

Zmluva o nájme bytu č. ZPB-83/2024

uzatvorená podľa ust. § 685 a nasl. zákona č. 40/1964 Zb. Občianskeho zákonníka
v znení neskorších predpisov (ďalej len „Občiansky zákonník“)

Prenajímateľ: **Mestská časť Bratislava – Ružinov**
Mierová ul. č. 21, 827 05 Bratislava
zastúpená: **Ing. Martin Chren, starosta**
IČO: 603 155
DIČ: 2020699516
č. účtu: 1800182003/5600
IBAN: SK03 5600 0000 0018 0018 2003
bankové spojenie: Prima banka Slovensko, a.s.
e-mail: bytove@ruzinov.sk
t.č. 02/48 284 227

(ďalej len „prenajímateľ“)

Nájomca: **Aladár Rohály, rod.**
dátum narodenia: , rodné číslo:
bytom: Vietnamská 41, 82104 Bratislava

a manželka

Eva Rohályová, rod.
dátum narodenia: , rodné číslo:
bytom: Vietnamská 41, 82104 Bratislava
e-mail:
t.č.:

(ďalej len „nájomca“)

(prenajímateľ a nájomca spolu ďalej aj ako „zmluvné strany“, každý jednotlivo ďalej aj ako „zmluvná strana“)

sa dohodli na uzatvorení tejto zmluvy o nájme bytu (ďalej len „nájomná zmluva“)

Úvodné ustanovenia

Zmluvné strany v zmysle odporúčania Bytovou komisiou dňa 09.12.2024, rešpektujúc Všeobecne záväzné nariadenie mestskej časti Bratislava-Ružinov č. 4/2019 o nájme bytov, ktorým sa určujú zásady pridelovania bytov vo vlastníctve Mestskej časti Bratislava-Ružinov v bytovom dome na Vietnamskej 41 v Bratislave, a ktorým sa určuje doba nájmu v bytoch vo vlastníctve mesta Bratislavy zverených do správy mestskej časti a v obecných bytoch, ktoré sa nachádzajú v dome zverenom do správy mestskej časti, dohodli sa na uzatvorení tejto zmluvy podľa ust. § 685 a nasl. Občianskeho zákonníka za nasledovných podmienok.

Čl. 1

Predmet nájmu

1. Predmetom nájmu je **byt** pozostávajúci z 2 izieb a príslušenstva o podlahovej ploche 57,59 m² v Bratislave, na Vietnamskej ulici č. 41, II. poschodie, číslo bytu **0-C2.6**, ktorého je prenajímateľ výlučným vlastníkom (príloha č. 1 - pôdorys bytu).

2. Prenajíateľ je vlastníkom bytu č. 0-C2.6 v bytovom dome Vietnamská 41, súpisné číslo 5822 v Bratislave, ktorý je vybudovaný na parcele číslo 14814/380, 14814/382, zapísaný na liste vlastníctva č. 3941 pre prenájomcu, katastrálne územie Trnávka, obec Bratislava- m.č. Ružinov, okres Bratislava II, na Okresnom úrade Bratislava, Katastrálny odbor (ďalej len „byt“ alebo „predmet nájmu“).
3. Nájomca preberá byt č. 0-C2.6 do nájmu za podmienok dohodnutých v tejto zmluve a zaväzuje sa prenájomcu platiť nájomné a úhradu za plnenia poskytované s užívaním bytu a ďalšie platby podľa ustanovení tejto zmluvy a všeobecne záväzných právnych predpisov.
4. Prenajíateľ a nájomca sa dohodli na tom, že nájomca je oprávnený užívať predmet nájmu vymedzený v ods. 1 tohto článku zmluvy za účelom zabezpečenia bytovej potreby výlučne len pre seba a členov svojej domácnosti.

Čl. 2

Doba nájmu bytu a zánik nájmu bytu

1. Táto nájomná zmluva sa uzatvára na dobu určitú odo dňa nadobudnutia účinnosti tejto zmluvy do **30.11.2025**.
Zmluvné strany berú na vedomie, že nejde o nové pridelenie bytu, ale o uzatvorenie novej nájomnej zmluvy po uplynutí doby nájmu podľa nájomnej zmluvy uzatvorenej medzi prenájomcu a nájomcom zo dňa 26.11.2021.
2. Nájom bytu zaniká uplynutím doby nájmu. Nájomca ani jeho právny nástupca nemajú nárok na žiadnu formu bytovej náhrady.
3. Nájom bytu môže pred uplynutím doby nájmu zaniknúť písomnou dohodou medzi prenájomcu a nájomcom.
4. Nájom bytu môže zaniknúť písomnou výpoveďou prenájomcu nájomcovi z dôvodov uvedených v § 711 odsek 1 písm. c), d), e), g) Občianskeho zákonníka. Ak bola daná písomná výpoveď, skončí sa nájom bytu uplynutím výpovednej lehoty. Výpovedná lehota je tri mesiace a začína plynúť prvým dňom mesiaca nasledujúceho po mesiaci, v ktorom bola nájomcovi doručená výpoveď.
5. Uplynutím doby nájmu vzniká nájomcovi právo na opakované uzatvorenie nájomnej zmluvy v prípade dodržania a dodržiavania povinností nájomcu uvedených v tejto zmluve, a vo Všeobecne záväznom nariadení Mestskej časti Bratislava – Ružinov č. 4/2019 o nájme bytov, ktorým sa určujú zásady pridelenia bytov vo vlastníctve mestskej časti Bratislava-Ružinov v bytovom dome na Vietnamskej 41 v Bratislave, a ktorým sa určuje doba nájmu v bytoch vo vlastníctve mesta Bratislavy zverených do správy mestskej časti a v obecných bytoch, ktoré sa nachádzajú v dome zverenom do správy mestskej časti (ďalej len „VZN č. 4/2019 o nájme bytov“). Prenajíateľ je povinný minimálne tri mesiace pred dohodnutým termínom skončenia nájmu informovať nájomcu o možnosti na opakované uzatvorenie nájomnej zmluvy. Povinnosť prenájomcu má len informačný charakter a nesplnenie tejto povinnosti prenájomcu nemá vplyv na riadne ukončenie nájmu podľa ods. 2 tohto článku zmluvy.
6. Nájomca je povinný v lehote najneskôr 30 dní pred uplynutím doby nájmu písomne požiadať prenájomcu o opakované uzatvorenie nájomnej zmluvy s tým, že predloží všetky potrebné doklady na oddelenie nájomných bytov Miestneho úradu mestskej časti Bratislava – Ružinov, a to najmä:
 - čestné prehlásenie, že nie je vlastníkom alebo nájomcom iného bytu alebo rodinného domu s overeným podpisom na matrike alebo u notára, pričom uvedené doklady predkladá aj manžel/ka a ostatní príslušníci domácnosti (tí, ktorí dovŕšili vek 18 rokov),
 - doklad o rodinnom stave (čestné prehlásenie v prípade ak je slobodný, sobášny list, príp. úmrtný list, resp. rozsudok o rozvode manželstva),
 - kópiu rodného listu dieťaťa/detí,
 - potvrdenie o príjme za obdobie predchádzajúceho kalendárneho roka, v súlade s § 4 zák. č. 601/2003 Z. z. v platnom znení v súčinnosti so zákonom č. 595/2003 Z. z. v platnom znení. Uvedené potvrdenie predkladá aj manžel/ka a ostatní príslušníci domácnosti,
 - potvrdenie o poberaní prídavku na dieťa/deti.

Čl. 3

Nájomné a úhrada za plnenie poskytované s užívaním bytu

1. Nájomné je stanovené v zmysle zákona č. 18/1996 Z. z. o cenách v platnom znení a podľa príslušných vykonávacích predpisov. Celková úhrada za nájom bytu špecifikovaný v čl. 1 odsek 1 tejto nájomnej zmluvy predstavuje výšku **144,74** eur/mesiac. Prenajímateľ si vyhradzuje právo jednostranne upraviť výšku nájomného.
2. Úhrada za plnenia poskytované s užívaním bytu je ustanovená v súlade s platnými právnymi predpismi a cenníkmi dodávateľov a predstavuje pri podpise tejto zmluvy **182,26** eur mesačne.
3. Úhrada za nájom bytu a za plnenia poskytované s užívaním bytu spolu vo výške **327,00** eur, sa platí v mesačných splátkach na prenájomateľom vopred stanovený účet č. **2623011215/1100**, IBAN: **SK51 1100 0000 0026 2301 1215**, variabilný symbol **1554222606** v peňažnom ústave Tatra banka, a. s. vždy **do 15. dňa v mesiaci**, za ktoré sa nájomné a plnenia poskytované s užívaním bytu platia. Nájomné a úhrada za plnenia poskytované s užívaním bytu sa považujú za uhradené pripísaním na stanovený účet.
4. Úhrada za plnenia poskytované s užívaním bytu sa platia preddavkovo v mesačných splátkach spolu s nájomným na prenájomateľom vopred stanovený účet uvedený v čl. 3 ods. 3 tejto zmluvy.
5. Vyúčtovanie - porovnanie skutočných nákladov na služby s predpísanými preddavkovými platbami na služby vyhotoví správca bytového domu Vietnamská 41/blok B,C t.j. spoločnosť BYTOKOMPLET, s.r.o. (ďalej len „správca“). Vyúčtovanie sa vykoná v súlade s platnými právnymi predpismi v roku nasledujúcom, vždy za rozhodné účtovné obdobie roka predchádzajúceho. Správca doručí vyúčtovanie bez zbytočného odkladu po jeho vyhotovení nájomcovi, najneskôr do 31.05. nasledujúceho roka.
6. Nájomné a podrobný výpočet úhrad za plnenia poskytované s užívaním bytu sú uvedené vo „Výpočtovom liste na platby“, ktorý tvorí prílohu č. 2 k tejto zmluve. Ak sa zmení výška nájomného a/alebo sa zmenia skutočnosti rozhodujúce pre určenie ceny služieb (počet členov domácnosti, cena energií, služieb a pod.), výlučne prenájomateľ je oprávnený jednostranne zmeniť výšku nájomného a/alebo správca je oprávnený zmeniť úhrady za plnenia poskytované s užívaním bytu. Účinnosť zmeny nastáva prvým dňom v mesiaci, v ktorom bola zmena oznámená nájomcovi alebo odo dňa uvedeného vo „Výpočtovom liste na platby“.
7. V prípade, že nájomca pri platbe neuvedie mesiac, za ktorý sa úhrada platí, alebo uvedie mesiac, ktorý už bol uhradený, alebo ak z úhrady nebude zrejmé, za ktoré obdobie nájomca úhradu poukazuje, je obdobie, ktoré bude úhradou pokryté oprávnený určiť prenájomateľ sám; prenájomateľ spravidla pokryje najstaršiu splatnú pohľadávku.
8. V prípade, ak vyúčtovaním správca zistí nedoplatok úhrad poukazovaných nájomcom, nájomca je povinný uhradiť tento nedoplatok správcovi najneskôr do 15 dní od dňa doručenia vyúčtovania alebo v tej istej lehote vzniesť písomne voči nemu námietky. Ak správca do 30 dní odo dňa doručenia nájomcových námietok nezaujme k namietaným skutočnostiam stanovisko, je nájomca oprávnený obrátiť sa s námietkami na prenájomateľa. Ten je povinný námietky do 30 dní odo dňa ich doručenia preskúmať a o výsledku informovať nájomcu.
9. V prípade, ak vyúčtovaním správca zistí preplatok úhrad poukazovaných nájomcom, správca preplatok vyplatí nájomcovi, ak sa neuplatní postup podľa bodu 11 tohto článku zmluvy, alebo ak sa nájomca s prenájomateľom nedohodnú inak. Vyššie uvedený postup platí aj v prípade, ak na základe oprávnených námietok nájomcu alebo z iných opodstatnených dôvodov bude vypracované opravné vyúčtovanie upravujúce vyúčtovanie pôvodné.
10. Nájomca je povinný riadne a včas platiť nájomné podľa tejto zmluvy, ako aj úhrady za plnenia poskytované s užívaním bytu.

11. Nájomca už na základe predchádzajúcej Zmluvy o nájme bytu č. ZPB-30/2015 zo dňa 06.11.2015 uhradil finančnú zábezpeku vo výške 300,33 eur. Finančná zábezpeka nebola ani v časti použitá na dohodnutý účel a vzhľadom k žiadosti nájomcu o pokračovanie nájmu, nebola po uplynutí doby nájmu v zmysle pôvodne uzatvorenej Zmluvy o nájme bytu nájomcovi ani vrátená. Finančná zábezpeka zaplatená podľa Zmluvy o nájme bytu č. ZPB-30/2015 zo dňa 06.11.2015 bude tvoriť základ novej zábezpeky podľa a v súlade s ustanoveniami VZN č. 4/2019 o nájme bytov.
Finančná zábezpeka v danej výške bude plne zachovaná po celú dobu platnosti tejto nájomnej zmluvy a nájomcovi bude vrátená až po skončení zmluvného vzťahu a zároveň splnení všetkých povinností vyplývajúcich pre nájomcu z nájomnej zmluvy.
12. V súlade s ustanoveniami VZN č. 4/2019 o nájme bytov, prenajímateľ si vyhradzuje právo použiť, resp. vykonať započítanie z finančnej zábezpeky nasledovným spôsobom:
- nedoplatky na nájomnom budú započítané ku dňu splatnosti nájomného a nezaplatené služby spojené s užívaním bytu budú započítané po ročnom vyúčtovaní ku dňu splatnosti vyúčtovania,
 - úhrady za opravy a práce, ktorými sa byt pri skončení nájomného vzťahu uvedie do pôvodného stavu s prihliadnutím na obvyklé opotrebenie.
13. Prenajímateľ a správca sú oprávnení započítať preplatok z úhrad poukazovaných nájomcom alebo preplatok vzniknutý z vyúčtovania s nedoplatkami z predchádzajúcich období, ktoré vznikli porušením povinností nájomcu uhrádzať nájomné a platby za služby riadne a včas, ako aj s ostatnými peňažnými pohľadávkami prenajímateľa voči nájomcovi, ktoré vznikli na základe tejto zmluvy.

Čl. 4

Poplatky z omeškania a sankcie

- V prípade, ak nájomca nezaplatí nájomné alebo úhradu za plnenia poskytované s užívaním bytu v lehote stanovenej v tejto zmluve, má prenajímateľ právo požadovať a nájomca povinnosť zaplatiť prenajímateľovi poplatok z omeškania v zmysle § 517 Občianskeho zákonníka vo výške stanovenej nariadením vlády SR č. 87/1995 Z. z., ktorým sa vykonávajú niektoré ustanovenia Občianskeho zákonníka v znení neskorších predpisov.
- Ak prenajímateľ povolil nájomcovi odklad platenia alebo splátkový kalendár a ak bol nedoplatok splatený v takto stanovenej lehote, prenajímateľ môže odpustiť poplatok z omeškania.
- Uplatnením zaplataenia nedoplatku na nájomnom alebo poplatku z omeškania nie je dotknuté právo prenajímateľa vypovedať nájom bytu podľa ustanovení tejto zmluvy, resp. podľa ustanovení všeobecne záväzných právnych predpisov.
- Prenajímateľ a nájomca sa dohodli, že v prípade porušenia povinnosti uloženej nájomcovi v čl. 3 ods. 10, v čl. 5 ods. 1, 2, 6 a 7 a v čl. 6 ods. 9, 10, 11, 13, 14, 15 a 16 tejto zmluvy nájomcom, nájomca je povinný zaplatiť prenajímateľovi zmluvnú pokutu.
Výška zmluvnej pokuty je nasledovná:

- pre porušenie povinnosti uloženej v čl. 3 ods. 10	0,30 eur/deň
- pre porušenie povinnosti uloženej v čl. 5 ods. 1	165,96 eur
- pre porušenie povinnosti uloženej v čl. 5 ods. 2	165,96 eur
- pre porušenie povinnosti uloženej v čl. 5 ods. 6	165,96 eur
- pre porušenie povinnosti uloženej v čl. 5 ods. 7	165,96 eur
- pre porušenie povinnosti uloženej v čl. 6 ods. 9	165,96 eur
- pre porušenie povinnosti uloženej v čl. 6 ods. 10	165,96 eur
- pre porušenie povinnosti uloženej v čl. 6 ods. 11	331,93 eur
- pre porušenie povinnosti uloženej v čl. 6 ods. 13	663,87 eur
- pre porušenie povinnosti uloženej v čl. 6 ods. 14	165,96 eur
- pre porušenie povinnosti uloženej v čl. 6 ods. 15	165,96 eur
- pre porušenie povinnosti uloženej v čl. 6 ods. 16	165,96 eur.

5. Prenajímateľ a nájomca sa dohodli, že v prípade porušenia povinnosti uloženej nájomcovi v čl. 6 ods. 19. tejto zmluvy nájomcom, môže prenajímateľ uložiť nájomcovi zmluvnú pokutu vo výške 663,87 eur.

Čl. 5

Osobitné dojednania

1. Nájomca ku dňu uzatvorenia tejto nájomnej zmluvy písomne oznámi prenajímateľovi mená osôb - členov domácnosti, ktoré budú s nájomcom predmetný byt užívať vrátane ich vzťahu k nájomcovi. Spolu s nájomcom bude predmetný byt užívať dcéra Eva Rohályová nar. a dcéra Alexandra Rohályová nar. .
2. Nájomca môže zvýšiť počet osôb v byte podľa odseku 1 tohto článku nájomnej zmluvy len po predchádzajúcom písomnom súhlase prenajímateľa.
3. Ak je osoba podľa odseku 2 nezaopatrené dieťa nájomcu, jeho manžel(-ka), alebo osoba voči ktorej má nájomca vyživovaciu povinnosť, nájomca túto skutočnosť oznámi prenajímateľovi bezodkladne.
4. Pri znížení počtu osôb podľa odseku 1 tohto článku zmluvy nájomca túto skutočnosť oznámi prenajímateľovi najneskôr do 30 dní od jej vzniku. Prenajímateľ zmenu akceptuje, ak je súčasťou oznámenia písomný a overený prejav vôle osoby, ktorá trvale opustila spoločnú domácnosť, resp. predložený iný doklad (napr. úmrtný list).
5. Nájomca je povinný oznámiť prenajímateľovi ihneď akékoľvek zmeny týkajúce sa osoby nájomcu a členov domácnosti /napr. zmena stavu, trvalého bydliska, mena a pod.).
6. Chovať domáce zvieratá (ďalej len „zvieratá“) je možné len na základe predchádzajúceho písomného súhlasu prenajímateľa a za podmienok, že nájomca a ostatné osoby v byte budú dodržiavať hygienické predpisy o chove a riadnej starostlivosti a zabezpečenia, aby zvieratá neobťažovali ostatných nájomcov a vlastníkov bytov v bytovom dome. V prípade, ak sa jedná o psa, nájomca je povinný si splniť aj svoju oznamovaciu a daňovú povinnosť v súlade s ustanoveniami všeobecne záväzného nariadenia príslušnej obce.
7. Nájomca súhlasí s tým, že si prenajímateľ ponechá jedny kľúče od bytu na účely vstupu do bytu v zmysle čl. 6 ods. 15., 16. a 17. tejto zmluvy. Nájomca sa zaväzuje v prípade výmeny vložky zámku od bytu, túto vymeniť len za vložku bezpečnostnej triedy 3 a vyššej, a to len prostredníctvom oprávnenej osoby určenej prenajímateľom a odovzdať prenajímateľovi bez zbytočného odkladu kópiu kľúčov od bytu s bezpečnostnou kartou vložky zámku. V prípade porušenia povinností nájomcu uvedených v predchádzajúcej vete tohto odseku, považuje sa táto skutočnosť za hrubé porušenie povinností nájomcu.
8. Prihlásiť osobu na trvalý pobyt alebo prechodný pobyt môže nájomca len s predchádzajúcim písomným súhlasom prenajímateľa.

Čl. 6

Práva a povinnosti prenajímateľa a nájomcu

1. Nájomca týmto vyslovene udeľuje súhlas prenajímateľovi na spracúvanie svojich osobných údajov v súlade so zákonom č. 18/2018 Z. z. o ochrane osobných údajov a o zmene a doplnení niektorých zákonov v znení neskorších predpisov. Uvedený súhlas sa týka aj poskytnutia uvedených údajov tretím stranám. Osobné údaje nebudú zverejnené. Týmto zároveň nájomca potvrdzuje, že všetky osobné údaje boli poskytnuté dobrovoľne, osobné údaje sú pravdivé, správne a aktuálne.
2. Nájomca v súlade s § 9 ods.1 VZN č. 4/2019 o nájme bytov za účelom zabezpečenia záväzku nájomcu odovzdať byt, ktorý je predmetom nájmu prenajímateľovi a to po skončení doby nájmu podľa čl.2 ods.2 tejto zmluvy, resp. po skončení doby nájmu uplynutím výpovednej lehoty podľa čl.2 ods.4 tejto zmluvy (ďalej len „povinnosť odovzdať byt“), podpísal prenajímateľovi notársku

zápisnicu N 1119/2015, Nz 57910/2015, NCRI 58922/2015 zo dňa 17.12.2015, spísanú na Notárskom úrade JUDr. Zuzany Grófikovej v Bratislave, Seberíniho 1, JUDr. Zuzanou Grófikovou, notárkou so sídlom v Bratislave, Seberíniho 1, vyhotovenú v zmysle príslušných ustanovení zákona č.233/1995 Z.z. o súdnych exekútoroch a exekučnej činnosti (Exekučný poriadok) a o zmene a doplnení ďalších zákonov v platnom znení (ďalej len „Exekučný poriadok“), v ktorej sa zaviazal na splnenie povinnosti odovzdať byt a dal svoj súhlas s exekúciou vypratáním nehnuteľnosti podľa príslušných ustanovení Exekučného poriadku v prípade porušenia tejto povinnosti.. V zmysle vyššie uvedenej notárskej zápisnice, súhlas s exekúciou takto daný sa vzťahuje na predmet nájmu uvedený a opísaný v tejto nájomnej zmluve, a to aj pri opakovanom uzatváraní Zmluvy o nájme bytu po splnení podmienok v nej ustanovených, za predpokladu, že pôjde o totožný predmet nájmu a totožné zmluvné strany.

3. Zmluvné strany deklarujú, že k prevzatiu a odovzdaniu predmetu nájmu nedôjde, nakoľko ho nájomca pred uzatvorením tejto zmluvy nepretržite užíval na základe nájomnej zmluvy č. ZPB-41/2021 zo dňa 26.11.2021.
4. Nájomca bytu a osoby, ktoré žijú s nájomcom v spoločnej domácnosti, majú popri práve užívať byt aj právo užívať spoločné priestory a zariadenia domu, ako aj požívať plnenia, ktorých poskytovanie je spojené s užívaním bytu.
5. Nájomca bytu je povinný užívať byt, spoločné priestory a zariadenia domu riadne a riadne požívať plnenia, ktorých poskytovanie je spojené s užívaním bytu.
6. Nájomca a osoby, ktoré žijú s nájomcom v spoločnej domácnosti, sa zaväzujú byt užívať tak, aby prenajímateľ ani užívatelia ostatných okolitých bytových jednotiek neboli obmedzovaní vo výkone svojich práv. Rovnako sa zaväzujú dodržiavať pravidlá občianskeho spoluzitia a domový poriadok bytového domu.
7. Nutnosť opráv bytu, ktoré nemajú charakter drobných opráv a ktoré je povinný znášať výlučne prenajímateľ, sa nájomca zaväzuje oznámiť prenajímateľovi bez zbytočného odkladu, najneskôr do 3 dní odo dňa, kedy nutnosť realizácie takejto opravy alebo údržby zistil a nájomca je povinný umožniť prenajímateľovi aj ich bezprostredné vykonanie, v opačnom prípade zodpovedá nájomca za takto spôsobenú škodu.
8. Drobné opravy definované v nariadení vlády č. 87/1995 Z. z. v platnom znení v byte súvisiace s jeho užívaním, ich zabezpečenie a náklady spojené s bežnou údržbou bytu uhrádza nájomca.
9. Ak sa nájomca nepostará o včasné vykonanie drobných opráv a bežnú údržbu bytu, má prenajímateľ právo tak urobiť po predchádzajúcom upozornení nájomcu na svoje náklady sám a požadovať od nájomcu náhradu.
10. Nájomca a osoby, ktoré žijú s nájomcom v spoločnej domácnosti, sú povinné starať sa o to, aby na predmete nájmu a spoločných častiach a zariadeniach a príslušenstve bytového domu nevznikla škoda. Nájomca je povinný na vlastné náklady a okamžite odstrániť všetku škodu spôsobenú ním alebo osobami s ním žijúcimi v spoločnej domácnosti na predmete nájmu, spoločných častiach a zariadeniach a príslušenstve bytového domu. Ak sa tak nestane, má prenajímateľ právo po predchádzajúcom upozornení nájomcu závady a poškodenia odstrániť, a to na náklady nájomcu.
11. Nájomca nesmie vykonávať v byte stavebné úpravy ani inú podstatnú zmenu bez predchádzajúceho písomného súhlasu prenajímateľa, a to ani na svoje náklady.
12. Prenajímateľ je oprávnený vykonávať stavebné úpravy bytu a iné podstatné zmeny v byte iba so súhlasom nájomcu. Tento súhlas možno odoprieť len z vážnych dôvodov. Ak prenajímateľ vykonáva také úpravy na príkaz príslušného orgánu, je nájomca povinný ich vykonanie umožniť, inak zodpovedá za škodu, ktorá nesplnením tejto povinnosti vznikla.
13. Nájomca nie je oprávnený dať byt, alebo jeho časť do podnájmu, do užívania, výpožičky, resp. užívať byt na iné účely ako na bývanie bez predchádzajúceho písomného súhlasu prenajímateľa. Nájomca nie je oprávnený inak zaťažovať predmet nájmu.
14. Nájomca a osoby, ktoré spoločne s nájomcom užívajú byt, sú povinní dodržiavať podmienky nájmu uvedené v tejto zmluve a v Domovom poriadku.

15. Nájomca sa zaväzuje umožniť prenajímateľovi na základe telefonickej alebo písomnej výzvy prenajímateľa vstup do bytu za účelom kontroly, či nájomca užíva byt riadnym spôsobom, v súlade so zákonom a s touto zmluvou a v prípadoch upravených v ods. 9. a 10. tohto článku zmluvy. V prípade ak si nájomca nesplní povinnosť umožniť prenajímateľovi vstup do bytu, považuje sa táto skutočnosť za hrubé porušenie povinnosti nájomcu.
16. Nájomca je povinný umožniť na požiadanie na nevyhnutný čas a v nevyhnutnej miere vstup do bytu prenajímateľovi, správcovi bytového domu alebo osobe oprávnenej vykonávať opravu a údržbu za účelom vykonania obhliadky alebo opravy, ak opravu nezabezpečí sám alebo ak ide o opravu spoločných častí domu alebo spoločných zariadení domu prístupných z jeho bytu alebo montáž a údržbu zariadení na meranie spotreby tepla a vody v byte a odpočet nameraných hodnôt. Nájomca je povinný umožniť odstránenie nedostatkov zistených kontrolou stavu bezpečnosti technického zariadenia.
17. Prenajímateľ sa zaväzuje vyzvať nájomcu na sprístupnenie prenajatého bytu aspoň 24 hodín vopred. Prenajímateľ je oprávnený vstúpiť do bytu podľa ods. 15. alebo ods. 16. tohto článku zmluvy len za prítomnosti nájomcu alebo ním poverenej osoby. V prípade havarijnej situácie v bytovom dome alebo v byte (porucha na potrubí vody, plynu, kanalizácie, elektrického vedenia, kúrenia a pod.) má prenajímateľ, resp. oprávnené osoby právo vstúpiť do prenajatého bytu aj bez prítomnosti nájomcu alebo ním poverenej osoby, o čom sa zaväzuje ihneď upovedomiť nájomcu.
18. Prenajímateľ na vstup do bytu podľa tejto zmluvy poveruje zamestnancov prenajímateľa na odbore majetkovom. Zmenu osôb prenajímateľa oprávnených na vstup do bytu podľa tohto článku zmluvy prenajímateľ bez zbytočného odkladu oznámi nájomcovi.
19. Ak sa nájomca stane vlastníkom alebo nájomcom iného bytu alebo rodinného domu je povinný oboznámiť s touto skutočnosťou prenajímateľa v lehote najneskôr do 30 dní od vzniku tejto skutočnosti.
20. Zmluvné strany sa dohodli, že v prípade ak sa nájomca stane vlastníkom alebo nájomcom bytu alebo rodinného domu, odovzdá prenajímateľovi v lehote do 3 mesiacov od vzniku tejto skutočnosti predmet nájmu podľa tejto zmluvy. V prípade ak si nájomca nesplní túto povinnosť, považuje sa táto skutočnosť za hrubé porušenie povinnosti nájomcu.
21. Prenajímateľ a nájomca sa dohodli, že oznámenie nepravdivých údajov v čase pred uzatvorením zmluvy ako i počas doby nájmu sa považuje pre účely tejto zmluvy za hrubé porušenie povinnosti nájomcu vyplývajúcich z nájmu bytu.
22. Nájomca a všetky osoby, ktoré s ním byt užívali, je povinný odovzdať predmet nájmu najneskôr v prvý pracovný deň po uplynutí výpovednej lehoty, resp. po skončení nájmu prenajímateľovi vypratany a v stave v akom ho prevzal s prihliadnutím na obvyklé opotrebenie. Nájomca je tiež povinný odovzdať prenajímateľovi všetky kópie kľúčov od bytu ako aj spoločných priestorov bytového domu.
23. O odovzdaní bytu sa spíše protokol, v ktorom musia byť zapísané stavy meračov elektrickej energie, plynu, vody a tepla ku dňu odovzdania bytu a všetky námietky prenajímateľa k stavu odovzdávaného bytu, inak sa má za to, že byt bol odovzdaný riadne a bez väd.
24. Nájomca odovzdá prenajímateľovi byt podľa predchádzajúceho odseku tohto článku zmluvy v stave v akom ho prevzal s prihliadnutím na bežné opotrebenie. V opačnom prípade sa nájomca zaväzuje uhradiť prenajímateľovi náklady, ktorými sa byt uvedie do stavu v akom ho nájomca prevzal.
25. Prenajímateľ po skončení nájmu nie je povinný zaplatiť nájomcovi náklady na stavebné úpravy a iné podstatné zmeny, ktoré nájomca v byte vykonal, ani protihodnotu toho, o čo sa kvalita a vybavenie bytu zlepšili, a to ani vtedy, ak prenajímateľ od nájomcu nebude požadovať uvedenie bytu do pôvodného stavu.
26. Po zániku nájmu je prenajímateľ povinný v lehote do 30 dní odo dňa písomného prevzatia bytu zúčtovať nájomcovi finančnú zábezpeku zníženú o prípadné nedoplatky na nájomnom a poskytovaných službách a o úhrady za prípadné poškodenie prideleného bytu a zvyšnú sumu vrátane úrokov vyplatiť nájomcovi.
27. Porušenie povinností nájomcu uvedených v ustanoveniach tejto nájomnej zmluvy sa považuje za hrubé porušenie povinností nájomcu oprávňujúce prenajímateľa dať nájomcovi výpoveď.

28. Prenajíateľ oboznámil nájomcu, že správca bytového domu zabezpečuje opravy a udržiavacie práce bytového domu, ktoré znáša prenajíateľ v termínoch a v potrebnom rozsahu určenom technickými normami, podľa stavu prostriedkov na fonde opráv a údržby.
29. Nájomca, členovia jeho domácnosti a osoby, ktorým nájomca umožnil vstup do premetu nájmu sa zaväzujú v predmete nájmu ako i v spoločných priestoroch bytového domu nefajčiť. Porušenie zákazu fajčenia sa považuje za hrubé poškodzovanie predmetu nájmu, jeho príslušenstva a/alebo spoločných priestorov bytového domu.
30. Kontaktnou osobou za prenajíateľa sú:
- v oblasti zmluvných vzťahov p. Mgr. Michaela Malinová - bytove@ruzinov.sk;
 - v technickej oblasti p. Ing. František Slávik - hospodarska.sprava@ruzinov.sk;

Čl. 7

Doručovanie

1. Písomnosti sa doručujú na adresu zmluvných strán uvedenú na prvej strane tejto zmluvy. Zmenu tejto adresy je zmluvná strana, ktorej sa zmena týka, povinná bezodkladne písomne oznámiť druhej zmluvnej strane. Zmluvné strany sa dohodli, že pre potreby doručovania akýchkoľvek písomností týkajúcich sa právnych vzťahov založených touto zmluvou alebo na základe tejto zmluvy, bude miestom doručenia nájomcu:
- a) adresa trvalého pobytu alebo prechodného pobytu nájomcu bytu, alebo
 - b) adresa predmetu nájmu - Vietnamská 41, Bratislava, alebo
 - c) miesto, kde bude nájomca bytu zastihnutý.
2. Pokiaľ nie je v zmluve uvedené inak, všetky oznámenia, vyhlásenia, žiadosti, výzvy a iné úkony v súvislosti so zmluvou a jej plnením (ďalej len „písomnosť“), musia byť urobené v písomnej forme a doručené na adresu druhej zmluvnej strany uvedenú v záhlaví zmluvy a/alebo na inú adresu, ktorú oznámi táto zmluvná strana. Písomnosť sa považuje za doručenú za nasledovných podmienok:
- a) v prípade osobného doručovania dňom odovzdania písomnosti osobe oprávnenej prijímať písomnosti za túto zmluvnú stranu a podpisom takej osoby na doručke a/alebo kópii doručovanej písomnosti, alebo dňom odmietnutia prevzatia písomnosti takou osobou,
 - b) v prípade doručovania prostredníctvom poštového podniku oprávneného na poskytovanie poštových služieb podľa zákona č. 324/2011 Z.z. o poštových službách a o zmene a doplnení niektorých zákonov dňom doručenia na adresu zmluvnej strany a v prípade zásielky do vlastných rúk dňom odovzdania písomnosti osobe oprávnenej prijímať písomnosti za túto zmluvnú stranu a podpisom takej osoby na doručke.
3. Za deň doručenia písomnosti doručovanej prostredníctvom poštového podniku sa pokladá aj (i) deň, v ktorý zmluvná strana, ktorá je adresátom, odoprie doručovanú písomnosť prevziať, (ii) deň, v ktorý márne uplynie odberná lehota pre vyzdvihnutie si zásielky na pošte, ak adresát neprevzal zásielku v odbernej lehote, (iii) deň, v ktorý je na zásielke preukázateľne zamestnancom poštového podniku vyznačená poznámka „adresát je neznámy“, „adresát nezastihnutý“, „adresát sa odsťahoval“ alebo iná poznámka, zakladajúca nemožnosť doručenia zásielky.

Čl. 8

Záverečné ustanovenia

1. Zmena dohodnutých podmienok nájmu bytu je možná len na základe vzájomnej dohody zmluvných strán formou vzostupne očíslovaných písomných dodatkov, ktoré tvoria neoddeliteľnú súčasť tejto zmluvy.

2. Zmluva o nájme bytu je vyhotovená v štyroch rovnopisoch, z ktorých tri rovnopisy obdrží prenajímateľ a jeden rovnopis nájomca.
3. Zmluvné strany vyhlasujú, že túto zmluvu uzatvorili slobodne a vážne, nie v tiesni za nápadne nevýhodných podmienok, zmluvu si prečítali, porozumeli jej a nemajú proti jej forme a obsahu žiadne výhrady, čo potvrdzujú vlastnoručnými podpismi.
4. Táto zmluva nadobúda platnosť dňom jej podpisu oboma zmluvnými stranami a účinnosť v deň nasledujúci po dni zverejnenia prenajímateľom v zmysle § 47a Občianskeho zákonníka.

V Bratislave, dňa 30.12.2024

V Bratislave, dňa 29.01.2025

prenajímateľ:

nájomca:

.....
Ing. Martin Chren, v.r.
starosta

.....
Aladár Rohály, v.r.

.....
Eva Rohályová, v.r.

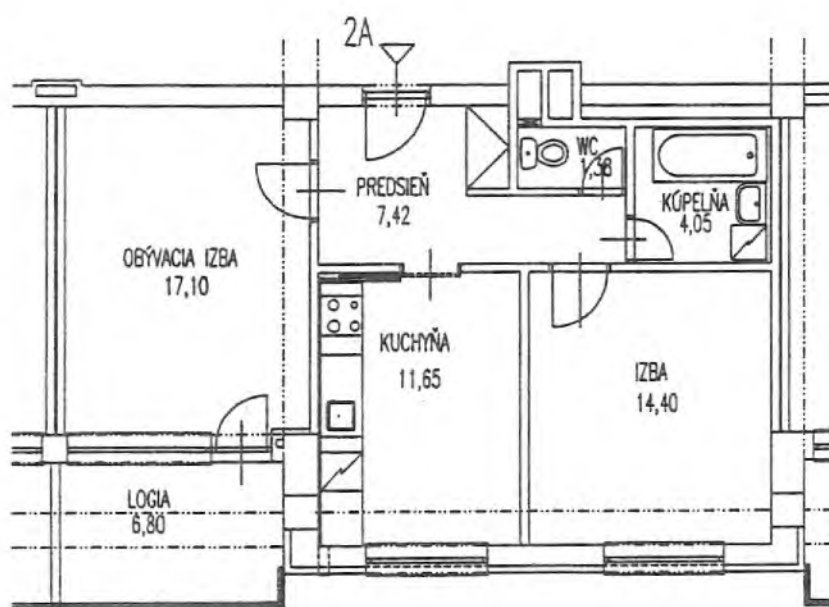
Prílohy:

- 1.Pôdorys
- 2.Predpis mesačnej zálohovej úhrady

2- IZBOVÝ BYT S LOGIOU

2 A

PODLAHOVÁ PLOCHA 56,00m²
PLOCHA LOGIE 6,80 m²



BLOK C

PODLAŽIE 1.- 6.

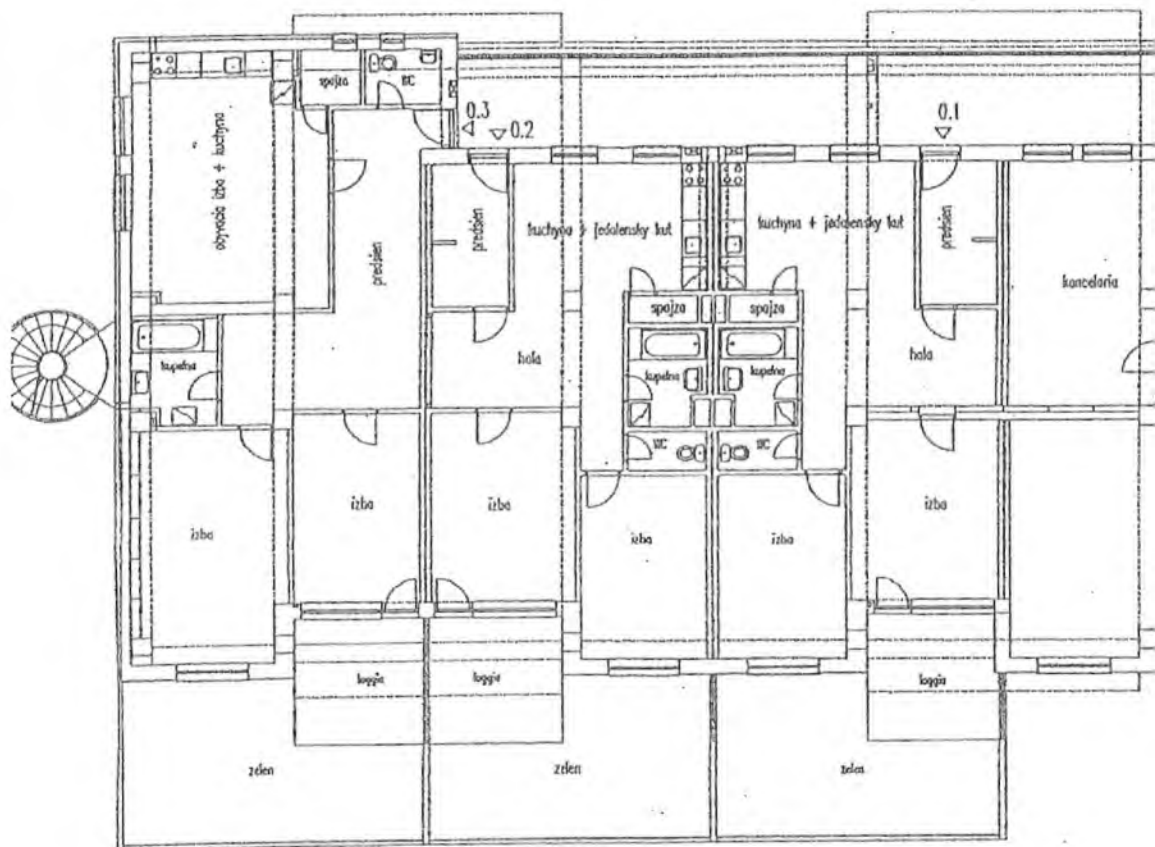
Byt C1.6, C2.6, C3.6

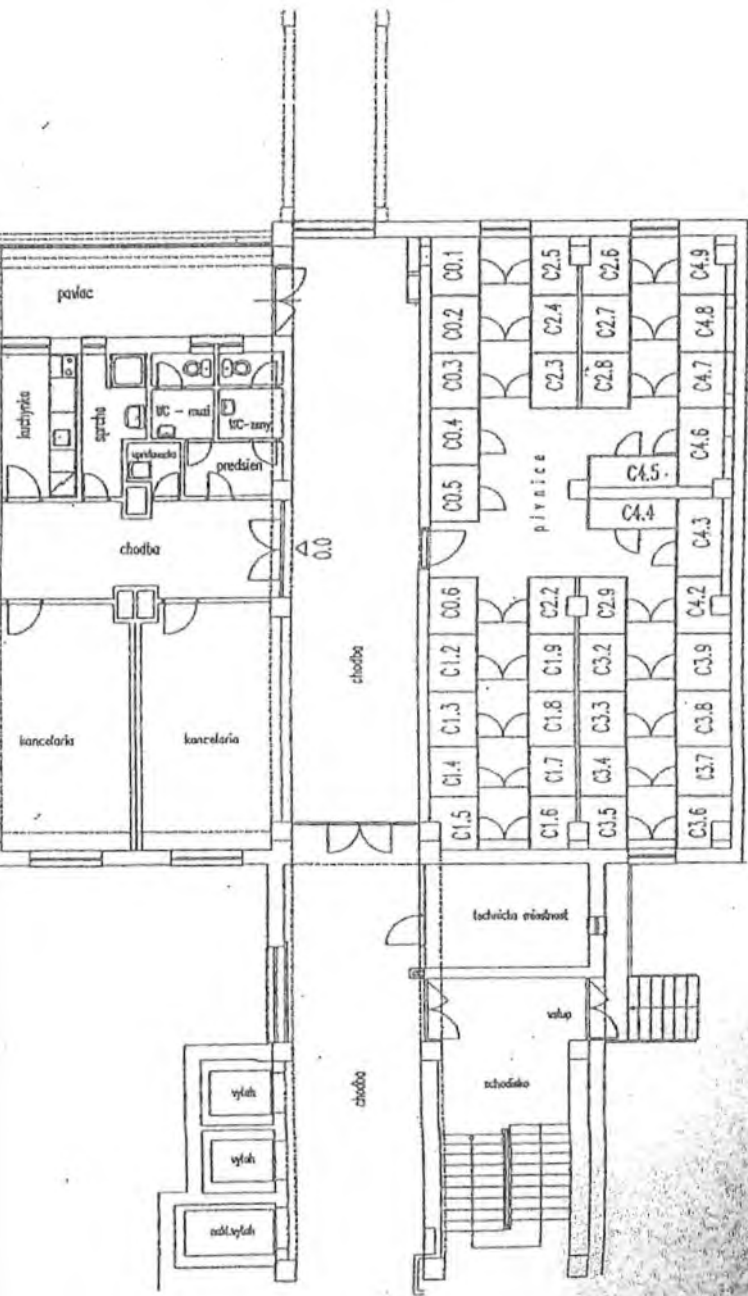
Byt C4.6, C5.6, C6.6

MIERKA 1 : 100

VIETNAMSKA 41 - blok B

Podorys PRÍZEMIA





Bytokomplet, s.r.o.
Kamenárska 18
821 04 Bratislava

IČO: 35698845, DIČ: 2020826654, IČ DPH: SK2020826654
Obec: reg Mestského súdu Bratislava III, Odd Sro vložka č 11771/B, kancelárie: Ružová dolina 6,
821 08 Bratislava, tel. 02/43 292 111, E-mail: bytokomplet@bytokomplet.sk

PREDPIS MESAČNEJ ZÁLOHOVEJ ÚHRADY ZA UŽÍVANIE BYTU PLATNÝ K 1.12.2024

Suma na úhradu

327,00 €

Variabilný symbol

1554222606

Uhradiť na účet

SK51 1100 0000 0026 2301 1215

Meno	Mestská časť Bratislava-Ružinov		
Adresa priestoru	Vietnamská 41/C, 821 04 Bratislava		
Počet osôb	4	vykurovaná plocha	56,00 m ²
Č. priest.	226	úžitková plocha	0,00 m ²
		úžitková plocha up	57,59 m ²

Aladár Rohály, nájomca bytu č.C2.6
Vietnamská 41/C
821 04 Bratislava

Dátum splatnosti k 15. dňu príslušného mesiaca

PREDPIS ZA ÚČET SLUŽBY

POLOŽKA

PREDPIS OD 1.6.2024
(€)

Teplo na vykurovanie	60,00
Náklady na odp. meracej tech	0,92
teplo na ohrev TUVsz	51,45
teplo na ohrev TUVzz	5,66
studená voda na prípravu TUV	8,01
studená voda	14,52
zrážková voda	0,48
odvoz a likvidácia odpadu	15,80
Osvetlenie spol. priestorov	4,81
ele na prevádzku výťahov	8,47
upratovanie spol. priestorov	7,85
prevádzka a údržba výťahov	2,34
poistenie nehnuteľnosti	1,32
havarijná služba	0,58
deratizácia spol. priestorov	0,05
nájomné	144,74
Mesačná zálohová úhrada celkom	327,00



NAV by slobou



POSCHODOCH.sk
Bývajte s prehľadom

Reg. kód poschodoch.sk

I4Y6XFDYV9Q

Dátum tlače

12.12.2024

BYTOKOMPLET s.r.o.
IČO: 35698845, DIČ: 2020826654
IČ DPH: SK2020826654
Obec: reg Mestského súdu Bratislava III, Odd Sro vložka č 11771/B, kancelárie: Ružová dolina 6,
821 08 Bratislava, tel. 02/43 292 111, E-mail: bytokomplet@bytokomplet.sk