



# ŽELEZNICE SLOVENSKEJ REPUBLIKY, BRATISLAVA

Klemensova 8, 813 61 Bratislava

<b>Kúpna zmluva</b> v zmysle § 409 a nasl. zákona č.513/1991 Zb. Obchodný zákoník v znení neskorších predpisov	Číslo KZ: 2012030003-85-CLaO-0-12893  zo dňa: 06.06.2012	<b>Predávajúci:</b> PRAGMA-VITA s.r.o. M. Kukučina 6/1409 960 01 Zvolen	
<b>Kupujúci:</b> Železnice Slovenskej republiky, Bratislava v skrátenej forme,, ŽSR“ Klemensova 8 813 61 Bratislava	Faktúru zaslať <b>dvojmo</b> na: Železnice Slovenskej republiky, Bratislava účetné centrum Klemensova 8 813 61 Bratislava	IČO: 44 672 721 Zápis v obch. reg. OS Banská Bytrica. oddiel: Sro, vložka číslo: 16208/S	
<b>Konečný príjemca:</b> pracoviská ŽSR podľa upresnenia v prílohe č.1	Miesto určenia: podľa upresnenia v prílohe č.1	Lehota splatnosti faktúr (v dňoch): 45	
Kúpna zmluva je záväzná po podpísaní zmluvnými stranami. Neoddeliteľnou súčasťou tejto kúpnej zmluvy sú Všeobecné obchodné podmienky ŽSR. Zmluvné strany prehlasujú, že sú im známe a že ich v plnom rozsahu akceptujú. Predávajúci pri dodaní tovaru kupujúcemu odovzdá dodací list, potvrdený poverenými zástupcami predávajúceho s vyplnenými obsahovými náležitosťami, predovšetkým identifikácia predávajúceho a kupujúceho, položkovité označenie tovaru, dodané množstvo a dátum plnenia. Jeden originál dodacieho listu potvrdený povereným zástupcom kupujúceho pri preberaní tovaru priloží predávajúci k faktúre.			
Pozn.: Kúpnu zmluvu Vám zasielame v 3 vyhotoveniach, 2 vyhotovenia pre kupujúceho a 1 vyhotovenie pre predávajúceho.			
Č.p.	Špecifikácia tovaru	Množstvo	Lehota dodania
	Ako kupujúci si objednávame u Vás ako u predávajúceho tovar – podvaly priečne impregnované buk podľa Prílohy č.1, ktorá tvorí neoddeliteľnú súčasť tejto kúpnej zmluvy (ďalej len „tovar“) a dodávku tohto tovaru.  <b><u>Cena celkom za tovar a jeho dodanie je: 175.000,00 EUR bez DPH</u></b>  Cena zahŕňa všetky náklady, ktoré súvisia s dodaním tovaru vrátane dopravných a manipulačných nákladov a považuje sa za pevnú.	Vid' Príloha	Do 30.7.2012
<b>Kupujúci:</b> Železnice Slovenskej republiky, Bratislava Dňa:	<b>Predávajúci:</b> PRAGMA – VITA s.r.o. Dňa:		
Ing. Štefan Hlinka generálny riaditeľ ŽSR	Ján Murgaš konateľ		

## **Všeobecné obchodné podmienky ŽSR pre nákup tovarov ( ďalej len „VOP“ )**

### **I. Predmet plnenia**

Predávajúci sa zaväzuje dodať Kupujúcemu tovar špecifikovaný v rámcovej zmluve, kúpnej zmluve, resp. objednávke (ďalej len „Zmluva“). Kupujúci sa zaväzuje tovar v dohodnutom mieste plnenia prevziať a zaplatiť zaň dohodnutú kúpnu cenu. Predávajúci je povinný najneskôr v deň dodania tovaru odovzdať Kupujúcemu doklady v slovenskom jazyku, potrebné na prevzatie a užívanie tovaru. Dodávka sa považuje za splnenú až po overení množstva, kvality a úplnosti sprievodných dokladov. V prípade ich nesúlady so Zmluvou má Kupujúci právo dodávku odmietnuť. Predávajúci prehlasuje, že ním dodávaný tovar nie je zaťažovaný právami tretích osôb.

### **II. Cena**

Cena predmetu plnenia je dohodnutá v súlade so zákonom č.18/1996 Z .z. o cenách v znení neskorších predpisov. Dohodnutá cena uvedená v Zmluve je bez DPH a je stanovená pre každú položku samostatne. Ku kúpnej cene bude účtovaná DPH v zmysle platných právnych predpisov. Ak Kupujúci zistí zjavné kvalitatívne nedostatky v dodávke, uhradí Predávajúcemu len skutočne prevzaté množstvo kvalitatívne vyhovujúceho tovaru.

### **III. Termín plnenia**

Termín plnenia je uvedený v objednávke a stanovuje sa v návaznosti na rámcovú zmluvu, kúpnu zmluvu, na ktorú sa objednávka odvoláva, alebo dohodou zmluvných strán. V ostatných prípadoch akceptovaním termínu požadovaného Kupujúcim, prípadne vyznačením protinávhrhu Predávajúceho. Kupujúci preberá tovar len v pracovných dňoch, a to v čase od 6.00 do 14.00 hodiny. Zmena termínu plnenia je možná iba po písomnej dohode.

### **IV. Dodacie podmienky**

Dodacie podmienky a prepravné dispozície sú uvedené v Zmluve. V prípade ak dodacia podmienka nie je v Zmluve uvedená, platí štandardná dodacia podmienka DDP sklad ŽSR v závislosti na adrese objednávajúcej organizačnej zložky podľa INCOTERMS 2010. Vlastnícke právo k tovaru a nebezpečenstvo škody na ňom prechádza na Kupujúceho jeho prevzatím v súlade s dodacou podmienkou.

### **V. Balenie a obaly**

Kupujúci a Predávajúci sa budú riadiť príslušnými ustanoveniami Obchodného zákonníka a platnými technickými normami.

### **VI. Platobné podmienky**

1. Kupujúci neposkytuje finančný preddavok ani zálohovú platbu. Úhrada kúpnej ceny sa uskutoční výhradne bezhotovostným platobným stykom na základe faktúr vystavených Predávajúcim.
2. Štandardná lehota splatnosti faktúr je 30 dní odo dňa doručenia faktúry Kupujúcemu.
3. Predávajúci je oprávnený fakturovať v deň odoslania tovaru, ale najneskôr do 15-tich dní po jeho odoslaní. Za deň úhrady sa považuje deň odpísania čiastky z bankového účtu Kupujúceho.
4. Faktúra musí obsahovať všetky náležitosti v zmysle platných právnych predpisov, musí v nej byť uvedený aj jednotný kód výrobkov podľa klasifikácie produkcie. Súčasťou faktúry bude aj fotokópia objednávky Kupujúceho a doklad, ktorý potvrdzuje dodanie a prevzatie tovaru.
5. V prípade, že faktúra nebude obsahovať požadované náležitosti, Kupujúci je oprávnený faktúru vrátiť Predávajúcemu na prepracovanie s tým, že nová lehota splatnosti začne plynúť dňom doručenia opravenej faktúry.
6. Za nedodržanie lehoty splatnosti faktúry je Predávajúci oprávnený požadovať úrok z omeškania v zmysle príslušných ustanovení Obchodného zákonníka.
7. Za nedodržanie termínu plnenia je Kupujúci oprávnený vyúčtovať Predávajúcemu zmluvnú pokutu vo výške 0,05 % z kúpnej ceny vrátane DPH za každý deň omeškania. Právo Kupujúceho na náhradu škody tým nie je dotknuté.
8. Pre platnosť postúpenia pohľadávky v prospech tretej osoby z titulu kúpnej ceny a jej príslušenstva sa vyžaduje písomný súhlas Kupujúceho.

### **VII. Zodpovednosť za vady - záručná doba**

1. Predávajúci poskytne záruku na kvalitatívne parametre dodaného tovaru na čas minimálne 24 mesiacov odo dňa prevzatia tovaru Kupujúcim. U tovarov, pri ktorých Predávajúci deklaruje dlhšiu dobu záruky, platí takto deklarovaná záručná doba.
2. Ak sa počas záručnej doby vyskytnú vady, na ktoré sa vzťahuje záruka, Kupujúci je povinný ich písomne reklamovať do 14-tich dní od ich zistenia, najneskôr však do konca záručnej doby.
3. Záruka sa nevzťahuje na vady tovaru spôsobené:
  - nesprávnou manipuláciou alebo skladovaním na strane Kupujúceho
  - vonkajšími udalosťami, ak ich nespôsobil Predávajúci alebo osoby, s ktorých pomocou Predávajúci plnil svoj záväzok.
4. Kupujúci je (podľa vlastného uváženia) oprávnený v prípade vadného plnenia uplatniť niektorý z týchto nárokov, resp. ich kombináciu, pričom počas odstraňovania väd záručná doba neplynie:
  - 4.1. výmena vadného tovaru za tovar bez väd,
  - 4.2. odstránenie väd opravou tovaru (ak sú opraviteľné) Predávajúcim, resp. na jeho náklady,
  - 4.3. dodanie chýbajúceho množstva,
  - 4.4. zníženie kúpnej ceny o zľavu z kúpnej ceny, ktorá zodpovedá zníženiu hodnoty tovaru v dôsledku kvalitatívnych väd, minimálne však o 10% z kúpnej ceny.
5. Písomne vyhotovená reklamácia musí obsahovať tieto základné údaje – číslo zmluvy, dátum dodania, číslo dokladu o prevzatí, číslo faktúry, druh dodaného tovaru a reklamované množstvo a voľbu nároku.

### **VIII. Odstúpenie od zmluvy a trvanie zmluvného vzťahu**

1. Od Zmluvy možno odstúpiť okrem prípadov, ktoré stanovuje § 344 a nasl. Obchodného zákonníka aj v prípade ak :
  - 1.1. Predávajúci alebo Kupujúci je v omeškaní s plnením svojich záväzkov zo Zmluvy o viac ako 30 dní,
  - 1.2. dodaný tovar nespĺňa dohodnuté kvalitatívne parametre, pričom nárok Kupujúceho na zmluvnú pokutu a náhradu škody nie sú dotknuté.
2. Odstúpenie od Zmluvy musí byť druhej strane oznámené písomne.

3. Účinky odstúpenia nastávajú momentom doručenia písomného oznámenia druhej strane.
4. Zmluvu môže vypovedať každá zo zmluvných strán aj bez uvedenia dôvodu. Výpovedná lehota 3 mesiace začína plynúť prvým dňom mesiaca nasledujúceho po doručení výpovede druhej zmluvnej strane.

#### **IX. Záverečné ustanovenia**

1. Zmeny a doplnky Zmluvy je možné robiť len formou číslovaných písomných dodatkov podpísaných oprávnenými zástupcami zmluvných strán.
2. Ustanovenia Zmluvy majú prednosť pred ustanoveniami týchto VOP.
3. Články neupravené Zmluvou a týmito VOP ako aj vzťahy z nich vyplývajúce sa riadia príslušnými ustanoveniami Obchodného zákonníka, subsidiárne ustanoveniami Občianskeho zákonníka a všeobecne záväznými právnymi predpismi.
4. Tieto VOP sú neoddeliteľnou súčasťou Zmluvy.

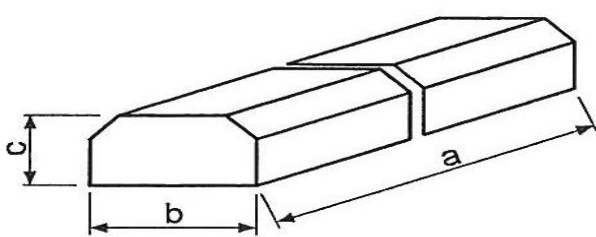
## Príloha č.1 – Špecifikácia tovaru, ceny a miest dodania, dodacie podmienky

### 1) Špecifikácia tovaru

Drevené podvaly v zmysle STN 49 1408 (tvar, rozmer, akosť) a v zmysle STN 49 1401, 49 0616 až 490616-3 (impregnácia) a drevených mostníc impregnovaných:

- podval priečny drevený materiál dub, buk rok impregnácie 2012, Akosť I

Technické požiadavky podval priečny drevený:

Tvar podvalu	Rozmery
1 A 	a = 260 cm b = 26 cm c = 15 cm

### 2) Cena a miesto dodania

#### 2.1 podvaly priečne impregnované - buk

BK 15x26x260cm

Celkové množstvo: 2500 ks, jednotková cena: 70,00 € bez DPH spolu: **175.000,-€ bez DPH**

<u>OR Košice – 900 kusov</u>	<u>OR Zvolen – 600 kusov</u>	<u>OR Žilina – 500 kusov</u>	<u>OR Trnava – 500 kusov</u>
<b>Miesto dodania:</b> ZS SZM Košice Pri bitúnku 2 040 97 Košice  p.Aboši Alexander 0903 259 150 055/229 1632 p. Strasserová Anna 055/229 1690	<b>Miesto dodania:</b> Zvolen, nákladná stanica  p.Novysedlák 0903 254 124	<b>Miesto dodania:</b> ZS SZM Vrútky Explózia – priemyselná zóna  p.Maslák Jaroslav 0903 249 079	<b>Miesto dodania:</b> ZS SZM Sereď Kasárenská 60  p.Kiss Vladimír 0903 248 995

### **3) Dodacie podmienky**

**Preberacie konanie bude vykonané na základe výzvy predávajúceho oprávneným zamestnancom ŽSR - VVÚŽ.**

**Dodávky podvalov je potrebné avizovať najneskôr 5 dní pred dodaním kontaktnej osobe.**