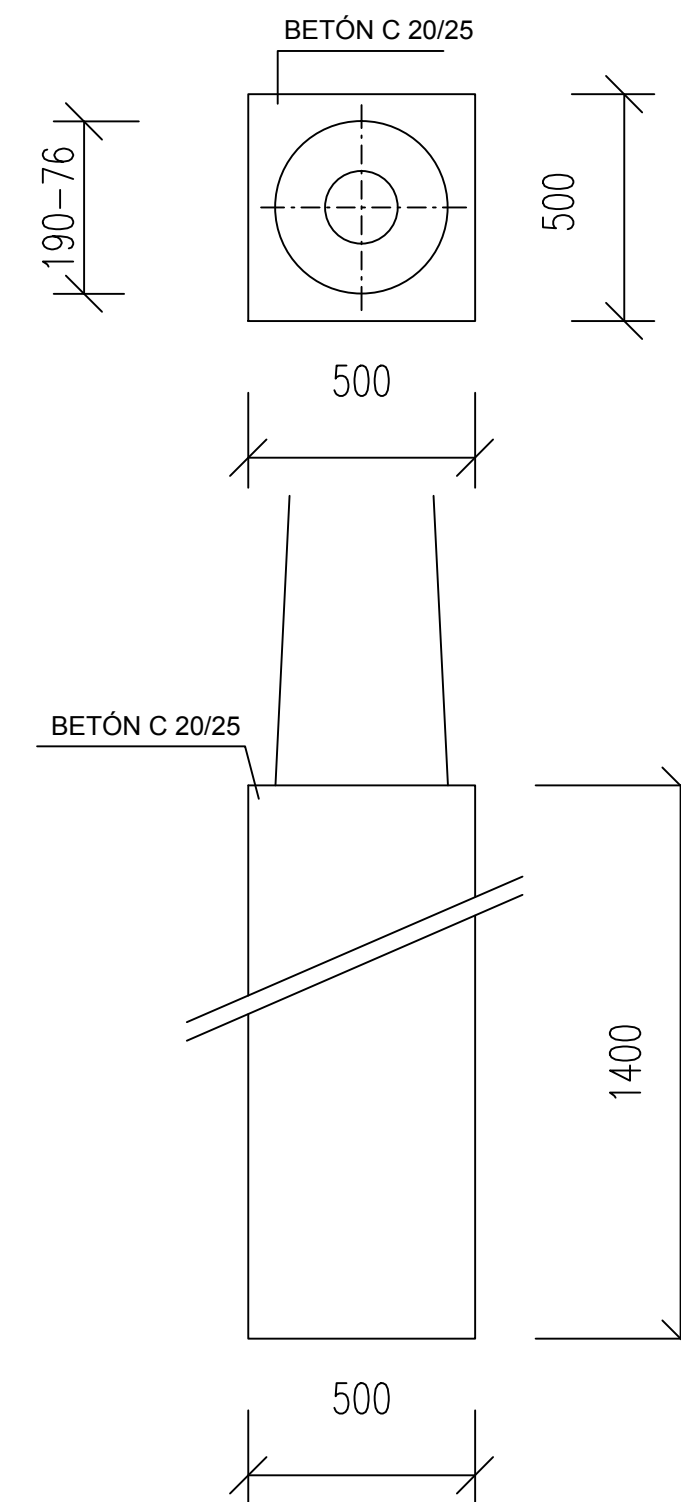


DETAIL ZÁKLADU STOŽIARA



POZNÁMKA:

-VÝKOP ZÁKLADU STOŽIARU VEREJNÉHO OSVETLENIA REALIZOVAŤ RUČNE
 -PRED ZAČATÍM VÝSTAVBY JE NUTNÉ VYTÝČIŤ VŠETKY INŽINIERSKE SIETE
 -PRI KRIŽOVANÍ S PLYNOVODOM REALIZOVAŤ VÝKOP SONDY RUČNE
 V ZMYSLE POKYNOV SPRÁVCU SIETE (SPP dis a.s.)

LEGENDA:

	PŮVODNÉ ZAMERANIE
	ZAMERANIE V TERMÍNE 11/2020
	HRANICE POZEMKOV PODĽA KM
	KABEL T-COM
	PLYNOVOD STL
	VEREJNÉ OSVETLENIE
	VEREJNÝ VODOVOD
	VN ROZVOD 2x22 kV
	NOVÁ PLOCHA VÝJAZDU 55,82 m ²
	ZRUŠENÝ STOŽIAR VEREJNÉHO OSVETLENIA
	NOVÁ POLOHA STOŽIARU VEREJNÉHO OSVETLENIA
	ZRUŠENIE STREDOVEJ ČIARY

Výškový systém: Baltský - po vyrovnaní

Zodp. projektant stavby	Ing. Peter Staríček	Ing. Peter Staríček - PISS Bučianska 6, 917 01 Trnava
Navrhol, vypracoval	Ing. Peter Staríček	
Úprava okružnej križovatky na začiatku Povodskej cesty Dunajská Streda		Účel: DSP
		Formát A4: 6 A4
Situácia stavby		Mierka: 1:250
		Archiv. číslo: Č. prílohy 2.

