

**D O D A T O K č . 2**

**k zmluve č. RÚSSZA-OM-2024/0086/10-AT  
o organizovaní, riadení a finančnom zabezpečení  
súťaží žiakov základných a stredných škôl v roku 2024**

medzi zmluvnými stranami

**Čl. I**  
**Zmluvné strany**

**A. Regionálny úrad školskej správy v Žiline**

Zastúpený: PaedDr. PhDr. Dušan Galbavý, PhD., riaditeľ úradu  
Sídlo: Žilina, Komenského 2226/35  
PSČ: 010 01  
IČO: 541 32 975  
Peňažný ústav: Štátna pokladnica  
IBAN: SK26 8180 0000 0070 0067 2458

ako zadávateľ

a

**B. Centrum voľného času**

Zastúpené: Ing. Zdenka Abrahamová, riaditeľka  
Sídlo: Ul. Československej armády 957/13, Trstená  
PSČ: 028 01  
IČO: 37810201  
Peňažný ústav: VÚB, a.s.  
IBAN: SK65 0200 0000 0016 4136 5653

ako organizátor

sa dohodli na tomto dodatku, ktorým sa **mení**

- **Čl. III ods. 1** zmluvy nasledovne:


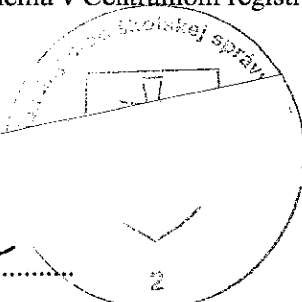
1. Celková suma finančných prostriedkov určená na súťaže, ktorými je organizátor poverený, je maximálne **13700 ,-- €**, slovom trinásťtisíc sedemsto eur.

Ostatné časti zmluvy v znení dodatku ostávajú nezmenené.

Dodatok je vyhotovený v dvoch origináloch, z ktorých jeden obdrží zadávateľ a jeden organizátor.

Tento dodatok je platný dňom podpisu štatutárnymi zástupcami zmluvných strán a je účinný dňom nasledujúcim po dni zverejnenia v Centrálnom registri zmlúv.

V Žiline 24. 09. 2024.

za zadávateľa  

za organizátora 