

\* a E-KN č. 230/1

Geometrický plán je podkladom na právne úkony, keď údaje doterajšieho stavu výkazu výmer sú zhodné s údajmi platných výpisov z katastra nehnuteľností

Vyhoviteľ <b>Železnice Slov. republiky</b> Stredisko žel. geodézie Železničiarska 1 81104 Bratislava IČO: 31364501		Kraj <i>Trenčiansky</i>	Okres <i>Púchov</i>	Obec <i>Púchov</i>
		Kat. územie <i>Horné Kočkovce</i>	Číslo plánu <i>41/2023</i>	Mapový list č. <i>PB 9-0/34</i>
		<b>GEOMETRICKÝ PLÁN</b>		
		<i>na zriadenie vecného bremena práva prechodu, prejazdu a uloženia inž. sietí na parc. C-KN č. 1783/1, 1718/11 *</i>		
Vyhotovil		Autorizačne overil		Úradne overil Meno: <b>ING. EVA GABAJOVÁ</b>
Dňa <i>4.8.2023</i>	Meno: <i>Ing. Coloňová Adriána</i>	Dňc <i>va</i>	Dňa: <i>30-10-2023</i>	Číslo: <i>61-708/23</i>
Nové hranice boli v prírode označené <i>nestabilizované</i>		Nále	Úrac Z.z.	995
Záznam podrobného merania (meračský náčrt) č. <i>1646</i>				
Súradnice bodov označených číslami a ostatné meračské údaje sú uložené vo všeobecnej dokumentácii				

# VÝKAZ VÝMER

Doterajší stav										Zmeny					Nový stav				
pzkn. vločky	číslo vlastn.	Číslo parcely			Druh pozemku	Výmera		Diel číslo	k parcele číslo	od parcely číslo	m <sup>2</sup>	Číslo parcely	Výmera		Druh pozemku	Vlastník ( iná oprávnená osoba ) adresa , ( sídlo )			
		PK	KN-E	KN-C		ha	m <sup>2</sup>						ha	m <sup>2</sup>					
	12		230/1		ost.pl.		1		230/1	97	(230/1)	1634		ost.pl.)	Doterajší				
	12			1718/11	zast.pl.		2		230/1	67	1718/11	1432		zast.pl.	Doterajší				
	12			1783/1	zast.pl.		3		1783/1	41	1783/1	2162	4	zast.pl.	detto				
							4		1783/1	83				20					
							5		1783/1	475									
							6		1783/1	371									
							7		1783/1										
<b>Spolu</b>					<b>4 5228</b>							<b>4 5228</b>							
										<b>Stav podľa registra ČKN</b>									
				1261/1	ost.pl.						1261/1	737		ost.pl.	Doterajší				
				1267/1	ost.pl.						1267/1	340		ost.pl.	detto				
				1718/1	zast.pl.						1718/1	473		zast.pl.	detto				
	12			1718/11	zast.pl.						1718/11	1432		zast.pl.	detto				
	12			1783/1	zast.pl.						1783/1	2162	4	zast.pl.	detto				
<b>Spolu</b>					<b>4 5144</b>							<b>4 5144</b>							

Legenda: kód spôsobu využívania 20 Pozemok, na ktorom je postavená inžinierska stavba - železničná, lanová a iná dráha a jej súčasť  
22 Pozemok, na ktorom je postavená inžinierska stavba - cestná, miestna a účelová komunikácia, lesná cesta, poľná cesta, ...  
37 Pozemok, na ktorom sú skaly, svahy, rokliny, výmole, vysoké medze s krovím alebo kamením a iné plochy, ...

**Poznámka:** Zriaďuje sa vecné bremeno právo uloženia inžinierskych sietí na parcelách C-KN č.1783/1, 1718/11 a E-KN č. 230/1 vo vyznačenom rozsahu a uvedených dieloch (diel č. 1,3,4,5,7), v prospech vlastníka pozemkov C-KN č.1783/32, 1267/2

**Poznámka:** Inžinierska sieť kanalizácie prechádza cez pozemky C-KN č. 1783/1 a E-KN 230/1 (znázornené podrobnými bodmi č. 1-27, 166, 167)  
Inžinierska sieť - vodovod prechádza cez pozemky C-KN č. 1783/1 a E-KN 230/1(znázornené podrobnými bodmi č. 28-45)  
Inžinierska sieť - plynovod prechádza cez pozemky C-KN č. 1783/1, 1718/11 a E-KN 230/1 (znázornené podrobnými bodmi č. 46-83)  
Ochranné pásmo inžinierskych sietí (znázornené podrobnými bodmi č. 84-115, 124-165, 169-178)

**Poznámka:** Vecné bremeno právo prechodu pešo a autom cez pozemky C-KN č.1783/1 a E-KN č. 230/1 vo vyznačených dieloch (diel č. 2, 5, 6) v prospech vlastníka pozemkov C-KN č.1783/32, 1267/2.

**Poznámka:** Diel č. 5 vyznačuje rozsah časti vecného bremena práva prechodu a zároveň časti vecného bremena uloženia inžinierskych sietí (kanalizácia)  
**Poznámka:** diel č. 5 a 6 sa vzájomne plošne neprekrývajú.

Železniční stanice Púchov

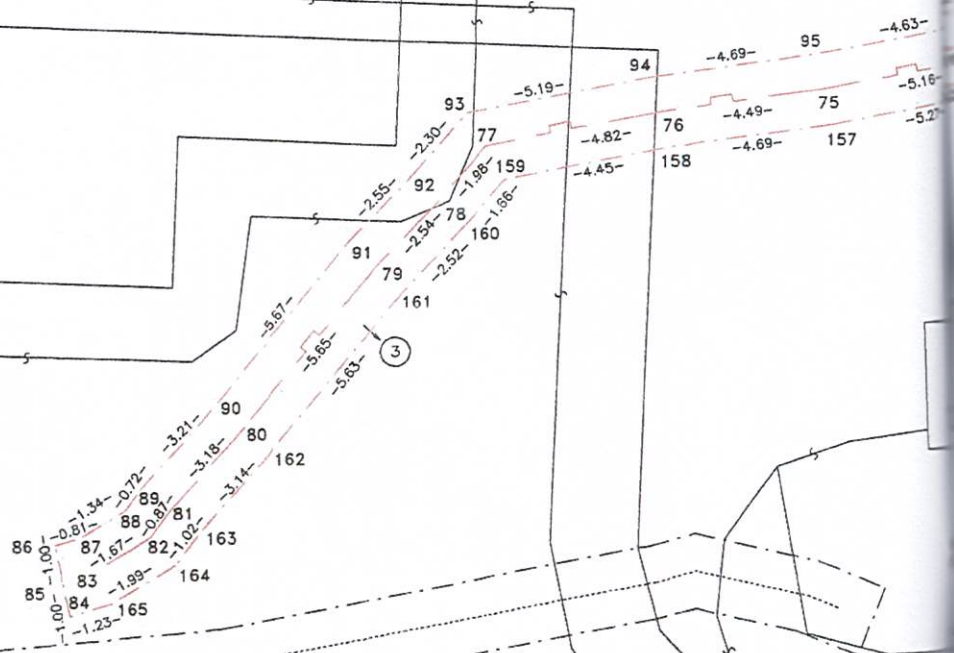
972/1

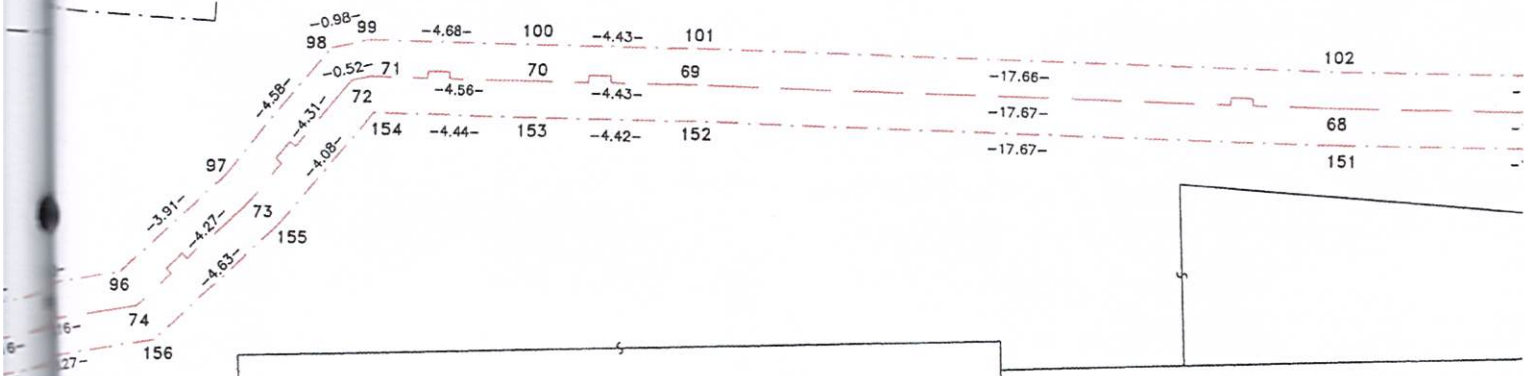
1783/42

1718/10

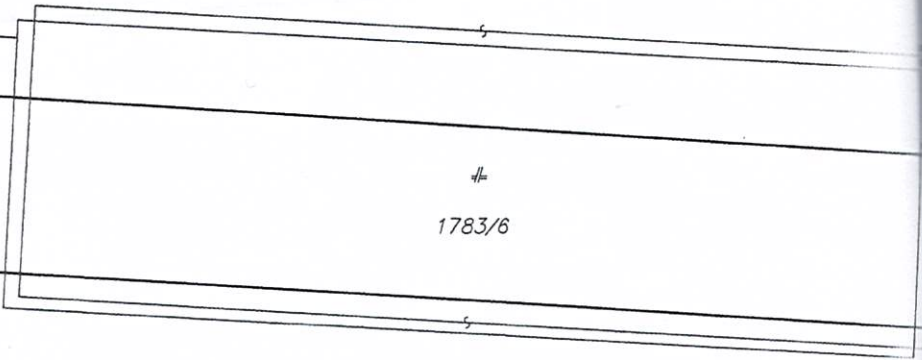
#  
1718/11

#  
1718/3

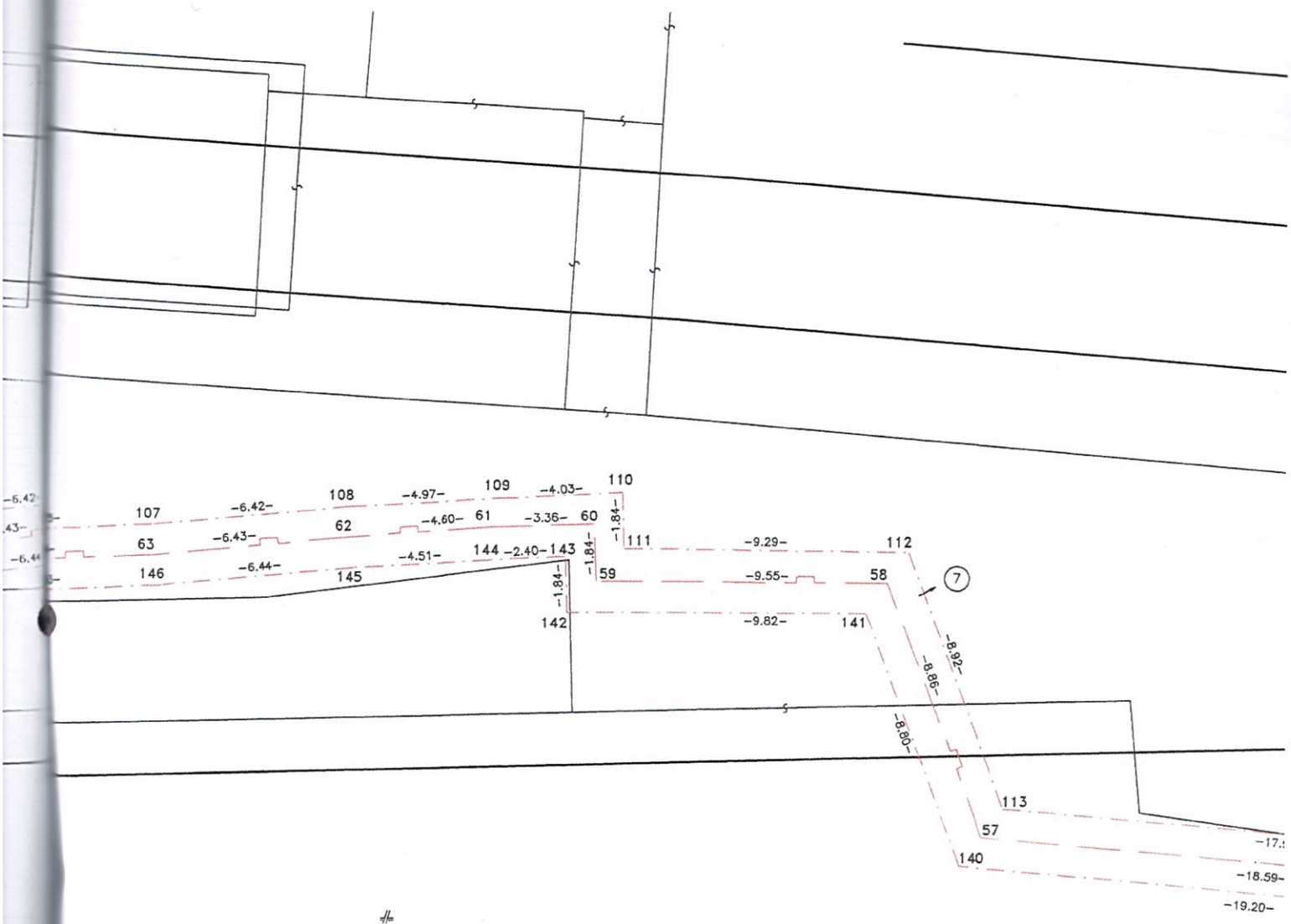




1783/43

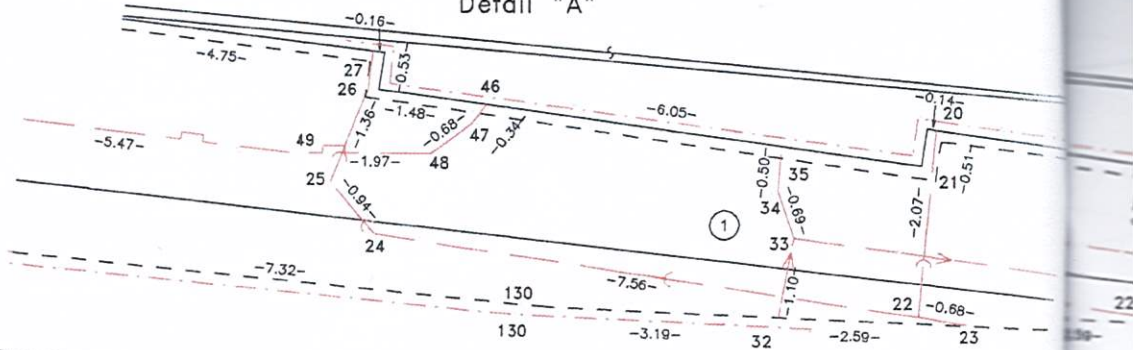


	103		104		105		106		107	
16-	67	-9.33-	66	-10.18-	65	-3.69-	64	-7.75-	63	-6.42-
17-		-9.32-		-10.14-		-3.72-		-7.84-		-6.43-
17-	150	-9.32-	149	-10.11-	148	-3.76-	147	-7.93-	146	-6.44-



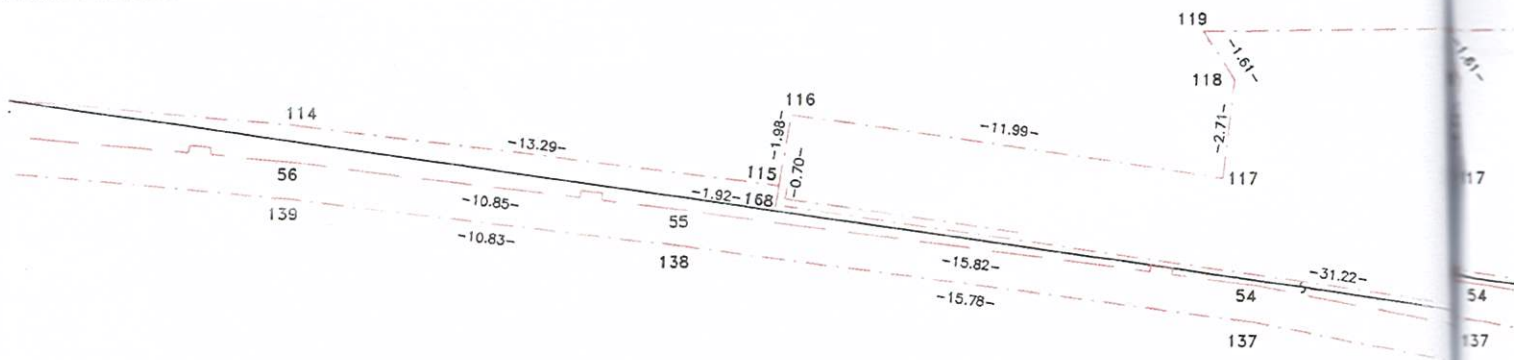
1783/1

Detail "A"



Zobrazenie priebehu vecného bremena právo uloženia inžinierskych sietí (diel č. 1, 3, 4, 5, 7).

Priebeh vecného bremena právo prechodu a prejazdu (diel č. 2, 5, 6) je, kvôli prehľadnosti, vyznačený v delimitačnom



⊕  
1267/1

#  
1718/1

#  
1718/4

d  
1262/37

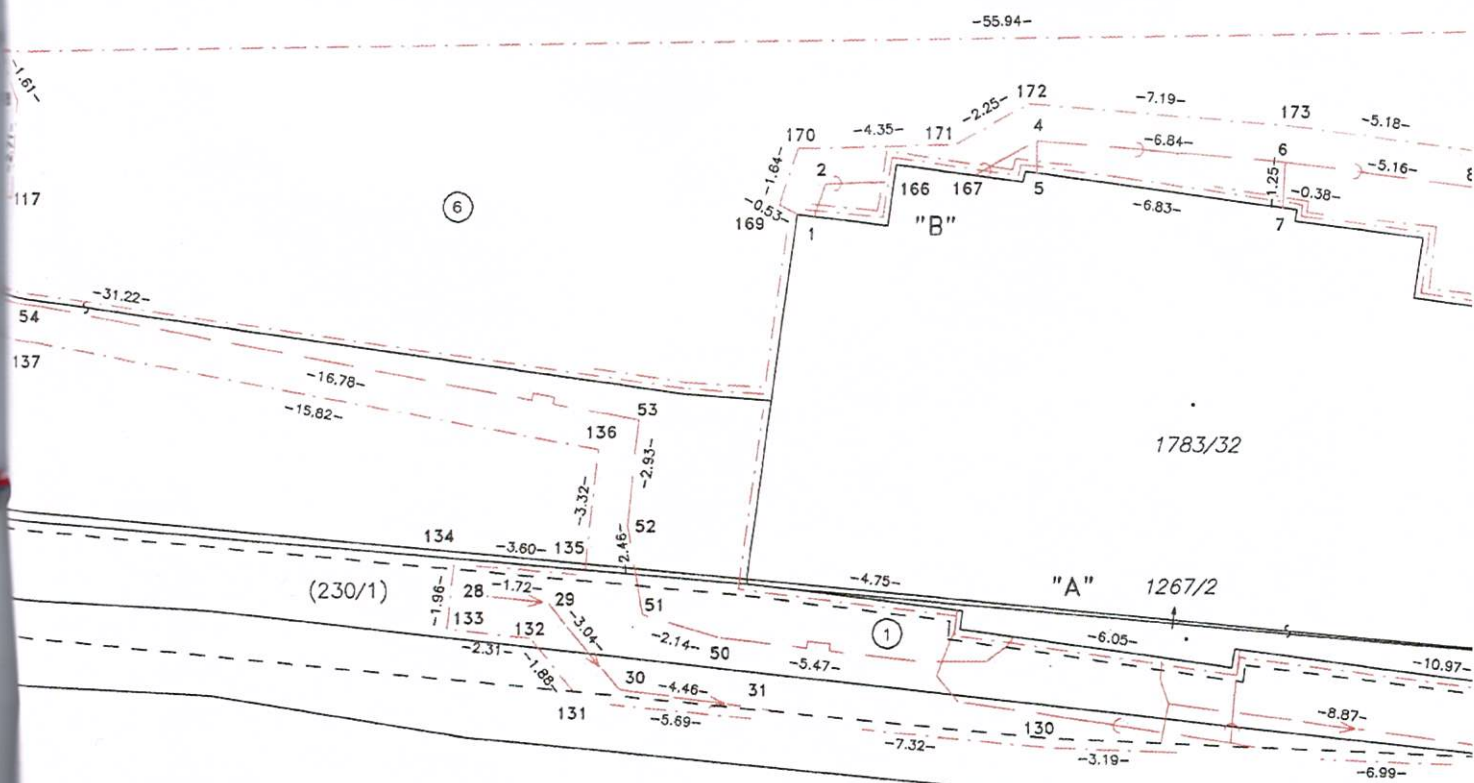


Detail "B"



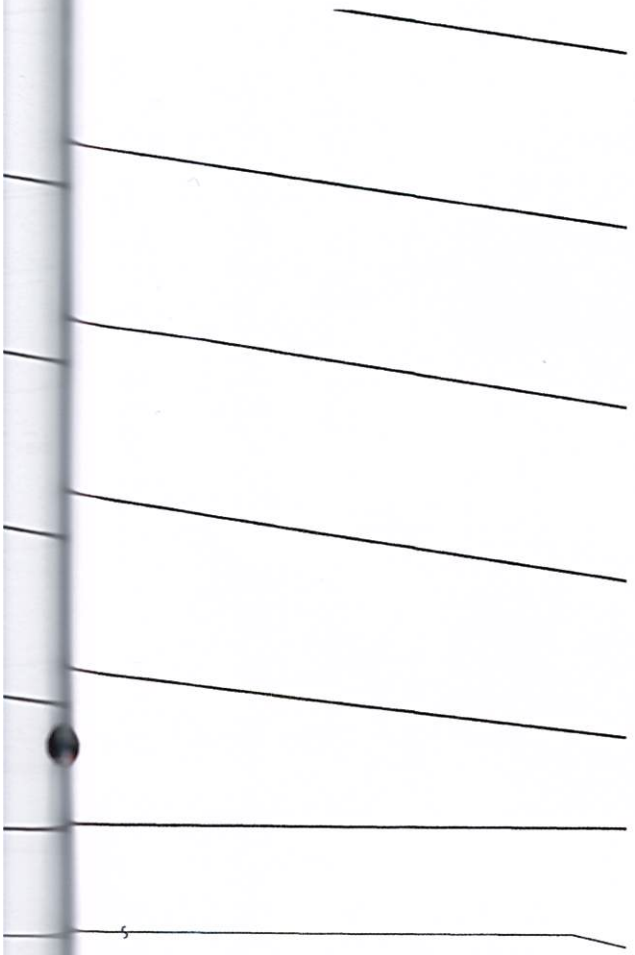
(1, 3, 4, 5, 7).

detail v prehľadnosti, vyznačený v detaily "C".



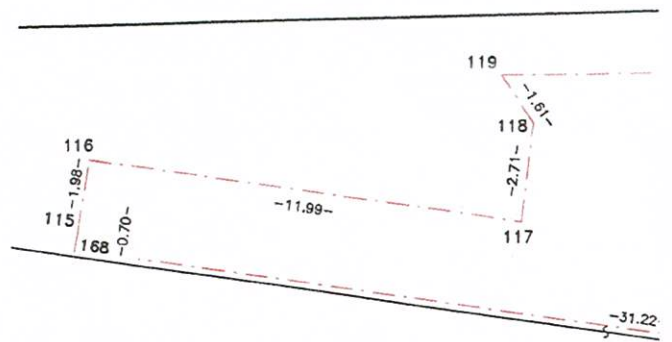
1262/31 #





### Detail "C"

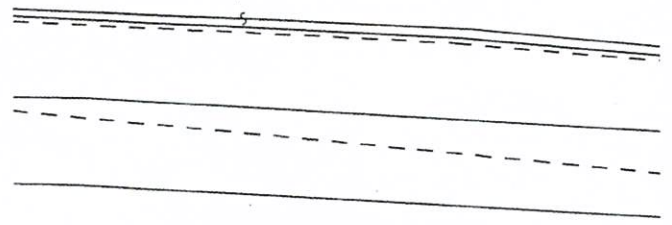
Zobrazenie priebehu vecného bremena právo prechodu a prejazdu cez pozemky



1261/4



1261/2



y C-KN 1783/1 a E-KN 230/1 (diel č. 2, 5, 6).

-55.94-

#  
1783/1

1783/32

⊕  
1267/1

1267/2

# 1718/1

