

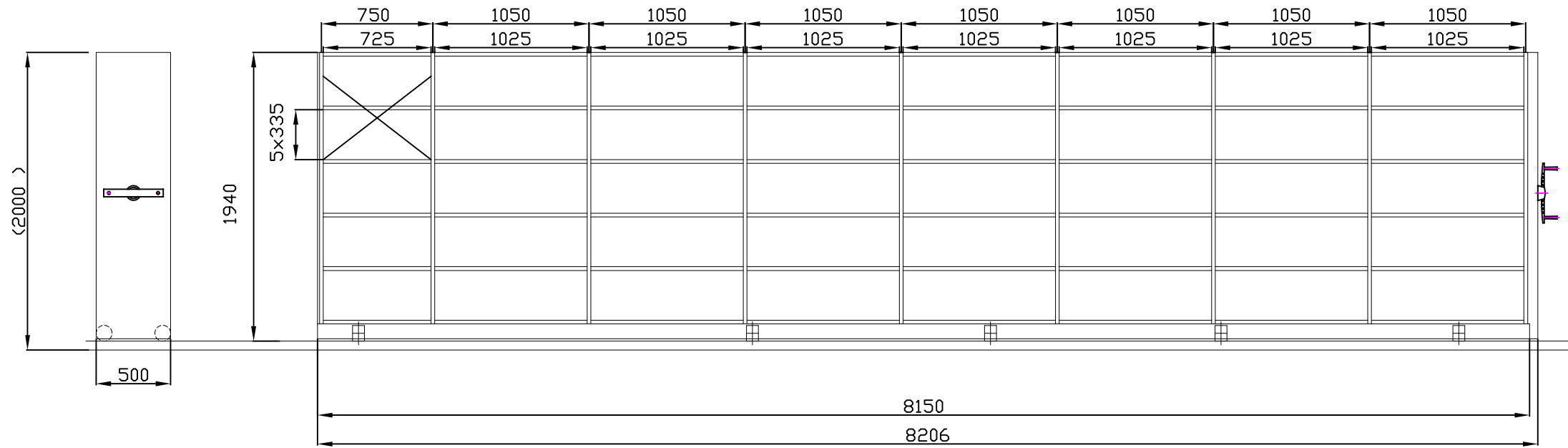
NÁVRH ARCHÍVU

| | |
|-----------------------------------|---------------------|
| KAPACITA POLÍC STABILNÝCH REGÁLOV | 39,3 km |
| KAPACITA POLÍC MOBILNÝCH REGÁLOV | 395,0 km |
| CELKOVÁ KAPACITA POLÍC ARCHÍVU | 434,3 km |
| PODIUM | 31,4 m ² |

SV~ 2 200 MM

| | | | | | | | |
|---------------------------|-----------|---|----------------------|--------------|----------------------|-----------|--------------|
| Počet ks | Hmot.(kg) | Názov - rozmer | | | Norma | Materiál | Pozícia |
| Mierka: N | | Dátum: 15.10.2024 | Kreslil: KOSTELANSKÝ | Kontroloval: | Poznámka: DISPOZICIA | Skupina: | |
| Koval Systems a.s. | | Názov: KRAJSKÁ PROKURATÚRA KOŠICE MIESTNOSŤ č. 0.42 | | | Dokumentácia: PONUKA | List: 1/2 | Typ EKPa-875 |

MOBILNÉ REGÁLE
TYP: M2



POČET KUSOV 5

POČET POLÍČ V REGÁLI 80

SÚHRNNÁ DĹŽKA POLÍČ REGÁLA 79,0 km

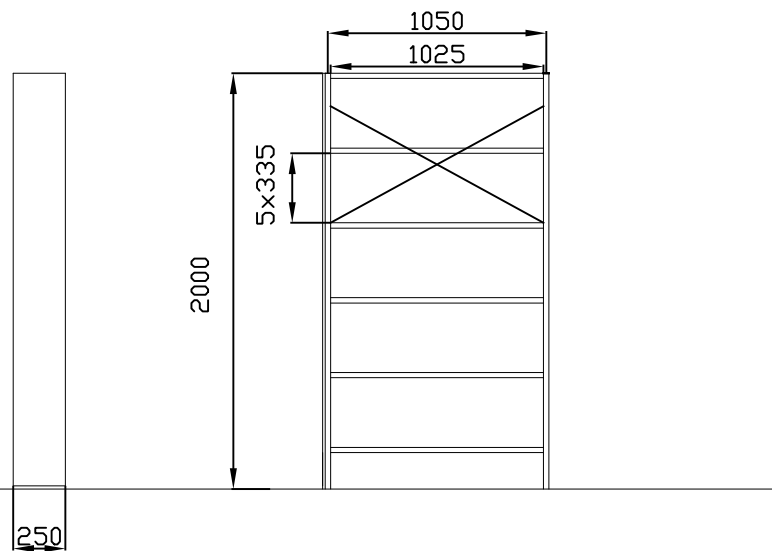
MAX. ZATAŽENIE POLICE 80 kg / POLICA

CELKOVÁ NOSNOSŤ REGÁLA 6 400 kg

HMOTNOSŤ REGÁLA 430 kg

CELKOVÁ HMOTNOSŤ REGÁLA 6 830 kg

STABILNÉ REGÁLE - JEDNOSTRANNÝ PRÍSTUP
TYP: P1



POČET KUSOV 7

POČET POLÍČ V REGÁLI 5

SÚHRNNÁ DĹŽKA POLÍČ REGÁLA 5,1 km

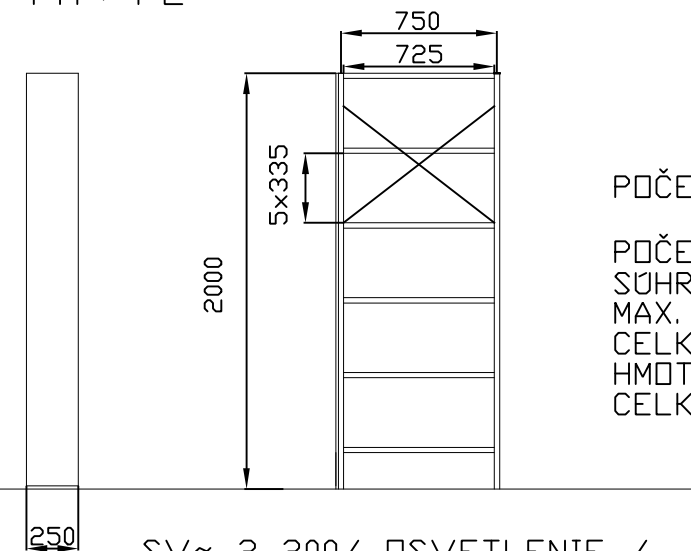
MAX. ZATAŽENIE POLICE 80 kg / POLICA

CELKOVÁ NOSNOSŤ REGÁLA 400 kg

HMOTNOSŤ REGÁLA 40 kg

CELKOVÁ HMOTNOSŤ REGÁLA 440 kg

TYP: P2



POČET KUSOV 1

POČET POLÍČ V REGÁLI 5

SÚHRNNÁ DĹŽKA POLÍČ REGÁLA 3,6 km

MAX. ZATAŽENIE POLICE 80 kg / POLICA

CELKOVÁ NOSNOSŤ REGÁLA 400 kg

HMOTNOSŤ REGÁLA 30 kg

CELKOVÁ HMOTNOSŤ REGÁLA 430 kg

SV~ 2 200/ OSVETLENIE /

| Počet ks | Hmot.(kg) | Názov - rozmer | | | Norma | Materiál | Pozícia |
|---------------------------|-----------|---|----------------------|--------------|----------------------|----------|---------------------------|
| Mierka: N | | Dátum: 15.10.2024 | Kreslil: KOSTELANSKÝ | Kontroloval: | Poznámka: DISPOZICIA | | Skupina: |
| Koval Systems a.s. | | Názov: KRAJSKÁ PROKURATÚRA KOŠICE MIESTNOSŤ č. 0.42 | | | Dokumentácia: PONUKA | | List: 2/2 Typ EKPa-875 |