

## Zmluva o dielo č. MAGTS2400268

uzavretá podľa § 536 a nasl. zákona č. 513/1991 Zb. Obchodný zákonník v znení neskorších predpisov (ďalej len „**Obchodný zákonník**“) a v súlade s právnym poriadkom Slovenskej republiky na zhotovenie diela –**výmena okien a ostatných vonkajších otvorových konštrukcií na budove Novej radnice** (ďalej len „**Zmluva**“)

### Čl. I Zmluvné strany

**1.1 Objednávateľ:** **Hlavné mesto Slovenskej republiky Bratislava**  
Sídlo: Primaciálne námestie 1, 814 99 Bratislava 1  
Štatutárny zástupca: Ing. arch. Matúš Vallo, primátor  
IČO: 00603481  
DIČ: 2020372596  
špeciálny projektový účet:  
BIC: CEKOSKBX  
IBAN: [REDACTED]

(ďalej len „**Objednávateľ**“)

**1.2 Zhotoviteľ:** **UNIGROUP, s.r.o.**  
Sídlo: Okočská cesta 3581, 932 01 Veľký Meder  
Zapísaná: v Obchodnom registri Okresného súdu Trnava  
oddiel: Sro, vložka č 43508/T dňa 22.06.1993  
Štatutárny zástupca: Richard Forró  
IČO: 31438610  
DIČ: 2020365237  
IČ DPH: SK2020365237  
BIC: CEKOSKBX  
IBAN: [REDACTED]  
Kontaktná osoba: Richard Forró  
Telefón: [REDACTED]  
E-mail: forro@unigroup.sk  
(ďalej len „**Zhotoviteľ**“)

spolu ďalej pre Objednávateľa a Zhotoviteľa spoločne aj len „**zmluvné strany**“ a jednotlivu alebo pre ktorúkoľvek z nich aj len „**zmluvná strana**“

za nasledovných, zmluvnými stranami dohodnutých podmienok:

### Čl. II Úvodné ustanovenia

- 2.1.** Objednávateľ na obstaranie predmetu tejto Zmluvy použil postup zadávania zákazky s nízkou hodnotou podľa § 108 zákona č. 343/2015 Z. z. o verejnom obstarávaní a o zmene a doplnení niektorých zákonov v znení neskorších predpisov (ďalej len „**zákon o verejnom obstarávaní**“), ktorého víťazom sa stal Zhotoviteľ.
- 2.2.** Zmluvné strany berú na vedomie, že Objednávateľ podľa § 11 zákona o verejnom obstarávaní nesmie uzavrieť zmluvu, koncesnú zmluvu alebo rámcovú dohodu

s uchádzačom alebo uchádzačmi, ktorí majú povinnosť zapisovať sa do registra partnerov verejného sektora a nie sú zapísaní v registri partnerov verejného sektora, alebo ktorých subdodávateľia, ktorí majú povinnosť zapisovať sa do registra partnerov verejného sektora, nie sú zapísaní v registri partnerov verejného sektora.

### **Čl. III Predmet Zmluvy**

- 3.1.** Predmetom tejto Zmluvy je realizácia diela - dodávka a výmena historických okien a ostatných vonkajších otvorových konštrukcií na budove Novej radnice, nachádzajúcej sa na Primaciálnom námestí č. 1 v Bratislave (ďalej len „**Dielo**“). Podrobná špecifikácia Diela je uvedená v Prílohe č. 1 Zmluvy – špecifikácia Diela.
- 3.2.** Miesto realizácie Diela: Budova Novej radnice, Primaciálne námestie č. 1, 811 01 Bratislava – mestská časť Staré Mesto.
- 3.3.** Zhotoviteľ sa zaväzuje vykonať Dielo vo vlastnom mene, na vlastnú zodpovednosť, na vlastné náklady, za podmienok dohodnutých v tejto Zmluve (vrátane jej príloh) a stanovených v súťažných podkladoch a v požadovaných kvalitatívnych podmienkach a v zmysle platných STN a EN, najmä Zhotoviteľ deklaruje, že nové otvorové konštrukcie budú spĺňať požiadavku tepelno-technickej normy STN 730540-2/Z1+Z2.
- 3.4.** Obsahom Diela sa pre účely tejto Zmluvy rozumie dodávka všetkých materiálov, stavebných hmôt a dielcov, výrobkov, prác, výkonov, strojov a zariadení nutných k riadnemu vykonaniu Diela a vykonaniu všetkých predpísaných skúšok.
- 3.5.** Súčasťou dodávky Diela je aj:

dodanie kompletných dokladov týkajúcich sa realizácie Diela a jeho kvality k jeho odovzdaniu v minimálnom rozsahu:

- a. Doklad (napr. tepelno-technický posudok resp. ekvivalent iného dokladu), ktorým Zhotoviteľ riadne preukáže, že nové otvorové konštrukcie spĺňajú normu STN 730540-2/Z1+Z2;
  - b. Prehlásenie výrobcu o vlastnostiach otvorových konštrukcií vydané na základe nariadenia Európskeho parlamentu a Rady (EÚ) č. 305/2011 z 9. marca 2011, ktorým sa ustanovujú harmonizované podmienky uvádzania stavebných výrobkov na trh a ktorým sa zrušuje smernica Rady 89/106/EHS;
  - c. Doklady k nakladaniu so stavebným odpadom a odpadom z demolácie v zmysle čl. VII., ods. 7.13 tejto zmluvy;
  - d. Pasportizácia všetkých vymenených okien (dokumentácia prislúchajúca k zhotovenému dielu - obrazová a textová časť v min. rozsahu – typ, rozmery okna, počet a presné umiestnenie, základné technické parametre zhotovených okien, foto dokumentácia každého okna pred a po realizácií) v zmysle špecifikácie uvedenej v Prílohe č. 1 tejto Zmluvy.
- 3.6.** Zhotoviteľ vyhlasuje, že mu je známe technické riešenie Diela, že sa oboznámil so stavom miesta realizácie Diela a požiadavkami Objednávateľa na zhotovenie Diela, preštudoval riadne všetky odovzdané podklady, a má všetky potrebné údaje súvisiace so zhotovením Diela. Zhotoviteľ berie na vedomie, že pri zhotovovaní Diela musí rešpektovať všetky požiadavky príslušného Krajského pamiatkového úradu týkajúce sa zhotovovania Diela, ktoré sú uvedené v Prílohe č. 1 tejto Zmluvy.

## Čl. IV Termín dodania Diela

- 4.1. Zhotoviteľ sa zaväzuje začať so zhotovovaním Diela po doručení písomnej výzvy Objednávateľa na začatie zhotovovania Diela a dokončiť a odovzdať Dielo Objednávateľovi najneskôr v termíne **do 30. 06. 2025**.
- 4.2. Zhotoviteľ je povinný do 7 (sedem) kalendárnych dní od účinnosti tejto Zmluvy zvolať vstupné koordinačné stretnutie osobne alebo prostredníctvom videohovoru (online) na zabezpečenej platforme za účasti poverených zástupcov zmluvných strán, na ktorom si zmluvné strany v písomnej forme dohodnú termíny koordinačných stretnutí, na ktorých bude Zhotoviteľ informovať Objednávateľa o stave zhotovovania Diela. Zo vstupného koordinačného stretnutia a ďalších koordinačných stretnutí vyhotoví Zhotoviteľ písomný záznam, ktorý obratom odovzdá alebo písomne odošle Objednávateľovi. V prípade vzniku potreby zvolania mimoriadneho koordinačného stretnutia nad rámec termínov koordinačných stretnutí podľa prvej vety, je ktorákoľvek zo zmluvných strán oprávnená písomnou výzvou preukázateľne doručenou druhej zmluvnej strane najmenej 5 (päť) pracovných dní pred navrhnutým termínom koordinačného stretnutia zvolať koordinačné stretnutie. Vyzvaná zmluvná strana je povinná sa takéhoto koordinačného stretnutia zúčastniť, alebo písomne bezodkladne ospravedlniť svoju neúčast s uvedením objektívnych dôvodov brániacich jej v účasti a navrhnutím nového termínu rovnako za dodržania podmienky doručenia písomného oznámenia 5 (päť) pracovných dní pred navrhnutým termínom.
- 4.3. Zhotoviteľ sa zaväzuje bezodkladne písomne informovať Objednávateľa o vzniku akejkoľvek udalosti, ktorá bráni alebo sťažuje zhotovovanie Diela s dôsledkom na omeškanie s dodaním Diela v termíne uvedenom v bode 4.1. tejto Zmluvy.
- 4.4. Zhotoviteľ splní zmluvný záväzok ukončením Diela za podmienok dohodnutých v tejto Zmluve a protokolárnym odovzdaním realizovaného Diela bez väd a nedorobkov, odovzdaním dokladov a dokumentov a ich prevzatím Objednávateľom v súlade s čl. X tejto Zmluvy.
- 4.5. Ak Zhotoviteľ dokončí Dielo v rozsahu za podmienok dohodnutých v tejto Zmluve v skoršom termíne a pripraví ho na odovzdanie pred termínom stanoveným v bode 4.1. tejto Zmluvy, Objednávateľ je oprávnený, nie však povinný, riadne dokončené Dielo prevziať aj v skoršom ponúknutom termíne.
- 4.6. Objednávateľ sa zaväzuje, že riadne dokončené Dielo prevezme a zaplatí za jeho zhotovenie cenu dohodnutú v čl. V tejto Zmluvy.
- 4.7. Zmluvné strany sú si vedomé, že dodržanie termínu dodania Diela zo strany Zhotoviteľa je závislé od riadneho a včasného spolupôsobenia Objednávateľa dohodnutého v tejto Zmluve. Po dobu omeškania Objednávateľa s poskytnutím nevyhnutne potrebnej súčinnosti nie je Zhotoviteľ v omeškaní so splnením záväzku, ak vykonanie záväzku je závislé od súčinnosti Objednávateľa.
- 4.8. Zhotoviteľ nie je v omeškaní s odovzdaním Diela, ak omeškanie bolo spôsobené v dôsledku vyššej moci spočívajúcej v mimoriadnej, nepredvídateľnej, neodvratiteľnej a Zhotoviteľom nezavinenej udalosti (ako napr. živelná udalosť, občianske nepokoje, vojna a pod.). O dobu trvania uvedených prekážok sa predlžujú termíny dohodnuté v tejto Zmluve a zmluvné strany si dohodnú primeranú zmenu ustanovení tejto Zmluvy. Zhotoviteľ je povinný písomne informovať Objednávateľa o vzniku akejkoľvek udalosti majúcej vplyv na realizáciu Diela alebo ktorejkoľvek jeho časti do 24 hod. od momentu, kedy sa o nej Zhotoviteľ dozvedel. V prípade, ak Zhotoviteľ túto povinnosť nespĺní, nie je oprávnený sa voči Objednávateľovi domáhať týchto udalostí, ako okolností vylučujúcich jeho omeškanie

s riadnym zhotovením Diela v dohodnutom termíne.

## **Čl. V Cena Diela**

- 5.1.** Cena za zhotovenie Diela v rozsahu podľa článku III tejto Zmluvy je určená v zmysle zákona č. 18/1996 Z. z. o cenách v znení neskorších predpisov a vyhlášky Ministerstva financií Slovenskej republiky č. 87/1996 Z. z. ktorou sa vykonáva zákon Národnej rady Slovenskej republiky č. 18/1996 Z. z. o cenách v znení neskorších predpisov a výsledkom predloženej cenovej ponuky zo strany Zhotoviteľa, ktorá tvorí Prílohu č. 2 tejto Zmluvy – cenová ponuka Zhotoviteľa (ďalej len „**Cena Diela**“).
- 5.2.** Cena Diela je stanovená ako maximálna nasledovne:
- |   |                     |
|---|---------------------|
| <b>Cena Diela bez DPH v EUR</b>         | <b>320 316,00 €</b> |
| <b>sadzba DPH 20% a výška DPH v EUR</b> | <b>64 063,20 €</b>  |
| <b>cena vrátane DPH v EUR</b>           | <b>384 379,20 €</b> |
- 5.3.** Cena Diela je konečná, jednostranne nemenná a sú v nej obsiahnuté všetky oprávnené náklady Zhotoviteľa súvisiace s touto Zmluvou, najmä, nie však výlučne náklady prípravy všetkej dokumentácie Zhotoviteľa, zabezpečenia všetkých povolení (vrátane povolení pre užívanie Diela), zabezpečenia všetkých materiálov, technologických zariadení, súčiastok, dielov, cla, daní, personálneho zabezpečenia, dopravy, prác, náklady na vypracovanie revízií vyhradených technických zariadení, odvoz stavebného odpadu a pod..
- 5.4.** Ak je Zmluva výsledkom verejného obstarávania, Cenu Diela je možné meniť len na základe niektorého z dôvodov uvedených v § 18 zákona o verejnom obstarávaní, a to len po vzájomnej dohode zmluvných strán a vždy len formou písomného dodatku k Zmluve.
- 5.5.** V prípade vzniku naviac prác, ktoré vyplynuli z dôvodu potreby zmeny alebo doplnenia technického riešenia v priebehu zhotovovania Diela, a ktorých vykonanie je potrebné na riadne dokončenie a odovzdanie Diela, prípadné zmeny stavebných materiálov a dodávok alebo iných zmien vyvolaných zo strany Objednávateľa ovplyvňujúcich Cenu Diela, budú predmetné práce, ich rozsah a zmena Ceny Diela prerokované, odsúhlasené a doriešené medzi Objednávateľom a Zhotoviteľom prostredníctvom písomného dodatku k Zmluve.
- 5.6.** Zmluvné strany sa dohodli, že zálohové platby a ani platbu vopred Objednávateľ Zhotoviteľovi neposkytne.
- 5.7.** Ak Zhotoviteľ nie je daňovým rezidentom v Slovenskej republike, zaväzuje sa vykonať všetky úkony vyžadované právnymi predpismi Slovenskej republiky a Európskej únie na to, aby mohol v Slovenskej republike dodávať služby za odplatu

## **Čl. VI Platobné podmienky**

- 6.1.** Objednávateľ uhradí Zhotoviteľovi Cenu Diela na základe čiastkových faktúr a konečnej faktúry vystavených Zhotoviteľom a doručených Objednávateľovi v súlade s bodom 6.6. tejto Zmluvy, pričom celková fakturovaná suma nesmie presiahnuť celkovú Cenu Diela uvedenú v bode 5.2. tejto Zmluvy.
- 6.2.** Podkladom pre vystavenie čiastkových faktúr je súbor spravidla 3-mesačných súpisov skutočne vykonaných prác a dodávok vystavených podľa bodu 6.4. tohto článku Zmluvy. Úhrada čiastkovej faktúry neznamená prevzatie príslušnej časti Diela Objednávateľom. Súhrn výšky sumy vystavených čiastkových faktúr nesmie prekročiť 80 % výšky Ceny Diela uvedenej v bode 5.2. tohto článku Zmluvy.
- 6.3.** Konečná faktúra predstavuje celkové finančné vysporiadanie Ceny Diela za vykonanie Diela. Zhotoviteľovi vzniká právo na vystavenie konečnej faktúry po protokolárnom

odovzdaní a prevzatí riadne vykonaného Diela bez väd a nedorobkov v zmysle čl. X tejto Zmluvy. Pri konečnej fakturácii budú z celkovej Ceny Diela odpočítané skôr zaplatené sumy z titulu čiastkových faktúr, prípadne aj iné finančné nároky Objednávateľa voči Zhotoviteľovi vzniknuté na základe tejto Zmluvy (napr. z titulu zmluvných pokút).

**6.4.** Zhotoviteľ spravidla po každých 3 (troch) mesiacoch zostaví súpis vykonaných prác a dodávok. Každý súpis vykonaných prác a dodávok musí byť zostavený prehľadne, jednotlivé položky musia byť ocenené podľa cenovej ponuky Zhotoviteľa, ktorá tvorí Prílohu č. 2 tejto Zmluvy. Zhotoviteľ je zároveň povinný dodržiavať poradie položiek a označenie, ktoré je v súlade s cenovou ponukou Zhotoviteľa. K súpisu vykonaných prác a dodávok sa vyjadrí do 5 pracovných dní kontaktná osoba Objednávateľa uvedená v bode 18.9 tejto Zmluvy. Ak má súpis vady, vráti ho Zhotoviteľovi na prepracovanie. Zostavenie súpisu vykonaných prác a dodávok Zhotoviteľ vykoná spravidla každé 3-mesiace vždy do 3 pracovných dní mesiaca nasledujúceho po uplynutí tretieho mesiaca, v ktorom boli práce alebo dodávky vykonané. Súpis vykonaných prác a dodávok musí byť písomne odsúhlasený kontaktnou osobou Objednávateľa uvedenou v bode 18.9 tejto Zmluvy.

**6.5.** Každá faktúra musí obsahovať informácie podľa § 3a ods. 1 Obchodného zákonníka a náležitosti v zmysle zákona č. 222/2004 Z. z. o dani z pridanej hodnoty v znení neskorších predpisov. Okrem toho musí každá faktúra obsahovať najmä:

- o názov Diela,
- o obchodné meno, sídlo a IČO Objednávateľa,
- o obchodné meno, sídlo a IČO Zhotoviteľa,
- o predmet úhrady,
- o označenie projektu (názov a kód),
- o vecne vykonané práce dokladované odsúhlasenými súpismi,
- o dátum, kedy bol tovar alebo služba dodaná,
- o deň vystavenia faktúry a deň splatnosti faktúry,
- o označenie peňažného ústavu a číslo účtu, na ktorý sa má platiť,
- o základ dane pre každú sadzbu dane, jednotkovú cenu bez dane a zľavy a rabaty, ak nie sú obsiahnuté v jednotkovej cene, o uplatnenú sadzbu dane alebo oslobodenie od dane; pri oslobodení od dane sa uvedie odkaz na ustanovenie zákona č. 222/2004 Z. z. o dani z pridanej hodnoty v znení neskorších predpisov alebo smernice Rady 2006/112/ES z 28.novembra2006 o spoločnom systéme dane z pridanej hodnoty v platnom znení alebo slovná informácia "dodanie je oslobodené od dane",
- o ak sú splnené podmienky § 69 ods. 12 písm. j) zákona č. 222/2004 Z. z. o dani z pridanej **hodnoty v znení neskorších predpisov slovnú informáciu „prenesenie daňovej povinnosti podľa § 69 ods. 12 písm. j) zákona o DPH“, resp. len „prenesenie daňovej povinnosti“.**
- o meno, podpis, prípadne pečiatka osoby, ktorá faktúru vystavila.

**6.6.** Zmluvné strany sa dohodli a Objednávateľ súhlasí, aby Zhotoviteľ v zmysle § 71 ods. 1 písm. b) zákona č. 222/2004 Z. z. o dani z pridanej hodnoty v znení neskorších predpisov účtoval Cenu Diela resp. iný nárok podľa tejto Zmluvy elektronickou faktúrou a Zhotoviteľ bude vystavovať a zasielať Objednávateľovi elektronické faktúry na zapltenie Ceny Diela alebo iných nárokov podľa tejto Zmluvy. Zmluvné strany sa dohodli a berú na vedomie, že elektronická faktúra je plnohodnotnou náhradou faktúry v papierovej forme a riadnym daňovým dokladom. Pre vylúčenie pochybnosti platí, že Zhotoviteľ nie je povinný elektronickú faktúru podpísať zaručeným elektronickým podpisom podľa osobitného predpisu. V prípade zasielania elektronickej faktúry Zhotoviteľ nebude zasielať Objednávateľovi v papierovej podobe ani prílohy, ktoré sú súčasťou elektronickej faktúry. Zhotoviteľ bude doručovať Objednávateľovi elektronické faktúry formou elektronickej pošty, a to na určenú e-mailovú adresu: efaktura@bratislava.sk, resp. inú e-mailovú adresu

neskôr písomne oznámenú Poskytovateľovi najmenej 5 pracovných dní pred účinnosťou tejto zmeny, ako dokument PDF (s príponou \*.pdf). Objednávateľ vyhlasuje, že má prístup k určenej e-mailovej adrese a že si je vedomý skutočnosti, že údaje sprístupnené mu v elektronickej faktúre doručenej mu na určenú e-mailovú adresu sú dôverné informácie, ktoré je každá zmluvná strana povinná utajovať, okrem prípadov, v ktorých je ich sprístupnenie tretej osobe vyžadované platnými právnymi predpismi. Elektronická faktúra sa považuje za doručení najneskôr v prvý pracovný deň nasledujúci po dni jej preukázateľného odoslania Objednávateľovi prostredníctvom elektronickej pošty na určenú e-mailovú adresu, pričom splatnosť každej elektronickej faktúry je 60 dní od jej doručenia.

- 6.7. Zmluvné strany sa dohodli, že Cena diela sa považuje za uhradenú dňom odpísania finančných prostriedkov z bankového účtu Objednávateľa v prospech účtu Zhotoviteľa uvedený v záhlaví tejto Zmluvy. V prípade, ak Zhotoviteľ zmení počas účinnosti tejto Zmluvy číslo bankového účtu a o tomto riadne neinformuje Objednávateľa, záväzok Objednávateľa sa považuje za splnený bez ohľadu na to, či budú finančné prostriedky pripísané na účet Zhotoviteľa.
- 6.8. Každá faktúra musí mať všetky náležitosti podľa bodu 6.5. tohto článku Zmluvy a neoddeliteľnou prílohou každej čiastkovej faktúry musí byť súpis vykonaných prác a dodávok vyhotovený podľa bodu 6.4. tohto článku Zmluvy. Súpisy vykonaných prác a dodávok musia byť podpísané kontaktnou osobou Objednávateľa a zodpovednou osobou za Zhotoviteľa. Súpisy vykonaných prác Zhotoviteľ zašle Objednávateľovi aj vo formáte .xlsx. Neoddeliteľnou prílohou konečnej faktúry musí byť aj protokol o odovzdaní a prevzatí Diela podpísaný v súlade s čl. X tejto Zmluvy.
- 6.9. V prípade, že faktúra nebude obsahovať náležitosti uvedené v bode 6.8 tejto Zmluvy, alebo bude faktúra obsahovať chybné alebo neúplné údaje, Objednávateľ je oprávnený vrátiť ju Zhotoviteľovi na opravu/doplnenie. V takom prípade sa preruší plynutie lehoty splatnosti faktúry a nová lehota splatnosti faktúry začne plynúť doručením opravenej/doplnenej faktúry Objednávateľovi.
- 6.10. Zhotoviteľ prehlasuje, že číslo účtu uvádzané v záhlaví tejto Zmluvy je používané na podnikanie podľa ustanovení § 6 ods. 1 až 3 zákona č. 222/2004 Z. z. o dani z pridanej hodnoty v znení neskorších predpisov.
- 6.11. Zmluvné strany sa dohodli, že Objednávateľ je oprávnený započítať si svoju pohľadávku voči Zhotoviteľovi po lehote splatnosti aj bez súhlasu Zhotoviteľa oproti akejkolvek splatnej pohľadávke Zhotoviteľa voči Objednávateľovi. O započítaní pohľadávky je Objednávateľ povinný písomne informovať Zhotoviteľa.

## **Čl. VII**

### **Podmienky vykonania Diela**

- 7.1. Zhotoviteľ je zodpovedný za to, že Dielo bude vykonané podľa tejto Zmluvy a v zodpovedajúcej kvalite, bez väd a nedorobkov.
- 7.2. Zhotoviteľ sa zaväzuje počas celej doby zhotovovania Diela dodržiavať všetky platné zákony a všeobecne záväzné právne predpisy Slovenskej republiky oprávňujúce vykonať Dielo na území Slovenskej republiky a iné technické predpisy súvisiace so zhotovovaním Diela. Všetky súvisiace platné STN a EN sú pre vykonanie Diela záväzné. Dielo taktiež musí spĺňať všeobecne záväzné právne predpisy v oblasti energetiky, klímy a životného prostredia, ako aj všeobecne záväzné právne predpisy v oblasti posudzovania vplyvov na životné prostredie. V prípade porušenia povinnosti podľa tohto bodu Zmluvy zodpovedá

Zhotoviteľov Objednávateľovi za všetky škody, ktoré Objednávateľovi nesplnením tejto povinnosti Zhotoviteľa vznikli.

- 7.3.** Zhotoviteľ prehlasuje, že je oprávnený a odborne spôsobilý vykonávať činnosť, ktorá je predmetom Zmluvy a je pre túto činnosť v plnom rozsahu náležite kvalifikovaný.
- 7.4.** Zhotoviteľ vyhlasuje a svojím podpisom potvrdzuje, že v plnom rozsahu dodržiava a zabezpečuje dodržiavanie všetkých aplikovateľných pracovnoprávných predpisov v oblasti nelegálneho zamestnávania (ďalej aj ako „Pracovnoprávne predpisy“), a to predovšetkým zákona č. 311/2001 Z. z. Zákonníka práce v znení neskorších predpisov a zákona č. 82/2005 Z. z. o nelegálnej práci a nelegálnom zamestnávaní a o zmene a doplnení niektorých zákonov v znení neskorších predpisov. Zhotoviteľ týmto vyhlasuje, že si je plne vedomý všetkých povinností, ktoré pre neho z Pracovnoprávných predpisov vyplývajú a zaväzuje sa ich dodržiavať počas celej doby platnosti tejto Zmluvy. Zhotoviteľ sa zaväzuje najmä zamestnávať zamestnancov legálne a neporušovať tak zákaz nelegálneho zamestnávania upravený v Pracovnoprávných predpisoch.
- 7.5.** Zhotoviteľ prehlasuje, že je oboznámený s miestnymi pomermi dôležitými pre úspešné zvládnutie všetkých dojednaných prác a so všetkými podkladmi potrebnými pre riadne zhotovenie a odovzdanie Diela.
- 7.6.** Zhotoviteľ vyhlasuje, že je oboznámený so všetkými skutočnosťami dôležitými pre úspešné a riadne vykonanie všetkých zmluvne dohodnutých činností a so všetkými podkladmi potrebnými pre riadne zhotovenie a odovzdanie Diela.
- 7.7.** Zhotoviteľ sa zaväzuje vyzvať Objednávateľa na kontrolu všetkých prác, ktoré majú byť zakryté alebo sa stanú neprístupnými minimálne 3 pracovné dni vopred. Ak sa Objednávateľ nedostaví a nevykoná kontrolu týchto prác bude Zhotoviteľ pokračovať v týchto prácach. Ak Objednávateľ bude dodatočne požadovať odkrytie týchto prác je Zhotoviteľ povinný toto odkrytie vykonať na náklady Objednávateľa, iba že sa pri dodatočnej kontrole zistí, že neboli riadne vykonané.
- 7.8.** Zhotoviteľ sa zaväzuje najmenej 5 pracovných dní pred odovzdaním Diela informovať o tom Objednávateľa.
- 7.9.** Zhotoviteľ ručí za to, že zabudované materiály, výrobky, konštrukcie a zariadenia sú nové, prvej akosti a sú v súlade s požiadavkami Zmluvy, platnými STN a EU normami a vyhovujú platným predpisom.
- 7.10.** Zhotoviteľ nesie všetky riziká a nebezpečenstvá súvisiace s vykonaním Diela, ako i nebezpečenstvo na Diela do okamihu riadneho odovzdania celého Diela Objednávateľovi a jeho prevzatia Objednávateľom.
- 7.11.** Zhotoviteľ zodpovedá za čistotu a poriadok na stavenisku. Zhotoviteľ odstráni na vlastné náklady stavebné odpady, ktoré sú výsledkom jeho činnosti. Najneskôr do 2 dni po odovzdaní a prevzatí Diela je Zhotoviteľ povinný vypratať stavenisko a upraviť ho do pôvodného stavu.
- 7.12.** Zhotoviteľ je povinný udržiavať na stavenisku poriadok a čistotu, odstraňovať odpady ako aj nečistoty vznikajúce jeho prácami v súlade so zákonom č. 79/2015 Z. z. o odpadoch v platnom znení. Zhotoviteľ je povinný predložiť Objednávateľovi doklad pri prevzatí staveniska, ktorým preukáže možnosť nakladania s komunálnymi odpadmi na území Hlavného mesta Slovenskej republiky Bratislavy, ktorý je overená kópia platnej zmluvy o nakladaní s komunálnymi odpadmi a drobnými stavbami, uzatvorenej podľa § 269 ods. 2 Obchodného zákonníka, § 81 ods. 13 zákona č. 79/2015 Z. z. o odpadoch a o zmene a doplnení niektorých zákonov v znení neskorších predpisov a Všeobecne záväzného nariadenia Hlavného mesta Slovenskej republiky Bratislavy č. 6/2020 z. 25. júna 2020

o nakladaní s komunálnymi odpadmi a drobnými stavebnými odpadmi na území Hlavného mesta Slovenskej republiky Bratislavy. V prípade, ak Zhotoviteľ nezabezpečuje zhodnocovanie a zneškodnenie odpadov sám, preukáže, že pri plnení Zmluvy bude mať zabezpečené služby zariadenia na zhodnocovanie odpadov, služby spaľovne, služby zariadenia na zneškodňovanie odpadov. Zhotoviteľ preukáže splnenie týchto podmienok platným rozhodnutím orgánu štátnej správy v odpadovom hospodárstve, vydaným Zhotoviteľovi alebo jeho zmluvnému partnerovi; v takom prípade Zhotoviteľ predloží zmluvu alebo príslub, ktorým môže byť zmluva o budúcej zmluve so subjektom, ktorý prevádzkuje zariadenie na zhodnotenie biologicky rozložiteľných odpadov zo zelene, stavebného odpadu, zariadenie na energetické zhodnotenie a zneškodnenie komunálneho odpadu; doklad Zhotoviteľ doloží originálom alebo jeho úradne osvedčenou kópiou. Zhotoviteľ je tiež povinný doložiť všetky vážne lístky ako doklad o zabezpečení zhodnotenia/zneškodnenia odpadu, a to najneskôr pred vystavením poslednej faktúry.

**7.13.** Zhotoviteľ sa tiež zaväzuje zabezpečiť, aby aspoň 70 % zdravotne nezávadného stavebného a demolačného odpadu vyprodukovaného na stavenisku bolo pripravených na opätovné použitie, recykláciu a ďalšie zhodnotenie materiálu, a to vrátane činností spätného zasypávania, pri ktorých sa využije odpad ako náhrada za iné materiály, čo sa Zhotoviteľ zaväzuje preukázať nasledovnými dokladmi:

- potvrdenie alebo iný doklad (napr. faktúra) o odovzdaní stavebných odpadov a odpadov z rekonštrukcie alebo demolácie firme oprávnenej na nakladanie s odpadmi obsahujúci údaje odovzdávajúceho (vrátane stavby z ktorej odpad pochádza) a prijímajúceho, číslo odpadu, množstvo odpadu, spôsob nakladania s odpadom a dátum prijatia odpadu;

- informácia o následnom nakladaní s odpadmi ak nasledovným držiteľom odpadov nie je zariadenie na zhodnocovanie alebo zneškodňovanie odpadov (oprávnenie podľa §14 ods. 1 písm. h) zákona o odpadoch);

- sumarizácia údajov o vzniku stavebných odpadov a odpadov z demolácie a následnom nakladaní s ním preukazujúca splnenie požiadavky aby minimálne 70 % hmotnosti takéhoto nie nebezpečného odpadu bolo zhodnocovaných – v rozsahu Ohlásenia o vzniku odpadov a nakladaní s ním.

**7.14.** Zhotoviteľ je v súlade s ust. § 551 Obchodného zákonníka povinný bez zbytočného odkladu upozorniť na nevhodnú povahu alebo vady veci, podkladov alebo pokynov daných mu Objednávatelom na vyhotovenie Diela, ak Zhotoviteľ mohol túto nevhodnosť zistiť pri vynaložení odbornej spôsobilosti.

**7.15.** Ak Zhotoviteľ zisti skryté prekážky na mieste realizácie Diela ktoré mu bránia zhotoviť Dielo riadne, je povinný ihneď takéto prekážky oznámiť Objednávatelovi.

**7.16.** Zhotoviteľ v plnom rozsahu zodpovedá za bezpečnosť a ochranu zdravia všetkých osôb v priestore staveniska a vykoná také bezpečnostné opatrenia, aby nedošlo k ohrozeniu osôb v okolí staveniska na verejnom priestranstve. Zabezpečí vo svojej réžii pracovníkov osobnými ochrannými pomôckami pre ochranu zdravia BOZP. Odborné práce musia byť vykonané len pracovníkmi Zhotoviteľa alebo jeho subdodávateľov, ktorí majú príslušnú kvalifikáciu na vykonanie týchto prác. Z dôvodu výkonu stavebných prác aj počas prevádzky budovy Novej radnice, Zhotoviteľ je povinný prijať a vykonať potrebné opatrenia na zabezpečenie bezpečnosti osôb nachádzajúcich sa v budove po celú dobu zhotovovania Diela.

**7.17.** Zhotoviteľ vykonáva činnosti spojené s predmetom Diela na vlastnú zodpovednosť podľa Zmluvy, pričom rešpektuje technické špecifikácie, právne a technické predpisy, vyhlášky platné v SR, najmä stavebný zákon, zákon o BOZP, vyhlášku o bezpečnosti práce a technických zariadení pri stavebných a montážnych prácach, zákon o životnom prostredí, zákon o odpadoch a o nakladaní s odpadmi, zákon o ovzduší, zákon o vodách, zákon o



požiarnej ochrane. Slovenské technické normy; zákon č. 264/1999 Z.z. o technických požiadavkách na výrobky a o zmenách a doplnení niektorých zákonov. Zhotoviteľ je povinný preukázateľne poučiť všetkých zamestnancov pracujúcich na stavbe o bezpečnosti a ochrane zdravia pri práci.

- 7.18.** Zhotoviteľ bude prostredníctvom vlastného zamestnanca, alebo zmluvne dohodnutou osobou a vo vlastnej réžii zabezpečovať výkon pracovníkov v zmysle nariadenia vlády o minimálnych bezpečnostných a zdravotných požiadavkách na stavenisku a súvisiacich predpisov.
- 7.19.** Zhotoviteľ je povinný ku dňu podpisu tejto Zmluvy uzatvoriť poistenie profesijnej zodpovednosti za škodu spôsobenú pri výkone profesie, ktorá by mohla vzniknúť v súvislosti s jeho výkonom činnosti alebo v súvislosti s výkonom činnosti jeho zamestnancov, a to na výšku najmenej vo výške Ceny Diela. Poistnú zmluvu podľa tohto bodu Zmluvy je Zhotoviteľ povinný udržiavať v platnosti po celý čas vykonávania Diela v súlade s podmienkami Zmluvy, o čom je povinný na žiadosť Objednávateľa predložiť bez zbytočného odkladu, najneskôr do 3 dní, potvrdenie.
- 7.20.** Poplatky, prípadne pokuty a majetkové sankcie z nedodržania podmienok stanovených povolujuúcimi orgánmi znáša Zhotoviteľ Diela v plnom rozsahu.
- 7.21.** Veci určené na vykonanie Diela, ktoré sú vlastníctvom Objednávateľa, Zhotoviteľ, po ich použití najneskôr v deň odovzdania Diela, vráti Objednávateľovi.
- 7.22.** V prípade, ak Zhotoviteľ prevezme od Objednávateľa alebo v jeho mene od tretej osoby akékoľvek podklady, veci alebo dokumenty, je povinný tieto pre potreby Objednávateľa riadne uschovať po dobu zhotovovania Diela. Najneskôr pri ukončení a odovzdaní celého Diela je Zhotoviteľ povinný tieto podklady, veci a doklady odovzdať Objednávateľovi. Zhotoviteľ zodpovedá za všetku škodu, ktorá vznikne na vyššie uvedených podkladoch, veciach alebo dokumentoch ním prevzatých počas zhotovovania Diela.
- 7.23.** V prípade, ak sa akákoľvek časť Diela a/alebo dokumentácia prislúchajúca k Dielu alebo s Dielom súvisiaca (ďalej len „**Dokumentácia**“) vypracovaná Zhotoviteľom, považuje za dielo podľa zákona č. 185/2015 Z. z. Autorský zákon (ďalej len „**Autorský zákon**“), Zhotoviteľ týmto udeľuje v súlade s príslušnými ustanoveniami Autorského zákona Objednávateľovi súhlas vyššie uvedenú časť Diela a/alebo Dokumentáciu voľne používať podľa vlastného uváženia Objednávateľa. Objednávateľ je oprávnený najmä, nie však výlučne rozmnožovať, spracovávať a upravovať časť Diela a/alebo Dokumentáciu a voľne ich modifikovať a prispôbovať podľa vlastnej potreby sám, alebo tiež prostredníctvom akýchkoľvek tretích osôb. Takáto licencia je udelená ako nevýhradná, na dobu trvania majetkových práv k vyššie uvedenej časti Diela a/alebo Dokumentácii podľa § 32 Autorského zákona, v neobmedzenom územnom rozsahu a neobmedzenom vecnom rozsahu, pričom Objednávateľ má právo udeliť akejkoľvek tretej osobe sublicenciu alebo postúpiť licenciu v rozsahu udelennej licencie, pričom udelenie sublicencie ani postúpenie licencie nemusí byť v písomnej forme. Zmluvné strany sa zároveň dohodli, že v prípade postúpenia licencie, Objednávateľ nie je povinný informovať autora/Zhotoviteľa o osobe postupníka. Zhotoviteľ týmto vyhlasuje, že takéto použitie časti Diela a/alebo Dokumentácie nie je porušením povinnosti mlčanlivosti podľa tejto Zmluvy. Licenčné poplatky za použitie časti Diela a/alebo Dokumentácie (vrátane odmeny za každé ďalšie použitie časti Diela a/alebo Dokumentácie) sú zahrnuté v Cene diela podľa čl. V tejto Zmluvy. Zánik tejto Zmluvy nemá vplyv na trvanie licencií podľa tohto bodu Zmluvy, pričom licencie podľa tohto bodu Zmluvy nekončia zánikom Zmluvy a zostávajú platné a účinné.

## Čl. VIII

### Využitie subdodávateľov

- 8.1. Zhotoviteľ je povinný zhotoviť Dielo vlastnými kapacitami. Zhotoviteľ však môže poveriť vykonaním časti Diela aj iný právny subjekt, t. j. svojich subdodávateľov. Subdodávateľ musí spĺňať všetky zákonné požiadavky a to aj vo vzťahu k zákonu o verejnom obstarávaní.
- 8.2. Zhotoviteľ zodpovedá za riadne vykonanie Diela počas celého trvania tejto Zmluvy, a to bez ohľadu na to, či Zhotoviteľ sám vykonal Dielo, alebo využil na zhotovenie Diela subdodávateľov. Objednávateľ nenesie akúkoľvek zodpovednosť voči subdodávateľom Zhotoviteľa.
- 8.3. Zhotoviteľ garantuje podpisom tejto Zmluvy spôsobilosť subdodávateľov na vykonanie Diela podľa tejto Zmluvy. Počas trvania Zmluvy je Zhotoviteľ oprávnený zmeniť subdodávateľa uvedeného v Prílohe č. 3 k tejto Zmluve – zoznam subdodávateľov (ďalej len ako „**príloha č. 3**“) výlučne na základe predchádzajúceho písomného súhlasu udeleného objednávatelom a následne uzavretého dodatku k tejto Zmluve. Zoznam subdodávateľov bude tvoriť prílohu č. 3 tejto Zmluvy len v prípade, ak uchádzač uvedie, že na realizácii predmetu zákazky sa budú podieľať subdodávatelia. Nový subdodávateľ musí spĺňať povinnosť zápisu v registri partnerov verejného sektora podľa príslušných ustanovení tejto Zmluvy a podľa zákona č. 315/2016 Z. z. o registri partnerov verejného sektora a o zmene a doplnení niektorých zákonov (ďalej len „**zákon o RPVS**“), v prípade, ak mu takáto povinnosť zo zákona o RPVS vyplýva.
- 8.4. Objednávateľ má právo odmietnuť uzavrieť dodatok a požiadať Zhotoviteľa o určenie iného subdodávateľa, ak má na to závažné dôvody (napr. ak nový subdodávateľ nie je zapísaný v registri partnerov verejného sektora podľa zákona o RPVS, v prípade, ak mu takáto povinnosť zo zákona o RPVS vyplýva, nekvalitné plnenie realizované konkrétnym subdodávateľom na predchádzajúcich zákazkách, nesplnenie podmienok pre zmenu subdodávateľa atď.).
- 8.5. Zhotoviteľ vyhlasuje, že príloha č. 3 obsahuje aktuálne a úplné údaje v zmysle ustanovenia § 41 ods. 3, 4 a 6 zákona o verejnom obstarávaní účinného v čase uzavretia Zmluvy. Údaje v zmysle § 41 ods. 3 zákona o verejnom obstarávaní sú údaje o všetkých známych subdodávateľoch v rozsahu obchodné meno/názov, sídlo/miesto podnikania, IČO, zápis do príslušného registra, podiel plnenia na zákazke a údaje o osobe oprávnenej konať za subdodávateľa v rozsahu meno a priezvisko, adresa pobytu, (ďalej len ako „**údaje**“).
- 8.6. Zmenu údajov akéhokoľvek subdodávateľa je Zhotoviteľ povinný bezodkladne písomne oznámiť Objednávateľovi, pričom zmluvné strany sa výslovne dohodli, že na zmenu údajov nie je potrebné uzatvoriť dodatok k tejto Zmluve.
- 8.7. Porušenie povinností Zhotoviteľa uvedených v tomto článku Zmluvy sa považuje za podstatné porušenie tejto Zmluvy.

## Čl. IX

### Register partnerov verejného sektora

- 9.1. V prípade, ak má byť podľa platných právnych predpisov (najmä podľa zákona o RPVS) Zhotoviteľ a/alebo akýkoľvek z jeho subdodávateľov podľa tejto Zmluvy partnerom verejného sektora, zhotoviteľ sa zaväzuje a zodpovedá za to, že bude on sám a tiež príslušní subdodávatelia počas celej doby platnosti a účinnosti tejto Zmluvy zapísaní v registri partnerov verejného sektora. Za dodržiavanie tohto bodu Zmluvy subdodávateľmi zodpovedá v plnom rozsahu Zhotoviteľ. Porušenie povinností Zhotoviteľa podľa tohto bodu sa považuje za podstatné porušenie tejto Zmluvy. V prípade porušenia povinností podľa tohto bodu zo strany Zhotoviteľa a/alebo akéhokoľvek jeho subdodávateľa má

Objednávateľ právo od tejto Zmluvy odstúpiť.

- 9.2.** Objednávateľ má tiež právo odstúpiť od tejto Zmluvy uzatvorenej so Zhotoviteľom, ak tento je partnerom verejného sektora, a ak počas trvania Zmluvy nastanú nasledovné skutočnosti:
- a) nadobudne právoplatnosť rozhodnutie o výmaze Zhotoviteľa ako partnera verejného sektora z registra podľa § 12 zákona o RPVS,
  - b) nadobudne právoplatnosť rozhodnutie o pokute z dôvodov podľa § 13 ods. 2 zákona o RPVS,
  - c) dôjde k výmazu zhotoviteľa ako partnera verejného sektora na návrh oprávnenej osoby,
  - d) je Zhotoviteľ ako partner verejného sektora viac ako 30 dní v omeškaní so splnením povinnosti podľa § 10 ods. 2 tretej vety zákona o RPVS.
- 9.3.** Zhotoviteľ je kedykoľvek na žiadosť Objednávateľa povinný do 3 pracovných dní predložiť všetky zmluvy so subdodávateľmi Zhotoviteľa, a to v každom okamihu realizácie predmetu plnenia tejto Zmluvy.
- 9.4.** Objednávateľ má právo prestať plniť svoje zmluvné povinnosti podľa tejto Zmluvy bez toho, aby sa dostal do omeškania, ak počas trvania Zmluvy nastanú nasledovné skutočnosti:
- a) nie je splnená povinnosť podľa § 11 ods. 2 zákona o RPVS,
  - b) zhotoviteľ ako partner verejného sektora je v omeškaní so splnením povinnosti podľa § 10 ods. 2 tretej vety zákona o RPVS,
  - c) v iných v zákone o RPVS stanovených prípadoch.

## **Čl. X**

### **Odobzdanie a prevzatie Diela**

- 10.1** Odovzdanie a prevzatie Diela sa vykoná až po úplnom dokončení Diela bez vád a bez nedokončených prác, ktoré by bránili riadnemu užívaniu Diela. Dielo môže byť odovzdané a prevzaté pred dohodnutým termínom odovzdania a prevzatia, po predchádzajúcej vzájomnej dohode zmluvných strán.
- 10.2** Preberacie konanie začína dňom odovzdania Diela a trvá najviac štrnásť dní odo dňa odovzdania Diela. Zhotoviteľ k preberaciemu konaniu pripraví všetky doklady a dokumenty uvedené v podmienkach Zmluvy. Zhotoviteľ prizve k preberaciemu konaniu aj subdodávateľov, ktorí sa na zhotovovaní Diela spolupodieľali a ich účasť je potrebná. Počas preberacieho konania je Objednávateľ povinný skontrolovať Dielo a je oprávnený oznámiť Zhotoviteľovi skutočnosť, že Dielo má vady.
- 10.3** O odovzdaní a prevzatí Diela spíšu zmluvné strany Protokol o odovzdaní a prevzatí Diela (ďalej len „**Protokol**“). Protokol spisuje Zhotoviteľ za účasti Objednávateľa. Protokol obsahuje aj súpis zistených vád a drobných nedorobkov, termíny na ich odstránenie stanovené Objednávateľom, príp. záznam o nevyhnutných dodatočne požadovaných prácach a prehlásenie Objednávateľa, že Dielo preberá. Dielo môže Objednávateľom prevzaté aj v prípade, že v Protokole budú uvedené vady a nedorobky, ktoré samy o sebe ani v spojení s inými nebránia plynulej a bezpečnej prevádzke (užívaniu) dokončeného Diela. Podpisom Protokolu obomi zmluvnými stranami prechádza vlastnícke právo a zodpovednosť za škodu na Diele na Objednávateľa.
- 10.4** Súčasťou Protokolu je potvrdenie, že boli vykonané všetky predpísané skúšky a revízie, ak sú potrebné. Zhotoviteľ je povinný pripraviť a doložiť pri odovzdávaní konaní všetky nevyhnutné doklady o uskutočnených skúškach, revíziách a materiáloch, ak to ich povaha vyžaduje. Zhotoviteľ je tiež povinný odovzdať dokumentáciu uvedenú v bode 3.5. Zmluvy.

- 10.5** Ak Objednávateľ odmieta prevziať Dielo, z dôvodu existencie väd a nedostatkov Diela, je Objednávateľ povinný spísať zápis o odmietnutí prevzatia Diela a uviesť v ňom svoje dôvody, spôsob akým žiada vady odstrániť a primeranú lehotu na odstránenie týchto väd a nedostatkov. Po odstránení väd a nedostatkov, pre ktoré Objednávateľ odmietol prevziať Dielo, sa opakuje konanie o odovzdaní a prevzatí v potrebnom rozsahu, o čom sa vyhotoví Protokol podľa vyššie uvedeného znenia.
- 10.6** V prípade ukončenia Zmluvy podľa bodu 14.3 písm. b), c) alebo d) tejto Zmluvy je Zhotoviteľ povinný odovzdať nedokončené Dielo spolu so všetkými dokladmi podľa tejto Zmluvy, týkajúcimi sa všetkých na Dielo zrealizovaných prác ku dňu ukončenia Zmluvy. O odovzdaní a prevzatí Diela zmluvné strany spíšu zápis o odovzdaní a prevzatí Diela, v ktorom sa zhodnotí rozsah a kvalita vykonaných prác. Obsahom zápisu o odovzdaní a prevzatí Diela je vyhlásenie Objednávateľa, že odovzdanú časť Diela preberá a pokiaľ nie, z akých dôvodov. V prípade, ak Zhotoviteľ opustí miesto realizácie Diela a aj napriek písomnej výzve Objednávateľa sa nedostaví na odovzдание a prevzatie nedokončeného Diela, Objednávateľ po takejto výzve písomne oznámi Zhotoviteľovi, že za deň odovzdania a prevzatia Diela sa považuje deň doručenia písomnej výzvy Objednávateľa Zhotoviteľovi na odovzдание a prevzatie Diela v rozsahu prác ukončených a odsúhlasených stavebno-technickým dozorom Objednávateľa ku dňu odstúpenia zániku Zmluvy.

## ČI. XI

### Zodpovednosť za vady a záručná doba

- 11.1** Zhotoviteľ zodpovedá za to, že Dielo bude zhotovené podľa zmluvných podmienok, a že počas záručnej doby bude mať vlastnosti dohodnuté v tejto Zmluve.
- 11.2** Zhotoviteľ zodpovedá za vady, ktoré má Dielo v čase jeho odovzdania Objednávateľovi. Zhotoviteľ zodpovedá za vady Diela vzniknuté aj po tomto čase, ak boli spôsobené porušením jeho povinností. Zhotoviteľ zodpovedá počas záručnej doby aj za vady Diela v rozsahu záruky za akosť.
- 11.3** Záručná doba na vyhotovené Dielo je 60 mesiacov. Záručná doba začína plynúť dňom protokolárneho prevzatia Diela ako celku Objednávateľom. V prípade oprávnenej reklamácie sa záručná doba uvedená v prvej vete tohto bodu predlžuje o čas, počas ktorého bola vada odstraňovaná.
- 11.4** Ak sa na Dielo vyskytnú v záručnej dobe vady, je ich Objednávateľ oprávnený u Zhotoviteľa reklamovať. Reklamácia musí byť vykonaná bez zbytočného odkladu po zistení vady Objednávateľom, a to písomne a musí byť doručená Zhotoviteľovi na emailovú adresu Zhotoviteľa v bode 18.9. tejto Zmluvy. V písomnej reklamácií Objednávateľ vady opíše a uvedie, ako sa prejavujú. Objednávateľ môže v písomnej reklamácií uviesť svoje požiadavky, akým spôsobom požaduje vadu odstrániť, pričom v prípade, ak Objednávateľ neuvedie, akým spôsobom požaduje vadu odstrániť, môže spôsob vybavenia reklamácie stanoviť Zhotoviteľ.
- 11.5** Zhotoviteľ je povinný reklamované vady a nedorobky odstrániť na vlastné náklady najneskôr do 7 kalendárnych dní od obdržania oprávnenej reklamácie Objednávateľa. V prípade, že rozsah vady neumožňuje stanovenú lehotu dodržať, Zhotoviteľ je povinný bezodkladne písomne informovať Objednávateľa o tejto skutočnosti a Objednávateľ určí inú primeranú lehotu na odstránenie vady. Prevzatie vykonaného odstránenia väd a nedorobkov sa uskutoční písomnou formou za účasti Zhotoviteľa a Objednávateľa.
- 11.6** V prípade, ak Zhotoviteľ neodstráni vady v lehote uvedenej v bode 11.5 tohto článku Zmluvy alebo v lehote dohodnutej v zmysle bodu 11.5 tohto článku Zmluvy, má Objednávateľ právo odstrániť tieto vady sám, alebo poveriť odstránením väd tretiu osobu. Objednávateľ je oprávnený fakturovať takto vzniknuté náklady Zhotoviteľovi formou vystavenia osobitnej

faktúry na Zhotoviteľa a Zhotoviteľovi vzniká povinnosť tieto náklady Objednávateľovi uhradiť.

## Čl. XII

### Osobitné dojednania pre projekty financované/spolufinancované z fondov Európskej únie

- 12.1.** Zhotoviteľ berie na vedomie, že Dielo podľa tejto Zmluvy môže byť financované/spolufinancované Objednávateľom z prostriedkov, ktoré Objednávateľovi na tento účel poskytne Európska únia (napr. z fondov Európskej únie). Zhotoviteľ zároveň berie na vedomie a rešpektuje, že zákazka financovaná/ spolufinancovaná z fondov Európskej únie, ohľadom ktorej sa uzatvára táto Zmluva, môže byť predmetom administratívnej finančnej kontroly procesu verejného obstarávania zo strany príslušného Vykonávateľa, resp. Riadiaceho orgánu (ďalej len „**Riadiaci orgán**“) a/alebo Sprostredkovateľského orgánu (ďalej len „**Sprostredkovateľský orgán**“) pod Riadiacim orgánom. O schválení zákazky bude Objednávateľ Zhotoviteľa informovať.
- 12.2.** Zhotoviteľ je povinný v lehote určenej Objednávateľom poskytnúť Objednávateľovi akúkoľvek súčinnosť požadovanú Objednávateľom v písomnej výzve doručenej Zhotoviteľovi, súvisiacu s Dielom a/alebo plneniami podľa tejto Zmluvy, ktorej poskytnutie bude Objednávateľ od Zhotoviteľa požadovať, najmä, avšak nie výlučne, v súvislosti s podávaním žiadosti o poskytnutie prostriedkov mechanizmu Plánu obnovy alebo žiadosti o nenávratný finančný príspevok z fondov Európskej únie a iných povinností vyplývajúcich zo zmluvy o poskytnutí financovania/spolufinancovania z fondov Európskej únie vo vzťahu k Vykonávateľovi, Riadiacemu orgánu, Sprostredkovateľskému orgánu alebo iným oprávneným subjektom.
- 12.3.** Zmluvné strany berú týmto na vedomie a výslovne súhlasia, že všetka dokumentácia vytvorená pri realizácii alebo v súvislosti s realizáciou Diela a/alebo súvisiaca s touto Zmluvou bude poskytnutá poskytovateľovi nenávratného finančného príspevku a príslušným orgánom SR a/alebo EÚ a tieto majú právo na použitie údajov z tejto dokumentácie na účely súvisiace so zmluvou o poskytnutí prostriedkov mechanizmu alebo zmluvou o poskytnutí nenávratného finančného príspevku pri zohľadnení autorských práv, priemyselných práv a ochrany osobných údajov Zhotoviteľa, ak relevantné.
- 12.4.** Zhotoviteľ sa zaväzuje strpieť výkon kontroly/auditú súvisiaceho s dodávaným tovarom, službami a stavebnými prácami a/alebo plneniami podľa tejto Zmluvy kedykoľvek počas účinnosti a platnosti Zmluvy o poskytnutí prostriedkov mechanizmu, z ktorej je predmet Zmluvy financovaný, a to Oprávnenými osobami na výkon tejto kontroly/auditú a poskytnúť im všetku potrebnú súčinnosť.

Oprávnenou osobou je osoba a/alebo orgán, ktorá je oprávnená vykonať kontrolu (resp. audit) Projektu v závislosti od typu kontroly/auditú, určená buď v rámci právnych predpisov SR a právnych aktov EÚ, alebo v Právnom rámci. Za Oprávnenú osobu je považovaná najmä:

- a. Vykonávateľ,
- b. Sprostredkovateľ,
- c. NIKA,
- d. Úrad vládneho auditu,
- e. Ministerstvo financií SR,
- f. Najvyšší kontrolný úrad SR,
- g. Orgány štátnej správy podľa § 2 zákona č. 35/2019 Z. z. o finančnej správe a o zmene a doplnení niektorých zákonov v znení neskorších predpisov,
- h. Protimonopolný úrad SR,

- i. Európska komisia,
- j. Orgán zabezpečujúci ochranu finančných záujmov EÚ,
- k. Európsky úrad pre boj proti podvodom (OLAF),
- l. Európsky dvor audítorov (EDA),
- m. Európska prokuratúra (EPPO),
- n. Úrad pre verejné obstarávanie;
- o. a/alebo každá osoba písomne poverená niektorým zo subjektov uvedených v písmenách a) až n).

### Čl. XIII

#### Zmluvné pokuty a náhrada škody

Zmluvné strany sa dohodli na nasledovných zmluvných pokutách:

- 13.1.** V prípade omeškania Zhotoviteľa s odovzdaním Diela Objednávateľovi v lehote podľa bodu 4.1. tejto Zmluvy, Objednávateľovi vzniká nárok na zaplatenie zmluvnej pokuty vo výške 0,1 % z Ceny Diela bez DPH za každý, aj začatý deň omeškania.
- 13.2.** V prípade omeškania Zhotoviteľa s odstránením vád a nedorobkov Diela zistených pri odovzdaní a prevzatí Diela v lehote uvedenej v Protokole, Objednávateľovi vzniká nárok na zaplatenie zmluvnej pokuty vo výške 100,- EUR za každý, aj začatý deň omeškania až do dňa odstránenia týchto vád a nedorobkov.
- 13.3.** V prípade omeškania Zhotoviteľa s odstránením vád a nedorobkov Diela počas záručnej doby v lehote uvedenej v bode 11.5 tejto Zmluvy, Objednávateľovi vzniká nárok na zaplatenie zmluvnej pokuty vo výške 100,- EUR za každý, aj začatý deň omeškania až do dňa odstránenia týchto vád a nedorobkov.
- 13.4.** V prípade, ak sa ktorékoľvek z vyhlásení Zhotoviteľa podľa čl. VII bodu 7.4. Zmluvy ukáže ako nepravdivé a Objednávateľovi bude kontrolným orgánom v súlade s ustanovením § 7b zákona č. 82/2005 Z. z. o nelegálnej práci a nelegálnom zamestnávaní a o zmene a doplnení niektorých zákonov v znení neskorších predpisov uložená sankcia z dôvodu prijatia služby prostredníctvom Zhotoviteľom nelegálne zamestnávaných osôb, (i) je Zhotoviteľ povinný zaplatiť Objednávateľovi zmluvnú pokutu vo výške 130 % sankcie uloženej kontrolným orgánom Objednávateľovi a zároveň (ii) Objednávateľovi vzniká právo na odstúpenie od tejto Zmluvy. Objednávateľ je oprávnený uplatniť si zmluvnú pokutu podľa predchádzajúcej vety tohto bodu voči Zhotoviteľovi aj opakovane.
- 13.5.** V prípade omeškania Zhotoviteľa s vypratáním staveniska v lehote podľa bodu 7.11. tejto Zmluvy, Objednávateľovi vzniká nárok na zaplatenie zmluvnej pokuty vo výške 100 EUR,- za každý, aj začatý deň omeškania.
- 13.6.** V prípade, ak Zhotoviteľ a/alebo subdodávateľ, ktorí majú povinnosť zapisovať sa do registra partnerov verejného sektora podľa Zákona o RPVS, nebol v čase platnosti zmluvy zapísaný v registri partnerov verejného sektora alebo ak bol vymazaný z registra partnerov verejného sektora alebo mu bol právoplatne uložený zákaz účasti vo verejnom obstarávaní potvrdený konečným rozhodnutím, Objednávateľovi vzniká nárok na zaplatenie zmluvnej pokuty vo výške 5000,- EUR.
- 13.7.** V prípade, ak Objednávateľovi vznikne povinnosť uhradiť daň z pridanej hodnoty v zmysle ust. § 69b zákona č. 222/2004 Z. z. o dani z pridanej hodnoty, Objednávateľ je oprávnený požadovať od Zhotoviteľa zaplatenie zmluvnej pokuty vo výške 130 % výšky daňovej povinnosti, ktorá takto Objednávateľovi vznikla.

- 13.8.** V prípade omeškania Zhotoviteľa s predložením potvrdenia o poistení v lehote podľa bodu 7.19. tejto Zmluvy, Objednávateľovi vzniká nárok na zaplatenie zmluvnej pokuty vo výške 100,- EUR za každý, aj začatý deň omeškania so splnením tejto povinnosti.
- 13.9.** V prípade neposkytnutia súčinnosti Zhotoviteľa pri výkone kontroly zo strany Riadiaceho orgánu vzniká Objednávateľovi nárok na zaplatenie zmluvnej pokuty vo výške 100,- EUR za každý, aj začatý deň omeškania so splnením tejto povinnosti.
- 13.10.** Každá zo zmluvných strán zodpovedá druhej zmluvnej strane za všetky škody, ktoré vzniknú druhej zmluvnej strane v dôsledku porušenia jej povinností vyplývajúcich z tejto Zmluvy a/alebo z platných právnych predpisov.
- 13.11.** V prípade uplatňovania si zmluvnej pokuty, úroku z omeškania alebo náhrady škody oprávnená zmluvná strana vyhotoví osobitnú faktúru, v ktorej uvedie presný dôvod vystavenia faktúry s odvolaním sa na príslušné ustanovenie Zmluvy. Takáto faktúra je splatná do 14 dní odo dňa jej doručenia povinnej zmluvnej strane.
- 13.12.** Uplatnením zmluvnej pokuty u Zhotoviteľa a/alebo zaplatením zmluvnej pokuty Zhotoviteľom nie je dotknuté právo Objednávateľa uplatňovať u Zhotoviteľa v plnom rozsahu náhradu škody spôsobenú porušením povinností zo strany Zhotoviteľa, na ktoré sa vzťahuje zmluvná pokuta.
- 13.13.** Zaplatenie zmluvnej pokuty a/alebo náhrady škody ani uplatnenie zmluvnej pokuty a/alebo náhrady škody nezbujuje Zhotoviteľa ďalej plniť povinnosť zabezpečenú zmluvnou pokutou, ak sa zmluvné strany nedohodnú inak.

#### **Čl. XIV Zmena a zánik záväzku**

- 14.1.** Zhotoviteľ sa zväzuje, že prijme zmenu záväzku, keď po uzatvorení Zmluvy Objednávateľ kladie na Zhotoviteľa nové požiadavky.
- 14.2.** Zmeny podľa odseku 14.1 môžu byť vykonané iba po ich odsúhlasení a potvrdení obidvoma zmluvnými stranami vo forme písomného dodatku k tejto Zmluve a v súlade s ust. § 18 zákona o verejnom obstarávaní.
- 14.3.** Zmluvné strany sa dohodli, že táto Zmluva zaniká
- a) splnením záväzku, alebo
  - b) písomnou dohodou zmluvných strán, alebo
  - c) výpoveďou v zmysle ustanovenia 14.7 tejto Zmluvy, alebo
  - d) odstúpením v zmysle ustanovení 14.4. až 14.6. tejto Zmluvy.
- 14.4.** Objednávateľ je oprávnený písomne s uvedením dôvodu odstúpenia odstúpiť od Zmluvy, ak:
- a) sa Zhotoviteľ dostane do omeškania s riadnym vykonaním a/alebo odovzdaním Diela o viac ako 14 (štrnásť) kalendárnych dní,
  - b) sa Zhotoviteľ dostane do omeškania s odstránením väd Diela o viac ako 7 (sedem) kalendárnych dní,
  - c) dôjde k porušeniu zmluvnej povinnosti, ktorá je v tejto Zmluve definovaná ako podstatné porušenie tejto Zmluvy,
  - d) dôjde k porušeniu inej zmluvnej povinnosti Zhotoviteľom a ak nedôjde k vykonaniu nápravy ani v primeranej lehote (t. j. minimálne 14 (štrnásť) kalendárnych dní), ktorú na tento účel Objednávateľ Zhotoviteľovi prostredníctvom písomného upozornenia poskytne,
  - e) dôjde k nadobudnutiu rozhodnutia príslušného súdu, ktorým súd vyhlási konkurz na majetok Zhotoviteľa,

- f) dôjde k nadobudnutiu právoplatnosti rozhodnutia príslušného súdu, ktorým súd zamietne návrh na vyhlásenie konkurzu na majetok Zhotoviteľa pre nedostatok majetku,
- g) dôjde k nadobudnutiu právoplatnosti rozhodnutia príslušného súdu, ktorým súd povolí reštrukturalizáciu Zhotoviteľa,
- h) dôjde k zániku Zhotoviteľa,
- i) Zhotoviteľ nebol v čase platnosti Zmluvy zapísaný v registri partnerov verejného sektora alebo ak bol vymazaný z registra partnerov verejného sektora alebo mu bol právoplatne uložený zákaz účasti vo verejnom obstarávaní potvrdený konečným rozhodnutím,
- j) ak v čase uzavretia Zmluvy existoval dôvod na vylúčenie Zhotoviteľa pre nesplnenie podmienky účasti podľa ustanovenia § 32 ods. 1 písm. a) zákona o verejnom obstarávaní (Zhotoviteľ, alebo jeho štatutárny orgán, alebo člen dozorného orgánu, alebo jeho prokurista bol právoplatne odsúdený za trestný čin korupcie, trestný čin poškodzovania finančných záujmov Európskych spoločností, trestný čin legalizácie príjmu z trestnej činnosti, trestný čin založenia, zosnovania alebo podporovania teroristickej skupiny, trestný čin terorizmu a niektorých foriem účasti na terorizme, trestný čin obchodovania s ľuďmi, trestný čin, ktorého skutková podstata súvisí s podnikaním alebo trestný čin machinácie pri verejnom obstarávaní a verejnej dražbe),
- k) ak Zmluva nemala byť uzavretá so Zhotoviteľom v súvislosti so závažným porušením povinnosti vyplývajúcej z právne záväzného aktu Európskej únie, a o ktorom rozhodol Súdny dvor Európskej únie v súlade so zmluvou o fungovaní Európskej Únie,
- l) ak ešte nedošlo k plneniu zo Zmluvy medzi Objednávateľom a Zhotoviteľom a výsledky kontroly Riadiaceho orgánu, resp. iného orgánu neumožňujú financovanie výdavkov vzniknutých z tejto Zmluvy. Zhotoviteľ nemôže odstúpiť pohľadávku na iný subjekt.
- m) Objednávateľ je oprávnený odstúpiť od tejto Zmluvy bez akýchkoľvek sankcií v prípade, kedy bolo zamietnuté financovanie/spolufinancovanie Ceny Diela alebo akejkoľvek jeho časti z finančných príspevkov, ktoré na tento účel mala poskytnúť Európska únia Objednávateľovi alebo došlo k skončeniu alebo zániku Zmluvy o poskytnutí nenávratného finančného príspevku a to bez ohľadu na právny titul jej skončenia alebo zániku.

**14.5.** Zhotoviteľ je oprávnený písomne s uvedením dôvodu odstúpenia odstúpiť od Zmluvy, ak:

- a) sa Objednávateľ dostane do omeškania so zaplatením splatnej Ceny Diela, resp. jej splatnej časti o viac ako 60 (šesťdesiat) kalendárnych dní,
- b) mu Objednávateľ ani po opakovanej písomnej výzve neposkytne nevyhnutne potrebnú súčinnosť podľa Zmluvy po dobu dlhšiu ako 30 (tridsať) kalendárnych dní.

**14.6.** V prípade odstúpenia od Zmluvy, táto Zmluva zaniká dňom, v ktorom bolo oznámenie o odstúpení doručené druhej zmluvnej strane. Odstúpenie od Zmluvy sa nedotýka nároku na náhradu škody, zmluvnej pokuty ani iných ustanovení, ktoré vzhľadom na svoju povahu majú trvať aj po ukončení tejto Zmluvy (zodpovednosť za vady diela, licencia a pod.).

**14.7.** Zmluva zaniká tiež písomnou dohodou zmluvných strán alebo písomnou výpoveďou Objednávateľa, aj bez uvedenia dôvodu s výpovednou lehotou 2 mesiace, ktorá začína plynúť prvý deň kalendárneho mesiaca nasledujúceho po mesiaci, kedy bola výpoveď doručená, pričom nie sú dotknuté nároky zmluvných strán na náhradu škody, úroky z omeškania a nároky na zaplatenie zmluvnej pokuty ani iné nároky, ktoré zo svojej povahy majú pretrvávať aj po zániku Zmluvy.



## Čl. XV

### Úprava právnych vzťahov po ukončení Zmluvy

- 15.1.** V prípade ukončenia Zmluvy podľa Čl. XIV bod 14.3. písm. b), c) alebo d) tejto Zmluvy sa vyrovnanie záväzkov medzi zmluvnými stranami vykoná tak, že zmluvné strany v spolupráci so stavebno-technickým dozorom Objednávateľa určia celkovú sumu, na ktorú by mala byť podľa zatiaľ zhotoveného Diela vystavená faktúra ku dňu účinnosti ukončenia, ako keby neprišlo k ukončeniu; takto určenú sumu zaplatí Objednávateľ Zhotoviteľovi, pričom sa zohľadnia platby, ktoré už boli vykonané. Zmluvné strany prihliaďnu na rozpracovanosť Diela a na to, aby išlo o ucelené a dokončené časti Diela, ktoré by boli upotrebitelné a použiteľné zo strany Objednávateľa.
- 15.2.** V prípade predčasného ukončenia Zmluvy zanikajú všetky práva a povinnosti zmluvných strán z tejto Zmluvy s výnimkou nasledovného:
- a) Zhotoviteľ je bez zbytočného odkladu, najneskôr do 5 dní, povinný opustiť stavenisko a odovzdať Objednávateľovi Dielo a všetky dokumenty a veci potrebné na dokončenie Diela, ktoré vyhotovil alebo prevzal Zhotoviteľ v súlade s touto Zmluvou;
  - b) Zhotoviteľ je bez zbytočného odkladu, najneskôr do 5 dní, povinný podľa pokynov Objednávateľa:
    - i) uskutočniť opatrenia potrebné pre bezpečnosť Diela, staveniska a pozemkov a susediacich pozemkov,
    - ii) na svoje náklady a nebezpečenstvo odstrániť zo staveniska všetky zariadenia a materiál Zhotoviteľa;
  - c) ukončením tejto Zmluvy ostávajú nedotknuté:
    - i) nároky zmluvných strán na zaplatenie zmluvných pokút, úrokov z omeškania a náhrady škody,
    - ii) nároky na náhradu škody a všetkých primerane vynaložených nákladov spôsobených zmluvnej strane okolnosťou, ktorá bola dôvodom ukončenia tejto Zmluvy,
    - iii) práva zo zodpovednosti za vady a zo záruky na dokončené časti Diela,
    - iv) licencia na dokončené časti Diela podľa bodu 7.25. tejto Zmluvy,
    - v) prípadné iné ustanovenia, ktoré vzhľadom na svoju povahu majú trvať aj po ukončení tejto Zmluvy.

## Čl. XVI

### Dôverné informácie

- 16.1** Zmluvné strany majú záujem a potrebu zachovávať dôverný charakter niektorých informácií, ktorých výmena je nevyhnutná pre naplnenie účelu tejto Zmluvy.
- 16.2** Na účely plnenia tejto Zmluvy môže Zhotoviteľ vyžadovať prístupenie určitých dôverných informácií, ktoré môžu obsahovať najmä, nie však výlučne, technické, komerčné, finančné, právne, riadiace, prevádzkové, administratívne, plánovacie, marketingové alebo ekonomické informácie, dáta a know-how, vrátane všetkých kópií, poznámok, analýz, kompilácií, štúdií a iných dokumentov, ktoré obsahujú a/alebo boli vyhotovené na základe takýchto informácií, či už v písomnej, ústnej, obrázkovej, elektronickej alebo inej podobe, vrátane všetkých informácií, ktoré majú formu obchodného tajomstva v súlade s § 17 Obchodného zákonníka (takéto informácie spolu ďalej len ako „**dôverné informácie**“), a ktoré prináležia Objednávateľovi.

- 16.3** Zhotoviteľ berie na vedomie, že akékoľvek sprístupnenie dôverných informácií bude a/alebo môže mať za následok značné poškodenie Objednávateľa, jeho činností a dobrého mena a môže ohroziť jeho vzťah s verejnosťou.
- 16.4** Zhotoviteľ bude zachovávať mlčanlivosť o všetkých dôverných informáciách, ktoré mu boli poskytnuté Objednávateľom a/alebo ku ktorým má Zhotoviteľ prístup. Zhotoviteľ nepoužije žiadne z dôverných informácií na iné účely, ako je uvedené v tejto Zmluve.
- 16.5** Zmluvné strany berú na vedomie, že ich práva a povinnosti týkajúce sa dôverných informácií sa vzťahujú aj na pridružené osoby, partnerov a poradcov každej zo zmluvných strán, ktorým sú zmluvné strany oprávnené poskytnúť dôverné informácie v nevyhnutnom rozsahu pre plnenie tejto Zmluvy. Poskytnutie dôverných informácií tretej osobe v nevyhnutnom rozsahu je Zhotoviteľ vždy povinný bezodkladne písomne oznámiť Objednávateľovi.
- 16.6** Akékoľvek porušenie povinností zachovávať mlčanlivosť obsiahnutých v tejto Zmluve pridruženými osobami, partnermi a/alebo poradcami Zhotoviteľa bude považované za porušenie zo strany Zhotoviteľa, za čo bude Zhotoviteľ zodpovedný.
- 16.7** Predchádzajúce povinnosti zachovávať mlčanlivosť sa nevzťahujú na také informácie, ktoré sú alebo sa stanú verejne dostupnými bez akéhokoľvek pričinenia Zhotoviteľa a/alebo boli vo vlastníctve Zhotoviteľa predtým, ako ich získal na základe tejto zmluvy a/alebo boli vyvinuté Zhotoviteľom alebo v jeho mene nezávisle počas trvania povinnosti zachovávať mlčanlivosť a/alebo boli získané Zhotoviteľom od tretej osoby, ktorá preukázala, že má právo šíriť dôverné informácie a/alebo boli sprístupnené niektorou zo zmluvných strán, ak si ich sprístupnenie vyžadujú platné právne predpisy, príslušný súd, príslušný regulačný orgán alebo orgán rozhodujúci v spore medzi zmluvnými stranami.
- 16.8** Zhotoviteľ nevynesie žiadne dôverné informácie mimo priestorov Objednávateľa, ani neprenesie alebo neskopíruje žiadne dôverné informácie, okrem tých situácií, kedy to Objednávateľ vopred písomne schváli.
- 16.9** Všetky dôverné informácie, ich kópie a výpisy zostávajú alebo sa stávajú počas trvania tejto Zmluvy majetkom Objednávateľa. Všetky poznámky, analýzy, vyhodnotenia, štúdie a interpretácie vyhotovené Zhotoviteľom, v jeho mene alebo zástupcami Zhotoviteľa, vcelku alebo sčasti na základe dôverných informácií, nie sú alebo sa nestanú majetkom Objednávateľa, ale Zhotoviteľ má právo ponechať si takéto poznámky, analýzy, vyhodnotenia, štúdie a interpretácie pri zachovaní mlčanlivosti v súlade s podmienkami tejto Zmluvy.
- 16.10** Objednávateľ vyhlasuje a garantuje, že má právo poskytnúť dôverné informácie podľa ustanovení tejto Zmluvy bez toho, aby tým porušoval svoje zmluvné povinnosti voči akýmkoľvek tretím osobám.
- 16.11** Objednávateľ má právo odmietnuť poskytnutie dôverných informácií, ak takéto poskytnutie nebude nevyhnutne potrebné k naplneniu účelu tejto Zmluvy.
- 16.12** Zhotoviteľ berie na vedomie, že Objednávateľ neposkytuje žiadnu ďalšiu výslovnú garanciu a zrieka sa všetkých implicitných garancií vo vzťahu k dôverným informáciám, vrátane, nie však výlučne, akýchkoľvek garancií ohľadom kvality, presnosti alebo kompletnosti dôverných informácií.
- 16.13** Žiaden obsah dôverných informácií nie je možné považovať ako akýkoľvek príslub, vyhlásenie alebo garanciu poskytnutú Objednávateľom Zhotoviteľovi.
- 16.14** Poskytnutím dôverných informácií neprechádza na Zhotoviteľa vlastnícke alebo iné právo alebo licencia k dôverným informáciám.

- 16.15** Zhotoviteľ je povinný poskytnúť Objednávateľovi všetku potrebnú súčinnosť potrebnú na odstránenie následkov neoprávnenej manipulácie s dôvernými informáciami.

## Čl. XVII

### Ochrana osobných údajov

- 17.1.** Zmluvné strany výslovne potvrdzujú, že Zhotoviteľ pri plnení tejto Zmluvy neprichádza do kontaktu so žiadnymi osobnými údajmi osôb v postavení dotknutých osôb v zmysle Nariadenia Európskeho parlamentu a rady (EÚ) 2016/679 o ochrane fyzických osôb pri spracúvaní osobných údajov a o voľnom pohybe takýchto údajov, ktorým sa zrušuje smernica 95/46/ES (všeobecné nariadenie ochrany osobných údajov) v platnom znení (ďalej len ako „**Nariadenie GDPR**“) a zákona č. 18/2018 Z. z. o ochrane osobných údajov a o zmene a doplnení niektorých zákonov v platnom znení (ďalej len ako „**Zákon o ochrane osobných údajov**“), a teda **osobné údaje žiadnym spôsobom a v žiadnom rozsahu nespracúva**.
- 17.2.** Pre vylúčenie pochybností platí, že Zhotoviteľ nemá postavenie sprostredkovateľa ani spoločného prevádzkovateľa osobných údajov v zmysle Nariadenia GDPR a Zákona o ochrane osobných údajov.
- 17.3.** V prípade, ak Zhotoviteľ v rozpore s vyhlásením v bode 1. tohto článku príde pri plnení tejto Zmluvy do kontaktu s osobnými údajmi, ktoré spracúva Objednávateľ, Zhotoviteľ tieto osobné údaje nesmie v žiadnej forme spracúvať najmä ich nesmie poskytnúť žiadnej tretej osobe, zhromažďovať ich, kopírovať ich, zverejňovať ich alebo inak ich akýmkoľvek spôsobom využiť pre akékoľvek vlastné potreby alebo pre akékoľvek potreby tretej osoby. Zhotoviteľ je povinný Objednávateľa o tejto skutočnosti bezodkladne písomne informovať a špecifikovať rozsah, kategórie, typy osobných údajov, s ktorými prišiel do kontaktu, ako i identifikovať zdroj, z ktorého predmetné osobné údaje získal alebo na základe ktorého sa s nimi oboznámil. V prípade, ak Zhotoviteľ osobné údaje získal na akomkoľvek fyzickom alebo elektronickom či dátovom nosiči, je povinný každý takýto nosič informácii bezodkladne vrátiť Objednávateľovi. Zhotoviteľ je povinný všetky osobné údaje v inej forme, ktoré takto získal okamžite zlikvidovať.
- 17.4.** Zmluvné strany sa dohodli, že ak počas trvania ich spolupráce na základe tejto Zmluvy dôjde k zisteniu, že na výkon činnosti Zhotoviteľa v jej zmysle je potrebné, aby zo strany Zhotoviteľa dochádzalo k spracúvaniu osobných údajov dotknutých osôb, zmluvné strany pristúpia k uzatvoreniu príslušnej osobitnej zmluvy zohľadňujúcej konkrétne postavenie Zhotoviteľa, a to ešte pred začatím spracúvania osobných údajov Zhotoviteľom.

## Čl. XVIII

### Ďalšie práva a povinnosti zmluvných strán

- 18.1.** Zmluvné strany sú povinné pristupovať k plneniu svojich povinností vyplývajúcich z tejto Zmluvy tak, aby predchádzali vzniku škody.
- 18.2.** Zmluvné strany sú povinné počas celého trvania tejto Zmluvy poskytnúť si vzájomne všetku súčinnosť, ktorú od nich možno spravodlivo požadovať, aby bol naplnený účel tejto Zmluvy.
- 18.3.** Zmluvné strany sú povinné počas celého trvania tejto Zmluvy zdržať sa takého konania, ktorým by mohol byť ohrozený účel tejto Zmluvy ako aj ktorým by bolo ohrozené plnenie povinností vyplývajúcich z tejto Zmluvy.
- 18.4.** Zhotoviteľ je povinný pri plnení povinností podľa tejto Zmluvy postupovať podľa príslušných ustanovení tejto Zmluvy a pokynov Objednávateľa v rozsahu a spôsobom prezentovaným v procese verejného obstarávania.

- 18.5.** Zhotoviteľ je povinný pri plnení povinnosti podľa tejto Zmluvy postupovať spôsobom, ktorý nepoškodzuje práva tretích strán.
- 18.6.** Zhotoviteľ nie je oprávnený bez predchádzajúceho písomného súhlasu Objednávateľa započítať akékoľvek svoje pohľadávky a nároky voči Objednávateľovi proti pohľadávkam a nárokom Objednávateľa, ani bez predchádzajúceho písomného súhlasu Objednávateľa previesť akékoľvek práva a povinnosti z tejto Zmluvy na tretiu osobu.
- 18.7.** Pokiaľ nie je v tejto Zmluve uvedené inak, komunikácia medzi zmluvnými stranami prebieha všetkými dostupnými komunikačnými prostriedkami, najmä, nie však výlučne, listovou zásielkou, elektronickou správou, telefonicky a osobne.
- 18.8.** Listovú zásielku je možné doručovať prostredníctvom poštového podniku alebo kuriéra na adresu zmluvnej strany uvedenú v záhlaví tejto Zmluvy. Za doručenie sa považuje každá listová zásielka, ktorá:
- a) bola adresátom prevzatá dňom jej prevzatia,
  - b) prevzatie bolo adresátom odmietnuté, dňom, kedy bolo prevzatie odmietnuté,
  - c) bola uložená na pobočke poštového podniku uplynutím tretieho dňa od uloženia, aj keď sa adresát s jej obsahom neoboznámil.
- 18.10.** Za prvé kontaktné osoby boli určené:
- a) za Objednávateľa – Ing. Vladimír Zdražil, [REDACTED]
  - b) za Zhotoviteľa – Richard Forró
- 18.11.** Elektronická správa sa považuje za doručenie deň nasledujúci po jej odoslaní na emailovú adresu adresáta podľa tejto Zmluvy a to aj vtedy, ak sa adresát o jej obsahu nedozvedel. Uvedené neplatí, ak je odosielateľovi doručená automatická správa o nemožnosti adresáta oboznámiť sa so správou spolu s uvedením inej kontaktnej osoby.
- 18.12.** V prípade vyhlásenia mimoriadnej situácie alebo mimoriadnej udalosti v zmysle zákona č. 42/1994 Z. z. o civilnej ochrane obyvateľstva v znení neskorších predpisov, alebo v prípade vyhlásenia vojny, vojnového stavu, výnimočného alebo núdzového stavu v zmysle ústavného zákona č. 227/2002 Z. z. o bezpečnosti štátu v čase vojny, vojnového stavu, výnimočného stavu a núdzového stavu v znení neskorších predpisov, je možné doručovať tie písomnosti, ktoré môžu mať za následok vznik, zmenu alebo zánik práv a povinností zmluvných strán vyplývajúcich z tejto Zmluvy aj prostredníctvom elektronickej schránky v zmysle zákona č. 305/2013 Z. z. o elektronickej podobe výkonu pôsobnosti orgánov verejnej moci a o zmene a doplnení niektorých zákonov (zákon o e-Governmente) (ďalej len ako „**zákon o e-Governmente**“). Doručovanie písomností zaslaných prostredníctvom elektronickej schránky v zmysle zákona o e-Governmente sa riadi príslušnými ustanoveniami tohto zákona.
- 18.13.** Zmluvné strany sú povinné minimálne raz denne (platí len pre pracovné dni) kontrolovať kontaktné emailové schránky.
- 18.14.** Zmluvné strany sú povinné bez zbytočného odkladu, najneskôr do 5 kalendárnych dní od zmeny, oznámiť si navzájom akúkoľvek zmenu kontaktných údajov. Takéto oznámenie je účinné jeho doručením.

## Čl. XIX

### Záverečné ustanovenia

- 19.1.** Zmeny tejto Zmluvy je možné vykonať len formou riadne zdôvodnených, písomných a číslovaných dodatkov k Zmluve, v súlade s § 18 zákona o verejnom obstarávaní, podpísaných oprávnenými zástupcami oboch zmluvných strán.

- 19.2.** K návrhom dodatkov k tejto Zmluve sa zmluvné strany zaväzujú vyjadriť písomne v lehote do 10 dní od doručenia návrhu dodatku druhej zmluvnej strane. Po tú istú dobu je týmto návrhom viazaná zmluvná strana, ktorá ho podala.
- 19.3.** Na právne vzťahy osobitne neupravené touto Zmluvou sa vzťahujú príslušné ustanovenia Obchodného zákonníka, podporne ustanovenia zákona č. 40/1964 Zb. Občiansky zákonník, zákona o verejnom obstarávaní a ostatných, všeobecne záväzných právnych predpisov, platných na území Slovenskej republiky.
- 19.4.** Neplatnosť, neúčinnosť alebo neaplikovateľnosť niektorého ustanovenia tejto Zmluvy nespôsobuje neplatnosť, neúčinnosť alebo neaplikovateľnosť tejto Zmluvy ako celku. V prípade neplatnosti, neúčinnosti alebo neaplikovateľnosti niektorého ustanovenia tejto Zmluvy sú zmluvné strany povinné vyvinúť všetku súčinnosť, ktorú od nich možno spravodlivo požadovať, aby neplatné, neúčinné alebo neaplikovateľné ustanovenie tejto Zmluvy nahradili novým ustanovením v súlade s účelom tejto Zmluvy. V prípade, ak bude právny predpis citovaný v tejto Zmluve zrušený a nahradený iným právnym predpisom, odkazy tejto Zmluvy na pôvodný právny predpis sa budú považovať za odkazy na právny predpis, ktorý ho nahradil.
- 19.5.** Zmluva nadobúda platnosť dňom jej podpisu oprávnenými zástupcami zmluvných strán a účinnosť nadobudne po splnení všetkých nasledovných podmienok:
- a) dňom nasledujúcim po dni jej zverejnenia v Centrálnom registri zmlúv podľa § 47a ods. 1 zákona č. 40/1964 Zb. Občiansky zákonník v znení neskorších predpisov v spojení s § 5a zákona č. 211/2000 Z. z. o slobodnom prístupe k informáciám a o zmene a doplnení niektorých zákonov (zákon o slobode informácií), a
  - b) Objednávateľovi budú Sprostredkovateľským orgánom preukázateľne schválené finančné prostriedky na krytie nákladov na predmet zákazky v rámci Výzvy na predkladanie žiadostí o poskytnutie prostriedkov mechanizmu zameranej na rýchlo realizovateľných opatrení za účelom zvýšenia energetickej efektívnosti verejných budov, kód výzvy: 19I02-26-V01,
- pričom vyššie uvedené podmienky musia byť splnené súčasne, pričom rozhodujúci moment pre nadobudnutie účinnosti Zmluvy je splnenie podmienky, ktorá bude naplnená ako druhá v poradí. Objednávateľ bezodkladne oznámi Zhotoviteľovi nadobudnutie účinnosti tejto Zmluvy.
- 19.6.** Zmluva je vyhotovená v štyroch rovnopisoch s platnosťou originálu, z ktorých jeden rovnopis obdrží Zhotoviteľ a tri rovnopisy obdrží Objednávateľ.
- 19.7.** Zmluvné strany sa zaväzujú vynaložiť primerané úsilie pri riešení vzájomných sporov vyplývajúcich z tejto Zmluvy, ktoré budú riešené v prvom rade zmierlivým spôsobom a dialógom. V prípade, ak zmierlivý spôsob riešenia vzájomných sporov nebude úspešný, právomoc riešiť spory vyplývajúce z tejto Zmluvy majú príslušné súdy Slovenskej republiky, za použitia slovenského práva.
- 19.8.** Neoddeliteľnou súčasťou tejto Zmluvy sú jej nasledovné prílohy:
- Príloha č. 1 Špecifikácia Diela (Opis predmetu zákazky a Rozhodnutie Krajského pamiatkového úradu Bratislava)
  - Príloha č. 2 Cenová ponuka Zhotoviteľa
  - Príloha č. 3 Zoznam subdodávateľov

**19.9.** Zmluvné strany potvrdzujú svojím podpisom, že súhlasia s celým obsahom Zmluvy, budú dodržiavať všetky ustanovenia počas jej platnosti, že túto Zmluvu pred podpísaním riadne prečítali, jej obsahu porozumeli a že ju uzavierajú podľa ich pravej a slobodnej vôle, nie z donútenia alebo v tiesni za zrejme nevýhodných podmienok pre jednu alebo druhú stranu.

Za Objednávateľa:

Za Zhotoviteľa:

v Bratislave.....12.09.2024.....

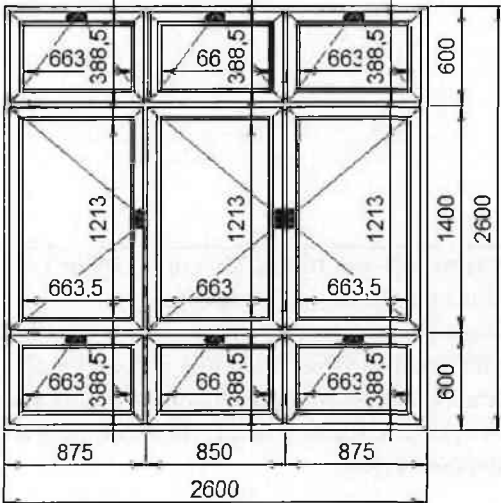
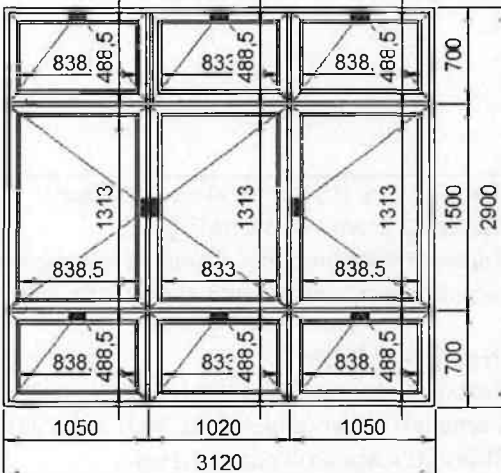
v BRATISLAVE 09.09.2024

Hlavné mesto  
Ing. arch. Matúš Vallo  
Primátor

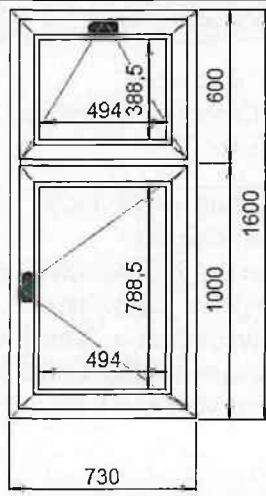
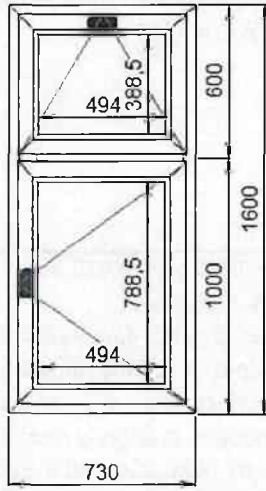
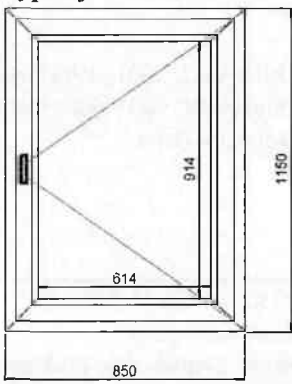


UNIGROUP, s.r.o.  
Richard Forró  
konateľ spoločnosti

UN  
O  
93

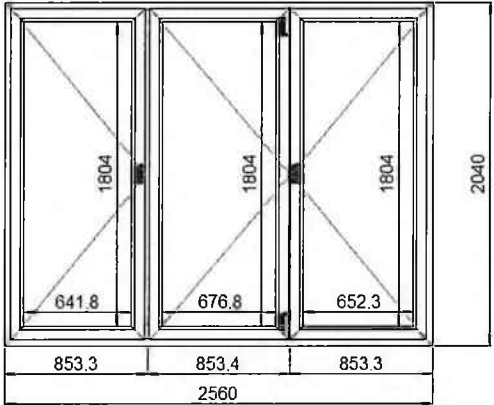
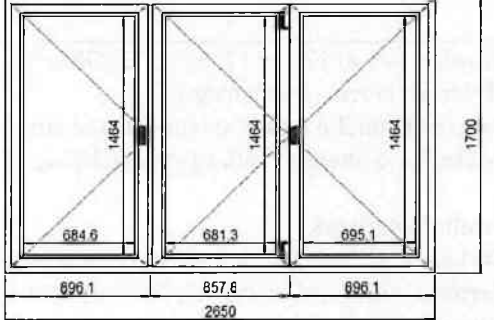
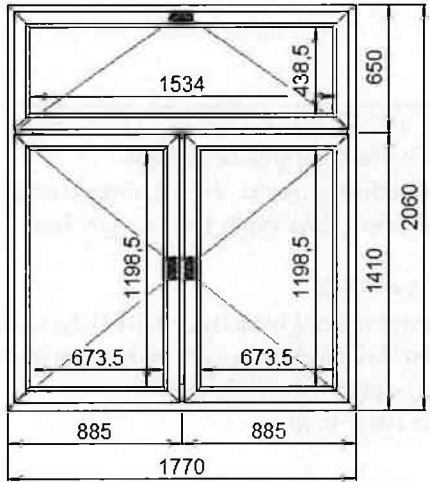
Technické vlastnosti	Hodnota / charakteristika
<p>Všetky rozmery okien, je potrebné pred výrobou a osadením zmerať na stavbe.            Farba sa požaduje na všetky typy okien krémová biela RAL 9001 alebo 9010 podľa vzorky vyhotovenej priamo na dreve a odsúhlasenej zo strany KPÚ pred zhotovením diela.</p>	
<p><b>Typ 1:</b> trojkridlové okno s horným aj dolným sklopným oknom typ A v počte 12ks</p> 	<p><b>Rozmer:</b> (v x š) 2600 x 2600 mm (6,76m<sup>2</sup>)  <b>Materiál:</b> drevo - smrek nadpájaný  <b>Popis pôvodného okna:</b> dvojité, dnu otváracia trojkridlová okenná výplň s jednou tabuľou, členená vodorovným priečnikom v hornej a dolnej osmine na tri výklopné svetlíky a stredné tri štvrtiny na dvakrát tri otváracie kridla pod sebou.   <b>Profil:</b> IV43/IV68  <b>Farba ext:</b> krémová biela RAL 9001 alebo 9010  <b>Farba int:</b> krémová biela RAL 9001 alebo 9010  <b>Sklo ext:</b> izolačné dvojsklo 4-16-4</p>
<p><b>Typ 2:</b> trojkridlové okno s horným aj dolným sklopným oknom typ B v počte 3ks</p> 	<p><b>Rozmer:</b> (v x š) 2900 x 3120 mm (9,048 m<sup>2</sup>)  <b>Materiál:</b> drevo - smrek nadpájaný  <b>Popis pôvodného okna:</b> dvojité, dnu otváracia trojkridlová okenná výplň s jednou tabuľou, členená vodorovným priečnikom v hornej a dolnej osmine na tri výklopné svetlíky a stredné tri štvrtiny na dvakrát tri otváracie kridla pod sebou.   <b>Profil:</b> IV43/IV68  <b>Farba ext:</b> krémová biela RAL 9001 alebo 9010  <b>Farba int:</b> krémová biela RAL 9001 alebo 9010  <b>Sklo ext:</b> izolačné dvojsklo 4-16-4</p>
<p><b>Typ 3:</b> jednokridlové okno s horným sklopným oknom v počte 1ks</p>	<p><b>Rozmer:</b> (v x š) 1600 x 730 mm (1,168m<sup>2</sup>)  <b>Materiál:</b> drevo - smrek nadpájaný  <b>Popis pôvodného okna:</b> dvojité, dnu otváracia jednokridlová okenná výplň s jednou tabuľou, členená vodorovným priečnikom v hornej tretine na výklopný svetlík a dolné dve tretiny na jedno otváracie kridlo.   <b>Profil:</b> IV43/IV68  <b>Farba ext:</b> krémová biela RAL 9001 alebo 9010  <b>Farba int:</b> krémová biela RAL 9001 alebo 9010  <b>Sklo ext:</b> izolačné dvojsklo 4-16-4  <b>Sklo int:</b> Float 4mm</p>

Príloha 1 – Opis predmetu zákazky - špecifikácia

	
<p><b>Typ 4:</b> jednokrídlové okno s horným sklopným oknom – jednoduché (v zmysle rozhodnutia KPÚ) v počte 3ks</p> 	<p><b>Rozmer:</b> (v x š) 1600 x 730 mm (1,168m<sup>2</sup>)  <b>Materiál:</b> drevo - smrek nadpájaný  <b>Popis pôvodného okna:</b> dvojitá, dnu otváracia jednokrídlová okenná výplň s jednou tabuľou, členená vodorovným priečnikom v hornej tretine na výklopný svetlík a dolné dve tretiny na jedno otváracie krídlo.  <b>Profil:</b> IV43/IV68  <b>Farba ext:</b> krémová biela RAL 9001 alebo 9010  <b>Farba int:</b> krémová biela RAL 9001 alebo 9010  <b>Sklo ext:</b> izolačné dvojsklo 4-16-4</p>
<p><b>Typ 5:</b> jednokrídlové okno v počte 2ks</p> 	<p><b>Rozmer:</b> (v x š) 1150 x 850 mm (0,978m<sup>2</sup>)  <b>Materiál:</b> drevo - smrek nadpájaný  <b>Popis pôvodného okna:</b> dvojitá, dnu otváracia jednokrídlová okenná výplň s jednou tabuľou.  <b>Profil:</b> IV43/IV68  <b>Farba ext:</b> krémová biela RAL 9001 alebo 9010  <b>Farba int:</b> krémová biela RAL 9001 alebo 9010  <b>Sklo ext:</b> izolačné dvojsklo 4-16-4  <b>Sklo int:</b> Float 4mm</p>
<p><b>Typ 6:</b> trojkrídlové okno typ A v počte 12ks</p>	<p><b>Rozmer:</b> (v x š) 2040 x 2560 mm (5,222m<sup>2</sup>)  <b>Materiál:</b> drevo - smrek nadpájaný  <b>Popis pôvodného okna:</b> dvojitá, dnu otváracia trojkrídlová okenná výplň s jednou tabuľou.  <b>Profil:</b> IV43/IV68  <b>Farba ext:</b> krémová biela RAL 9001 alebo 9010  <b>Farba int:</b> krémová biela RAL 9001 alebo 9010  <b>Sklo ext:</b> izolačné dvojsklo 4-16-4  <b>Sklo int:</b> Float 4mm</p>



Príloha 1 – Opis predmetu zákazky - špecifikácia

	
<p><b>Typ 7: trojkřídlové okno typ B v počte 15ks</b></p> 	<p><b>Rozmer:</b> (v x š) 1700 x 2650 mm (4,505m<sup>2</sup>)  <b>Materiál:</b> drevo - smrek nadpájaný  <b>Popis pôvodného okna:</b> dvojité, dnu otváracia trojkřídlová okenná výplň s jednou tabuľou.</p> <p><b>Profil:</b> IV43/IV68  <b>Farba ext:</b> krémová biela RAL 9001 alebo 9010  <b>Farba int:</b> krémová biela RAL 9001 alebo 9010  <b>Sklo ext:</b> izolačné dvojsklo 4-16-4  <b>Sklo int:</b> Float 4mm</p>
<p><b>Typ 8: dvojkřídlové okno s horným sklopným oknom v počte 45ks</b></p> 	<p><b>Rozmer:</b> (v x š) 2060 x 1770 mm (3,646 m<sup>2</sup>)  <b>Materiál:</b> drevo - smrek nadpájaný  <b>Popis pôvodného okna:</b> dvojité, dnu otváracia dvojkřídlová okenná výplň s jednou tabuľou, členená vodorovným priečnikom v hornej tretine na výklopný svetlík a dolné dve tretiny na dve otváracie křídla.</p> <p><b>Profil:</b> IV43/IV68  <b>Farba ext:</b> krémová biela RAL 9001 alebo 9010  <b>Farba int:</b> krémová biela RAL 9001 alebo 9010  <b>Sklo ext:</b> izolačné dvojsklo 4-16-4  <b>Sklo int:</b> Float 4mm</p>
<p><b>Typ 9: dvojkřídlové okno s horným sklopným oknom – jednoduché v počte 10ks</b></p>	<p><b>Rozmer:</b> (v x š) 2060 x 1770 mm (3,646 m<sup>2</sup>)  <b>Materiál:</b> drevo - smrek nadpájaný  <b>Popis pôvodného okna:</b> dvojité, dnu otváracia dvojkřídlová okenná výplň s jednou tabuľou, členená vodorovným priečnikom v hornej tretine na výklopný svetlík a dolné dve tretiny na dve otváracie křídla.</p> <p><b>Profil:</b> IV43/IV68  <b>Farba ext:</b> krémová biela RAL 9001 alebo 9010  <b>Farba int:</b> krémová biela RAL 9001 alebo 9010  <b>Sklo ext:</b> izolačné dvojsklo 4-16-4</p>

Príloha 1 – Opis predmetu zákazky - špecifikácia

<p><b>Typ 10: dvojkrídlové okno typ A v počte 12ks</b></p>	<p><b>Rozmer:</b> (v x š) 1730 x 1730 mm (2,993 m<sup>2</sup>)  <b>Materiál:</b> drevo - smrek nadpájaný  <b>Popis pôvodného okna:</b> dvojité, dnu otváracia dvojkrídlová okenná výplň s jednou tabuľou.   <b>Profil:</b> IV43/IV68  <b>Farba ext:</b> krémová biela RAL 9001 alebo 9010  <b>Farba int:</b> krémová biela RAL 9001 alebo 9010  <b>Sklo ext:</b> izolačné dvojsklo 4-16-4  <b>Sklo int:</b> Float 4mm</p>
<p><b>Typ 11: dvojkrídlové okno typ B v počte 3ks</b></p>	<p><b>Rozmer:</b> (v x š) 2060 x 1560 mm (3,214 m<sup>2</sup>)  <b>Materiál:</b> drevo - smrek nadpájaný  <b>Popis pôvodného okna:</b> dvojité, dnu otváracia dvojkrídlová okenná výplň s jednou tabuľou.   <b>Profil:</b> IV43/IV68  <b>Farba ext:</b> krémová biela RAL 9001 alebo 9010  <b>Farba int:</b> krémová biela RAL 9001 alebo 9010  <b>Sklo ext:</b> izolačné dvojsklo 4-16-4  <b>Sklo int:</b> Float 4mm</p>

Predmetom zákazky je výmena vybraných historických drevených okien a ostatných otvorových konštrukcií budovy Nová radnica, Primaciálne námestie č. 1 v Bratislave v súlade s podmienkami uvedenými v rozhodnutí Krajského pamiatkového úradu Bratislava č. Z-PUSR-061353/2024 (ďalej len „KPÚ“) a požiadavkami uvedenými v tomto dokumente.

**Doplňujúce informácie k špecifikácii a osobitné požiadavky na predmet zákazky:**

- Pri výmene okien, samostatných okenných krídiel, resp. celých okien aj s rámom je potrebné postupovať pri uskutočnení zámeru obnovy národnej kultúrnej pamiatky v zmysle podmienok stanovených vo výrokovej časti rozhodnutia KPÚ (súčasť prílohy č. 4), aby bol zachovaný architektonický výraz budovy z polovice 20. storočia.
- Nové okná budú tvarovými, materiálovými a farebnými kópiami pôvodných okenných výplní s totožnými rozmermi, členením, profiláciou a s totožným spôsobom osadenia. Počíta sa s nahradením nefunkčných častí za repliky pôvodných častí jednotlivých komponentov vrátane ich povrchovej úpravy. Pôvodné historické kovania, resp. ich kópie budú demontované, odborné ošetrované a opätovne použité na nových okenných rámoch. V prípade nevhodných kovaní budú tieto nahradené kópiami historických kovaní. Pánty sa požadujú ponechať pôvodné, bez náteru, rovnako tak sa požaduje demontáž pôvodných vnútorných žalúzií a ich opätovné použitie na nových okenných rámoch.
- Na KPÚ bude predložené zameranie pôvodných okien - jednotlivých typov, ktoré vyhotoví úspešný uchádzač, po jeho odsúhlasení bude toto zameranie slúžiť ako podklad pre výrobu vzorového okna, resp. jeho častí, po jeho odsúhlasení na KPÚ budú podľa vzoru okna vyrobené nové okná.
- **Farba** sa požaduje **krémová biela RAL 9001 alebo 9010** podľa vzorky vyhotovenej priamo na dreve a odsúhlasenej zo strany KPÚ pred zhotovením diela.
- Vonkajšie medené parapety ako súčasť každého okna sa požadujú nechať pôvodné s potrebou náležite ošetriť podľa potreby (v min. rozsahu prebrúsenie - odstránenie stôp farby po opravách okien z minulosti a budú náležite ošetrované, zaizolované miesta kde je plech zváraný a ukotvený do budovy) za účelom predĺženia ich životnosti.
- Predmet zákazky zahŕňa najmä (nie výlučne) demontáž pôvodných okien, obhliadku a presné zameranie miesta plnenia vrátane foto dokumentácie pôvodného stavu pred realizáciou, výrobu a výmenu nových drevených okien, montážny materiál a práce, všetky ostatné stavebné práce a stavebné úpravy s uvedením priestoru do pôvodného stavu (murárske práce, začistenie - vysprávky, maľovanie), režijné služby a dodávky súvisiace s výmennou okien (tepelná – technický posudok, dokumentácia prislúchajúca k zhotovenému dielu - obrazová a textová časť v min. rozsahu – typ, rozmery okna, počet a presné umiestnenie, základné technické parametre zhotovených okien, foto dokumentácia každého okna po realizácii); doprava, odvoz a likvidáciu pôvodných okien a ďalšieho stavebného odpadu (vrátane prípadnej recyklácie odpadu), ktorý vznikne pri realizácii predmetu zákazky vrátane potvrdenia alebo iného dokladu o odovzdaní stavebných odpadov firme oprávnenej na nakladanie s odpadmi, a i. v zmysle ponuky úspešného uchádzača.
- Verejný obstarávateľ má záujem uchádzať sa o financovanie predmetu zákazky z externých zdrojov. Ak budú Sprostredkovateľským orgánom verejnému obstarávateľovi preukázateľne schválené finančné prostriedky na krytie výdavkov určených na predmet zákazky v rámci vyhlásenej **Výzvy na predkladanie žiadostí o poskytnutie prostriedkov mechanizmu zameranej na rýchlo realizovateľných opatrení za účelom zvýšenia energetickej efektívnosti verejných budov, kód výzvy: 19I02-26-V01**, tak bude zákazka spolufinancovaná z externých zdrojov - **Plán obnovy a odolnosti SR**. Na základe týchto uvedených skutočností príde k samotnej účinnosti Zmluvy o dielo, ktorá bola uzatvorená ako výsledok verejného obstarávania. Verejný obstarávateľ bezodkladne oznámi úspešnému uchádzačovi moment nadobudnutie účinnosti tejto Zmluvy.
- Úspešný uchádzač je následne po nadobudnutí účinnosti Zmluvy o dielo povinný odovzdať verejnému obstarávateľovi komplexne zhotovený predmet zákazky najneskôr do 30.06.2025.
- Pre vylúčenie akýchkoľvek pochybností platí, že údaje o spôsobe financovania, či samotnej podmienky účinnosti zmluvy sú presne uvedené v návrhu Zmluvy o dielo, ktorá je súčasťou prílohy 3.
- Úspešný uchádzač (zhotoviteľ) pri odovzdaní diela predloží:
  - *doklad* (napr. tepelno-technický posudok potvrdený odborne spôsobilou osobou s uvedeným požadovaných parametrov v zmysle STN 730540-2/Z1+Z2 a parametrov navrhovaných otvorových konštrukcií), *ktorým riadne preukáže, že nové otvorové konštrukcie vyššie uvedenú normu spĺňajú*. Tento doklad bude v budúcnosti pre verejného obstarávateľa slúžiť ako podklad pre následné vypracovanie energetického certifikátu a pasportu obnovy budovy.

Príloha 1 – Opis predmetu zákazky - špecifikácia

- **prehlásenie výrobcu o vlastnostiach otvorových konštrukcií** vydané na základe nariadenia Európskeho parlamentu a Rady (EÚ) č. 305/2011 z 9. marca 2011, ktorým sa ustanovujú harmonizované podmienky uvádzania stavebných výrobkov na trh a ktorým sa zrušuje smernica Rady 89/106/EHS.



Číslo konania: S-PUSR-014790/2024  
Číslo rozhodnutia: Z-PUSR-061353/2024  
Miesto, dátum: Bratislava 29.7.2024

Vybavuje, kontakt: Mgr. Eva Falbová  
[eva.falbova@pamiatky.gov.sk](mailto:eva.falbova@pamiatky.gov.sk), [REDACTED]

Krajský pamiatkový úrad Bratislava (ďalej len „KPÚ BA“ alebo „správny orgán“) je podľa § 9 ods. 5 zákona č. 49/2002 Z. z. o ochrane pamiatkového fondu v znení neskorších predpisov (ďalej len „pamiatkový zákon“) miestne príslušným správnym orgánom a podľa § 11 ods. 1 pamiatkového zákona vecne príslušným správnym orgánom na úseku ochrany pamiatkového fondu. KPÚ Bratislava podľa § 46 zákona č. 71/1967 Zb. o správnom konaní (správny poriadok) v znení neskorších predpisov (ďalej len „správny poriadok“) vydáva toto

### rozhodnutie

podľa § 32 ods. 2 a 4 pamiatkového zákona po preskúmaní predloženej žiadosti k zámeru obnovy objektu **Novej radnice na Primaciálnom námestí 1, Bratislava I., parc. č. 69, k.ú. Staré Mesto**, v rozsahu obnovy výmeny okenných výplní s bielym náterom, nehnuteľnosť je národná kultúrna pamiatka (ďalej len „NKP“) zapísaná v Ústrednom zozname pamiatkového fondu SR pod evidenčným číslom 834/1 a nachádza sa v Pamiatkovej rezervácii Bratislava (ďalej len „pamiatková rezervácia“), posudzuje predložený zámer z hľadiska záujmov chránených pamiatkovým zákonom ako

### prípustný

a určuje nasledovné podmienky:

1. Okná môžu byť vymenené, je možné vymeniť samostatné okenné krídla, resp. je možné vymeniť celé okno vrátane rámu. Nové okná budú tvarovými, materiálovými a farebnými kópiami pôvodných okenných výplní s totožnými rozmermi, členením, profiláciou a s totožným spôsobom osadenia. Okná na dvorových fasáde (orientované do dvora susediaceho s kláštorom františkánov), ktoré nie sú vizuálne exponované je možné vymeniť aj za jednoduché pri dodržaní materiálu, členenia, profilu a kovaní podľa pôvodného okna.
2. Na KPÚ BA bude predložené zameranie pôvodných okien – jednotlivých typov, po jeho odsúhlasení bude toto zameranie slúžiť ako podklad pre výrobu vzorového okna, resp. jeho častí, po jeho odsúhlasení na KPÚ BA budú podľa vzoru okna vyrobené nové okná, resp. ich časti.
3. Do nového okna je možné vložiť dvojsklo pri zachovaní rozmerov a profilov okenného krídla, dištančný rámik vkladný do dvojskla bude farebne prispôsobený farebnosti rámu okna.
4. Pôvodné historické kovania, resp. ich kópie, budú demontované, odborné ošetrené a opätovne použité na nových okenných rámoch. Pôvodné historické kovania, resp. ich kópie, budú demontované, odborné ošetrené a opätovne použité. V prípade nevhodných kovaní budú tieto nahradené kópiami historických kovaní.
5. Začiatok a predpokladaný koniec obnovy NKP vlastník oznámi 7 dní vopred písomne KPÚ Bratislava.
6. Každú zmenu zámeru posudzovaného v tomto rozhodnutí je vlastník povinný prerokovať s KPÚ Bratislava.

### Odôvodnenie

KPÚ BA prijal dňa 24.7.2024 žiadosť Magistrátu hlavného mesta SR Bratislavy, Primaciálne námestie 1, Bratislava, k zámeru obnovy objektu Novej radnice na Primaciálnom námestí 1, Bratislava I., parc. č. 69, k.ú. Staré Mesto, v rozsahu obnovy výmeny okenných výplní s bielym náterom. Objekt Novej radnice je národná kultúrna pamiatka (ďalej len „NKP“) zapísaná v Ústrednom zozname pamiatkového fondu SR pod evidenčným číslom 834/1 a nachádza sa v Pamiatkovej rezervácii Bratislava

Biele drevené okná, ktoré sú navrhnuté na výmenu sú v zlom technickom stave, okná boli vyrobené z mäkkého dreva, ktoré je v súčasnosti značne poškodené. Pri výmene okien, samostatných okenných krídiel, resp. celých okien aj s rámom je potrebné postupovať v zmysle podmienok vo výrokovej časti rozhodnutia, aby bol zachovaný architektonický výraz budovy z polovice 20. storočia. Vo dvorovej časti už boli v minulosti vymenené okná za jednoduché vo veľkom rozsahu, preto KPÚ BA akceptuje výmenu zostávajúcich okien na dvorových fasádach za jednoduché.

Na základe uvedeného KPÚ Bratislava určil vo výrokovej časti tohto rozhodnutia podmienky, pri dodržaní ktorých je predložený zámer obnovy NKP možné pripraviť a vykonať.

KPÚ Bratislava konal podľa § 32 ods. 2 a 4 pamiatkového zákona, posúdil predložený zámer z hľadiska individuálnych pamiatkových hodnôt NKP, záujmov chránených pamiatkovým zákonom, pričom nezistil dôvody, ktoré by pri dodržaní určených podmienok neumožňovali vykonať obnovu NKP, a preto rozhodol tak, ako je uvedené vo výrokovej časti tohto rozhodnutia.

Štátny pamiatkový dohľad na úseku ochrany pamiatkového fondu podľa § 32 ods. 13 pamiatkového zákona bude vykonávať KPÚ BA.

Podľa § 44a pamiatkového zákona toto rozhodnutie po uplynutí troch rokov odo dňa nadobudnutia právoplatnosti stráca platnosť, ak v tejto lehote nebol vykonaný úkon, na ktorý sa vzťahuje.

### Poučenie

Proti tomuto rozhodnutiu sa možno podľa § 53 a 54 správneho poriadku odvolať. Odvolanie možno podať v lehote 15 dní odo dňa doručenia tohto rozhodnutia na Krajský pamiatkový úrad Bratislava, Leškova 17, 811 04 Bratislava. Toto rozhodnutie je preskúmateľné súdom po vyčerpaní riadnych opravných prostriedkov.

*(elektronicky podpísané)*

Ing. arch. Ján Mackovič  
riaditeľ

Krajského pamiatkového úradu Bratislava

### Doručuje sa

Hlavné mesto Slovenskej republiky Bratislava, Primaciálne námestie 0/1, 81499 Bratislava-Staré Mesto

### Na vedomie

Krajský pamiatkový úrad Bratislava, na založenie do spisu;

## Výmena okien a ostatných vonkajších otvorových konštrukcií na budove Novej radnice

Obchodné meno uchádzača:	UNIGROUP, s.r.o.
Sídlo uchádzača:	Okočská cesta 3581
Štatutárny zástupca:	Richard Forró
IČO:	31438610
IČ DPH:	SK2020365237
Tel. číslo:	[redacted]
Platca/Neplatca DPH:	Som platcom DPH <span style="float: right;">áno</span>

### Čestné vyhlásenia podľa zákona o verejnom obstarávaní

Predložením tejto ponuky čestne vyhlasujem, že som sa oboznámil so znením čestného vyhlásenia uvedeným v hárku "Koneční užívateľia výhod" tohto dokumentu a potvrdzujem všetky tam uvedené skutočnosti.	<input checked="" type="checkbox"/>
Predložením tejto ponuky čestne vyhlasujem, že som sa oboznámil so znením čestného vyhlásenia uvedeným v hárku "Medzinárodné sankcie" tohto dokumentu a potvrdzujem všetky tam uvedené skutočnosti.	<input checked="" type="checkbox"/>
Predložením tejto ponuky čestne vyhlasujem, že nemám uložený zákaz účasti vo verejnom obstarávaní potvrdený konečným rozhodnutím v Slovenskej republike a v štáte sídla, miesta podnikania alebo obvyklého pobytu.	<input checked="" type="checkbox"/>
Predložením tejto ponuky čestne vyhlasujem, že spĺňam všetky podmienky účasti stanovené vo Výzve na predkladanie ponúk a postupujem v súlade s etickým kódexom uchádzača vydaným Úradom pre verejné obstarávanie: <a href="https://www.uvo.gov.sk/zaujemca-uchadzac/eticky-kodex-zaujemcu-uchadzaca">https://www.uvo.gov.sk/zaujemca-uchadzac/eticky-kodex-zaujemcu-uchadzaca</a>	<input checked="" type="checkbox"/>

### Najnižšia cena v eur s DPH

Názov položky	Pačet kusov	Suma v EUR bez DPH	Výška DPH	Suma v EUR s DPH na všetky kusy
Cena za celý predmet zákazky	1	320316	64063,2	384379,2
<b>Spolu</b>				<b>384379,2</b>



## Cenová ponuka uchádzača "Výmena okien a ostatných vonkajších otvorových konštrukcií na budove Novej radnice"

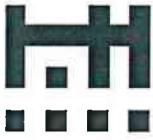
V zmysle min. požiadaviek uvedených v príloha 1 a 4, v rámci cien pri jednotlivých nižšie uvedených položkách uchádzača sú zahrnuté všetky náklady vrátane komplexnej realizácie diela.

Uchádzač vyplní iba modrou podfarbenú bunku

P.č. položky	Popis položky	Jednotková cena za položku v EUR bez DPH	Merná jednotka (MJ) pre položku	Počet	Cena spolu v EUR bez DPH	Cena spolu v EUR s DPH	Informatívna hodnota - m2 otvorovej konštrukcie /	Informatívna hodnota - m2 otvorovej konštrukcie
1.	<b>Typ 1: (v x š) 2600 x 2600 mm</b>						6,760	81,120
	Dodanie nového okna	4 800,00 €	ks	12	57 600,00 €	69 120,00 €		
	Montážny materiál pre nové okno - spolu (tesniace, komprimačné pásky a pod.)	38,00 €	ks	12	456,00 €	547,20 €		
	Demontáž pôvodného okna	77,00 €	ks	12	924,00 €	1 108,80 €		
	Odvoz, likvidácia pôvodného okna a ďalšieho stavebného odpadu	55,00 €	ks	12	660,00 €	792,00 €		
	Montáž nového okna	11,00 €	ks	12	132,00 €	158,40 €		
	Ostatné drobné stavebné práce vrátane materiálu pri osadení nového okna - spolu (murárske práce, začistenie - vysprávkvy, maľovanie)	15,00 €	ks	12	180,00 €	216,00 €		
	<b>Cena celkom v eur bez DPH pre Typ 1 / okno</b>	<b>4 996,00 €</b>						
2.	<b>Typ 2: (v x š) 2900 x 3120 mm</b>						9,048	27,144
	Dodanie nového okna	5 650,00 €	ks	3	16 950,00 €	20 340,00 €		
	Montážny materiál pre nové okno - spolu (tesniace, komprimačné pásky a pod.)	39,00 €	ks	3	117,00 €	140,40 €		
	Demontáž pôvodného okna	78,00 €	ks	3	234,00 €	280,80 €		
	Odvoz, likvidácia pôvodného okna a ďalšieho stavebného odpadu	56,00 €	ks	3	168,00 €	201,60 €		
	Montáž nového okna	107,00 €	ks	3	321,00 €	385,20 €		
	Ostatné drobné stavebné práce vrátane materiálu pri osadení nového okna - spolu (murárske práce, začistenie - vysprávkvy, maľovanie)	15,00 €	ks	3	45,00 €	54,00 €		
	<b>Cena celkom v eur bez DPH pre Typ 2 / okno</b>	<b>5 945,00 €</b>						
3.	<b>Typ 3: (v x š) 1600 x 730 mm</b>						1,168	1,168
	Dodanie nového okna	990,00 €	ks	1	990,00 €	1 188,00 €		
	Montážny materiál pre nové okno - spolu (tesniace, komprimačné pásky a pod.)	17,00 €	ks	1	17,00 €	20,40 €		
	Demontáž pôvodného okna	77,00 €	ks	1	77,00 €	92,40 €		
	Odvoz, likvidácia pôvodného okna a ďalšieho stavebného odpadu	25,00 €	ks	1	25,00 €	30,00 €		
	Montáž nového okna	66,00 €	ks	1	66,00 €	79,20 €		
	Ostatné drobné stavebné práce vrátane materiálu pri osadení nového okna - spolu (murárske práce, začistenie - vysprávkvy, maľovanie)	75,00 €	ks	1	75,00 €	90,00 €		
	<b>Cena celkom v eur bez DPH pre Typ 3 / okno</b>	<b>1 250,00 €</b>						
4.	<b>Typ 4: (v x š) 1600 x 730 mm</b>						1,168	3,504
	Dodanie nového okna	990,00 €	ks	3	2 970,00 €	3 564,00 €		
	Montážny materiál pre nové okno - spolu (tesniace, komprimačné pásky a pod.)	17,00 €	ks	3	51,00 €	61,20 €		
	Demontáž pôvodného okna	25,00 €	ks	3	75,00 €	90,00 €		
	Odvoz, likvidácia pôvodného okna a ďalšieho stavebného odpadu	20,00 €	ks	3	60,00 €	72,00 €		
	Montáž nového okna	40,00 €	ks	3	120,00 €	144,00 €		
	Ostatné drobné stavebné práce vrátane materiálu pri osadení nového okna - spolu (murárske práce, začistenie - vysprávkvy, maľovanie)	75,00 €	ks	3	225,00 €	270,00 €		
	<b>Cena celkom v eur bez DPH pre Typ 4 / okno</b>	<b>1 167,00 €</b>						
5.	<b>Typ 5: (v x š) 1150 x 850 mm</b>						0,978	1,956
	Dodanie nového okna	720,00 €	ks	2	1 440,00 €	1 728,00 €		
	Montážny materiál pre nové okno - spolu (tesniace, komprimačné pásky a pod.)	14,00 €	ks	2	28,00 €	33,60 €		
	Demontáž pôvodného okna	28,00 €	ks	2	56,00 €	67,20 €		
	Odvoz, likvidácia pôvodného okna a ďalšieho stavebného odpadu	25,00 €	ks	2	50,00 €	60,00 €		
	Montáž nového okna	44,00 €	ks	2	88,00 €	105,60 €		
	Ostatné drobné stavebné práce vrátane materiálu pri osadení nového okna - spolu (murárske práce, začistenie - vysprávkvy, maľovanie)	60,00 €	ks	2	120,00 €	144,00 €		
	<b>Cena celkom v eur bez DPH pre Typ 5 / okno</b>	<b>891,00 €</b>						
6.	<b>Typ 6: (v x š) 2040 x 2560 mm</b>						5,222	62,664
	Dodanie nového okna	2 800,00 €	ks	12	33 600,00 €	40 320,00 €		
	Montážny materiál pre nové okno - spolu (tesniace, komprimačné pásky a pod.)	32,00 €	ks	12	384,00 €	460,80 €		
	Demontáž pôvodného okna	63,00 €	ks	12	756,00 €	907,20 €		
	Odvoz, likvidácia pôvodného okna a ďalšieho stavebného odpadu	46,00 €	ks	12	552,00 €	662,40 €		
	Montáž nového okna	100,00 €	ks	12	1 200,00 €	1 440,00 €		
	Ostatné drobné stavebné práce vrátane materiálu pri osadení nového okna - spolu (murárske práce, začistenie - vysprávkvy, maľovanie)	150,00 €	ks	12	1 800,00 €	2 160,00 €		
	<b>Cena celkom v eur bez DPH pre Typ 6 / okno</b>	<b>3 191,00 €</b>						
7.	<b>Typ 7: (v x š) 1700 x 2650 mm</b>						4,505	67,575
	Dodanie nového okna	2 520,00 €	ks	15	37 800,00 €	45 360,00 €		



	Montážny materiál pre nové okno - spolu (tesniace, komprimačné pásky a pod.)	29,00 €	ks	15	435,00 €	522,00 €		
	Demontáž pôvodného okna	63,00 €	ks	15	945,00 €	1 134,00 €		
	Odvoz, likvidácia pôvodného okna a ďalšieho stavebného odpadu	45,00 €	ks	15	675,00 €	810,00 €		
	Montáž nového okna	99,00 €	ks	15	1 485,00 €	1 782,00 €		
	Ostatné drobné stavebné práce vrátane materiálu pri osadení nového okna - spolu (murárske práce, začistenie - vysprávkvy, maľovanie)	135,00 €	ks	15	2 025,00 €	2 430,00 €		
	<b>Cena celkom v eur bez DPH pre Typ7 / okno</b>	<b>2 891,00 €</b>						
8.	<b>Typ 8: (v x š)2060 x 1770 mm</b>						Informatívna hodnota - m2 otvorovej konštrukcie / 1 okno TYP 8	Informatívna hodnota - m2 otvorovej konštrukcie spolu pre okná TYPU 8
	Dodanie nového okna	2 150,00 €	ks	45	96 750,00 €	116 100,00 €	3,646	164,070
	Montážny materiál pre nové okno - spolu (tesniace, komprimačné pásky a pod.)	25,00 €	ks	45	1 125,00 €	1 350,00 €		
	Demontáž pôvodného okna	50,00 €	ks	45	2 250,00 €	2 700,00 €		
	Odvoz, likvidácia pôvodného okna a ďalšieho stavebného odpadu	38,00 €	ks	45	1 710,00 €	2 052,00 €		
	Montáž nového okna	77,00 €	ks	45	3 465,00 €	4 158,00 €		
	Ostatné drobné stavebné práce vrátane materiálu pri osadení nového okna - spolu (murárske práce, začistenie - vysprávkvy, maľovanie)	114,00 €	ks	45	5 130,00 €	6 156,00 €		
	<b>Cena celkom v eur bez DPH pre Typ8 / okno</b>	<b>2 454,00 €</b>						
9.	<b>Typ 9: (v x š)2060 x 1770 mm</b>						Informatívna hodnota - m2 otvorovej konštrukcie / 1 okno TYP 9	Informatívna hodnota - m2 otvorovej konštrukcie spolu pre okná TYPU 9
	Dodanie nového okna	990,00 €	ks	10	9 900,00 €	11 880,00 €	3,646	36,460
	Montážny materiál pre nové okno - spolu (tesniace, komprimačné pásky a pod.)	27,00 €	ks	10	270,00 €	324,00 €		
	Demontáž pôvodného okna	35,00 €	ks	10	350,00 €	420,00 €		
	Odvoz, likvidácia pôvodného okna a ďalšieho stavebného odpadu	31,00 €	ks	10	310,00 €	372,00 €		
	Montáž nového okna	80,00 €	ks	10	800,00 €	960,00 €		
	Ostatné drobné stavebné práce vrátane materiálu pri osadení nového okna - spolu (murárske práce, začistenie - vysprávkvy, maľovanie)	110,00 €	ks	10	1 100,00 €	1 320,00 €		
	<b>Cena celkom v eur bez DPH pre Typ9 / okno</b>	<b>1 273,00 €</b>						
10.	<b>Typ 10: (v x š)1730 x 1730 mm</b>						Informatívna hodnota - m2 otvorovej konštrukcie / 1 okno TYP 10	Informatívna hodnota - m2 otvorovej konštrukcie spolu pre okná TYPU 10
	Dodanie nového okna	1 600,00 €	ks	12	19 200,00 €	23 040,00 €	2,993	35,916
	Montážny materiál pre nové okno - spolu (tesniace, komprimačné pásky a pod.)	22,00 €	ks	12	264,00 €	316,80 €		
	Demontáž pôvodného okna	77,00 €	ks	12	924,00 €	1 108,80 €		
	Odvoz, likvidácia pôvodného okna a ďalšieho stavebného odpadu	35,00 €	ks	12	420,00 €	504,00 €		
	Montáž nového okna	77,00 €	ks	12	924,00 €	1 108,80 €		
	Ostatné drobné stavebné práce vrátane materiálu pri osadení nového okna - spolu (murárske práce, začistenie - vysprávkvy, maľovanie)	105,00 €	ks	12	1 260,00 €	1 512,00 €		
	<b>Cena celkom v eur bez DPH pre Typ10 / okno</b>	<b>1 916,00 €</b>						
11.	<b>Typ 11: (v x š)2060 x 1560 mm</b>						Informatívna hodnota - m2 otvorovej konštrukcie / 1 okno TYP 11	Informatívna hodnota - m2 otvorovej konštrukcie spolu pre okná TYPU 11
	Dodanie nového okna	1 600,00 €	ks	3	4 800,00 €	5 760,00 €	3,214	9,642
	Montážny materiál pre nové okno - spolu (tesniace, komprimačné pásky a pod.)	25,00 €	ks	3	75,00 €	90,00 €		
	Demontáž pôvodného okna	78,00 €	ks	3	234,00 €	280,80 €		
	Odvoz, likvidácia pôvodného okna a ďalšieho stavebného odpadu	37,00 €	ks	3	111,00 €	133,20 €		
	Montáž nového okna	79,00 €	ks	3	237,00 €	284,40 €		
	Ostatné drobné stavebné práce vrátane materiálu pri osadení nového okna - spolu (murárske práce, začistenie - vysprávkvy, maľovanie)	110,00 €	ks	3	330,00 €	396,00 €		
	<b>Cena celkom v eur bez DPH pre Typ11 / okno</b>	<b>1 929,00 €</b>						
12.	<b>Ostatné služby</b>							
	Služby obhliadky a presného zamerania	200,00 €	celok	1	200,00 €	240,00 €		
	Doklad splnenia normy STN 730540-2/Z1+Z2 (Např. tepelno - technický posudok)	400,00 €	celok	1	400,00 €	480,00 €		
	Dokumentácia prislúchajúca k zhotovenému dielu obrazová a textová časť v min. rozsahu - typ, rozmery okna, počet a umiestnenie, základné technické parametre zhotovených okien, foto dokumentácia každého okna pred a po realizácii)	500,00 €	celok	1	500,00 €	600,00 €		
	Doprava	1 300,00 €	celok	1	1 300,00 €	1 560,00 €		
	<b>Cena celkom za predmet zákazky v eur s DPH</b>				<b>320 316,00 €</b>	<b>384 379,20 €</b>		
Informatívna hodnota - m2 otvorových konštrukcií celkom pre okná typ 1 - typ9							445,66	
Uchádzač svojím podpisom predloženej ponuky prehlasuje, že nové otvorové konštrukcie budú spĺňať požiadavku tepelno-technickej normy STN 730540-2/Z1+Z2								



# HLAVNÉ MESTO SLOVENSKEJ REPUBLIKY BRATISLAVA

Primaciálne nám. 1, 814 99 Bratislava

Príloha č. 3

## Zoznam subdodávateľov

### ÚDAJE O VŠETKÝCH ZNÁMYCH SUBDODÁVATEĽOCH NA PREDMET ZMLUVY

v súlade s § 41 ods. 3 zákona č. 343/2015 Z. z. o verejnom obstarávaní a o zmene  
a doplnení niektorých zákonov v znení neskorších predpisov

Predmet zmluvy: **Výmena okien a ostatných vonkajších otvorových konštrukcií na  
budove Novej radnice**

Subdodávateľ	Identifikačné číslo, ak nebolo pridelené identifikačné číslo	Hodnota plnenia vyjadrená v percentách (%) k ponukovej cene	Osoba oprávnená konať za subdodávateľa (meno a priezvisko, funkcia)	Predmet subdodávky
Tomáš Nagy- PICTOR	40811999	2	Tomáš Nagy	Vysprávkvy, maľby
Erös Pavel	50256831	2	Pavel Erös	Demontáž, montáž,

Pozn.:

V zmysle § 2 ods. 5 písm. e) zákona o verejnom obstarávaní je **subdodávateľom hospodársky subjekt, ktorý uzavrie alebo uzavrel s úspešným uchádzačom písomnú odplatnú zmluvu na plnenie určitej časti zákazky.**

Subdodávateľ znamená fyzickú alebo právnickú osobu, ktorá na základe zmluvy s úspešným uchádzačom bude realizovať pre uchádzača určité služby v zmysle predmetu zákazky.

Percentuálny podiel ich služieb je z celkovej ceny diela s DPH.

Uchádzač uvedie za subdodávateľa: názov alebo obchodné meno, sídlo alebo miesto podnikania, štát, IČO; a v predmete subdodávky rámcový popis rozsahu služby, ktorú bude vykonávať;

V Bratislave dňa 09.09.2024

