

Zmluva o dielo č. 81.k-EL1/18-3-10/2024
uzatvorená podľa § 536 a nasl. zákona č. 513/1991 Zb. Obchodný zákonník
v znení neskorších predpisov a v súlade s § 117 zákona č. 343/2015 Z. z. o
verejnom obstarávaní a o zmene a doplnení niektorých zákonov v znení
neskorších predpisov (ďalej len „zákon o verejnom obstarávaní“).

Článok I.
Zmluvné strany

1.1 Objednávateľ : 81. krídlo Sliač

Sídlo : Československej armády 1182, 962 31 Sliač
Zastúpený: plukovník Ing. František PYTLÍK
Vybavuje: kpt. Ing. Ivan HAVLÍČEK
IČO: 30845572
Bankové spojenie: Štátna pokladnica Bratislava
Tel.: 0960/ 452 432
E-mail: ivan.havlicek@mil.sk
(ďalej aj „objednávateľ“)

a

1.2 Zhotoviteľ: HYCA s.r.o.

Sídlo: Viničnianska cesta 9, 902 01 Pezinok
Zastúpený: Ing. Pavol CAGÁŇ - konateľ
IČO: 35 900 008
DIČ: 2021878595
Bankové spojenie : Všeobecná úverová banka a.s.
IBAN: SK18 0200 0000 0038 6914 7651
Tel.: JUDr. Tomáš Franko, XXXXXXXXX
Email: obstaravanie@hyca.sk
Register: Mestský súd BA III, oddiel: Sro, vložka č.: 33119/B

(ďalej len „zhotoviteľ“)

Článok II. Predmet zmluvy

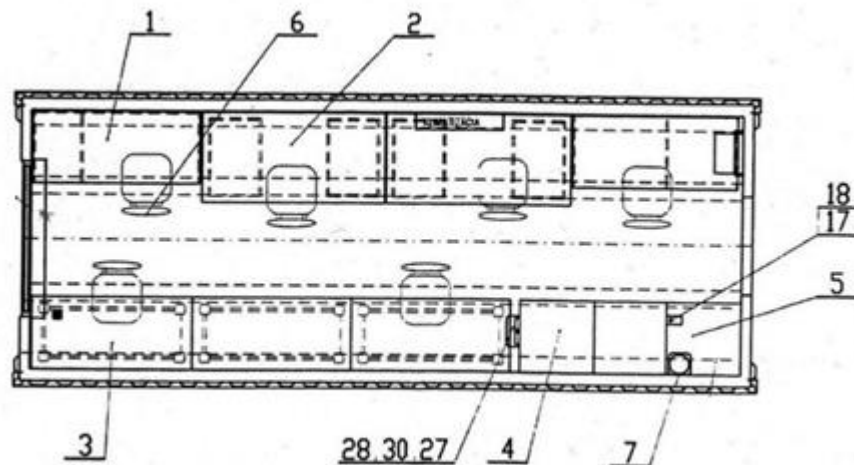
2.1 Zhotoviteľ sa zaväzuje, že za podmienok dohodnutých v tejto zmluve, vo vlastnom mene a na vlastnú zodpovednosť vybuduje špecializované modulárne pracovisko realizáciou a dodaním nasledovných služieb, prác a tovarov:

a) Služby a práce

- dovoz materiálu a tovarov nevyhnutných na riadne plnenie zákazky
- vykonanie drobných úprav potrebných pre rozmiestnenie pracoviska, rozmiestnenie podlôžiek pre zabezpečenie rýchlej následnej prepravy pracoviska alebo jeho časti
- rozmiestnenie jednotlivých buniek pracoviska podľa pokynov obstarávateľa v priestore 500m x500m
- inštalácia pracoviska, uzemnenie a ďalšie práce spojené s BOZP
- pripojenie všetkých častí pracoviska na rozvodnú sieť elektrickej energie
- vykonať montáž interiérového vybavenia, klimatizácii ďalších súčastí
- vykonať preskúšanie funkčnosti inštalácie, kúrenia a klimatizácie
- predmet zmluvy musí byť homologovaný v SR
- dokumentácia v slovenskom alebo českom jazyku v rozsahu
- návod na obsluhu a opravy, technický popis,
- katalóg náhradných dielcov s kodifikačnými údajmi
- záručné podmienky
- vrátane východzia revízna správa pre vyhradené technické zariadenia a elektrospotrebiče podliehajúce revíziám (zdvih a elektro)
- odovzdanie predmetu zákazky objednávateľovi

b) Modulárna bunka kancelárska – 4 kusy

- zabezpečuje administratívnu činnosť na PC pre minimálne 6 osôb
- zástavba musí byť inštalovaná v obytnej bunke rozmerov ISO 1C z dôvodu jednoduchej manipulácie a prepravy po železnici, lodnou, leteckou a cestnou dopravou.
- musí byť tepelne izolovaná, s možnosťou temperovania teploty a vetrania s klimatizáciou.
- vstup umiestnený na čelnej strane s jednoduchými dvermi s oknom.
- na zadnej strane umiestnené vetracie okno zo zastieracou roletkou.
- osvetlenie vo vnútri min. dvoma žiarivkami zo stropu.
- možnosť pripojenia k vonkajšiemu zdroju elektrického energie z miestnej siete, alebo mobilnej elektrocentrály.



1- stolík pre počítač, 2- pracovný stôl, 3- sklápací pracovný stôl, 4- skriňa uzamykateľná, 5- skrinka príslušenstva, 6- polica,

Výbava:

- 2 ks stolík pre počítač
- 2 ks pracovný stôl
- 3 ks sklápací pracovný stôl
- 4 ks skriňa uzamykateľná
- 1 ks skrinka pre príslušenstvo
- 6 ks stolička do 120 kg
- 8 ks zásuvka 230 V
- 7 ks nástenná lampa
- 2 ks stropné svietidlo
- 1 ks klimatizácia zabezpečujúca tepl. rozsah 20-28 stupňov pri bežnej prevádzke
- 1 ks konvektor s výkonom minimálne 2 kW
- 1 ks rozvádzač elektrickej inštalácie

Rozmery:

Šírka	min 2 430 mm
Výška	min 2 430 mm
Dĺžka	min 6 050 mm
Vnútorná výška	min 2 300 mm

Hmotnosť:

Celková prepravná	max. 7 000 kg
Celková prevádzková	max. 10 000 kg

Prevádzkové podmienky:

Teplota vonkajšieho prostredia	min. -25°C až +55°C
Zdroj a príkon el. prúdu	230/400 V, max. 15 kW
Doba aktivácie	max. 20 minút

Povrchová ochrana:

Integrálna ochrana náterovým systémom farba Military Green NATO RAL 6002 – zmena len po dohode s objednávateľom

- životnosť min. 10 rokov

Izolácia: minerálna vlna 60/60/100 mm (steny, podlaha, strecha), alebo ekvivalent (nehorľavý materiál)

Okná: Plastové okno 945/1200mm, otvárateľno-sklopné s vonkajšou plastovou roletou

Dvere: Vstupné dvere 875/2000mm kovové, izolované

Elektroinštalácia: Dva vstupy 400V/32A

Nosnosť podlahy: min. 400 kg/m²

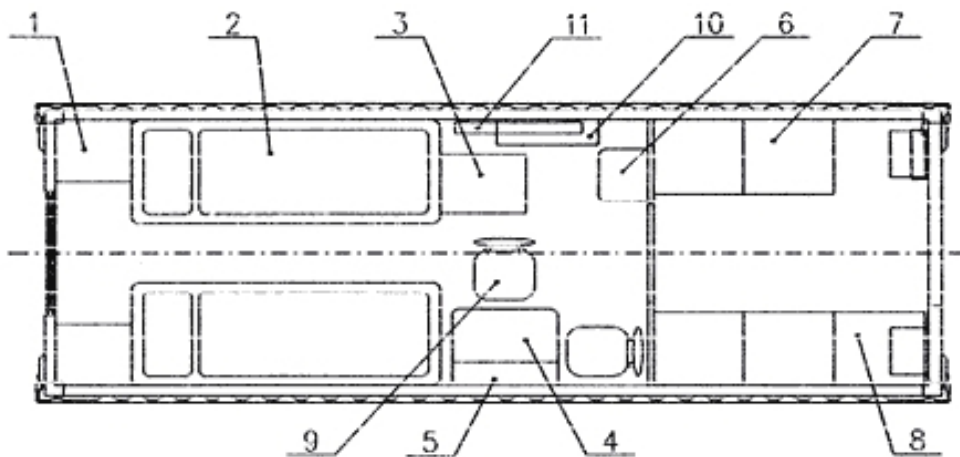
Stohovateľnosť: minimálne 2 kusy na seba

Povinná výbava:

- pripojovací kábel 25 m
- prepojovací kábel 2,5m (medzi bunkami)
- prepojovací kábel 1m (4 kolík na 5 kolík)
- uzemňovací kolík s uzemňovacím káblom 10 m
- minimálne 4 ks podložky pre osadenie bunky 250 x 250 x 25 mm
- náradie podľa potreby pre osadenie a pripojovanie do elektrickej siete (minimálne kladivo, vodováha (minimálne 600 mm), otvorený kľúč podľa veľkosti matíc, prostriedky na upratovanie atď.)
- hasiace prístroje s držiakom podľa potreba (minimálne 6 kg hasiacej látky)
- lekárnička

c) Modulárna bunka 4 lôžková – 7 kusov

- zabezpečuje primeraný spánok a odpočinok minimálne 4 osôb
- zástavba musí byť inštalovaná v obytnej bunke rozmerov ISO 1C z dôvodu jednoduchej manipulácie a prepravy po železnici lodnou, leteckou a cestnou dopravou.
- musí byť tepelne izolovaná, s možnosťou temperovania teploty a vetrania s klimatizáciou.
- vstup umiestnený na čelnej strane s jednoduchými dvermi s oknom.
- na zadnej strane umiestnené vetracie okno zo zastieracou roletkou.
- osvetlenie vo vnútri min. dvoma žiarivkami zo stropu.
- možnosť pripojenia k vonkajšiemu zdroju elektrickej energie z miestnej siete, alebo mobilnej elektrocentrály.



1- nočný stolík, 2- poschodová posteľ, 3- sklápací stolík, 4- stôl, 5-dvojitá polička, 6- polica, 7- skriňa, 8-skrinka príslušenstva, 9-stolička, 10 -klimatizácia, 11 - konvektor

Výbava:

- 2 ks posteľ poschodová
- 4 ks matrac
- 4 ks podhlavník
- 2 ks nočný stolík
- 1 ks stolík pod televízor
- 1 ks sklopný stolík
- 1 ks dvojradová polička
- 1 ks stôl
- 2 ks stolička
- 4 ks šatňová skriňa
- 1 ks skrinka príslušenstva
- 1 ks záves na garniži na medzistenu
- 1 ks záves a zácłona na garniži na okne
- 1 ks odpadkový kôš
- 1 ks klimatizácia zabezpečujúca tepl. rozsah 20-28 stupňov pri bežnej prevádzke
- 1 ks konvektor s výkonom minimálne 2 kW
- 1 ks roletka na dverách
- 1ks okno so žalúziu
- 4 ks lampička pri posteliach
- 1 ks lampička pri stole
- 2 ks žiarivka ako stropné osvetlenie
- 1 ks rozvodná skriňa
- 5 ks háčiky na šaty

Rozmery:

Šírka	min 2 430 mm
Výška	min 2 430 mm
Dĺžka	min 6 050 mm
Vnútoraná výška	min 2 300 mm

Hmotnosť:

Celková prepravná	max. 7 000 kg
Celková prevádzková	max. 10 000 kg

Prevádzkové podmienky:

Teplota vonkajšieho prostredia	min. -25°C až +55°C
Zdroj a príkon el. prúdu	230/400 V, max. 15 kW
Doba aktivácie	max. 20 minút

Povrchová ochrana:

Integrálna ochrana náterovým systémom farba Military Green NATO RAL 6002 – zmena len po dohode s objednávateľom

- životnosť min. 10 rokov

Izolácia: minerálna vlna 60/60/100 mm (steny, podlaha, strecha), alebo ekvivalent (nehorľavý materiál)

Okná: Plastové okno 945/1200mm, otvárateľno-sklopné s vonkajšou plastovou roletou

Dvere: Vstupné dvere 875/2000mm kovové, izolované

Elektroinštalácia: Dva vstupy 400V/32A

Nosnosť podlahy: min. 400 kg/m²

Stohovateľnosť: minimálne 2 kusy na seba

Povinná výbava:

- pripojovací kábel 25 m
- prepojavací kábel 2,5m (medzi bunkami)
- prepojavací kábel 1m (4 kolík na 5 kolík)

- uzemňovací kolík s uzemňovacím káblom 10 m
- minimálne 4 ks podložky pre osadenie bunky 250 x 250 x 25 mm
- náradie podľa potreby pre osadenie a pripojovanie do elektrickej siete (minimálne kladivo, vodováha (minimálne 600 mm), otvorený kľúč podľa veľkosti matíc,
- prostriedky na upratovanie atď.)
- hasiace prístroje s držiakom podľa potreba (minimálne 6 kg hasiacej látky)
- lekárnička

2.2 Zhotoviteľ je povinný vykonať dielo s odbornou starostlivosťou so zreteľom na ochranu životného prostredia, BOZP, riadne a včas v súlade s ustanoveniami tejto zmluvy.

Článok III. Čas, spôsob a miesto plnenia

3.1 Zhotoviteľ sa zaväzuje, že dielo riadne vykoná a objednávateľovi odovzdá najneskôr v termíne do **15.12.2024**.

3.2 Zmluvné strany sa dohodli, že zhotoviteľ nie je v omeškaní, pokiaľ mu vo vykonávaní diela bránili okolnosti preukázateľne vzniknuté na strane objednávateľa alebo objektívne dôvody, ktoré zhotoviteľ nedokáže žiadnym spôsobom ovplyvniť. O týchto skutočnostiach je povinný objednávateľa bezodkladne informovať. V uvedených prípadoch má zhotoviteľ právo na predĺženie lehoty na vykonanie diela o dobu, ktorej dĺžka sa časovo zhoduje s dobou, počas ktorej zhotoviteľ nemohol riadne a včas vykonávať dielo pre príčiny a okolnosti vzniknuté na strane objednávateľa alebo z iných objektívnych dôvodov. Dĺžku doby, o ktorú sa lehota na vykonanie diela predlžuje, si zmluvné strany dohodnú dodatkom k zmluve. Tento bod zmluvy sa neuplatní, ak zhotoviteľ nedodrží povinnosť informovať objednávateľa.

3.3 Miesto vykonania diela: **46. krídlo Kuchyňa, 90052 Kuchyňa**. Zmluvné strany sa dohodli, že záväzok podľa tejto zmluvy sa považuje za splnený, ak je dielo riadne a včas vykonané v celom rozsahu podľa tejto zmluvy. Dielo musí byť vykonané v súlade so zmluvnými podmienkami, s technickými normami a odovzdané objednávateľovi spolu s požadovanou dokumentáciou.

3.4 Akékoľvek zmeny zmluvy sa môžu uskutočniť výlučne na základe písomného dodatku a v súlade s § 18 zákona o verejnom obstarávaní.

Článok IV. Cena

4.1 Cena diela je stanovená dohodou zmluvných strán a je v súlade s ustanoveniami zákona NR SR č. 18/1996 Z. z. o cenách v znení neskorších predpisov. Neoddeliteľnou súčasťou zmluvy je cenová ponuka zhotoviteľa, ktorá je obsahom prílohy č. 1 k tejto zmluve. Zmluvné strany sa dohodli, že cena za vykonanie diela zahŕňa všetky náklady, ktoré v súvislosti s riadnym vykonaním diela vzniknú zhotoviteľovi, vrátane nákladov na dopravu a primeraný zisk zhotoviteľa.

- 4.2 Zmluvné strany dohodli cenu za dielo nasledovne:
Cena bez DPH:..... 133 260,00 €
DPH 20 %:..... 26 652,00 €
Cena spolu s DPH: 159 912,00 €
Slovom: Stopäťdesiatdeväťtisícdeväťstodvanásť EUR a 00 eurocentov.
- 4.3 Zmenu zmluvnej je možné vykonať len formou dodatku a to po súhlase oboch zmluvných strán. Služby, práce a tovary, ktoré zhotoviteľ nevykoná, vykoná bez písomného dodatku a/alebo odlišne od podmienok dohodnutých v tejto zmluve, objednávateľ neuhradí. Zmena zmluvnej ceny je možné vykonať len pri zachovaní jednotkovej ceny za jednotlivé úkony/tovary . Novo stanovená zmluvná cena musí byť v súlade s § 18 zákona o verejnom obstarávaní.

Článok V. Platobné podmienky, fakturácia

- 5.1 Zmluvné strany sa dohodli, že objednávateľ zaplatí zhotoviteľovi cenu diela po riadnom vykonaní diela a na základe faktúry zhotoviteľa. Faktúra bude vyhotovená v zmysle § 71 Zákona č. 222/2004 Z. z. o dani z pridanej hodnoty v znení neskorších predpisov (ďalej len „zákon č. 222/2004 Z. z.“) a musí obsahovať náležitosti podľa § 74 ods. 1. tohto zákona. Faktúru doručí zhotoviteľ na adresu uvedenú v bode 1.1 zmluvy v troch vyhotoveniach do 15 dní po odovzdaní diela. Úhrada bude vykonaná bezhotovostným platobným stykom.
- 5.2 Splatnosť faktúry je **30 dní** od jej doručenia objednávateľovi.
- 5.3 V prípade, ak faktúra nebude obsahovať predpísané náležitosti, bude nesprávna alebo neúplná, objednávateľ ju vráti zhotoviteľovi na prepracovanie najneskôr v posledný deň jej splatnosti. Oprávneným vrátením faktúry prestáva plynúť lehota jej splatnosti. Nová lehota splatnosti začne plynúť dňom nasledujúcim po dni doručenia opravenej faktúry objednávateľovi.
- 5.4 Zhotoviteľ zašle faktúru na adresu: 81. krídlo Sliač, Československej armády 1182, 962 31 Sliač

Článok VI. Práva a povinnosti zmluvných strán

- 6.1 Zhotoviteľ vykonáva činnosti, spojené s riadnym vykonaním diela samostatne, na vlastné náklady a nebezpečenstvo, s odbornou starostlivosťou, pričom sa zaväzuje dodržiavať príslušné technické normy/predpisy a súvisiace právne predpisy s dôrazom na ochranu životného prostredia. Zhotoviteľ je povinný vykonať dielo riadne a včas.
- 6.2 Zhotoviteľ vyhlasuje, že má oprávnenie vykonávať dielo podľa tejto zmluvy a pred podpisom zmluvy sa riadne oboznámil s popisom a rozsahom prác na diele.
- 6.3 Zhotoviteľ zodpovedá počas plnenia zmluvy v mieste plnenia za priestor, v ktorom bude dielo vykonávané, za jeho zabezpečenie a za škody vzniknuté svojím konaním pri vykonávaní diela.

- 6.4 Zhotoviteľ je povinný plniť všetky povinnosti pri vykonávaní diela v súvislosti s plnením diela v oblasti požiarnej ochrany (ďalej len: „PO“), bezpečnosti a ochrany zdravia pri práci (ďalej len: „BOZP“), a ochrany životného prostredia vyplývajúce mu z príslušných právnych predpisov a technických noriem. Za ich porušenie a vzniknutú škodu zodpovedá v plnom rozsahu zhotoviteľ.

Článok VII.

Odovzdanie a prevzatie diela, záručná doba a zodpovednosť za nedostatky

- 7.1 Záručná doba riadne vykonaného diela je 24 mesiacov na všetky jeho časti a začína plynúť dňom odovzdania a prevzatia diela bez chýb a nedostatkov. Plynutie záručnej doby sa preruší dňom uplatnenia práva objednávateľa na odstránenie nedostatkov doručením písomnej reklamácie zhotoviteľovi a znovu začína plynúť dňom vybavenia reklamácie.
- 7.2 Zhotoviteľ je povinný nedostatky reklamované počas záručnej doby bezplatne odstrániť. Objednávateľ je oprávnený reklamovať zistené nedostatky kedykoľvek počas záručnej doby.
- 7.3 Zhotoviteľ sa zaväzuje začať s odstraňovaním nedostatkov do siedmich dní od uplatnenia písomnej reklamácie objednávateľa a nedostatky odstrániť na vlastné náklady v čo najkratšom technicky možnom termíne najneskôr do 10 dní od uplatnenia reklamácie. V prípade, že na odstránenie nedostatkov bude nutné zabezpečiť náhradný diel, lehotu na odstránenie nedostatkov je možné na základe písomnej dohody zmluvných strán predĺžiť o dobu potrebnú na doručenie náhradného dielu zhotoviteľovi.
- 7.4 Ak zhotoviteľ neodstráni chyby a nedostatky v dohodnutej lehote, má právo ich odstrániť objednávateľ na náklady zhotoviteľa.

Článok VIII.

Sankcie a odstúpenie od zmluvy

- 8.1 Ak zhotoviteľ riadne nevykoná a neodovzdá dielo v termíne podľa ustanovení tejto zmluvy je povinný zaplatiť objednávateľovi zmluvnú pokutu vo výške 0,05 % z ceny diela za každý deň omeškania až do vykonania a odovzdania diela podľa zmluvných podmienok.
- 8.2 Ak zhotoviteľ neodstráni chyby a nedostatky, ako aj chyby nahlásené objednávateľom v dobe plynutia záručnej doby diela v termíne podľa článku VII. tejto zmluvy, zaplatí objednávateľovi zmluvnú pokutu vo výške 0,05 % z ceny diela za každý deň omeškania až do odstránenia nedostatkov.
- 8.3 Ak objednávateľ nevykoná úhradu faktúry včas, je zhotoviteľ oprávnený nárokovat' si od objednávateľa zaplataenie úroku z omeškania podľa § 369 ods. 2 Obchodného zákonníka.
- 8.4 Dohodnuté sankcie sú splatné do 30 dní odo dňa doručenia výzvy na ich uhradenie povinnej zmluvnej strane.

- 8.5 Ak objednávateľ ukončí tento zmluvný vzťah, pred dokončením diela bez toho, aby zhotoviteľ porušil povinnosti, ktoré mu vyplývajú z tejto zmluvy, uhradí zhotoviteľovi náklady, ktoré mu do tejto doby preukázateľne vznikli a boli zahrnuté v zmluvnej cene rozpracovaného diela.
- 8.6 Zmluvné strany sa dohodli, že zmluvu je možné ukončiť aj na základe písomnej dohody zmluvných strán alebo odstúpením ktorejkoľvek zmluvnej strany v súlade s príslušnými ustanoveniami Obchodného zákonníka. Odstúpenie od zmluvy musí byť druhej zmluvnej strane oznámené písomne. V odstúpení od zmluvy musí byť uvedený dôvod, pre ktorý zmluvná strana od zmluvy odstupuje. Odstúpenie od zmluvy je účinné dňom, kedy bolo písomné oznámenie o odstúpení od zmluvy doručené druhej zmluvnej strane. Zásielka s odstúpením od zmluvy sa považuje za doručeníu aj vtedy, ak bola vrátená ako nedoručiteľná.
- 8.7 Za podstatné porušenie zmluvy zo strany zhotoviteľa sa považuje porušenie, ktoréhokoľvek bodu tejto zmluvy. Objednávateľ je oprávnený od zmluvy odstúpiť aj podľa § 19 zákona o verejnom obstarávaní.

Článok XI. Doručovanie

- 9.1 Doručením sa rozumie prijatie zásielky zmluvnou stranou, ktorej bola adresovaná. Za deň doručenia písomnosti prostredníctvom pošty zasielanej ako doporučená zásielka s doručenkou sa považuje tak isto deň:
- a) v ktorý sa dostala do dispozičnej sféry adresáta (t. z. kedy zamestnanec pošty na odbernom lístku vyznačil dátum uloženia zásielky, alebo adresát odmietol zásielku prevziať) alebo
 - b) v ktorý bola na nej zamestnancom pošty vyznačená poznámka, „že adresát sa odst'ahoval“, „adresát je neznámy“ alebo iná poznámka, ktorá znamená nedoručiteľnosť zásielky.
- V prípade emailovej komunikácie sa považuje písomnosť za doručeníu v deň úspešného odoslania emailovej správy na určenú emailovú adresu, aj keď sa adresát s obsahom emailovej správy neoboznámil.
- 9.2 Zmluvné strany sú povinné navzájom si písomne (emailom) oznámiť zmenu doručovacej poštovej adresy, emailovej adresy vopred, a to tri pracovné dni pred vznikom zmeny. Ak zmluvná strana neinformuje o zmene v stanovenej lehote druhú zmluvnú stranu, považuje sa doručenie písomností za riadne vykonané na poslednú známu adresu.

Článok X. Záverečné ustanovenia

- 10.1 Zmluvné strany vyhlasujú, že zmluvu uzavreli na základe svojej slobodnej vôle a svojím podpisom potvrdzujú súhlas s podmienkami a záväzkami, ktoré im z nej vyplývajú.
- 10.2 Zmluva môže byť zmenená alebo doplnená v súlade s § 18 zákona č. 343/2015 Z. z. o verejnom obstarávaní a o zmene a doplnení niektorých zákonov v znení neskorších predpisov len písomnými dodatkami, podpísanými oprávnenými zástupcami zmluvných strán, ktoré budú neoddeliteľnou súčasťou tejto zmluvy.

- 10.3 Pokiaľ v zmluve nie je dohodnuté inak, platia pre zmluvný vzťah ňou založené príslušné ustanovenia Obchodného zákonníka, zákona č. 40/1964 Zb. Občiansky zákonník v znení neskorších predpisov (ďalej len „Občiansky zákonník“) a zákona o verejnom obstarávaní. Na ustanovenia zmluvy týkajúce sa dodania tovaru sa primerane použijú ustanovenia § 409 a nasl. Obchodného zákonníka o kúpnej zmluve.
- 10.4 Zmluvné strany sa dohodli, že zmeny kontaktných údajov ako sú sídlo, miesto podnikania, číslo účtu zmluvných strán, názvy organizačných zložiek zmluvných strán a zmena oprávnených osôb zmluvných strán nie sú zmenami podliehajúcimi súhlasu zmluvných strán. Zmluvné strany zmenu týchto kontaktných údajov bezodkladne oznámia druhej zmluvnej strane jednostranným písomným oznámením, podpísaným oprávneným zástupcom, doručeným dotknutej zmluvnej strane na kontaktnú adresu uvedenú v článku I. tejto zmluvy poštou alebo emailom.
- 10.5 Zmluva je vyhotovená v piatich vyhotoveniach, pričom každé vyhotovenie zmluvy zmluvné strany vyhlasujú za originál, z ktorých po podpise sú štyri určené pre objednávateľa a jeden pre zhotoviteľa.
- 10.6 Zmluva nadobúda platnosť dňom podpisu zmluvy oprávnenými zástupcami zmluvných strán a účinnosť dňom nasledujúcim po dni jej zverejnenia v súlade s § 47a zákona č. 40/1964 Zb. Občiansky zákonník v znení neskorších predpisov.
- 10.7 Táto zmluva sa povinne zverejňuje v súlade so zákonom č. 211/2000 Z. z. o slobodnom prístupe k informáciám a o zmene a doplnení niektorých zákonov (zákon o slobode informácií) v znení neskorších predpisov.
- 10.8 Neoddeliteľnou súčasťou tejto zmluvy je Príloha č. 1

V Sliaci, dňa 21.10.2024

V Pezinku, dňa 21.10.2024

.....
Za objednávateľa
plk. Ing. František PYTLÍK
veliteľ

.....
Za zhotoviteľa
Ing. Pavol CAGÁŇ
konateľ