

Č. IIS SAP:

Výtlačok číslo:

Počet listov:

Prílohy:

KÚPNA ZMLUVA č. ČS PSR-303-13/2024

uzatvorená v zmysle § 409 a nasl. ustanovení zákona č. 513/1991 Zb. Obchodný zákonník v znení neskorších predpisov medzi nižšie uvedenými zmluvnými stranami

Článok I. Zmluvné strany

1.1. Kupujúci: Slovenská republika
Ministerstvo obrany Slovenskej republiky
Námestie generála Viesta 2, 832 47 Bratislava

Zastúpený: plukovník Ing. Andrej TVRDOŇ
veliteľ Čestnej stráže prezidenta Slovenskej republiky, Bratislava

Osoba oprávnená konať vo veciach technických, fakturačných a reklamačných úkonov:
nadporučička Mgr. Monika HUMENNÁ

IČO: 30 845 572
IČ DPH: SK2020947698
IBAN: SK5081800000007000171215

(ďalej len „kupujúci“)

1.2. Predávajúci: VAREZ INTERIER, s .r.o.
908 46 Unín č. 32

Konajúci
prostredníctvom: Bc. Ľudmila Vachová, Bc. Štefan Vach (konatelia)
Bc. Ľudmila Vachová, konateľka spoločnosti

Vybavuje: 0905 311 179
vach@vareziinterier.sk

IČO: 36243370
DIČ: 2020186300
IČ DPH: SK2020186300
Bankové spojenie: Tatra banka, a.s.

IBAN: SK78 1100 0000 0029 4000 2849

Predávajúci je zapísaný:
Okresný súd Trnava – Obchodný register, oddiel Sro, vložka 12755/T

(ďalej len „predávajúci“)

(ďalej spolu len „zmluvné strany“)

Článok II.

Predmet kúpnej zmluvy

- 2.1. Predmetom tejto kúpnej zmluvy je záväzok predávajúceho dodať kupujúcemu **nábytok a interiérové zariadenie** (ďalej len „tovar“) do miesta dodania tovaru a previesť na kupujúceho vlastnícke právo k dodanému tovaru a záväzok kupujúceho riadne dodaný tovar prevziať a zaplatiť zaň cenu podľa článku III. tejto kúpnej zmluvy.
- 2.2. Množstvo a technická špecifikácia tovaru, ktorý je predávajúci povinný dodať kupujúcemu sú uvedené v Prílohe č. 1 a v Prílohe č. 2 tejto kúpnej zmluvy. Príloha č. 1 a Príloha č. 2 tvoria neoddeliteľnú súčasť tejto kúpnej zmluvy.
- 2.3. Predávajúci sa zaväzuje vykonať pre kupujúceho súvisiace služby podľa bodu 4.4. tejto kúpnej zmluvy.

Článok III.

Cena a platobné podmienky

- 3.1. Cena za tovar je zmluvnými stranami dohodnutá na základe ponuky predávajúceho ako úspešného uchádzača vo verejnom obstarávaní v zriadenom dynamickom nákupnom systéme s názvom „**Nábytok a interiérové zariadenie – DNS**“ vyhláseného oznámením o vyhlásení verejného obstarávania Ministerstvom obrany Slovenskej republiky zverejnenom v Úradnom vestníku EÚ dňa 09.10.2023 pod číslom 2023/S 194-608421, vo Vestníku verejného obstarávania č. 197/2023 pod značkou 33353–MUT dňa 10.10.2023 v zmysle zákona Národnej rady Slovenskej republiky č. 18/1996 Z. z. o cenách v znení neskorších predpisov a vyhlášky Ministerstva financií Slovenskej republiky č. 87/1996 Z. z., ktorou sa vykonáva zákon Národnej rady Slovenskej republiky č. 18/1996 Z. z. o cenách v znení neskorších predpisov v celkovej výške:

6.527,40 € vrátane 20% DPH

(slovom: šesťtisícpäťstodvadsaťsedem € vrátane 20% DPH)

Podrobná cenová špecifikácia dodávaného tovaru podľa miesta dodania je uvedená v Prílohe č. 1 tejto kúpnej zmluvy. Dohodnutá cena je konečná a neprekročiteľná a predstavuje odplatu za splnenie všetkých zmluvných záväzkov predávajúceho vyplývajúcich z tejto kúpnej zmluvy a sú v nej zahrnuté všetky ekonomicky oprávnené náklady predávajúceho na splnenie jeho záväzkov podľa tejto kúpnej zmluvy ako aj primeraný zisk predávajúceho.

- 3.2. Právo na zaplatenie ceny vzniká predávajúcemu riadnym splnením všetkých jeho záväzkov spôsobom a v mieste dodania v súlade s touto kúpnu zmluvou.
- 3.3. Cena za dodaný tovar vo výške podľa bodu 3.1. tejto kúpnej zmluvy bude kupujúcim uhradená po riadnom dodaní tovaru a poskytnutí všetkých služieb súvisiacich s dodaním tovaru do miesta dodania zo strany predávajúceho.
- 3.4. Zmluvné strany sa dohodli, že kupujúci zaplatí predávajúcemu kúpnu cenu za úplnú dodávku tovaru podľa miesta dodania, a to na základe faktúry. Predávajúci vyhotoví faktúru po prevzatí tovaru kupujúcim v mieste dodania v lehote podľa § 73 písm. a) zákona č. 222/2004 Z. z. o dani z pridanej hodnoty v znení neskorších predpisov (ďalej len „zákon o DPH“) a doručí ju bez zbytočného odkladu na adresu Za kasárňou 3, 831 01 Bratislava, v dvoch rovnopisoch. Faktúra musí obsahovať náležitosti uvedené v § 74 ods. 1 zákona o DPH a číslo tejto kúpnej zmluvy. Neoddeliteľnou súčasťou faktúry bude jeden rovnopis podpísaného a potvrdeného dodacieho listu podľa článku IV. tejto kúpnej zmluvy. Faktúru je predávajúci povinný doručiť kupujúcemu do 06.12. príslušného kalendárneho roka. V prípade doručenia faktúry po 06.12 si predávajúci nebude môcť uplatniť úrok z omeškania za oneskorenú úhradu faktúry v zmysle článku VII. bodu 7.4. tejto kúpnej zmluvy.
- 3.5. Kupujúci uhradí faktúru/faktúry formou bezhotovostného platobného styku bez poskytnutia preddavku. Lehota splatnosti každej faktúry je 30 kalendárnych dní odo dňa doručenia faktúry kupujúcemu pri splnení podmienok uvedených v tejto kúpnej zmluve. Kupujúci si splní svoj záväzok zaplatiť kúpnu cenu bankovým prevodom v prospech účtu predávajúceho uvedeného v tejto kúpnej zmluve. Zmluvné strany sa dohodli, že platobná povinnosť kupujúceho sa bude považovať za splnenú v deň, keď bude z účtu kupujúceho odpísaná príslušná suma v prospech účtu predávajúceho.
- 3.6. Kupujúci je oprávnený namietat' vecnú a formálnu správnosť a úplnosť faktúry alebo jej povinných príloh a bez zaplatenia vrátiť faktúru, ktorá je nesprávna alebo neúplná, a to najneskôr v deň jej splatnosti. Oprávneným vrátením faktúry prestáva plynúť lehota jej splatnosti. Nová 30 dňová lehota splatnosti začne plynúť znova odo dňa doručenia novej, opravenej faktúry kupujúcemu.

Článok IV.

Miesto, spôsob a termín plnenia

- 4.1. Predávajúci je povinný dodať tovar podľa tejto kúpnej zmluvy do nasledovného miesta dodania: Vojenský útvar 1003 Čestná stráž prezidenta Slovenskej republiky, Za kasárňou 3, 831 03 Bratislava.
- 4.2. Predávajúci je povinný dodať tovar do miesta dodania v celom rozsahu najneskôr do 29.11.2024. Množstvo tovaru, ktoré je predávajúci povinný dodať do miesta dodania podľa bodu 4.1. tohto článku, je uvedené v Prílohe č. 1 a Prílohe č. 2 tejto kúpnej zmluvy.
- 4.3. Za riadne dodaný tovar sa považuje tovar dodaný:
 - v požadovanom množstve, v akosti a vo vyhotovení v súlade s podmienkami tejto kúpnej zmluvy a jej Prílohy č. 1 a Prílohy č. 2, a to v dohodnutom mieste dodania tovaru v zmysle tejto kúpnej zmluvy,
 - po splnení všetkých záväzkov predávajúceho uvedených v bode 4.4. tejto kúpnej zmluvy.
- 4.4. Spolu s dodaním tovaru je predávajúci povinný:

- 4.4.1.** ku každému kusu tovaru dodať:
- a) záručný list,
 - b) návod na ošetrovanie a údržbu (príp. montáž) vyhotovený v slovenskom alebo v českom jazyku,
 - c) bezpečnostný certifikát,
 - d) kodifikačné údaje produktov podľa kodifikačného systému NATO Codification System (NCS),
- 4.4.2.** vykonať pre kupujúceho:
- a) montáž každého jednotlivého kusu tovaru v mieste dodania,
 - b) odvoz obalov z dodaného tovaru za účelom jeho likvidácie v zmysle zákona č. 79/2015 Z. z. o odpadoch a o zmene a doplnení niektorých zákonov v znení neskorších predpisov.
- 4.5.** Dopravu tovaru do miesta dodania je povinný zabezpečiť predávajúci na vlastné náklady a nebezpečenstvo tak, aby bola zabezpečená dostatočná ochrana pred jeho poškodením, stratou a/alebo znehodnotením až do momentu prevzatia tovaru kupujúcim v mieste dodania. Za škodu spôsobenú porušením tejto povinnosti v plnej miere zodpovedá predávajúci.
- 4.6.** Dodanie tovaru do miesta dodania a jeho prevzatie kupujúcim bude potvrdené oprávnenými osobami/oprávnenou osobou kupujúceho uvedenými v Prílohe č. 3 tejto kúpnej zmluvy/uviedenej v bode 4.7. tohto článku, ktorá tvorí neoddeliteľnú súčasť tejto kúpnej zmluvy, na dodacom liste. Podmienkou prevzatia tovaru kupujúcim je splnenie všetkých záväzkov predávajúceho uvedených v bode 4.4.2. tejto kúpnej zmluvy, ktorých riadne vykonanie bude uvedené na dodacom liste. Dodací list, ktorý vyhotoví predávajúci bude obsahovať minimálne nasledovné údaje: identifikačné údaje zmluvných strán, číslo tejto kúpnej zmluvy, na základe ktorej je tovar dodávaný, druh a množstvo dodávaného tovaru, jednotkové ceny tovaru, základ dane v eurách pri uplatnení príslušnej sadzby dane (ak je predávajúci platiteľom DPH), uplatnenú sadzbu DPH uvedenú v percentách (ak je predávajúci platiteľom DPH), výšku DPH spolu v eurách (ak je predávajúci platiteľom DPH), celkovú cenu tovaru v eurách, miesto dodania a prevzatia tovaru, meno a priezvisko osôb zmluvných strán potvrdzujúcich dodanie a prevzatie tovaru a dátum odovzdania a prevzatia tovaru. Dodací list podpíšu oprávnené osoby oboch zmluvných strán po riadnom dodaní a prevzatí tovaru. Pri prevzatí tovaru kupujúcim v mieste dodania, predávajúci potvrdí záručný list k tovaru.
- 4.7.** Predávajúci vyrozumie o termíne dodania tovaru oprávnenú osobu kupujúceho na prevzatie tovaru v príslušnom mieste dodania najmenej tri pracovné dni pred jeho dodaním. Oprávnenými osobami na prevzatie tovaru pre jednotlivé miesta dodania sú pre účely tejto kúpnej zmluvy riaditelia organizačných zložiek Ministerstva obrany SR a velitelia vojenských útvarov ozbrojených síl Slovenskej republiky uvedení v Prílohe č. 3 tejto kúpnej zmluvy alebo nimi určené osoby/Oprávnenu osobou kupujúceho na prevzatie tovaru pre účely tejto zmluvy je npor. Mgr. Monika Humenná alebo ním určená osoba. Oprávnená osoba na prevzatie tovaru vykoná v mieste dodania prehliadku dodaného tovaru a je oprávnená odmietnuť prevzatie toho tovaru, na ktorom zistí pri prehliadke zjavné vady (napr. chýbajúce množstvo podľa dodacieho listu, poškodený tovar, tovar nevyhovujúci podmienkam tejto kúpnej zmluvy) a túto skutočnosť zapíše do dodacieho listu.
- 4.8.** Dodanie tovaru bude možné výhradne v pracovné dni, a to od 06:00 hod. do 14:00 hod.
- 4.9.** Pri výkone práv a povinností vyplývajúcich z tejto kúpnej zmluvy sa predávajúci zaväzuje dodržiavať režim pracoviska stanovený kupujúcim, s ktorým oboznámi svojich zamestnancov/pracovníkov. Táto povinnosť sa týka predovšetkým režimu vstupu do objektov, dodržiavania bezpečnostných opatrení pri pohybe a prácach vo vojenskom objekte, evidovania prístupu k informáciám spojenými s predmetom plnenia, vykonávania prác v stanovenej dobe a pod. Predávajúci je povinný strpieť obmedzenia vyplývajúce z ochrany utajovaných skutočností, ktoré stanoví kupujúci. O povolení vstupu do priestorov kupujúceho rozhoduje na základe žiadosti predávajúceho doručenej kupujúcemu najneskôr 48 hodín pred plánovanou dodávkou tovaru do miesta dodania zodpovedná osoba kupujúceho. V žiadosti, predloženej predávajúcim, bude uvedené meno, priezvisko, dátum a rok

narodenia a číslo dokladu totožnosti osoby, ktorá žiada o povolenie vstupu (v prípade žiadosti o vjazd motorového vozidla sa v žiadosti uvedie typ, EČV a farba vozidla). Kupujúci si vyhradzuje právo zamietnuť žiadosť predávajúceho o povolenie vstupu osôb, resp. motorových vozidiel, do priestorov kupujúceho, a to aj bez uvedenia dôvodu. Predávajúci poučí svojich zamestnancov/pracovníkov o tom, že poskytol predmetné osobné údaje kupujúcemu za účelom plnenia tejto kúpnej zmluvy. Kupujúci sa zaväzuje osobné údaje poskytnuté predávajúcim náležite chrániť a spracúvať výlučne len za účelom uvedeným v tomto bode kúpnej zmluvy a v súlade s Nariadením Európskeho parlamentu a Rady (EÚ) č. 2016/679 z 27. apríla 2016 o ochrane fyzických osôb pri spracúvaní osobných údajov a o voľnom pohybe takýchto údajov, ktorým sa zrušuje smernica 95/46/ES (všeobecné nariadenie o ochrane údajov) a v súlade so zákonom č. 18/2018 Z. z. o ochrane osobných údajov a o zmene a doplnení niektorých zákonov v znení neskorších predpisov. Predávajúci je zodpovedný za škody spôsobené na majetku Slovenskej republiky v správe kupujúceho pri výkone práv a povinností vyplývajúcich mu z tejto kúpnej zmluvy.

Článok V.

Záruka, zodpovednosť za vady tovaru a reklamácie

- 5.1.** Predávajúci je povinný dodať tovar s odbornou starostlivosťou v dohodnutom množstve, v akosti a vo vyhotovení podľa tejto kúpnej zmluvy, spôsobilý na použitie na obvyklý účel. Dodaný tovar musí byť prvej akosti, nový, doposiaľ nepoužívaný, nevystavovaný a musí spĺňať všetky požadované technické parametre a úžitkové vlastnosti uvedené v Prílohe č. 1 tejto kúpnej zmluvy. Spolu s tovarom je predávajúci povinný dodať sprievodnú dokumentáciu a vykonať súvisiace služby podľa bodu 4.4. tejto kúpnej zmluvy.
- 5.2.** Ak predávajúci poruší povinnosti uvedené v bode 5.1. tohto článku, dodá iný tovar a/alebo poruší povinnosť ustanovenú v § 420 ods. 4 zákona č. 513/1991 Zb. Obchodný zákonník v znení neskorších predpisov (ďalej len „Obchodný zákonník“) má tovar vady.
- 5.3.** Predávajúci zodpovedá za vady, ktoré má tovar v čase jeho dodania a za vady, ktoré sa vyskytnú po jeho prevzatí počas plynutia záručnej doby. Predávajúci poskytuje kupujúcemu záruku za akosť tovaru na dobu 24 mesiacov. Záručná doba začne plynúť dňom prevzatia tovaru kupujúcim v mieste dodania. Predávajúci zodpovedá za to, že dodaný tovar bude mať po celú záručnú dobu vlastnosti dohodnuté v tejto kúpnej zmluve a bude ho možné používať na obvyklý účel. Záruka za akosť sa nebude vzťahovať na bežné opotrebenie tovaru spôsobené obvyklým používaním a na vady vzniknuté nesprávnym používaním, mechanickým poškodením alebo nesprávnou údržbou a ošetrovaním spôsobeného kupujúcim. Zmluvné strany vylučujú aplikáciu § 428 Obchodného zákonníka pre uplatnenie zodpovednosti za vady, na ktoré sa vzťahuje záruka za akosť. Kupujúci je povinný písomne oznámiť vady tovaru (ďalej len „reklamácia“), na ktoré sa vzťahuje záruka za akosť najneskôr do uplynutia dohodnutej záručnej doby. Záručná doba nebude plynúť po dobu, po ktorú kupujúci nemôže užívať tovar pre jeho vady. Plynutie záručnej doby sa preruší dňom doručenia reklamácie predávajúcemu. Záručná doba začne plynúť znova dňom prevzatia opraveného tovaru, ak bude tovar opraviteľný alebo náhradného tovaru kupujúcim. V prípade, ak dôjde k výmene tovaru za nový, začne plynúť nová záručná doba dňom prevzatia nového tovaru.
- 5.4.** Zodpovednosť za vady, na ktoré sa nevzťahuje záruka za akosť (napr. chýbajúce množstvo tovaru v rozpore s dodacím listom, poškodený tovar, chýbajúce doklady k tovaru) sa riadi príslušnými ustanoveniami Obchodného zákonníka. Kupujúci je povinný písomne reklamovať vady bez zbytočného odkladu po ich zistení alebo čo ich mal pri vynaložení odbornej starostlivosti zistiť pri prehliadke (zjavné vady) alebo po tom, čo sa vady mohli zistiť pri vynaložení odbornej starostlivosti, najneskôr však do dvoch rokov od doby dodania tovaru (skryté vady).
- 5.5.** Nároky kupujúceho z väd tovaru budú uplatňované v súlade s ustanovením § 436 až 441 Obchodného zákonníka.

- 5.6.** Voľbu nároku z väd tovaru uvedie kupujúci v reklamácií, alebo oznámi písomne (poštou, e-mailom) predávajúcemu bez zbytočného odkladu po jej odoslaní. Ak kupujúci zistí vady tovaru pri preberaní tovaru a/alebo v lehote splatnosti faktúry, je oprávnený reklamovať vady tovaru v lehote dohodnutej v tejto kúpnej zmluve a zároveň je oprávnený nezaplatiť kúpnu cenu v rozsahu vadného plnenia, ktorým sa rozumie aj nedodanie sprievodnej dokumentácie podľa bodu 4.4.1. tejto kúpnej zmluvy. Kupujúci zaplatí kúpnu cenu za tovar na základe novej faktúry doručenej po odstránení väd, ak kupujúci nevyužije právo odstúpiť od tejto kúpnej zmluvy.
- 5.7.** Reklamácia musí obsahovať najmä:
- číslo kúpnej zmluvy,
 - miesto dodania tovaru,
 - identifikáciu tovaru (názov a označenie reklamovaného tovaru),
 - popis vady,
 - číslo dodacieho listu,
 - počet vadných kusov,
 - požadovaný spôsob odstránenia väd.
- 5.8.** Ak bude reklamácia neúplná, predávajúci písomne vyzve kupujúceho na jej doplnenie a určí primeranú lehotu na jej doplnenie, pričom lehota na doplnenie náležitostí reklamácie nesmie byť kratšia ako 5 pracovných dní. Predávajúci je povinný vybaviť riadne a včas uplatnenú reklamáciu (vrátane odstránenia väd) najneskôr do 30 dní odo dňa doručenia úplnej reklamácie. Reklamáciu je možné odoslať poštou v listinnej podobe alebo v elektronickej podobe e-mailom na adresu vach@vareziinterier.sk. O termíne a spôsobe vyriešenia reklamácie predávajúci bez zbytočného odkladu písomne informuje kupujúceho.
- 5.9.** Náklady na odstránenie väd tovaru, ako aj preukázateľne vynaložené náklady kupujúceho súvisiace s uplatnením nárokov z väd tovaru, znáša predávajúci. V prípade reklamácie si predávajúci prevezme reklamovaný tovar u kupujúceho v čase podľa článku IV. bod 4.8. tejto kúpnej zmluvy.
- 5.10.** Zmluvné strany sa dohodli, že ustanovenia tejto kúpnej zmluvy upravujúce záručné a reklamačné podmienky majú prednosť pred ustanoveniami záručných podmienok, resp. reklamačným poriadkom predávajúceho.

Článok VI.

Nadobudnutie vlastníckeho práva a nebezpečenstvo škody

- 6.1.** Predávajúci znáša nebezpečenstvo škody na tovare a zostáva vlastníkom tovaru až do momentu jeho prevzatia kupujúcim v mieste dodania v súlade s touto kúpnu zmluvou na základe dodacieho listu potvrdeného podpismi oboch zmluvných strán v súlade s bodom 4.6. tejto kúpnej zmluvy. Prevzatím tovaru kupujúcim v mieste dodania sa na kupujúceho prevádza vlastnícke právo k prevzatému tovaru a zároveň naňho prechádza nebezpečenstvo škody na prevzatom tovare.

Článok VII.

Sankcie

- 7.1.** V prípade, ak predávajúci nedodá tovar (vrátane sprievodnej dokumentácie) riadne a/alebo včas podľa tejto kúpnej zmluvy, je povinný zaplatiť kupujúcemu zmluvnú pokutu vo výške 0,05 % z ceny riadne a/alebo včas nedodaného tovaru, a to za každý aj začatý deň omeškania.
- 7.2.** Zmluvné strany sa dohodli, že zodpovednosť predávajúceho za oneskorenie dodania tovaru riadne a/alebo včas je vylúčená z dôvodu pôsobenia vyššej moci (§ 374 Obchodného zákonníka) s tým, že účinky vylučujúce zodpovednosť za omeškanie predávajúceho s dodaním tovaru sú obmedzené iba po dobu trvania vyššej moci, počas ktorej si kupujúci neuplatní zmluvnú pokutu.

- 7.3.** V prípade, ak predávajúci nevybaví uplatnenú reklamáciu v dohodnutej dobe podľa tejto kúpnej zmluvy, je povinný zaplatiť kupujúcemu zmluvnú pokutu vo výške 0,03 % z ceny vadného plnenia, minimálne však vo výške 10,- € (slovom: desať eur), a to za každý aj začatý deň omeškania.
- 7.4.** V prípade omeškania kupujúceho s úhradou faktúry, má predávajúci právo uplatniť si u kupujúceho zaplatenie úroku z omeškania z dlžnej sumy v zákonom stanovenej výške podľa § 369 ods. 2 Obchodného zákonníka.
- 7.5.** Dohodnuté sankcie hradí povinná zmluvná strana strane oprávnenej nezávisle na tom, či a v akej výške vznikne druhej zmluvnej strane škoda. Zmluvná pokuta sa nezapočítava na náhradu škody. Základom pre výpočet zmluvných pokút sú ceny s DPH.
- 7.6.** Dohodnuté sankcie zaplatí povinná strana strane oprávnenej do 30 dní odo dňa doručenia ich písomného uplatnenia.
- 7.7.** Zaplatenie zmluvnej pokuty nezavaruje predávajúceho povinnosti dodať tovar podľa tejto kúpnej zmluvy.

Článok VIII.

Predčasné ukončenie kúpnej zmluvy

- 8.1.** Kúpna zmluva môže predčasne zaniknúť na základe dohody zmluvných strán alebo odstúpením od kúpnej zmluvy jednou zo zmluvných strán.
- 8.2.** Od tejto kúpnej zmluvy môže ktorákoľvek zmluvná strana odstúpiť v súlade s ustanoveniami Obchodného zákonníka a kupujúci aj podľa § 19 zákona č. 343/2015 Z. z. o verejnom obstarávaní a o zmene a doplnení niektorých zákonov v znení neskorších predpisov (ďalej len „zákon o verejnom obstarávaní“) a § 15 zákona č. 315/2016 Z. z. o registri partnerov verejného sektora a o zmene a doplnení niektorých zákonov v znení neskorších predpisov (ďalej len „zákon o registri partnerov verejného sektora“). Odstúpenie od kúpnej zmluvy musí byť druhej zmluvnej strane oznámené písomne, inak je neplatné. V písomnom oznámení o odstúpení od kúpnej zmluvy musí byť uvedený dôvod, pre ktorý zmluvná strana od kúpnej zmluvy odstupuje. Účinky odstúpenia od tejto kúpnej zmluvy nastanú dňom, kedy bude písomné oznámenie o odstúpení od kúpnej zmluvy strany odstupujúcej doručené druhej zmluvnej strane.
- 8.3.** Zmluvné strany sa dohodli, že za podstatné porušenie (§ 345 ods. 2 Obchodného zákonníka) kúpnej zmluvy budú považovať:
- a) na strane predávajúceho najmä:
 - nedodržanie záväzku dodať tovar riadne a/alebo včas vrátane sprievodnej dokumentácie podľa tejto kúpnej zmluvy,
 - neodstránenie väd tovaru predávajúcim v lehote dohodnutej na vybavenie reklamácie,
 - opakovaná reklamácia väd tovaru,
 - b) na strane kupujúceho:
 - omeškanie s úhradou faktúry o viac ako 30 kalendárnych dní.
- 8.4.** Dňom účinnosti odstúpenia od tejto kúpnej zmluvy zanikajú všetky práva a povinnosti zmluvných strán podľa tejto kúpnej zmluvy a zmluvné strany sú povinné navzájom si vrátiť všetky poskytnuté plnenia. Odstúpením od zmluvy nie je dotknutý nárok oprávnenej strany na náhradu škody a na uplatnenie zmluvnej pokuty v zmysle článku VII. tejto kúpnej zmluvy.

Článok IX.

Subdodávateľa

- 9.1.** V Prílohe č. 4 tejto kúpnej zmluvy sú uvedené údaje o všetkých známych subdodávateľoch predávajúceho, ktorí sú známi v čase uzavretia tejto kúpnej zmluvy a údaje o osobe oprávnenej konať za subdodávateľa v rozsahu meno a priezvisko, adresa pobytu a dátum narodenia.
- 9.2.** Pre účely tejto kúpnej zmluvy sa subdodávateľom rozumie taký hospodársky subjekt, ktorý uzavrel alebo uzavrie s predávajúcim písomnú odplatnú zmluvu na plnenie určitej časti zákazky, t. j. za subdodávateľa je považovaný ten, kto sa priamo bude podieľať na plnení kúpnej zmluvy, t. j. hospodársky subjekt bude plniť časť záväzku predávajúceho a to na základe zmluvy s predávajúcim.
- 9.3.** V prípade zmeny subdodávateľa počas trvania tejto kúpnej zmluvy alebo v prípade, ak sa predávajúci počas platnosti a účinnosti tejto kúpnej zmluvy rozhodne zadať časť zákazky ďalšiemu novému subdodávateľovi, je predávajúci povinný písomne oznámiť kupujúcemu každú zmenu subdodávateľa alebo každého ďalšieho nového subdodávateľa a to najneskôr 10 pracovných dní pred dňom, kedy má zmena subdodávateľa nastať, alebo kedy má nový subdodávateľ začať realizovať časť plnenia podľa tejto kúpnej zmluvy a predložiť kupujúcemu nasledovné údaje:
- 9.3.1.** Podiel zákazky, ktorý má v úmysle zadať navrhovanému subdodávateľovi.
 - 9.3.2.** Predmet subdodávky
 - 9.3.3.** Informácie o navrhovanom subdodávateľovi v rozsahu obchodné meno alebo názov, sídlo, miesto podnikania a IČO navrhovaného subdodávateľa.
 - 9.3.4.** Údaje o osobe oprávnenej konať za navrhovaného subdodávateľa v rozsahu meno a priezvisko, adresa pobytu a dátum narodenia.
 - 9.3.5.** Informáciu o skutočnosti, že navrhovaný subdodávateľ spĺňa alebo bude najneskôr v čase plnenia tejto kúpnej zmluvy spĺňať podmienku:
 - a)** zápisu do registra partnerov verejného sektora podľa § 11 ods. 1 písm. b) zákona o verejnom obstarávaní a to v tom prípade, ak navrhovaný subdodávateľ má povinnosť zapisovať sa do registra partnerov verejného sektora podľa zákona o registri partnerov verejného sektora,
 - b)** zápisu do registra partnerov verejného sektora podľa § 11 ods. 1 písm. d) zákona o verejnom obstarávaní a to v tom prípade, ak navrhovaný subdodávateľ má povinnosť zapisovať sa do registra partnerov verejného sektora podľa zákona o registri partnerov verejného sektora a navrhovaný subdodávateľ nemá v registri partnerov verejného sektora zapísaného konečného užívateľa výhod, ktorým je osoba podľa § 11 ods. 1 písm. c) zákona o verejnom obstarávaní.
- Kupujúci si splnenie podmienky podľa bodu 9.3.5. písm. a) tejto kúpnej zmluvy u navrhovaného subdodávateľa overí v Registri partnerov verejného sektora. Predávajúci poskytne vyhlásenie o tom, že konečným užívateľom výhod navrhovaného subdodávateľa, ktorý má povinnosť byť zapísaný do registra partnerov verejného sektora nie je niektorá z osôb podľa § 11 ods. 1 písm. c) zákona o verejnom obstarávaní. Ak navrhovaný subdodávateľ v stanovenej lehote nebude spĺňať podmienky podľa bodu 9.3.5. tejto kúpnej zmluvy, kupujúci nebude akceptovať tohto navrhovaného subdodávateľa.
- 9.4.** Zmluvné strany sa dohodli, že do tejto kúpnej zmluvy budú formou dodatku doplnené údaje o všetkých nových subdodávateľoch, ktorých kupujúci akceptoval pri zmene alebo doplnení subdodávateľa v rozsahu obchodné meno alebo názov, sídlo, miesto podnikania a IČO

subdodávateľa, údaje o osobe oprávnenej konať za subdodávateľa v rozsahu meno a priezvisko, adresa pobytu a dátum narodenia.

- 9.5.** Predávajúci je povinný bez zbytočného odkladu písomne oznámiť kupujúcemu akúkoľvek zmenu údajov u subdodávateľov uvedených v Prílohe č. 4 tejto kúpnej zmluvy alebo u subdodávateľov doplnených do tejto kúpnej zmluvy v súlade s bodom 9.4. tejto kúpnej zmluvy a to najneskôr 10 pracovných dní pred dňom, v ktorom má zmena subdodávateľa nastať.
- 9.6.** Predávajúci zodpovedá za plnenie tejto kúpnej zmluvy zo strany subdodávateľa tak, ako keby plnenie realizované na základe tejto kúpnej zmluvy realizoval sám. Predávajúci zodpovedá za odbornú starostlivosť pri výbere subdodávateľa ako aj za výsledok činnosti/plnenia vykonanej/vykonaného na základe zmluvy o subdodávke.

Článok IX.

- 9.1.** Predávajúci nemá v úmysle zadať podiel zákazky subdodávateľom, resp. v čase uzavretia tejto kúpnej zmluvy mu subdodávateľia nie sú známi.
- 9.2.** Pre účely tejto kúpnej zmluvy sa subdodávateľom rozumie taký hospodársky subjekt, ktorý uzavrel alebo uzavrie s predávajúcim písomnú odplacnú zmluvu na plnenie určitej časti zákazky, t. j. za subdodávateľa je považovaný ten, kto sa priamo bude podieľať na plnení tejto kúpnej zmluvy, t. j. hospodársky subjekt bude plniť časť záväzku predávajúceho a to na základe zmluvy s predávajúcim.
- 9.3.** V prípade, ak sa predávajúci počas platnosti a účinnosti tejto kúpnej zmluvy rozhodne zadať časť zákazky subdodávateľom, bude povinný bez zbytočného odkladu písomne oznámiť kupujúcemu najneskôr 10 pracovných dní pred dňom, kedy má subdodávateľ začať realizovať časť plnenia podľa tejto kúpnej zmluvy nasledovné údaje:
- 9.3.1.** Podiel zákazky, ktorý má v úmysle zadať navrhovanému subdodávateľovi.
- 9.3.2.** Predmet subdodávky
- 9.3.3.** Informácie o navrhovanom subdodávateľovi v rozsahu obchodné meno alebo názov, sídlo, miesto podnikania a IČO navrhovaného subdodávateľa.
- 9.3.4.** Údaje o osobe oprávnenej konať za navrhovaného subdodávateľa v rozsahu meno a priezvisko, adresa pobytu a dátum narodenia.
- 9.3.5.** Informáciu o skutočnosti, že navrhovaný subdodávateľ spĺňa alebo bude najneskôr v čase plnenia tejto kúpnej zmluvy spĺňať podmienku:
- a)** zápisu do registra partnerov verejného sektora podľa § 11 ods. 1 písm. b) zákona o verejnom obstarávaní a to v tom prípade, ak navrhovaný subdodávateľ má povinnosť zapisovať sa do registra partnerov verejného sektora podľa zákona o registri partnerov verejného sektora,
 - b)** zápisu do registra partnerov verejného sektora podľa § 11 ods. 1 písm. d) zákona o verejnom obstarávaní a to v tom prípade, ak navrhovaný subdodávateľ má povinnosť zapisovať sa do registra partnerov verejného sektora podľa zákona o registri partnerov verejného sektora a navrhovaný subdodávateľ nemá v registri partnerov verejného sektora zapísaného konečného užívateľa výhod, ktorým je osoba podľa § 11 ods. 1 písm. c) zákona o verejnom obstarávaní .

Kupujúci si splnenie podmienky podľa bodu 9.3.5. písm. a) tejto kúpnej zmluvy u navrhovaného subdodávateľa overí v Registri partnerov verejného sektora. Predávajúci poskytne vyhlásenie o tom, že konečným užívateľom výhod navrhovaného subdodávateľa, ktorý má povinnosť byť zapísaný do

registra partnerov verejného sektora nie je niektorá z osôb podľa § 11 ods. 1 písm. c) zákona o verejnom obstarávaní. Ak navrhovaný subdodávateľ v stanovenej lehote nebude spĺňať podmienky podľa bodu 9.3.5. tejto kúpnej zmluvy, kupujúci nebude akceptovať tohto navrhovaného subdodávateľa.

- 9.4.** Zmluvné strany sa dohodli, že do tejto kúpnej zmluvy budú formou dodatku doplnené údaje o všetkých nových subdodávateľoch, ktorých kupujúci akceptoval, v rozsahu obchodné meno alebo názov, sídlo, miesto podnikania a IČO subdodávateľa, údaje o osobe oprávnenej konať za subdodávateľa v rozsahu meno a priezvisko, adresa pobytu a dátum narodenia.
- 9.5.** Predávajúci je povinný bez zbytočného odkladu písomne oznámiť kupujúcemu akúkoľvek zmenu údajov u subdodávateľov doplnených do tejto kúpnej zmluvy v súlade s bodom 9.4 tejto kúpnej zmluvy, a to najneskôr 10 pracovných dní pred dňom, v ktorom má zmena u subdodávateľa nastať.
- 9.6.** Predávajúci zodpovedá za plnenie tejto kúpnej zmluvy zo strany subdodávateľa tak, ako keby plnenie realizované na základe tejto kúpnej zmluvy realizoval sám. Predávajúci zodpovedá za odbornú starostlivosť pri výbere subdodávateľa ako aj za výsledok činnosti/plnenia vykonanej/vykonaného na základe zmluvy o subdodávke.

Článok X. Doručovanie

- 10.1.** Doručením sa na účely tejto kúpnej zmluvy rozumie prijatie zásielky zmluvnou stranou, ktorej bola adresovaná. Za deň doručenia písomnosti prostredníctvom pošty zasielanej ako doporučená zásielka sa považuje takisto deň,
- a) v ktorý sa dostala do dispozičnej sféry adresáta (t.j. kedy zamestnanec pošty na odbernom lístku vyznačil dátum uloženia zásielky, alebo adresát odmietol zásielku prevziať) alebo
 - b) v ktorý bola na nej zamestnancom pošty vyznačená poznámka, „adresát sa odsťahoval“, „adresát je neznámy“ alebo iná poznámka, ktorá znamená nedoručiteľnosť zásielky.
- 10.2.** Písomnosti doručované e-mailom sa považujú za doručené v deň ich úspešného odoslania na dohodnutú e-mailovú adresu, aj keď sa adresát s obsahom e-mailovej správy neoboznámil. Zmluvné strany sú povinné za účelom elektronického doručovania písomností ako aj ďalšej elektronickej komunikácie nastaviť v kontaktných e-mailových adresách automatické generovanie potvrdenia o doručení správy. Uvedené potvrdenie nemá vplyv na dohodnutý okamih doručenia.
- 10.3.** Zmluvné strany sú povinné navzájom si písomne oznámiť zmenu adresy na doručovanie a zmenu elektronickej adresy (e-mail) najneskôr v deň ich zmeny. Ak zmluvná strana v stanovenej lehote druhú stranu o zmene neinformuje, považuje sa doručenie písomností za riadne vykonané na poslednú známu adresu.

Článok XI. Záverečné ustanovenia

- 11.1.** Táto kúpna zmluva nadobudne platnosť dňom jej podpísania oprávnenými zástupcami oboch zmluvných strán a účinnosť dňom nasledujúcim po dni jej zverejnenia v súlade s ustanovením § 47a zákona č. 40/1964 Zb. Občiansky zákonník v znení neskorších predpisov.
- 11.2.** Táto kúpna zmluva sa povinne zverejňuje v súlade s § 5a ods. 1 zákona č. 211/2000 Z. z. o slobodnom prístupe k informáciám a o zmene a doplnení niektorých zákonov (zákon o slobode informácií) v znení neskorších predpisov.

- 11.3.** Jednotlivé ustanovenia tejto kúpnej zmluvy môžu byť menené, doplňované a rušené iba formou písomných, očíslovaných dodatkov k tejto kúpnej zmluve, podpísaných oprávnenými zástupcami obidvoch zmluvných strán. Všetky zmeny tejto kúpnej zmluvy uvedené v dodatkoch budú tvoriť jej neoddeliteľnú súčasť. Zmeny v tejto kúpnej zmluve je možné vykonať bez nového verejného obstarávania len v súlade s § 18 zákona o verejnom obstarávaní.
- 11.4.** Zmluvné strany sa dohodli, že zmeny kontaktných údajov ako sú adresa sídla alebo miesto podnikania zmluvných strán, číslo účtu (IBAN) zmluvných strán, názov organizačných zložiek zmluvných strán a zmena oprávnených osôb zmluvných strán, nie sú zmenami podliehajúcimi súhlasu zmluvných strán, a preto nebudú predmetom dodatku k tejto kúpnej zmluve. Zmluvné strany zmenu týchto kontaktných údajov bez zbytočného odkladu oznámia druhej zmluvnej strane jednostranným písomným oznámením, podpísaným oprávneným zástupcom, na kontaktnú adresu uvedenú v bode 1.1. a v bode 1.2. tejto kúpnej zmluvy. Ak zmluvná strana druhú stranu o zmene neinformuje, platí stav ako keby k zmene ani nedošlo.
- 11.5.** Právne vzťahy založené touto kúpnu zmluvou sa riadia právnym poriadkom Slovenskej republiky. Právne vzťahy touto zmluvou zvlášť neupravené sa riadia príslušnými ustanoveniami zákona o verejnom obstarávaní, Obchodného zákonníka a súvisiacimi všeobecne záväznými právnymi predpismi Slovenskej republiky. Všetky spory vyplývajúce z tejto kúpnej zmluvy budú zmluvné strany riešiť predovšetkým vzájomnou dohodou.
- 11.6.** Táto kúpna zmluva je vyhotovená v piatich rovnopisoch s platnosťou originálu, z ktorých jeden rovnopis obdrží predávajúci a štyri rovnopisy obdrží kupujúci.
- 11.7.** Zmluvné strany zhodne vyhlasujú, že táto kúpna zmluva bola uzatvorená slobodne a vážne po vzájomnej dohode, nie v omyle ani za nápadne nevýhodných podmienok. Zmluvné strany vyhlasujú, že ich spôsobilosť a voľnosť uzatvoriť túto kúpnu zmluvu, ako aj spôsobilosť k súvisiacim právnym úkonom nie je žiadnym spôsobom obmedzená alebo vylúčená a zároveň vyhlasujú, že si túto kúpnu zmluvu pred jej podpisom riadne a dôsledne prečítali, jej obsah je pre nich dostatočne určitý a zrozumiteľný a na znak bezvýhradného súhlasu a vôle plniť záväzky z nej vyplývajúce ju vlastnoručne podpisujú.
- 11.8.** Neoddeliteľnou súčasťou tejto kúpnej zmluvy sú prílohy:
- Príloha č.1: Cenová a technická špecifikácia tovaru o počte listov:
- Príloha č.2: Množstvá tovaru pre jednotlivé miesta dodania o počte listov:
- Príloha č.3: Osoby oprávnené konať za kupujúceho vo veciach prevzatia tovaru o počte listov:.....
- Príloha č.4: Údaje o subdodávateľoch o počte listov:.....

V Uníne, dňa :

V Bratislave, dňa :

Za predávajúceho:

Za kupujúceho:

.....
Bc. Ľudmila Vachová, konateľka

Cenová a technická špecifikácia tovaru

1. Cenová špecifikácia tovaru

1.1. Miesto dodania tovaru: Čestná stráž prezidenta Slovenskej republiky VÚ 1003, Za kasárňou 3, 831 03 Bratislava.

P.č.	Názov tovaru	Obchodné označenie tovaru *	Jednotková cena bez DPH v Eur	Množstvo v ks	Základ DPH v Eur celkom	Sadzba DPH 20% Výška DPH v Eur celkom	Cena celkom s DPH 20% v Eur
1.	Regál kovový policový	Xsrack RM	275,00	6	1650,00	330,00	1980,00
2.	Regál kovový vešiakový	Xsrack RM	225,00	12	2700,00	540,00	3240,00
3.	Kartotéka kovová s odnímateľnými kolieskami	Filecab	136,16	8	1089,28	217,856	1307,40
Cena celkom v EUR s DPH 20%							6.527,40 €

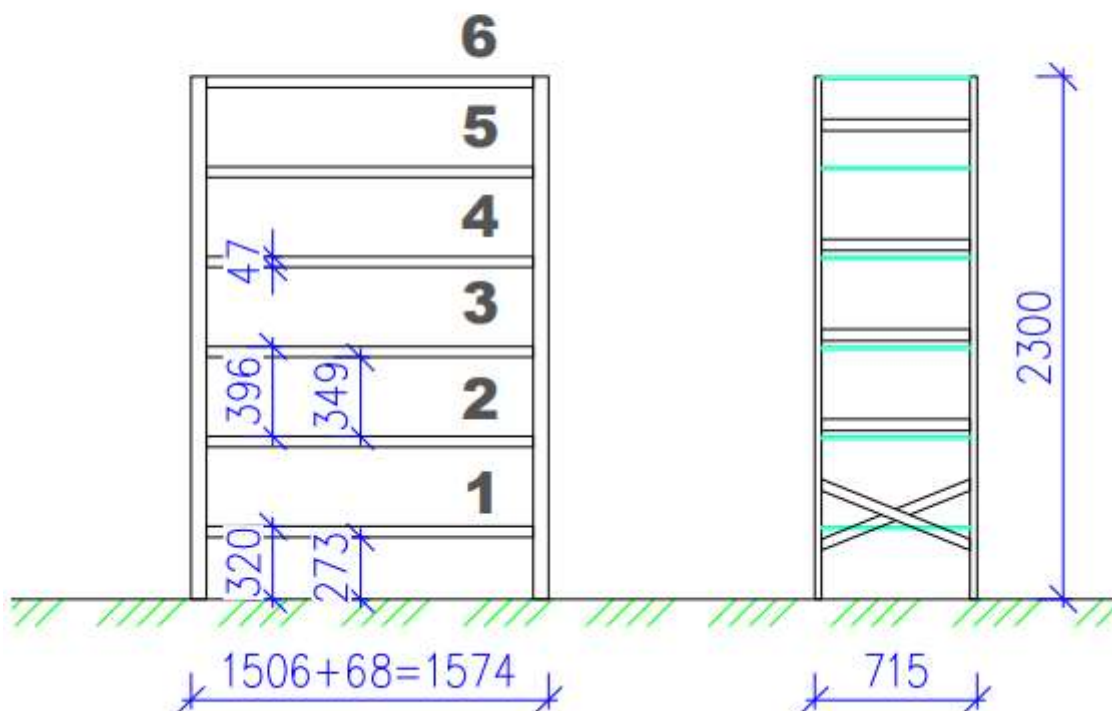
2. Technická špecifikácia tovaru

Technická špecifikácia tovaru bude upravená podľa ponuky predloženej úspešným uchádzačom v konkrétnom zadávaní zákazky v zriadenom DNS.

Regál kovový policový

- výškovo nastaviteľné police,
- nosnosť polic min. 100 kg,
- regál musí disponovať plastovými pätkami na ochranu podlahy,
- 6 ks polic,
- materiál police a stojanu: pozinkovaný kov,
- súčasťou regálu musí byť aj materiál na motnáž k stene,
- súčasťou regálu musí byť bezpečnostný certifikát,
- rozmery vid'. nákres, povolená odchýlka 5 cm.

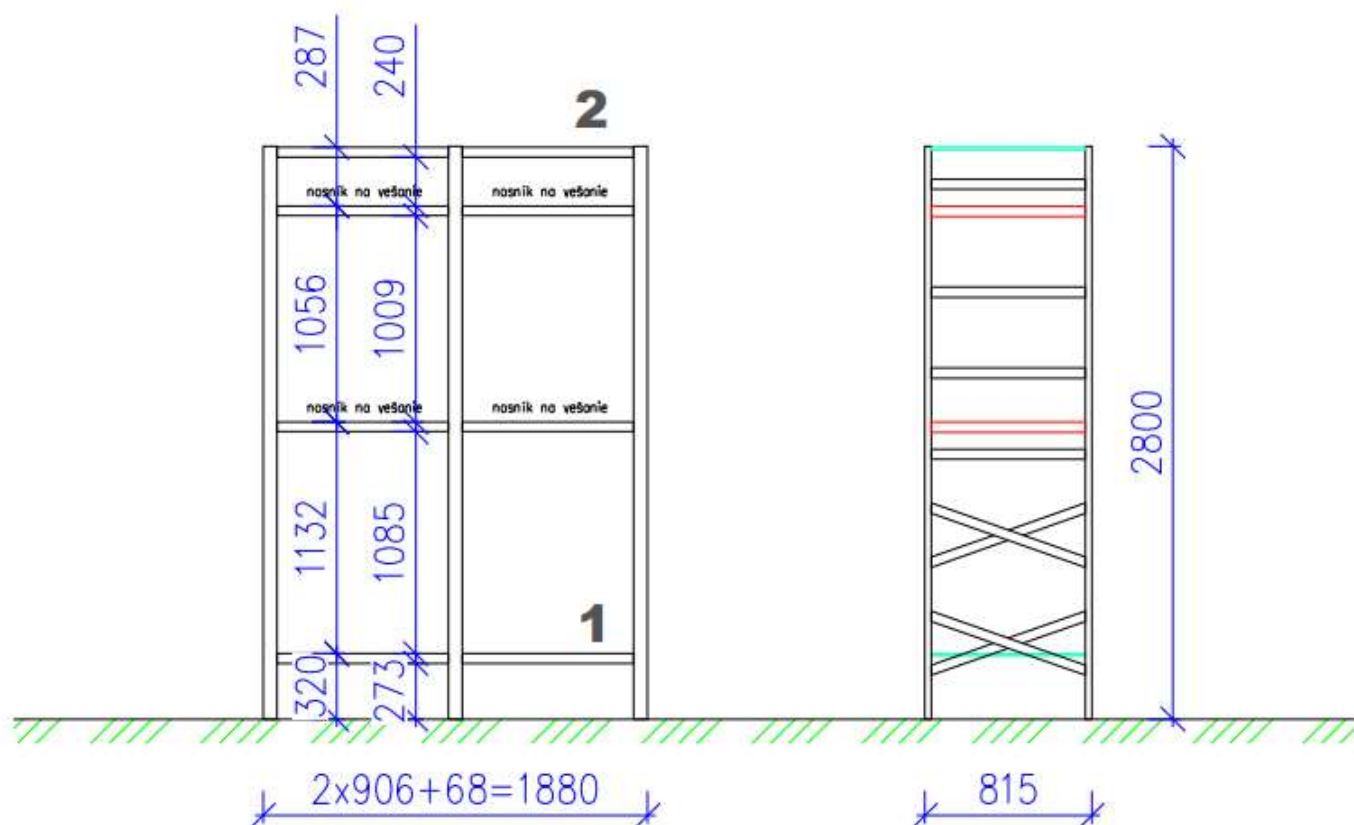
POLICOVÝ REGÁL R1 - 1 KS



Regál kovový vešiakový

- nosnosť polic minimálne 100 kg,
- regál musí disponovať plastovými pätkami na ochranu podlahy,
- materiál police, stojanu a vešiaka: pozinkovaný kov,
- súčasťou regálu musí byť aj materiál na motnáz k stene,
- súčasťou regálu musí byť teleskopická tyč na zvesenie vešiaka,
- rozmery vid'. nákres, povolená odchýlka 5 cm.

POLICOVÝ REGÁL R2 - 1 KS



Kartotéka kovová

- jednoradová kartotéka,
- materiál kartotéky: kovový,
- počet zásuviek kartotéky: 2,
- farba korpusu: sivá,
- farba zásuviek: sivá,
- nosnosť zásuviek: 30 kg,
- kartotéka musí disponovať systémom blokácie zásuviek na zamedzenie súčasnému vysunutiu viac zásuviek naraz,
- centrálné zamykanie s dvoma kľúčmi,

- formát: A4,
- výška 72 cm,
- šířka 46 cm,
- hloubka 62 cm,
- možnost stohovat dvě kartotéky na seba.



Údaje o subdodávateľoch

Subdodávateľ č.1:

Údaje o subdodávateľovi:

Obchodné meno alebo názov subdodávateľa	Sídlo alebo miesto podnikania subdodávateľa	IČO subdodávateľa
ALEZA INTERIER, s.r.o.	Na Grunte 5A, Bratislava	36740870

Údaje o osobe oprávnenej konať za subdodávateľa:

Meno a priezvisko osoby oprávnenej konať za subdodávateľa	Adresa trvalého pobytu osoby oprávnenej konať za subdodávateľa	Dátum narodenia osoby oprávnenej konať za subdodávateľa
Ing. Alena Stanková	Na Grunte 5A, 831 52 Bratislava	1973