

KÚPNA ZMLUVA

uzatvorená v zmysle § 409 a nasl. zákona č. 513/1991 Zb. Obchodný zákonník v znení neskorších predpisov medzi zmluvnými stranami:

názov: **Slovenská televízia a rozhlas**
 sídlo: Mlynská dolina, 845 45 Bratislava
 IČO: 56 398 255
 DIČ: 2122292832
 IČ pre DPH: SK2122292832
 registrácia: Obchodný register Mestského súdu Bratislava III,
 Odd.: Po, Vložka č.: 8978/B
 IBAN: XXXXXX
 konajúca prostredníctvom: *Mgr. Igor Slanina, zástupca generálneho riaditeľa*
 (ďalej len „**kupujúci**“)

a

názov/obchodné meno: **ELVIA PRO SLOVAKIA, s.r.o.**
 sídlo/miesto podnikania: Mudroňova 63, 811 03 Bratislava
 IČO: 313 81 774
 DIČ: 2020303615
 IČ pre DPH: SK2020303615
 registrácia: Obchodný register Mestského súdu Bratislava III,
 Odd.: Sro, Vložka č.: 7759/B
 IBAN: XXXXXX
 konajúca prostredníctvom: *Ing. Milan Kičín, konateľ*
 (ďalej len „**predávajúci**“)

1 Predmet zmluvy

- 1.1 Predmetom zmluvy je úprava vzájomných práv a povinností zmluvných strán v súvislosti s kúpou tovaru špecifikovaného v bode 1.2 tohto článku zmluvy (ďalej aj len „**tovar**“), záväzok predávajúceho dodať tovar kupujúcemu a previesť na neho vlastnícke právo k tomuto tovaru, záväzok kupujúceho zaplatiť predávajúcemu za riadne dodaný tovar dohodnutú kúpnu cenu a úprava práv a povinností zmluvných strán s tým súvisiacich, ako aj úprava ďalších skutočností uvedených v tejto zmluve.
- 1.2 Predávajúci sa zaväzuje dodať kupujúcemu tovar a previesť na neho vlastnícke právo k tovaru s nasledovnou špecifikáciou:

tovar:	Technologický nábytok pre réžiu štúdia MD3	
<input checked="" type="checkbox"/>	podrobná špecifikácia tovaru v prílohe č.1 zmluvy	
miesto dodania tovaru:		
<input checked="" type="checkbox"/> sídlo kupujúceho	<input type="checkbox"/> sídlo predávajúceho	<input type="checkbox"/> iné:
termín dodania tovaru:		
<input checked="" type="checkbox"/> jednorazové dodanie tovaru	čas dodania:	do 90 kalendárnych dní od nadobudnutia účinnosti zmluvy
<input type="checkbox"/> dodanie tovaru po častiach	čas dodania a špecifikácia častí dodávky:	

- 1.3 Kupujúci sa zaväzuje zaplatiť predávajúcemu za riadne dodaný tovar podľa tejto zmluvy kúpnu cenu v zmysle článku 3 tejto zmluvy.

- 1.4 Táto zmluva je uzatvorená ako výsledok zadávania zákazky s nízkou hodnotou podľa ustanovenia § 117 zákona č. 343/2015 Z. z. o verejnom obstarávaní a o zmene a doplnení niektorých zákonov v znení neskorších predpisov.

2 Podmienky dodania tovaru

- 2.1 Predávajúci sa zaväzuje dodať tovar v súlade s podmienkami stanovenými v tejto zmluve, riadne, včas a v kvalite požadovanej kupujúcim. V prípade, že nie sú dohodnuté osobitné požiadavky na kvalitu tovaru, je predávajúci povinný dodať tovar v štandardnej kvalite zodpovedajúcej príslušným právnym a technickým normám.
- 2.2 Predávajúci dodá tovar kupujúcemu vo vlastnom mene, na vlastnú zodpovednosť a v súlade s touto zmluvou. Predávajúci sa zaväzuje, že dodaný tovar bude nový, nepoužitý, neopotrebovaný a bez právnych a faktických väd.
- 2.3 Tovar musí byť náležite zabalený tak, aby nedošlo k jeho poškodeniu, zničeniu alebo strate a aby bola zabezpečená jeho ochrana až do okamihu jeho prevzatia kupujúcim v mieste dodania.
- 2.4 Ak ďalej nie je uvedené inak, tak sa prebratie tovaru v dohodnutom mieste jeho dodania uskutoční fyzickým prevzatím tovaru, kontrolou množstva a kvality dodaného tovaru a podpisom preberacieho protokolu povereným zástupcom predávajúceho a kupujúceho. V preberacom protokole bude uvedené presné množstvo a druh dodaného tovaru, vyjadrenie, či dodávka tovaru je úplná a či pri prevzatí tovar zodpovedal požiadavkám podľa tejto zmluvy. Kupujúci má právo, nie však povinnosť, prevziať tovar aj s vadami, ktoré nebránia jeho riadnemu užívaniu na dohodnutý alebo obvyklý účel. Ak kupujúci prevezme tovar aj s takýmito vadami, uvedie tieto vady v preberacom protokole spolu s primeranou lehotou na ich odstránenie. V takomto prípade môže byť preberací protokol podkladom pre fakturáciu až po odstránení väd tovaru.
- 2.5 Ak súčasťou predmetu zákazky je výslovne dohodnutá montáž, inštalácia, nastavenie či uvedenie tovaru do prevádzky, alebo potreba vykonania takejto činnosti jednoznačne vyplýva z povahy tovaru, tak je predávajúci povinný takúto činnosť zrealizovať a prebratie tovaru kupujúcim sa uskutoční až po jej vykonaní.
- 2.6 Spolu s tovarom je predávajúci povinný odovzdať kupujúcemu aj všetky doklady a dokumenty týkajúce sa tovaru, ktoré sú nevyhnutné pre jeho riadnu montáž, inštaláciu, uvedenie do prevádzky, používanie, či údržbu, ak potreba takejto dokumentácie vyplýva z povahy tovaru a/alebo príslušných právnych predpisov.
- 2.7 Predávajúci nesie nebezpečenstvo škody na tovare a zostáva vlastníkom tovaru až do momentu jeho prevzatia kupujúcim. Okamihom prevzatia tovaru kupujúcim prechádza vlastnícke právo k prevzatému tovaru a nebezpečenstvo škody na prevzatom tovare na kupujúceho.

3 Kúpna cena a platobné podmienky

- 3.1 Kúpna cena tovaru (ďalej aj ako „**kúpna cena**“) je stanovená v súlade so zákonom NR SR č. 18/1996 Z. z. o cenách v znení neskorších predpisov dohodou zmluvných strán.
- 3.2 Kupujúci sa zaväzuje zaplatiť predávajúcemu za riadne dodaný tovar podľa tejto zmluvy kúpnu cenu:

<input checked="" type="checkbox"/> celková kúpna cena	bez DPH v €	s DPH v €
	42 278,00	50 733,60
<input type="checkbox"/> jednotková kúpna cena		
názov položky	bez DPH v €	s DPH v €
<input checked="" type="checkbox"/> kúpna cena špecifikovaná v prílohe zmluvy		

- 3.3 Kúpna cena je dohodnutá ako cena pevná, konečná a nemenná. Zahŕňa všetky ekonomicky oprávnené náklady predávajúceho vynaložené v súvislosti s dodávkou tovaru (najmä náklady za tovar, na obstaranie tovaru, dovozné clá, dopravu do miesta dodania, poistenie do času prechodu

nebezpečenstva škody na tovare na kupujúceho, náklady na obalovú techniku a balenie, ako aj všetky ďalšie súvisiace služby) a primeraný zisk predávajúceho.

- 3.4 Kupujúci uhradí cenu na základe faktúry vystavenej predávajúcim po dodaní tovaru a podpísaní preberacieho protokolu. Ak kupujúci prevzal tovar aj s vadami zapísanými v preberacom protokole, tak kupujúci uhradí kúpnu cenu až po odstránení všetkých týchto väd. Kupujúci neposkytne predávajúcemu žiaden preddavok.
- 3.5 Zmluvné strany sa dohodli na lehote splatnosti faktúry 30 dní odo dňa jej doručenia kupujúcemu. Faktúra musí spĺňať náležitosti stanovené príslušnými právnymi predpismi. Prílohou faktúry je preberací protokol. Ak faktúra nebude spĺňať náležitosti stanovené príslušnými právnymi predpismi alebo prílohu stanovenú touto zmluvou, je kupujúci oprávnený vrátiť faktúru predávajúcemu. V takomto prípade lehota splatnosti faktúry začína plynúť znova od doručenia opravenej/novej faktúry kupujúcemu.
- 3.6 Zmluvné strany sa dohodli, že v prípade, ak predávajúci v čase uzatvorenia tejto zmluvy nie je platcom dane z pridanej hodnoty a stane sa jej platcom počas plnenia tejto zmluvy, sa kúpna cena uvedená v bode 3.2 tohto článku zmluvy bude od okamihu, keď sa stal platcom dane z pridanej hodnoty, považovať za kúpnu cenu vrátane dane z pridanej hodnoty.

4 Záručná doba a zodpovednosť za vady

- 4.1 Predávajúci zodpovedá za kompletnosť, kvalitu a množstvo dodaného tovaru podľa tejto zmluvy.
- 4.2 Predávajúci zodpovedá za vadu, ktorú má tovar v okamihu jeho odovzdania kupujúcemu, aj keď sa vada stane zjavnou až po tomto čase. Predávajúci zodpovedá takisto za akúkoľvek vadu, ktorá vznikne po dobe uvedenej v predchádzajúcej vete, ak je spôsobená porušením jeho zmluvných a/alebo zákonných povinností. Povinnosti predávajúceho vyplývajúce zo záruky na akosť tovaru tým nie sú dotknuté.
- 4.3 Predávajúci v zmysle § 429 a nasl. Obchodného zákonníka zodpovedá aj za akosť tovaru počas dvanástich (12) mesiacov od prevzatia tovaru kupujúcim (ďalej len „**záručná doba**“), ak záručné podmienky nestanovujú pre konkrétny predmet kúpy alebo jeho časť dlhšiu záručnú dobu.
- 4.4 Kupujúci je povinný písomne oznámiť predávajúcemu vady v akosti tovaru bez zbytočného odkladu po ich zistení, najneskôr do konca dohodnutej záručnej doby (ďalej aj ako „**uplatnenie záruky**“).
- 4.5 Predávajúci je povinný písomne sa k uplatneniu záruky vyjadriť najneskôr do 7 dní po jeho doručení. Ak sa predávajúci v tejto lehote nevyjadří, má sa za to, že uplatnenie záruky je oprávnené a predávajúci súhlasí s oznámenými vadami akosti tovaru (ďalej len „**oprávnená reklamácia**“).
- 4.6 V uplatnení záruky je kupujúci povinný určiť, aké nároky si uplatňuje zo záruky. V prípade oprávnenej reklamácie môže kupujúci požadovať podľa svojho uváženia:
 - a) odstránenie väd dodaním náhradného tovaru za vadný tovar, dodanie chýbajúceho tovaru a požadovať odstránenie právnych väd,
 - b) odstránenie väd opravou tovaru, ak sú vady opraviteľné,
 - c) primeranú zľavu z kúpnej ceny alebo
 - d) odstúpiť od zmluvy, ak dodaním tovaru s vadami bola porušená zmluva podstatným spôsobom alebo ide o opakovaný výskyt vady na dodanom tovare.
- 4.7 V prípade nárokov z oprávnenej reklamácie podľa bodu 4.6 písm. a) a b) tohto článku zmluvy je predávajúci povinný vymeniť tovar vykazujúci vady akosti za bezchybný tovar a/alebo vykonať opravu tovaru do 15 pracovných dní odo dňa doručenia uplatnenia záruky. V tomto prípade predávajúci na svoje náklady zabezpečí odobratie tovaru vykazujúceho vady akosti z miesta dodania a dodanie bezchybného a/alebo opraveného tovaru na miesto dodania tovaru.
- 4.8 V prípade nárokov z oprávnenej reklamácie podľa bodu 4.6 písm. c) tohto článku zmluvy je predávajúci povinný do 5 pracovných dní odo dňa doručenia uplatnenia záruky vystaviť a doručiť kupujúcemu dobropis (oprava základe dane s náležitosťami podľa príslušných právnych predpisov) so splatnosťou 15 kalendárnych dní odo dňa jeho doručenia kupujúcemu.

5 Osobitné dojednania

- 5.1 V prípade omeškania predávajúceho s dodaním tovaru je kupujúci oprávnený požadovať od predávajúceho zaplatenie zmluvnej pokuty vo výške 0,5 % z kúpnej ceny tovaru, s dodaním ktorého je v omeškaní, a to za každý aj začatý deň omeškania. Predávajúci sa zaväzuje túto zmluvnú pokutu kupujúcemu zaplatiť v lehote 15 dní odo dňa doručenia písomnej výzvy na jej úhradu. Uplatnením a/alebo zaplatením zmluvnej pokuty podľa tohto bodu zmluvy nie je dotknutý nárok kupujúceho požadovať od predávajúceho náhradu škody vo výške, ktorá prevyšuje zmluvnú pokutu; predávajúci sa zaväzuje takúto škodu v plnom rozsahu nahradiť.
- 5.2 V prípade omeškania predávajúceho s odstránením vady tovaru alebo výmeny tovaru v zmysle čl. 4 tejto zmluvy má kupujúci právo požadovať od predávajúceho zaplatenie zmluvnej pokuty vo výške 0,5 % z kúpnej ceny tovaru, ktorého sa omeškanie týka, a to za každý aj začatý deň omeškania. Predávajúci sa zaväzuje túto zmluvnú pokutu kupujúcemu zaplatiť v lehote 15 dní odo dňa doručenia písomnej výzvy na jej úhradu. Uplatnením a/alebo zaplatením zmluvnej pokuty podľa tohto bodu zmluvy nie je dotknutý nárok kupujúceho požadovať od predávajúceho náhradu škody vo výške, ktorá prevyšuje zmluvnú pokutu; predávajúci sa zaväzuje takúto škodu v plnom rozsahu nahradiť.
- 5.3 Zmluvné strany nezodpovedajú za porušenie svojich povinností podľa tejto zmluvy zapríčinených okolnosťami vyššej moci (*vis maior*). Zodpovednosť však nevyklučuje prekážka, ktorá vznikla až v dobe, keď povinná zmluvná strana bola v meškaní s plnením svojej povinnosti. Na účely tejto zmluvy sa vyššou mocou rozumejú prekážky, ktoré nastali nezávisle od vôle povinnej zmluvnej strany a bránia jej v plnení jej povinnosti, ak nemožno rozumne predpokladať, že by povinná zmluvná strana takúto prekážku v čase podpisu tejto zmluvy predvídala a že by následky takejto prekážky odvrátila alebo prekonala. Vyššou mocou sa na účely tejto zmluvy rozumie najmä vojna, mobilizácia, povstanie, živelné pohromy, požiar, záplavy a iné. Ak sa z dôvodu vyššej moci stane plnenie tejto zmluvy nemožným po dobu viac ako troch mesiacov od vyskytnutia sa prekážky, zmluvná strana, ktorá sa bude chcieť na predmetnú udalosť odvolať, písomne požiada druhú zmluvnú stranu o úpravu zmluvných podmienok uvedených v tejto zmluve. Ak v takomto prípade nedôjde k dohode o zmene zmluvných podmienok v lehote do 30 dní od doručenia písomného požiadania, má ktorákoľvek zmluvná strana, právo od zmluvy odstúpiť.

6 Trvanie zmluvy

- 6.1 Táto zmluva sa uzatvára na dobu určitú, a to do riadneho splnenia všetkých záväzkov vyplývajúcich z tejto zmluvy.
- 6.2 Túto zmluvu je možné ukončiť písomnou formou:
- dohodou zmluvných strán,
 - odstúpením od zmluvy z dôvodov stanovených v tejto zmluve a/alebo právnom predpise,
 - písomnou výpoveďou, výpovedná doba je jeden (1) mesiac a začína plynúť prvým dňom kalendárneho mesiaca nasledujúceho po kalendárnom mesiaci, v ktorom bola doručená výpoveď druhej zmluvnej strane.
- 6.3 Kupujúci je oprávnený odstúpiť od tejto zmluvy, ak:
- predávajúci nedodá tovar riadne a včas, tzn. v súlade s podmienkami podľa čl. 1 a 2 tejto zmluvy,
 - predávajúci porušil niektorú z povinností vyplývajúcich pre neho z článku 4 tejto zmluvy,
 - proti predávajúcemu začalo konkurzné konanie, alebo reštrukturalizácia alebo vstúpil do likvidácie,
 - kupujúci uplatnil dve a viac oprávnených reklamácií tovaru,
 - ide o prípad podľa čl. 4 bod 4.6 písm. d) tejto zmluvy.
- 6.4 Predávajúci je oprávnený odstúpiť od tejto zmluvy, ak je kupujúci v omeškaní s úhradou ceny po dobu viac ako tridsať (30) dní a túto cenu neuhradil ani na základe písomnej výzvy predávajúceho v dodatočnej lehote.
- 6.5 Ak ktorákoľvek zmluvná strana podstatne porušuje svoje povinnosti alebo ohrozí dobré meno alebo povesť druhej zmluvnej strany, môže druhá zmluvná strana okamžite odstúpiť od tejto zmluvy.
- 6.6 Zmluvná strana, ktorá odstúpi od zmluvy, má právo požadovať od druhej strany náhradu škody, ktorá jej týmto konaním vznikla, okrem prípadov vyššej moci.

- 6.7 Ak sa zmluvné strany nedohodnú inak, tak ukončenie tejto zmluvy akýmkoľvek spôsobom nemá vplyv na trvanie tých práv a povinností, ktoré podľa svojej povahy majú trvať aj po jej zániku (napr. právo na zaplatenie zmluvnej pokuty, na náhradu škody).

7 Záverečné ustanovenia

- 7.1 Ak táto zmluva výslovne nestanovuje inak, možno ju meniť alebo dopĺňať len písomnou dohodou zmluvných strán vo forme číslovaných a podpísaných dodatkov v súlade s § 18 zákona č. 343/2015 Z. z. o verejnom obstarávaní a o zmene a doplnení niektorých zákonov ktoré budú tvoriť jej neoddeliteľnú súčasť.
- 7.2 Zmluva nadobúda platnosť dňom podpisu oprávnenými zástupcami oboch zmluvných strán a účinnosť dňom nasledujúcim po dni jej zverejnenia v Centrálnom registri zmlúv podľa osobitného predpisu (zákon č. 211/2000 Z. z. o slobodnom prístupe k informáciám (o slobode informácií) v znení neskorších predpisov).
- 7.3 Zmluvné strany sa dohodli, že písomné zásielky odosielané v zmysle alebo na základe tejto zmluvy si budú doručovať na adresu príslušnej zmluvnej strany uvedenú v záhlaví tejto zmluvy alebo na inú adresu, ktorú zmluvná strana oznámi druhej zmluvnej strane ako korešpondenčnú adresu. V prípade, že zásielku nebude možné doručiť na takúto adresu, považuje sa zásielka za doručенú dňom jej vrátenia ako nedoručenej zásielky odosielateľovi, a to aj v prípade, ak sa adresát o tom nedozvie. Ak adresát bezdôvodne odoprie zásielku prijať, považuje sa zásielka za doručенú dňom, keď jej prijatie bolo odmietnuté.
- 7.4 Zmluva sa riadi právnym poriadkom Slovenskej republiky. Právne skutočnosti neupravené zmluvou sa riadia príslušnými ustanoveniami Obchodného zákonníka alebo iného všeobecne záväzného právneho predpisu platného v Slovenskej republike.
- 7.5 Zmluvné strany sa dohodli, že všetky spory, ktoré vzniknú v súvislosti s plnením podľa tejto zmluvy, budú riešiť predovšetkým vzájomným rokovaním a dohodou. V prípade, že sa nepodarí nájsť v danom spore vyhovujúce riešenie, budú zmluvné strany vzájomný spor riešiť prostredníctvom súdov Slovenskej republiky.
- 7.6 Ak sa niektoré ustanovenie zmluvy stane neplatným, neúčinným alebo nevykonateľným, predmetnou neplatnosťou, neúčinnosťou alebo nevykonateľnosťou nie je dotknutý ostatný obsah zmluvy. Príslušné ustanovenie zmluvy sa nahradí takým platným a účinným zákonným ustanovením, ktoré je mu svojim významom, obsahom a účelom najbližšie.
- 7.7 Za účelom vylúčenia akýchkoľvek pochybností týkajúcich sa ustanovení tejto zmluvy, v ktorých sa jej obsah dojednáva voľbou z predvolených možností platí, že označením a voľbou sa rozumie zreteľné a jednoznačné označenie niektorej z predvolených možností.
- 7.8 Táto zmluva predstavuje úplnú dohodu zmluvných strán o predmete tejto zmluvy a nahrádza všetky predchádzajúce dohody zmluvných strán, ústne i písomné, ktoré sa týkajú predmetu tejto zmluvy.
- 7.9 Zmluvné strany vyhlasujú, že si zmluvu prečítali a s jej obsahom súhlasia, že zmluva bola uzatvorená podľa ich pravej a slobodnej vôle, určito, vážne a zrozumiteľne, nie v tiesni ani za inak nápadne nevýhodných podmienok. Zmluvné strany ďalej vyhlasujú, že ich spôsobilosť a voľnosť uzatvoriť zmluvu, ako aj spôsobilosť k súvisiacim právnym úkonom nie je žiadnym spôsobom obmedzená alebo vylúčená a zároveň vyhlasujú, že sa oboznámili s obsahom zmluvy a na znak súhlasu ju podpisujú.
- 7.10 Zmluva je vyhotovená v dvoch rovnopisoch, po jednom rovnopise pre každú zmluvnú stranu. Ak je to vyznačené v čl. 1 bode 1.2 a/alebo čl. 3 bode 3.2 tejto zmluvy, tak neoddeliteľnou súčasťou tejto zmluvy je príloha obsahujúca podrobnú špecifikáciu tovaru a jeho kúpnej ceny.

V Bratislave. 2024

V Bratislave 2024

.....
ELVIA PRO SLOVAKIA, s.r.o.
Ing. Milan Kičín
konateľ

.....
Slovenská televízia a rozhlas
Mgr. Igor Slanina
zástupca generálneho riaditeľa

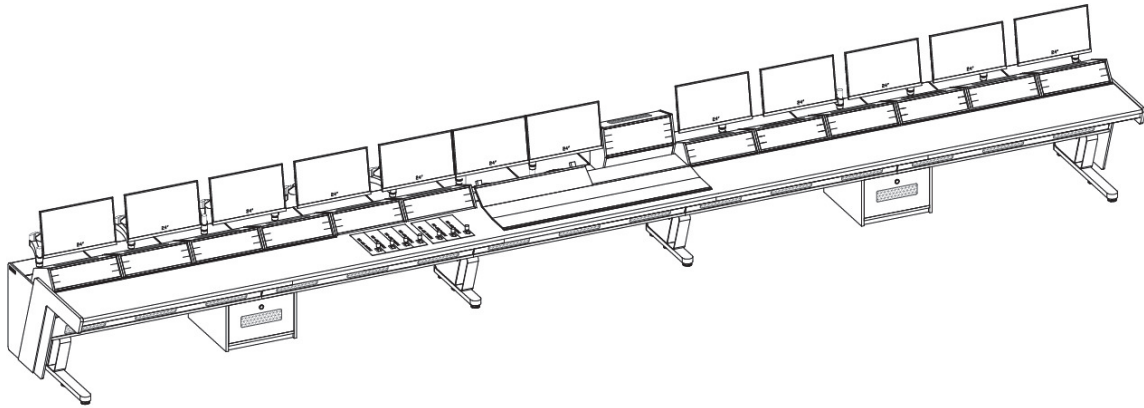
Príloha č. 1 – Opis predmetu zákazky Technologický nábytok pre réžiu štúdia MD3

Technická špecifikácia:

Technologický nábytok bude pozostávať z jedného stola o celkovej dĺžke 7855 mm. Hĺbka stola musí byť max 1150mm. Pracovná výška je 750 mm.

Je zložený z 15- tich, 19 palcových pracovísk, určených pre 9 operátorov.

Vizuálne zobrazenie:



Pracoviská 01 – 06 pre 4 operátorov:

- Operátory majú priestor na umiestnenie klávesnice a myši.
- Nadstavby pred operátormi majú šírku 19 palcov , výšku 3RU a sú šikmé
- Súčasťou pracovného stola je 6 ks. držiakov na monitory so štandardom uchytenia VESA a s možnosťou nastavenia v 3 osiach (x,y,z)
- Rozmery a rozloženie pracoviska je na **obrázku č.1**
- Súčasťou pracoviska 03 je podstavec na montáž technologických zariadení so šírkou 19 palcov a výškou 6RU **Obrázok č.2**

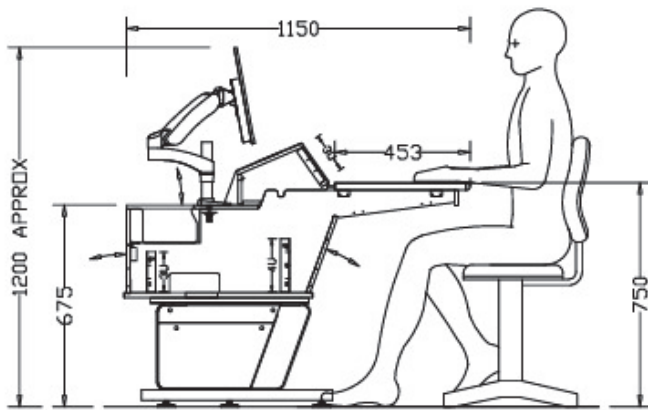
Pracovisko 07 – 09 pre editora :

- Pracovisko je určené pre obrazového strihača (editora)
- Do pracovného stola je zabudovaný Video mixer.
- Vo vrchnej časti stola je nadstavba na umiestnenie prídavných technologických zariadení, so šírkou 19 palcov a výškou 4RU
- Rozmery a rozloženie sú na **obrázku č. 3**

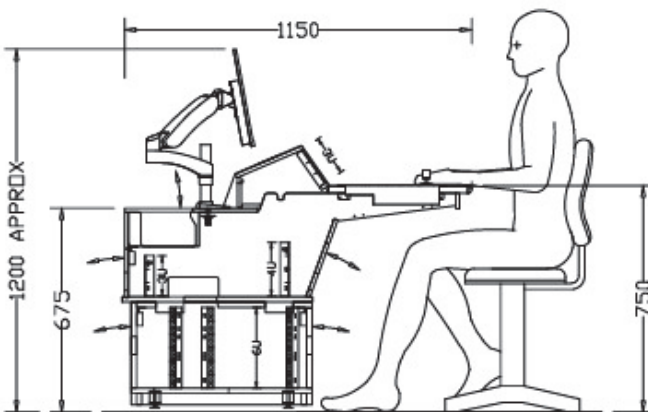
Pracoviská 10-15 pre 4 operátorov:

- Operátory majú priestor na umiestnenie klávesnice a myši.
- Nadstavby pred operátormi majú šírku 19 palcov , výšku 3RU a sú šikmé
- Súčasťou pracovného stola je 6 ks. držiakov na monitory so štandardom uchytenia VESA a s možnosťou nastavenia v 3 osiach (x,y,z)
- Rozmery a rozloženie sú na **obrázku č.1**
- Súčasťou pracoviska 12 je podstavec na montáž technologických zariadení so šírkou 19 palcov a výškou 6RU **Obrázok č.2**

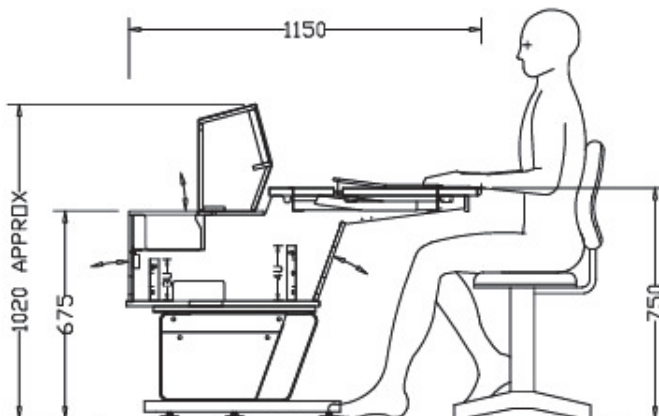
Obrázok č.1:



Obrázok č.2:



Obrázok č.3:



Ďalšie požadované vlastnosti:

- konštrukcia stolu musí byť samo stojacia, bez potreby kotvenia do podlahy
- technologický nábytok musí byť vyrobený z kompozitného materiálu
- stôl musí byť na bokoch ukončený bočnicami s LED podsvietením
- požadovaná je predná montáž zariadení a predné odnímateľné dvere
- nohy stola:
Stabilná kovová konštrukcia s otvárateľnými skrytými priestormi pre kabeláž vychádzajúcu zo zdvojenej podlahy, vnútorné nohy majú kratšiu dĺžku pre zväčšenie priestoru pre operátorov.
- stoly musia byť vybavené skrytým priestorom pre uloženie a prichytenie kabeláže
- materiál pracovnej dosky:
MDF doska, laminovaná odolnou fóliou voči poškrabaniu, napr. Resopal, farebná úprava: Frene Cristal alebo podobná.
- Vzorka farebnej úpravy pracovnej dosky:



Zmluva č. ZN2000186

Príloha . 2 – Štruktúrovaný rozpočet zmluvnej ceny

Príloha č. 3 - Štruktúrovaný rozpočet zmluvnej ceny / Návrh na plnenie kritéria

Verejný obstarávateľ: Slovenská televízia a rozhlas, Mlynská dolina, 845 45 Bratislava

Názov predmetu zákazky: Technologický nábytok pre réžiu štúdia MD3

Obchodné meno uchádzača: ELVIA PRO SLOVAKIA, s.r.o.
 Sídlo uchádzača: Mudroňova 63, 811 03 Bratislava
 Prevádzka: Seberínho 1, 821 03 Bratislava
 IČO uchádzača: 313 81 774

Pol.	Vlastnosť	Popis položky s minimálnymi technickými parametrami/požiadavkami	Výrobca	Typ	Merná jednotka	Počet	Jednotková cena v EUR bez DPH	Celková cena v EUR bez DPH	DPH v EUR	Celková cena v EUR s DPH
1		Technologický nábytok								
1.1		Technologické stoly	Lund Halsey	e-Type II Plus	kus	1	32 453,00 €	32 453,00 €	6 490,60 €	38 943,60 €
	Základná charakteristika	zostava tech. nábytku 15 x 19 palcov predné odnímateľné dvere, predná montáž LED osvetlenie bočnice povrchová úprava Fire Crystal, alebo podobná rozmery: dĺžka: 7855 mm, hĺbka 1150 mm, pracovná výška je 750mm nadvstavby pred operátormi musia mať šírku 19 palcov a výšku 3RU								
1.2		Podstavec na prídavné technologické zariadenia	Lund Halsey	e-Type II Plus	kus	2	664,00 €	1 328,00 €	265,60 €	1 593,60 €
	Základná charakteristika	Rozmery podstavca: šírka 19 palcov, výška 6RU								
1.3		Nadvstavba na prídavné technologické zariadenia	Lund Halsey	e-Type II Plus	kus	1	414,00 €	414,00 €	82,80 €	496,80 €
	Základná charakteristika	Rozmery nadvstavby: šírka 19 palcov, výška 4RU								
1.4		Držiaky na monitory	Lund Halsey	Single e-Type Monitor Arm	kus	12	235,00 €	2 820,00 €	564,00 €	3 384,00 €
	Základná charakteristika	štandard uchytienia VESA, nastaviteľné v 3 osiach (x,y,z)								
1.5		Doprava	Lund Halsey	-	kus	1	3 805,00 €	3 805,00 €	761,00 €	4 566,00 €
	Základná charakteristika	Balenie pre transport a doprava								
1.6		Dokumentácia a montáž	Lund Halsey, Elvia Pro slovakia	-	kus	1	1 458,00 €	1 458,00 €	291,60 €	1 749,60 €
	Základná charakteristika	Certifikáty, dokumentácia a montáž								
Celková cena za celý predmet zákazky								42 276,00 €	8 455,60 €	50 731,60 €

Pečiatka a podpis	<div style="border: 1px solid red; width: 80px; height: 20px; margin: 0 auto;"></div>	<div style="border: 1px solid red; width: 80px; height: 20px; margin: 0 auto;"></div>	
-------------------	---	---	--