

10	Manometrická sada na vytlaku: manometer 0-16 bar, trojcestný ventil, návrok 1/2"	1 kpl
9	Manometrická sada na sani: manometer -1 ± 1 bar, trojcestný ventil, návrok 1/2"	1 kpl
8	Medziprírubová uzatváracia klapka s pákou DN200, PN10	1 ks
7	Trubka zváraná DN200 - AISI 304	2 m
6	Koleno 90° DN200 - AISI 304	1 ks
5	Redukcia excentrická DN200/125 - AISI 304	1 ks
4	Redukcia excentrická DN400/200 - AISI 304	1 ks
3	Príruba točivá + lemový krúžok DN125, PN10 - AISI 304	1 ks
2	Príruba točivá + lemový krúžok DN200, PN10 - AISI 304	2 ks
1	Príruba točivá + lemový krúžok DN400, PN10 - AISI 304	1 ks
Poz.	Položka	Množstvo

A-A

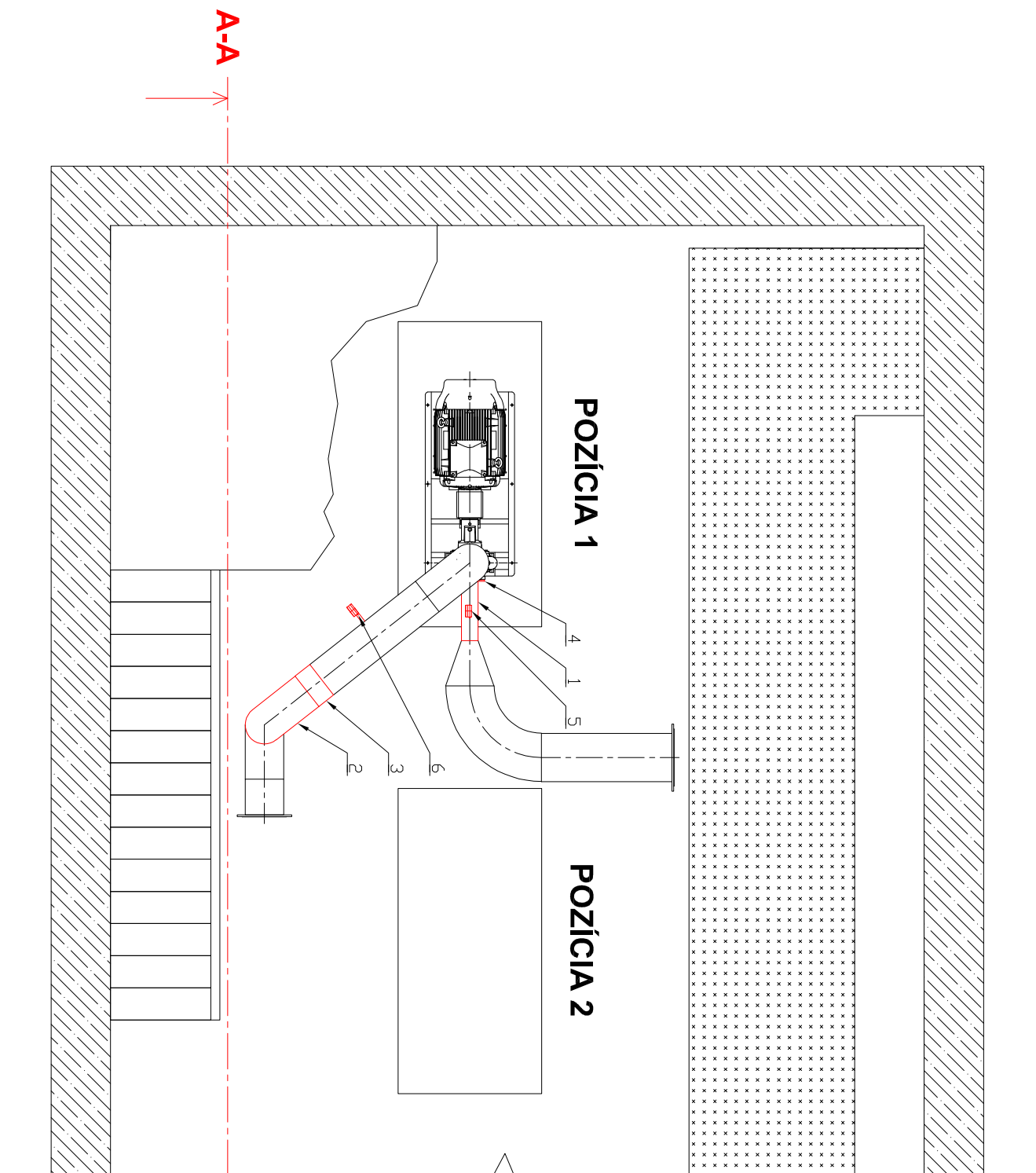
A-A

POZÍCIA 2

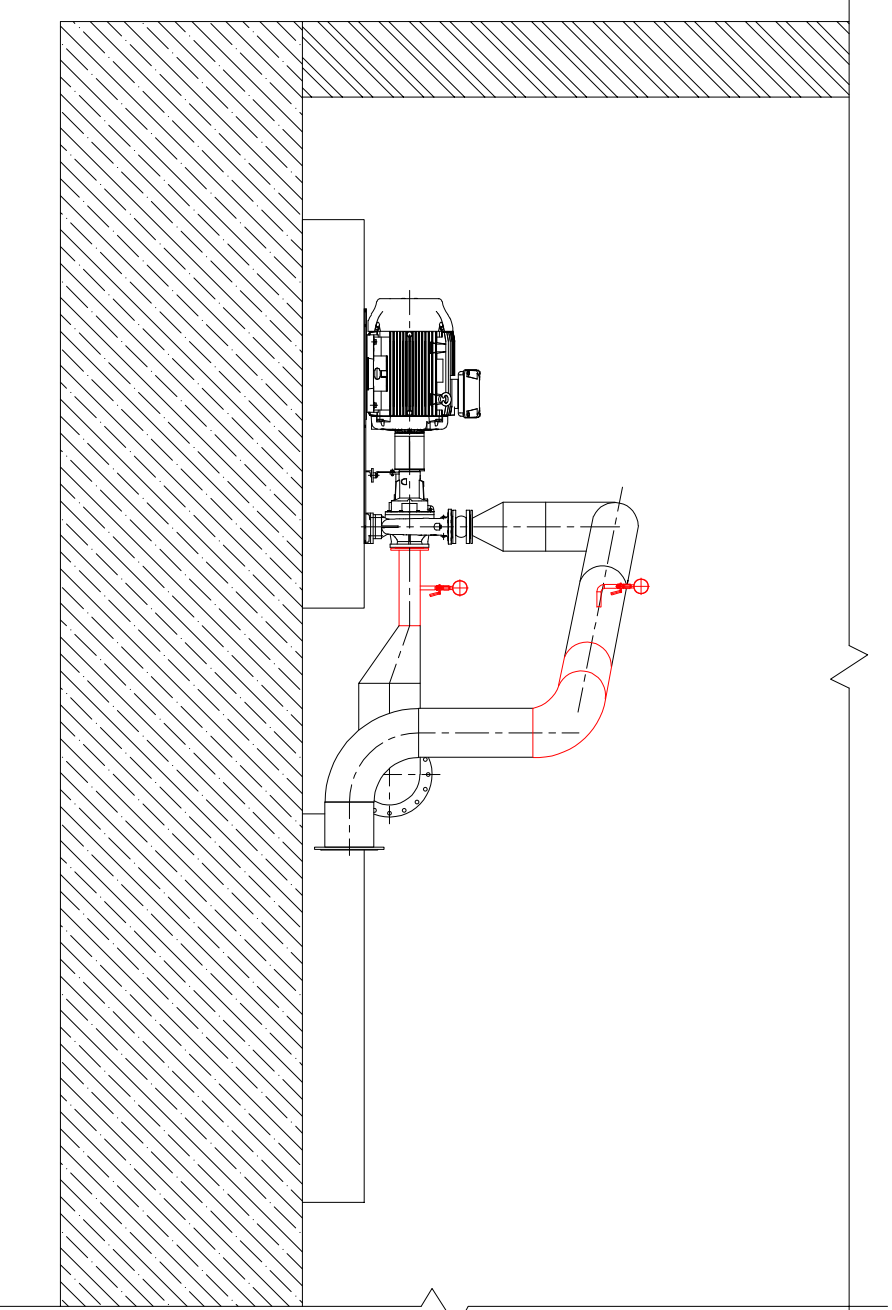
POZÍCIA 1

HLAVNÝ INŽINIER PROJEKTU:	Ing. Marek Miškov	PRAKTIK PUMP, s.r.o. Jesenského 621/63 960 01 Zvolen
ZODP. PROJEKTANT:	Ing. Marek Miškov	
VYPRACOVAL:	Ing. Marek Miškov	
INVESTOR:	Trnavská vodárenská spoločnosť, a.s.	FORMÁT 2 x A4 DÁTUM 03/2024 STUPEŇ NÁVRH Č. ZÁKAZKY ARCH. Č. MIERKA
AKCIA:	ÚPRAVA POTRUBIA Čerpacia stanica Veľké Orvište	Č. PRÍLOHY G.1-1
PRÍLOHA:		

PODORYS



REZ A-A



6	Manometrická sada na vytláku: manometer 0-16 bar, trojcestný ventil, návrak 1/2"	1 kpl
5	Manometrická sada na sani: manometer -1-1 bar, trojcestný ventil, návrak 1/2"	1 kpl
4	Trubka zváraná DN125 - AISI 304	0,5 m
3	Trubka zváraná DN300 - AISI 304	0,5 m
2	Koleno 90° DN300 - AISI 304	1 ks
1	Príruba točivá + lemový krúžok DN125, PN10 - AISI 304	1 ks
Poz.	Položka	Množstvo

HLAVNÝ INŽINIER PROJEKTU:	Ing. Marek Miškov	PRAKTIK PUMP, s.r.o. Jesenského 621/63 960 01 Zvolen	
ZODP. PROJEKTANT:	Ing. Marek Miškov		
VYPRACOVAL:	Ing. Marek Miškov		
INVESTOR:	Trnavská vodárenská spoločnosť, a.s.	FORMÁT	2 x A4
AKCIA:	ÚPRAVA POTRUBIA Čerpacia stanica Veľké Orvište	DÁTUM	03/2024
		STUPEŇ	NÁVRH
		Č. ZÁKAZKY	
PRÍLOHA:		ARCH. Č.	
		MIERKA	Č. PRÍLOHY
			G.1-2

**PONUKA Č.:****P_026_24_SR_REV_1**

Od:	PRAKTIKPUMP, s.r.o.	Vystavené pre:	TRNAVSKÁ VODÁRENSKÁ SPOLOČNOSŤ a.s.
	Jesenského 63		Priemyselná č. 10
	960 01 Zvolen		921 79 Piešťany
IČO/REG N.:	36 647 861		technicko-prevádzkový riaditeľ
Dátum:	30.05.2024	Tel.:	Ing. Eleonóra Forgová
Platnosť ponuky:	30.06.2024	Mob.:	033/59 66 140
Počet strán:	3	E-mail:	forgova@tavos.sk

Obch. zodp.

Mgr. Jozef Mikulec

Mob.:

E-mail:

jozef.mikulec@praktikpump.sk

Spracoval:

Ing. Stanislava Repiská

Mob.:

E-mail:

rozpocetar@praktikpump.sk

Úprava sacieho potrubia „Orvište smer Vrbové“

Cenová ponuka:

KONTAKT

0800 22 10 50

predaj@praktikpump.sk
www.praktikpump.sk**ADRESA**PRAKTIKPUMP, s.r.o.
J. Jesenského 63
Zvolen, 960 01
Slovensko**BANKOVÉ ÚDAJE**IČO: 36 647 861
IČ DPH: SK 2022178730
UniCredit Bank Czech Republic and Slovakia
IBAN SK12 1111 0000 0066 2795 1018
SWIFT (BIC): UNCRSKBX



P.č.	Kód položky	Popis	Počet	Cena za kus	Cena spolu
			ks	EUR	EUR
1		Potrubie DN125 (139,7x2mm), AISI304	kpl	6 192,94	6 192,94
2		Príruba točivá DN125 (139,7), AISI304			
3		Príruba točivá DN300 (323,9), AISI304			
4		Príruba točivá DN100 (114,3), AISI304			
5		Snímač tlaku			
6		Lemový nákrúžok DN125			
7		Tesnenie DN125			
8		Tesnenie DN100			
9		Konzola pod potrubia			
10		Spojovací, spotrebná materiál			
11		Montáž			
SPOLU (EUR bez DPH)					6 192,94 €

Protiplnenie objednávateľa:

- v prípade nezabezpečenia odstavenie prítoku, v dôsledku ktorého nebude možné nastúpiť na montáž, bude táto skutočnosť zohľadnená v prácach navyše

CENA

Cena výrobkov alebo služieb je uvedená v eurách (EUR) bez DPH.

KONTAKT

0800 22 10 50
predaj@praktikpump.sk
www.praktikpump.sk

ADRESA

PRAKTIK PUMP, s.r.o.
J. Jesenského 63
Zvolen, 960 01
Slovensko

BANKOVÉ ÚDAJE

IČO: 36 647 861
IČ DPH: SK 2022178730
UniCredit Bank Czech Republic and Slovakia
IBAN SK12 1111 0000 0066 2795 1018
SWIFT (BIC): UNCRSKBX





PLATOBNÉ PODMIENKY

Splatnosť faktúry je **30 dní** od vystavenia faktúry.

TERMÍN DODANIA

Bude potvrdený od potvrdenia záväznej objednávky. (Skorší termín závisí od aktuálnych skladových zásob).

V prípade výnimočnej situácie spôsobenej našimi partnermi, vyhradujeme si právo predĺžiť túto lehotu podľa aktuálnych podmienok. V takomto prípade sa zaväzujeme k riadnej komunikácii a presný dátum doručenia bude nami potvrdený v najskoršom možnom čase.

DOPRAVNÉ PODMIENKY

Na celý rozsah ponuky platia dodacie podmienky **DAP územie SR** podľa INCOTERMS2020

ZÁRUČNÉ PODMIENKY

24 mesiacov od dodania tovaru kupujúcemu, v prípade montáže od uvedenia do prevádzky. Záruka sa nevzťahuje na bežne opotrebitelné diely.

DOKUMENTÁCIA

Súčasťou dodávky sú nasledovné dokumenty: návod na montáž, obsluhu a údržbu v slovenskom jazyku, faktúra za tovar/službu, záručný list a dodací list/preberací protokol. Potvrdený dodací list/preberací protokol je odberateľ povinný vrátiť na našu adresu, prípadne elektronickou formou na e-mailovú adresu: predaj@praktikpump.sk

SERVIS

Na dodávané stroje ponúkame záručný a pozáručný servis v našich servisných strediskách alebo priamo na mieste prevádzky zariadenia na základe písomnej objednávky.

CERTIFIKÁCIE

PRAKTIK PUMP, s.r.o. zaviedol a udržiava systém manažmentu akosti spĺňujúci požiadavky
EN ISO 9001:2015, Reg. No. Q124/20/V1
EN ISO 14001:2015, Reg. No. E124/20/V1
EN ISO 45001:2018, Reg. No. O 124/20/V1
EN ISO/IEC 27001:2013, Reg. No. I 124/20/V1
EN ISO 50001:2018, Reg. No. Em 226/20/V1
EN ISO 3834-2:2005, Reg. No. SK – CW/3834/067/2020/A

Dovoľujeme si upozorniť Vás, že v zmysle ustanovenia § 273 ods. 1 Obchodného zákonníka sa zmluvné vzťahy uzavreté so spoločnosťou PRAKTIK PUMP, s.r.o. vyplývajúce z kúpnych zmlúv uzavretých s podnikateľskými subjektami riadia Všeobecnými obchodnými podmienkami spoločnosti PRAKTIK PUMP, ktoré sú zverejnené a dostupné na internetovom sídle spoločnosti PRAKTIK PUMP www.praktikpump.sk. Odoslaním Vašej objednávky (návrhu na uzavretie kúpnej zmluvy) spoločnosti PRAKTIK PUMP, s.r.o. výslovne potvrdzujete, že ste sa s týmito Všeobecnými obchodnými podmienkami v celom rozsahu oboznámili a výslovne súhlasíte s tým, aby sa Váš právny vzťah so spoločnosťou PRAKTIK PUMP, s.r.o. vzniknutý na základe uzavretej kúpnej zmluvy v celom rozsahu riadil týmito Všeobecnými obchodnými podmienkami.

KONTAKT

0800 22 10 50

predaj@praktikpump.sk
www.praktikpump.sk

ADRESA

PRAKTIK PUMP, s.r.o.
J. Jesenského 63
Zvolen, 960 01
Slovensko

BANKOVÉ ÚDAJE

IČO: 36 647 861
IČ DPH: SK 2022178730
UniCredit Bank Czech Republic and Slovakia
IBAN SK12 1111 0000 0066 2795 1018
SWIFT (BIC): UNCRSKBX



**PONUKA Č.:****P_027_24_SR_REV_1**

Od:	PRAKTIK PUMP, s.r.o.	Vystavené pre:	TRNAVSKÁ VODÁRENSKÁ SPOLOČNOSŤ a.s.
	Jesenského 63		Priemyselná č. 10
	960 01 Zvolen		921 79 Piešťany
IČO/REG N.:	36 647 861		technicko-prevádzkový riaditeľ
Dátum:	30.05.2024	Tel.:	Ing. Eleonóra Forgová
Platnosť ponuky:	30.06.2024	Mob.:	033/59 66 140
Počet strán:	3	E-mail:	forgova@tavos.sk

Obch. zodp.

Mgr. Jozef Mikulec

Mob.:

E-mail:

jozef.mikulec@praktikpump.sk

Spracoval:

Ing. Stanislava Repiská

Mob.:

E-mail:

rozpocetar@praktikpump.sk

Úprava sacieho potrubia „Orvište smer Moravany“

Cenová ponuka:

KONTAKT

0800 22 10 50

predaj@praktikpump.sk
www.praktikpump.sk**ADRESA**PRAKTIK PUMP, s.r.o.
J. Jesenského 63
Zvolen, 960 01
Slovensko**BANKOVÉ ÚDAJE**IČO: 36 647 861
IČ DPH: SK 2022178730
UniCredit Bank Czech Republic and Slovakia
IBAN SK12 1111 0000 0066 2795 1018
SWIFT (BIC): UNCRSKBX



P.č.	Kód položky	Popis	Počet	Cena za kus	Cena spolu
			kpl	EUR	EUR
1		Potrubie DN200 (219,1x2mm), PN10, AISI 304	kpl	3 906,14	3 906,14
2		Koleno DN200 (219,1x2mm), PN10, AISI 304			
3		Snímač tlaku			
4		Tesnenie DN400			
5		Tesnenie DN125			
6		Konzola pod potrubia			
7		Spojovací, spotrebná materiál			
8		Montáž			
SPOLU (EUR bez DPH)					3 906,14 €

Protiplnenie objednávateľa:

- v prípade nezabezpečenia odstavenia prítoku, v dôsledku ktorého nebude možné nastúpiť na montáž, bude táto skutočnosť zohľadnená v prácach navyše

CENA

KONTAKT

0800 22 10 50

predaj@praktikpump.sk
www.pratikpump.sk

ADRESA

PRAKTIK PUMP, s.r.o.
J. Jesenského 63
Zvolen, 960 01
Slovensko

BANKOVÉ ÚDAJE

IČO: 36 647 861
IČ DPH: SK 2022178730
UniCredit Bank Czech Republic and Slovakia
IBAN SK12 1111 0000 0066 2795 1018
SWIFT (BIC): UNCRSKBX





Cena výrobkov alebo služieb je uvedená v eurách (EUR) bez DPH.

PLATOBNÉ PODMIENKY

Splatnosť faktúry je **30 dní** od vystavenia faktúry.

TERMÍN DODANIA

Bude potvrdený od potvrdenia záväznej objednávky. (Skorší termín závisí od aktuálnych skladových zásob).

V prípade výnimočnej situácie spôsobenej našimi partnermi, vyhradujeme si právo predĺžiť túto lehotu podľa aktuálnych podmienok. V takomto prípade sa zaväzujeme k riadnej komunikácii a presný dátum doručenia bude nami potvrdený v najskoršom možnom čase.

DOPRAVNÉ PODMIENKY

Na celý rozsah ponuky platia dodacie podmienky **DAP územie SR** podľa INCOTERMS2020

ZÁRUČNÉ PODMIENKY

24 mesiacov od dodania tovaru kupujúcemu, v prípade montáže od uvedenia do prevádzky. Záruka sa nevzťahuje na bežne opotrebitelné diely.

DOKUMENTÁCIA

Súčasťou dodávky sú nasledovné dokumenty: návod na montáž, obsluhu a údržbu v slovenskom jazyku, faktúra za tovar/službu, záručný list a dodací list/preberací protokol. Potvrdený dodací list/preberací protokol je odberateľ povinný vrátiť na našu adresu, prípadne elektronickou formou na e-mailovú adresu: predaj@praktikpump.sk

SERVIS

Na dodávané stroje ponúkame záručný a pozáručný servis v našich servisných strediskách alebo priamo na mieste prevádzky zariadenia na základe písomnej objednávky.

CERTIFIKÁCIE

PRAKTIKPUMP, s.r.o. zaviedol a udržiava systém manažmentu akosti splňujúci požiadavky
EN ISO 9001:2015, Reg. No. Q124/20/V1
EN ISO 14001:2015, Reg. No. E124/20/V1
EN ISO 45001:2018, Reg. No. O 124/20/V1
EN ISO/IEC 27001:2013, Reg. No. I 124/20/V1
EN ISO 50001:2018, Reg. No. Em 226/20/V1
EN ISO 3834-2:2005, Reg. No. SK – CW/3834/067/2020/A

Dovoľujeme si upozorniť Vás, že v zmysle ustanovenia § 273 ods. 1 Obchodného zákonníka sa zmluvné vzťahy uzavreté so spoločnosťou PRAKTIKPUMP, s.r.o. vyplývajúce z kúpnych zmlúv uzavretých s podnikateľskými subjektami riadia Všeobecnými obchodnými podmienkami spoločnosti PRAKTIKPUMP, ktoré sú zverejnené a dostupné na internetovom sídle spoločnosti PRAKTIKPUMP www.praktikpump.sk. Odoslaním Vašej objednávky (návrhu na uzavretie kúpnej zmluvy) spoločnosti PRAKTIKPUMP, s.r.o. výslovne potvrdzujete, že ste sa s týmito Všeobecnými obchodnými podmienkami v celom rozsahu oboznámili a výslovne súhlasíte s tým, aby sa Váš právny vzťah so spoločnosťou PRAKTIKPUMP, s.r.o. vzniknutý na základe uzavretej kúpnej zmluvy v celom rozsahu riadil týmito Všeobecnými obchodnými podmienkami.

KONTAKT

0800 22 10 50

predaj@praktikpump.sk
www.praktikpump.sk

ADRESA

PRAKTIKPUMP, s.r.o.
J. Jesenského 63
Zvolen, 960 01
Slovensko

BANKOVÉ ÚDAJE

IČO: 36 647 861
IČ DPH: SK 2022178730
UniCredit Bank Czech Republic and Slovakia
IBAN SK12 1111 0000 0066 2795 1018
SWIFT (BIC): UNCRSKBX

