

**Zmluva číslo 127/2024 o krátkodobom nájme nebytových priestorov MsKS Senica-
Dom kultúry Senica**

uzatvorená podľa zákona č. 116/1990 Zb. o nájme a podnájme nebytových priestorov v znení neskorších predpisov (ďalej len „zmluva“)

Prenajímateľ:

Zastúpený:

Sídlo:

IČO:

DIČ:

Bankové spojenie:

IBAN:

BIC/SWIFT:

Kontaktná osoba:

Mestské kultúrne stredisko Senica

Ing. Margaréta Ivanová, PhD., riaditeľka

Námestie oslobodenia 11/17, 905 01 Senica

00514071

2021087134

Prima banka a.s., Senica

SK84 5600 0000 0092 0287 6001

KOMASK2X

Ľuboslava Pavesková, DiS.art – 0907/389 882

(ďalej len „prenajímateľ“)

Nájomca:

Zastúpený :

Sídlo:

IČO:

t.č.

Emma production s.r.o.

Vangelis Zingopis

Přecechtělova 2397/24 , 15500 ,Praha 5

28251075

+420 725810 814

(ďalej len „nájomca“)

Čl. I.

Predmet nájmu

1.1 Predmetom nájmu je nebytový priestor Mestského kultúrneho strediska Senica nachádzajúci sa v Dome kultúry, Nám. oslobodenia 11/17 v Senici a to **kino-divadelná sála, šatne za javiskom a spoločné priestory.**

1.2 Prenajímateľ vyhlasuje, že je oprávnený predmet nájmu prenajať:

- predmet nájmu je v užívania schopnom stave a nemá žiadne vady alebo nedostatky, ktoré by obmedzovali jeho užívanie nájomcom,
- predmet nájmu spĺňa všetky právnymi predpismi a technickými normami predpísané požiadavky, najmä týkajúce sa bezpečnosti a ochrany zdravia pri práci, hygienické predpisy, predpisy požiarnej ochrany a že potrebné povolenia sú právoplatne vydané.

1.3. Predmet nájmu je zapísaný v katastri nehnuteľností vedenom katastrálnym odborom Okresného úradu v Senici na liste vlastníctva č. 8368, pre okres Senica, obec Senica, katastrálne územie Senica, súpisné č. 11, parc. č. 642/5.

Čl. II. Účel nájmu

2.1 Prenajímateľ touto zmluvou prenecháva nájomcovi predmet nájmu na dočasné užívanie na dohodnutý účel nájmu a nájomca sa zaväzuje zaplatiť za užívanie predmetu nájmu prenajímateľovi nájomné.

2.2 Dohodnutým účelom nájmu je podujatie „**Hudobné koncerty pre školy**“.

Čl. III. Doba nájmu

3.1 Nájom sa uzatvára na dobu určitú: **16.9.2024**

Príprava podujatia: **15.09.2024 od 21.00 hod. do 23.00 hod.**

Priebeh podujatia: **1.predstavenie 10:00 hod. – 10:50 hod. pre ZŠ**

2.predstavenie 11.00 hod. – 12.00 hod. pre ZŠ

Likvidácia podujatia: **do 13:00 hod.**

Čl. IV. Výška nájomného, splatnosť a spôsob platby

4.1 Zmluvné strany sa dohodli na výške nájomného v sume **500€ (slovom päťsto eur)**. Výška nájomného bola stanovená v zmysle sadzobníka za krátkodobý prenájom priestorov, ktorý je platný od 01.04.2023.

4.2 Nárok na nájomné vzniká prenajímateľovi dňom užitia nájmu podľa čl.3 ods. 1 zmluvy.

4.3 Nájomné je splatné na bankový účet prenajímateľa na základe faktúry vystavenej prenajímateľom do 14 dní od konania podujatia.

4.4 Ak nebude nájomné uhradené v dohodnutej lehote splatnosti, prenajímateľ je oprávnený požadovať od nájomcu zaplataenie úrokov z omeškania vo výške 0,02% za každý začatý deň omeškania so zaplataením nájomného až do zaplataenia dlžnej sumy.

Čl. V. Osobitné dojednania

5.1 Nájomca je oprávnený užívať predmet nájmu v rozsahu a spôsobom dohodnutým v zmluve, v súlade s prevádzkovým režimom, udržiavať ho v stave, ktorý zodpovedá povahe a účelu nájmu a po skončení nájmu ho vrátiť v stave, v akom ho prevzal, v prípade zistenia poškodenia či nedostatkov neodkladne ich nahlásiť prenajímateľovi.

5.2 V prípade poškodenia majetku je nájomca povinný vzniknutú škodu uhradiť v plnom rozsahu.

5.3 Nájomca zodpovedá v plnom rozsahu za protipožiarnu ochranu prenajatého priestoru a dodržiavanie požiarnych predpisov.

5.4 Nájomca sa zaväzuje dodržiavať zásady bezpečnosti a ochrany zdravia pri práci a podmienok podľa nasledovných pokynov:

- a) dodržiavať zákaz fajčenia v objekte Domu kultúry Senica
- b) zákaz svojvoľného presunu nábytku a zariadenia
- c) zákaz svojvoľného pripájania elektrospotrebičov
- d) uhradiť autorské poplatky, pokiaľ prichádzajú do úvahy

5.5. Nájomca si zabezpečí vlastné ozvučenie a osvetlenie.

5.6. Prenajímateľ umožní nájomcovi prístup do kinosály deň pred koncertmi, kvôli príprave scény t.j. 15.9.2024 po skončení kino – premietania cca o 21.00 h do 23.00 hod. alebo neskôr podľa ukončenia kino - premietania.

Čl. VI. Záverečné ustanovenia

6.1 Ostatné práva a povinnosti zmluvných strán neupravené v tejto zmluve sa riadia ustanoveniami zákona č. 116/1990 Zb. o prenájme a podnájme nebytových priestorov v znení neskorších zmien a doplnkov.

6.2 Každá zmena tejto zmluvy môže byť s právnou

6.4 Túto zmluvu možno okamžite zrušiť:

- z dôvodu technickej nespôsobilosti prenajatého priestoru, resp. havarijného stavu
- z dôvodu úmyselného poškodzovania majetku MsKS Senica nájomcom

6.5 Táto zmluva nadobúda platnosť dňom jej podpísania zmluvnými stranami, a účinnosť dňom nasledujúcim po dni jej zverejnenia podľa osobitného predpisu.

6.6 Táto zmluva je spracovaná vo dvoch vyhotoveniach, pričom každá zmluvná strana dostane jedno vyhotovenie.

Prílohy:

Príloha č. 1 Bezpečnostno-technické predpisy pre javiskový priestor

V Senici, dňa: 27.8.2024

.....
prenajímateľ

.....
nájomca

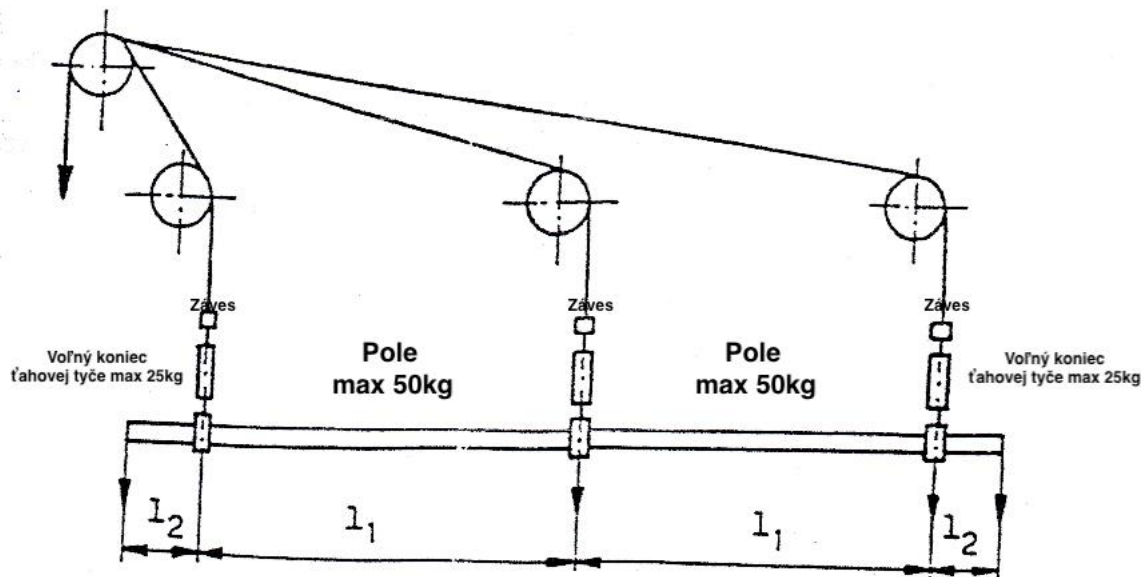
Finančnú operáciu alebo jej časť **je – nie je** možné vykonať
Meno a priezvisko zamestnanca : Mgr. Zuzana Pišťánková
Dátum a podpis :

Finančnú operáciu alebo jej časť **je – nie je** možné vykonať
Meno a priezvisko vedúceho zamestnanca : Ing. Margaréta Ivanová, PhD.
Dátum a podpis :

Bezpečnostné predpisy pre multifunkčnú sálu MsKS

JAVISKOVÉ ŤAHY

- S javiskovými ťahmi môže manipulovať len osoba zaškolená na obsluhu VTZ (Vyhradené technické zariadenia) podľa § 17 ods. 3, Vyhlášky MPSVaR SR č. 508/2009 Z.z.
- S vyváženými zdvíhacími zariadeniami kat. Bh č. 1-11 s ľudským pohonom sa **nesmie manipulovať z podlahy javiska**. Manipulácia je možná **len z roštu povraziska**.
- Zdvíhacie mechanizmy musia byť mimo dobu manipulácie neustále zaistené (brzdou) proti samovoľnému pohybu.
- Zdvíhacie zariadenia kat. Bh s ľudským pohonom č. 1-11 sú určené výhradne na inštaláciu dekorácie. Na tieto zariadenia je zakázané vešať a pripevňovať osoby, technické a svetelné zariadenia.
- Zdvíhacie zariadenia kat. Aj1 - pohyblivé javiskové zariadenia s motorovým pohonom v hornej javiskovej časti - č. I-II sú určené na inštaláciu technických zariadení (svetelných telies). Na tieto zariadenia je zakázané vešať a pripevňovať dekoráciu a osoby.
- Pri obsluhu a údržbe javiskových zariadení na rošte povraziska musí byť priestor na javisku pod miestom manipulácie zabezpečený proti možnosti úrazu padajúcimi súčasťami a náradím.
- Počas manipulácie so zdvíhacími zariadeniami je potrebné tieto zariadenia vyvažovať závažiami a dbať na to, aby bola hmotnosť závaží vyššia ako je hmotnosť bremien na ťahovej tyči. Závažia musia byť zaistené aretačnou skrutkou proti samovoľnému uvoľneniu a pádu závažia.
- Menovitá nosnosť zdvíhacieho zariadenia kat. Bh s ľudským pohonom č. 1-11 je 100kg (1000 N). Menovitá nosnosť zdvíhacieho zariadenia kat. Aj1 - pohyblivé javiskové zariadenia s motorovým pohonom v hornej javiskovej časti - č. I-II je 320kg (3200 N). **Tieto menovité nosnosti nesmú byť prekročené.**
- Pri spúšťaní a vyťahovaní zariadenia kat. Aj1 - pohyblivé javiskové zariadenia s motorovým pohonom v hornej javiskovej časti - č. I-II musí obsluha priebežne sledovať chod zariadenia a automatické zastavenie koncovým vypínačom.
- Pod spustenou ťahovou tyčou sa môžu zdržiavať osoby iba vtedy, pokiaľ obsluha stále pozoruje dráhu zdvíhacieho mechanizmu alebo zaistí bezpečnosť osôb pod mechanizmom iným spôsobom.
- Zaťaženie osamelým bremenom v 1/2 vzdialenosti medzi závesmi ťahovej tyče nesmie byť väčšie ako 1/2 menovitej nosnosti javiskového ťahu. (50kg)
- Súčet všetkých hmotností bremien na jednom poli (t. j. medzi ktorýmkoľvek dvomi susednými závesmi) nesmie byť väčšia ako 1/2 menovitej nosnosti javiskového ťahu. (50kg)
- Bremená, ktoré sú umiestnené v mieste závesu, sa započítavajú do súčtu hmotností bremien na ťahovej tyči, ale nie do súčtu hmotností bremien na jednom poli.
- Voľné konce ťahovej tyče l_2 sa smú zaťažiť len vtedy, ak sú zaťažené aj niektoré vnútorné polia bremenami, ktorých súčet hmotností nie je menší než súčet hmotností bremien na voľnom konci.



l_1 - vzdialenosť medzi závesmi
 l_2 - dĺžka voľného konca ťahovej tyče

Súčet všetkých hmotností bremien na jednom voľnom konci ťahovej tyče nesmie byť väčší než 1/4 menovitej nosnosti javiskového ťahu. (25kg)

LÁVKY, MOST, ROŠT POVRAZISKA, OSVETĽOVACIA ŠTRBINA A REBRÍKY

- Vstupovať na lávky, most, rošt povraziska, osvetľovaciu štrbinu a rebríky môžu len osoby poučené a zamestnané v MsKS Senica.
- Poklopy na lávkach musia byť vždy po vykonaní údržby a obsluhy javiskových ťahov a osvetlenia javiska zatvorené, aby neprišlo k pádu osôb cez šachtu rebríka.
- Bezpečnostné tyče na lávkach musia byť vždy po ich zdvihnutí na umožnenie priechodu zatvorené.
- Na plochách pod rebríkmi sa nesmú zdržiavať osoby ani ukladať žiadne predmety.
- Na pravej strane javiska sa nachádza drevený dvojstranný rebrík spolu s dokumentáciou.
- Zákaz ukladania predmetov na/pod/vedľa rozvodnej skrine RM vo vyznačenom priestore.

- Pri prácach na javisku a lávkach musí byť zapnuté pracovné osvetlenie javiska a lávok.

OSVETĽOVACIA a ZVUKOVÁ TECHNIKA

- Osvetľovacia a zvuková technika sa smie využívať len za prítomnosti osoby poučenej a zamestnanej v MsKS Senica.
- Manipuláciu so svetelnými telesami treba vykonávať so zvýšenou opatrnosťou, pretože hrozí riziko popálenia.
- Rozoberať, premiestňovať a upravovať svetelné telesá je cudzím osobám zakázané.
- Scénické osvetlenie sa nesmie využívať ako pracovné osvetlenie.
- Po ukončení osvetľovania z kabíny treba prepnúť vypínač pracovného osvetlenia do polohy JAVISKO.
- Na lávky (štrbina, most, rošt povraziska) scénického osvetlenia môžu vstupovať len osoby poučené a zamestnané v MsKS Senica.
- Telesá scénického osvetlenia treba udržiavať čisté s vrstvou prachu < 1mm. (Nad touto hodnotou je vrstva prachu považovaná za výbušnú.)
- Vstup do tyristorovne je cudzím osobám zakázaný.
- Pri využívaní scénického osvetlenia z priestoru roštu povraziska a mostu sa nesmie svetelné teleso a jeho priamy lúč dostať do styku s javiskovým šálom, aby sa predišlo vzniku požiaru.
- Na čele orchestriska sa nachádzajú zásuvky 230V 50Hz a XLR vývod do zvukovej kabíny.

SCÉNICKÁ OPONA

- Manipulácia s touto oponou nesmie byť vykonávaná za prítomnosti osôb a predmetov v rámci jej pohybu a dráhy.
- Pri ovládaní scénickej opony v prevádzkovom režime musí obsluha vidieť na dojazd opony do bočnej polohy.
- Pri manipulácii a chode scénickej, maskovacej a horizontovej opony musí obsluha dbať na to, aby opona neprišla do styku s telesami, ktoré môžu oponu poškodiť (roztrhnúť).
- Na scénickú, maskovaciu a horizontovú oponu sa nesmú pripevňovať žiadne predmety a dekorácie.
- S javiskovými šálmi sa môže manipulovať so zvýšenou opatrnosťou a treba dbať na to, aby počas manipulácie s javiskovými ťahmi neprišlo k ich poškodeniu.
- Prísny zákaz fajčiť a manipulovať s otvoreným ohňom v celom objekte multifunkčnej sály a MsKS. (Pri udelení výnimky pri predstaveniach musí byť prítomná požiarna hliadka).

- Prieduchy na odvod splođín horenia sa nachádzajú na zadnej stene javiskového priestoru, ktoré sa ovládajú pákovým systémom a využívajú sa pri vzniku požiaru alebo zadymenia priestoru javiska splodínami horenia.

PLOCHA JAVISKA a ORCHESTRISKO

- Pohyb osôb v priestoroch multifunkčnej sály a javiska je možný len za prítomnosti dozor konajúceho zamestnanca MsKS Senica.
- Na podlahovú plochu javiska a baletizolu nesmú byť ukladané a presúvané predmety, pri ktorých hrozí poškodenie povrchu plochy javiska a baletizolu.
- Do podlahovej plochy javiska sa nesmie vrátať, zatĺkať a upevňovať predmety.
- Pri prevádzkovom režime orchestriska sa musia osoby pohybovať na javisku so zvýšenou opatrnosťou, pretože hrozí riziko pádu osôb do orchestriska.
- Pri uzavretom režime orchestriska musia byť kazetové podlahové dielce zaaretované poistnými kolíkmi na spodnej strane kaziet.
- Počas akejkoľvek aktivity v priestoroch multifunkčnej sály a objektu MsKS musí byť zapnuté núdzové osvetlenie.

HĽADISKO

- V priestore hľadiska je zakázané jesť, piť a fajčiť.
- Je zakázané akýmkoľvek spôsobom poškodzovať zariadenie hľadiska (sedačky, koberec).
- Obsluhovať panel riadenia osvetlenia hľadiska môže len osoba poučená a zamestnaná v MsKS Senica.
- Pri zreteľnom porušení týchto predpisov bude osoba upozornená/vykázaná z hľadiska multifunkčnej sály zamestnancom MsKS Senica.

Vypracoval: Michal Hebnár
PhD.
Javiskový technik

Schválil: Ing. Margaréta Ivanová
Riaditeľka MsKS