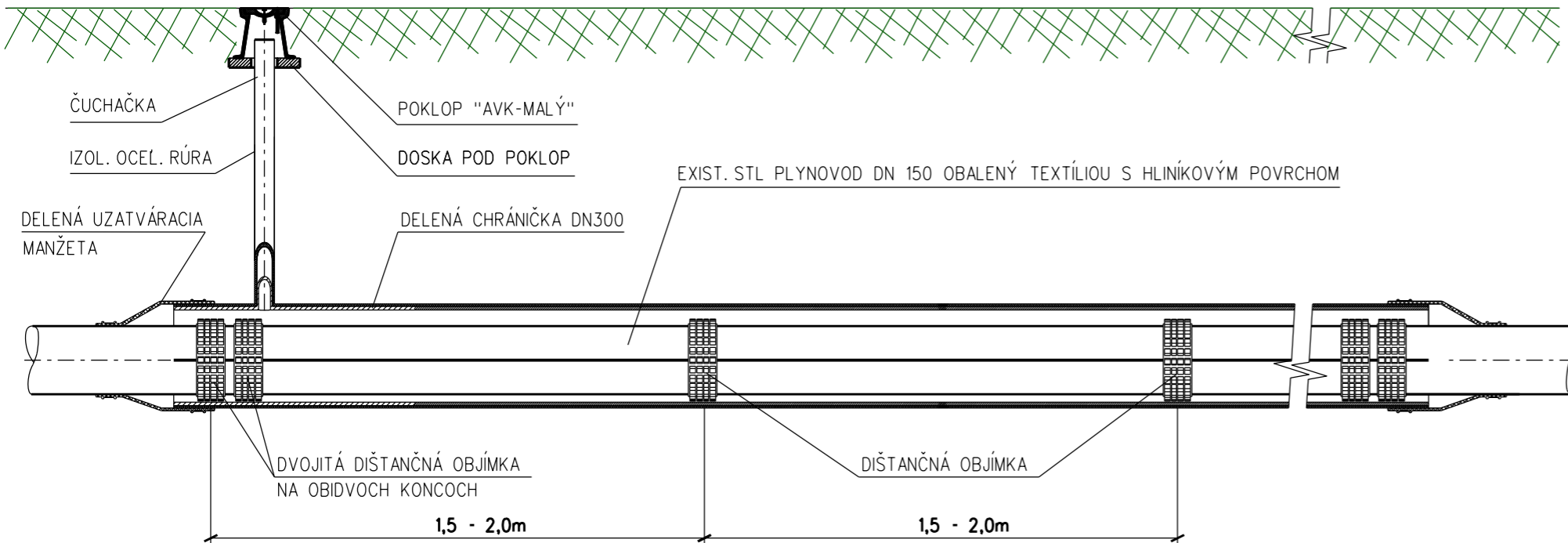
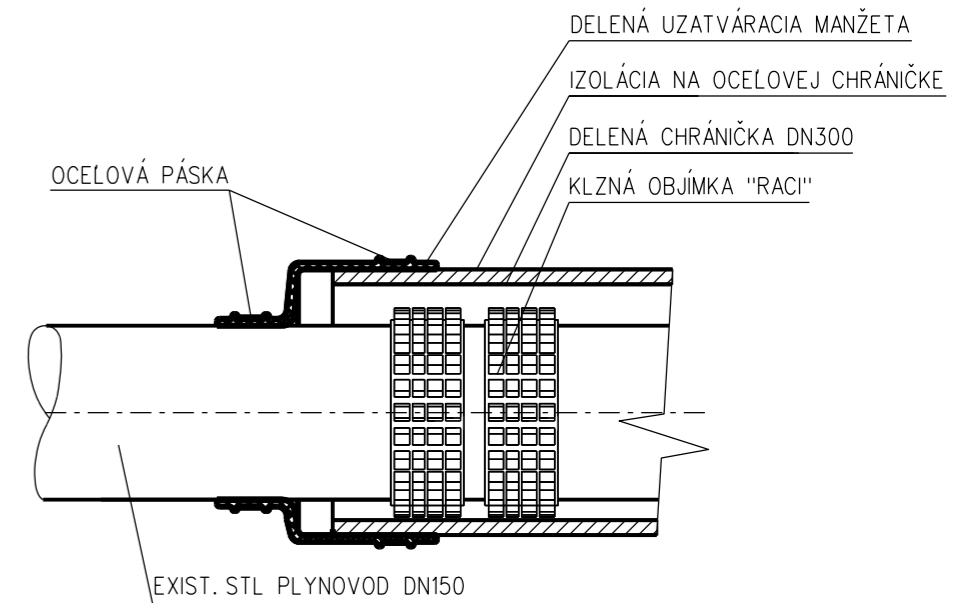


# ULOŽENIE PLYNOVODU V DELENEJ CHRÁNIČKE S ČUCHAČKOU



# UZATVÁRACIA MANŽETA

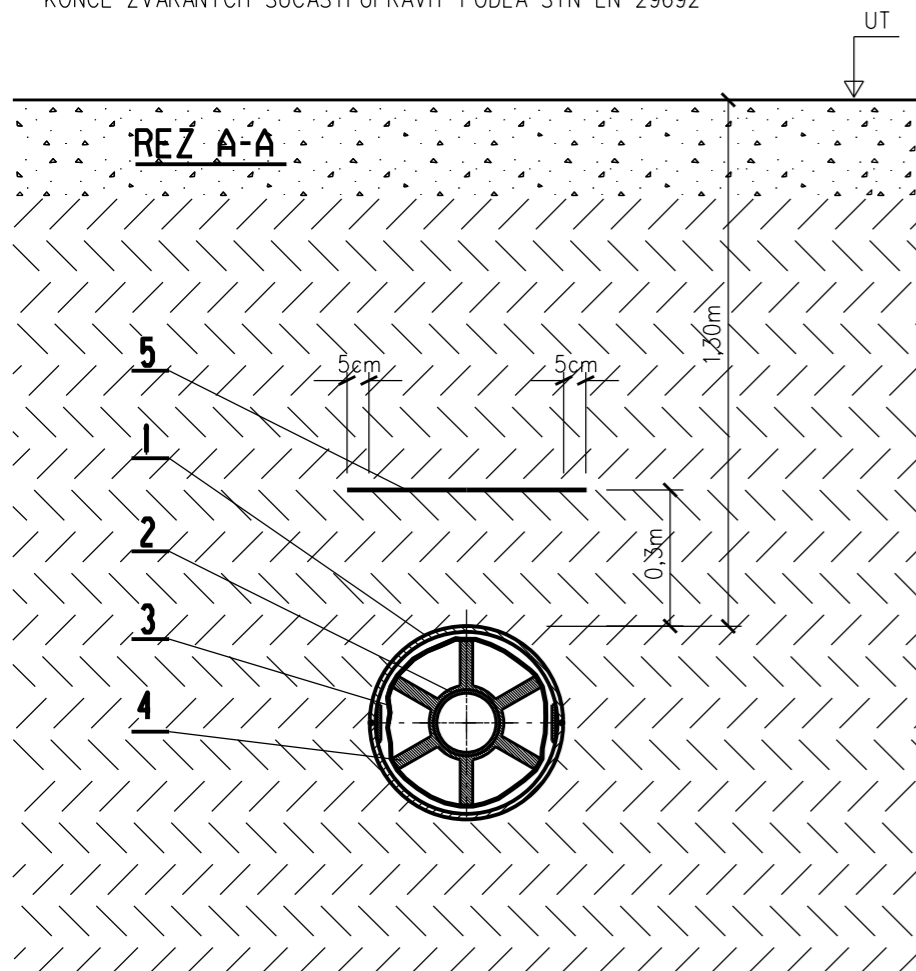


## POZNÁMKA

- POUŽIŤ DELENÚ CHRÁNIČKU, KTORÚ JE POTREBNÉ POZDĹŽNE ZVARIŤ A NÁSLEDNE DOIZOLOVAŤ!
- NA UTESNENIE CHRÁNIČKY NA JEJ KONCOCH POUŽIŤ OTVORENÚ DELENÚ TESNIACU MANŽETU
- MANŽETU UZATVORIŤ POMOČOU LEPIDLA VULKANIZÁCIU ZA STUDENA
- CHRÁNIČKU OPATRIŤ ČUCHAČKOU A VYVIEŠŤ DO POKLOPU
- PLYNOVOD V CHRÁNIČKE VYSTREDIŤ KLZNÝMI OBJÍMKAMI "RACI"
- DELENÚ UZATVÁRACIU MANŽETU UZATVORIŤ POMOČOU LEPIDLA VULKANIZÁCIU ZA STUDENA
- KONCE ZVÁRANÝCH SÚČASŤÍ UPRAVIŤ PODĽA STN EN 29692

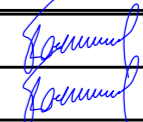

SADA ČÍSLO 9 AUTORIZAČNÁ PEČIATKA


9



## LEGENDA

- 1 - DELENÁ CHRÁNIČKA DN300
- 2 - EXISTUJÚCI STL PLYNOVOD DN150
- 3 - TEXTÍLIA S HLINÍKOVÝM POVRCHOM
- 4 - KLZNÉ OBJÍMKY "RACI"
- 5 - VÝSTRAŽNÁ FÓLIA PRE PLYN

|                           |                    |   |
|---------------------------|--------------------|---|
| ZODPOVEDNÝ PROJEKTANT     | ING. PETER TOMÁŠKA | <br><br>tel.: +421 41 707 88 11 - 13<br>web: www.proma.sk<br>e-mail: sekretariat.za@proma.sk<br>projektová príprava a riadenie výstavby |
| VYPRACOVAL                | ING. PETER TOMÁŠKA |   |
| KONTROLOVAL/ČÍSLO ZÁKAZKY | ING. DUŠAN BUKOVAN |   |

|                          |   |  |                          |              |              |
|--------------------------|---|--|--------------------------|--------------|--------------|
| AUTOR PROJEKTU           | PROMA, s.r.o.   | <br>tel.: +421 41 707 88 11 - 13<br>web: www.proma.sk<br>e-mail: sekretariat.za@proma.sk<br>projektová príprava a riadenie výstavby |                          |              |              |
| HLAVNÝ INŽINIER PROJEKTU | ING. DUŠAN BUKOVAN                                      |  |                          |              |              |
| STAVEBNÍK                | MH INVEST, s.r.o., Mlynské Nivy 44/A, 821 09 Bratislava |  |                          |              |              |
| KLASIFIKÁCIA STAVBY      | 2111: 2112  | PARCELA  | viď A. Sprievodná správa | STUPEŇ       | RPD          |
| STAVBA                   | TECHNICKÁ INFRAŠTRUKTÚRA<br>PRE PRIEMYSELNÝ PARK        |  | PROFESIA                 |              | PL           |
| OBJEKT                   | SO-07.2 - ROZŠÍRENIE DISTRIBUČNEJ SIETE                 |  | FORMÁT                   | 2xA4         |              |
| VÝKRES                   | DETAIL: DELENÁ CHRÁNIČKA S ČUCHAČKOU                    |  | DÁTUM                    | 01/2024      | Č.VÝKR.<br>5 |
|                          |   |  | MIERKA                   | N            |              |
|                          |   |  | ČÍSLO ZÁK.               | 3000/v2/2022 |              |