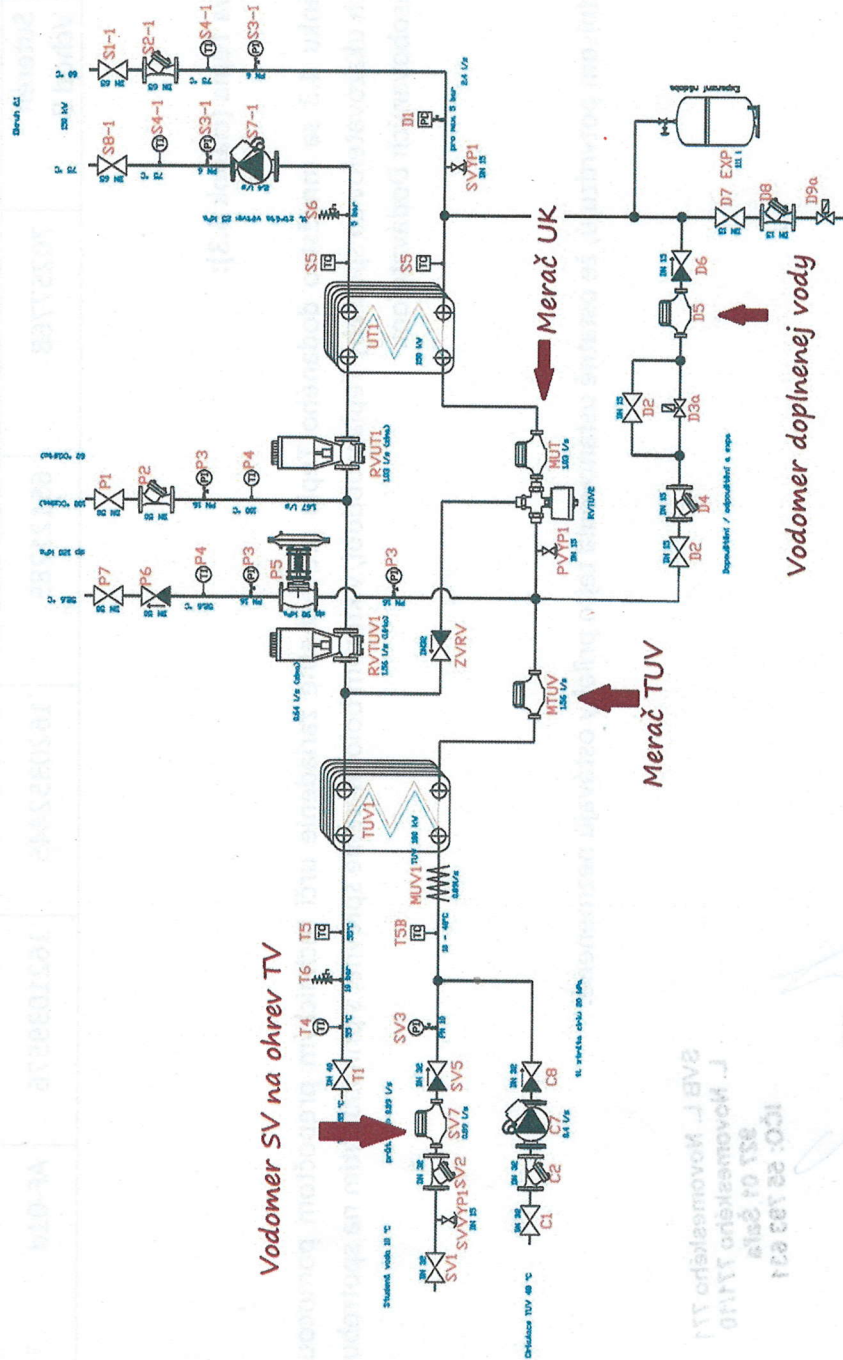


MERACIA SCHÉMA A ŠPECIFIKÁCIA ODBERNÝCH MIEST

Meracia schéma:



Príloha č. 2 k zmluve 74-VTU-2023 o dodávke a odbere tepla

**Špecifikácia odberných miest:**

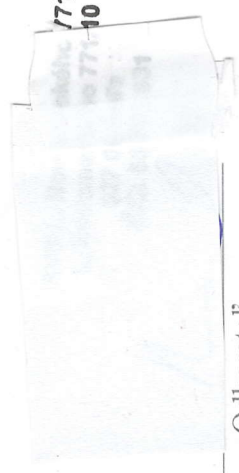
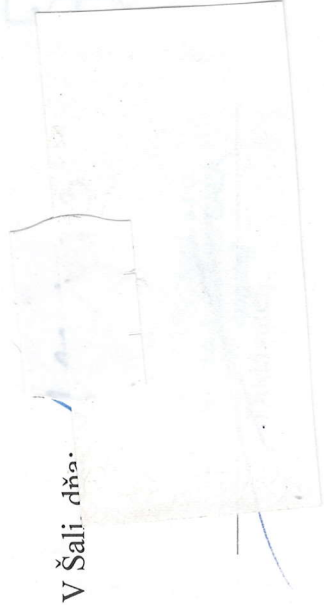
DOS/ OST č.	Odborné miesto	Osadenie DOS	Číslo merača UK	Číslo merača TUV	Číslo vodomeru na UK	Číslo vodomeru na TUV	Číslo elektromeru
85	Novomeského 771/8,10	Suterén Vchod 8	70257768	65121285	1620352445	1621039576	AF-01d

**Náhradný spôsob určenia množstva Tepla (článok 4.3):**

V prípadoch špecifikovaných v článku 4.3 sa množstvo dodaného Tepla pre odberné zariadenie určí technickým prepočtom pomocou dennostupňov, príp. z normatívnych ukazovateľov zo spotreby Tepla v období, v ktorom bolo meranie správne, s prihliadnutím na spotrebu Tepla iných odberných zariadení zásobovaných Dodávateľom.

Zmluvné strany zároveň svojím podpisom potvrdzujú, že ostatné ustanovenia tejto prílohy ostávajú nezmenené.

V Šali, dňa...



Odberateľ