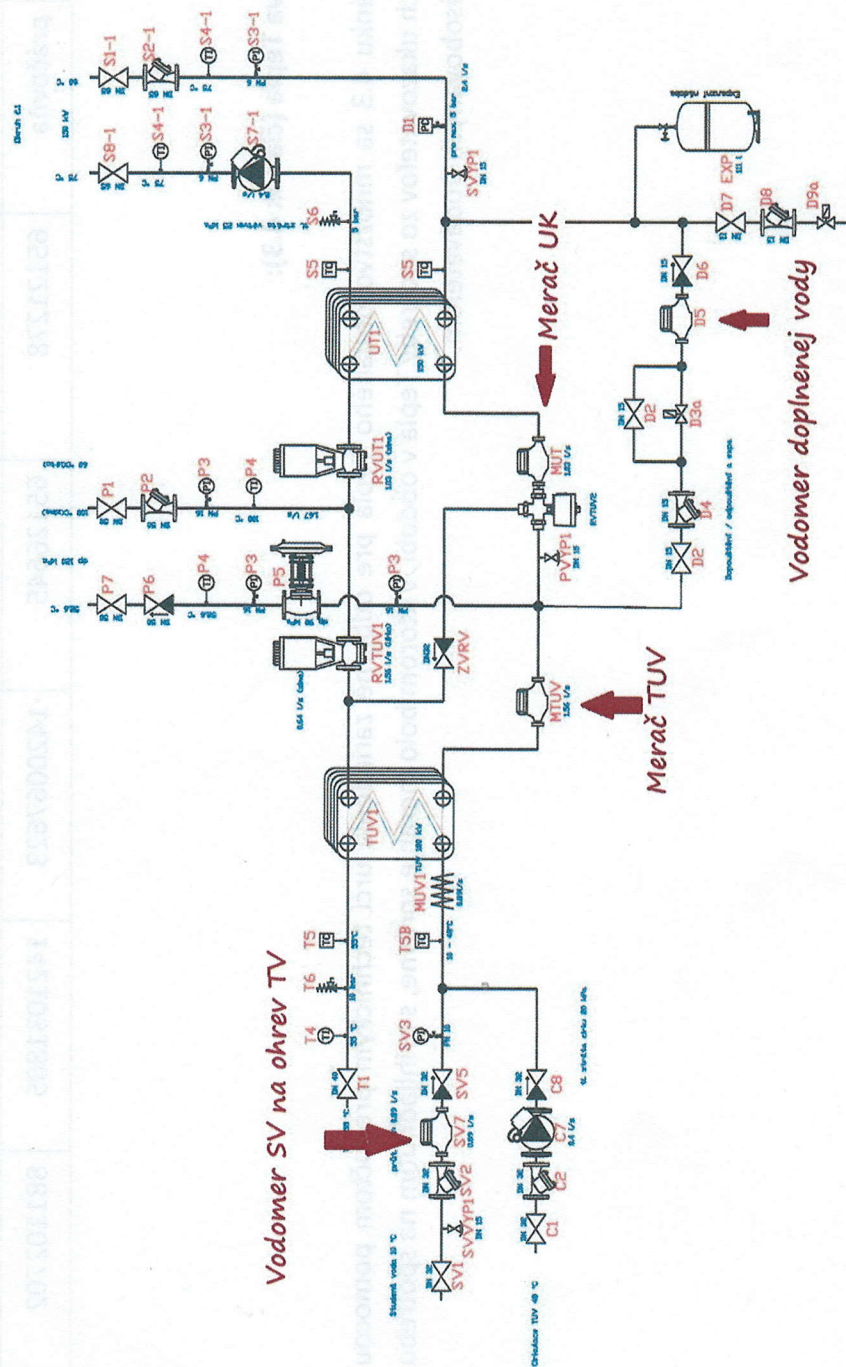


MERACIA SCHÉMA A ŠPECIFIKÁCIA ODBERNÝCH MIEST

Meracia schéma:



Príloha č. 2 k zmluve 8-VTU-2015 o dodávke a odbere tepla

### Špecifikácia odberných miest:

DOS/ OST č.	Odberné miesto	Osadenie DOS	Číslo merača UK	Číslo merača TUV	Číslo vodomeru na UK	Číslo vodomeru na TUV	Číslo elektromeru
101	MŠ Hollého ul.40	práčovňa	65121278	65126645	1420067623	1421031805	881102702

### Náhradný spôsob určenia množstva Tepla (článok 4.3):

V prípadoch špecifikovaných v článku 4.3 sa množstvo dodaného Tepla pre odberné zariadenie určí technickým prepočtom pomocou dennostupňov, príp. z normatívnych ukazovateľov zo spotreby Tepla v období, v ktorom bolo meranie správne, s priradiťmi na spotrebu Tepla iných odberných zariadení zásobovaných Dodávateľom.