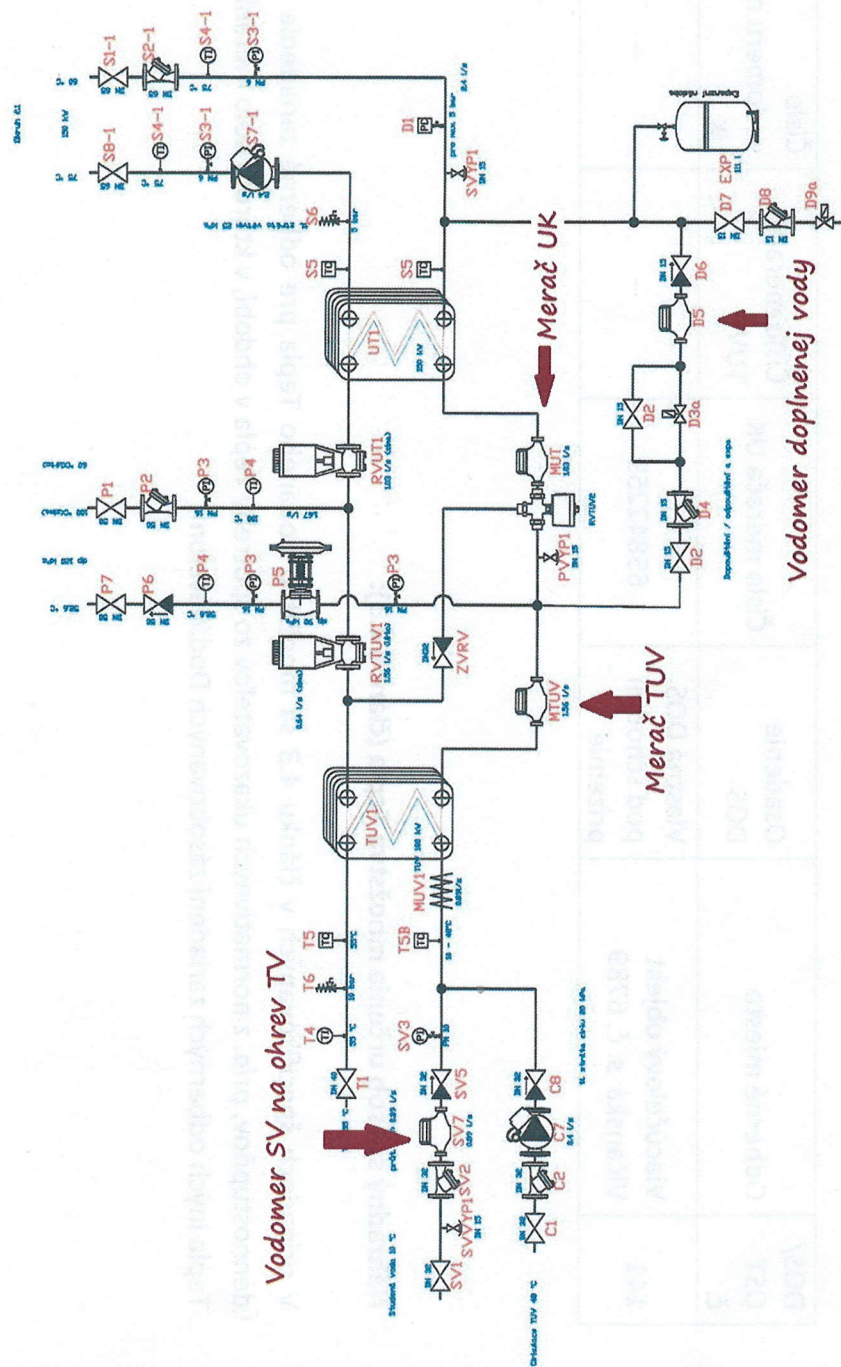


MERACIA SCHÉMA A ŠPECIFIKÁCIA ODBERNÝCH MIEST

Meracia schéma:



Príloha č. 2 k zmluve 61-VTU-2016 o dodávke a odbere tepla

**Špecifikácia odberných miest:**

DOS/ OST č.	Odberné miesto	Osadenie DOS	Číslo merača UK	Číslo merača TUV	Číslo vodomeru na UK	Číslo vodomeru na TUV	Číslo elektromeru
141	Viacúčelový objekt Vlčanská s. č. 6789	Vlastná DOS pod schodmi prízemie	65842259	--	--	--	--

**Náhradný spôsob určenia množstva Tepla (článok 4.3):**

V prípadoch špecifikovaných v článku 4.3 sa množstvo dodaného Tepla pre odberné zariadenie určí technickým prepočtom pomocou dennostupňov, príp. z normatívnych ukazovateľov zo spotreby Tepla v období, v ktorom bolo meranie správne, s priradiťm na spotrebu Tepla iných odberných zariadení zásobovaných Dodávateľom.