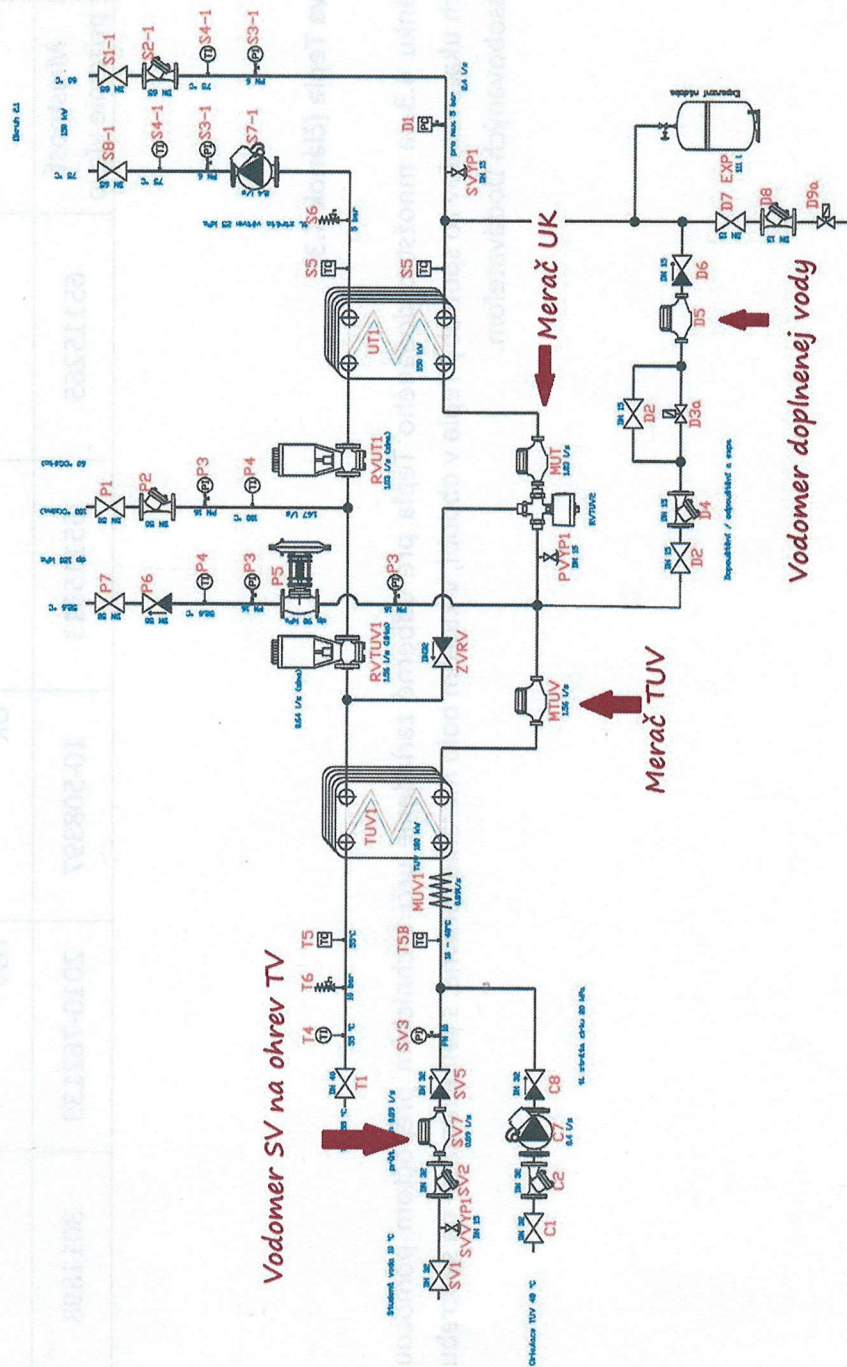


PRÍLOHA Č. 2

MERACIA SCHÉMA A ŠPECIFIKÁCIA ODBERNÝCH MIEST

Meracia schéma:



Príloha č. 2 k zmluve 46-VTU-2015 o dodávke a odbere tepla

Špecifikácia odberných miest:

DOS/ OST č.	Odberné miesto	Osadenie DOS	Číslo merača UK	Číslo merača TUV	Číslo vodomeru na UK	Číslo vodomeru na TUV	Číslo elektromeru
90	SVB Kráľovská 828/2	Miestnosť prízemie vľavo	65115265	65115313	10-508397	2010-762139	3011898

Náhradný spôsob určenia množstva Tepla (článok 4.3):

V prípadoch špecifikovaných v článku 4.3 sa množstvo dodaného Tepla pre odberné zariadenie určí technickým prepočtom pomocou dennostupňov, príp. z normatívnych ukazovateľov zo spotreby Tepla v období, v ktorom bolo meranie správne, s prihliadnutím na spotrebu Tepla iných odberných zariadení zásobovaných Dodávateľom.