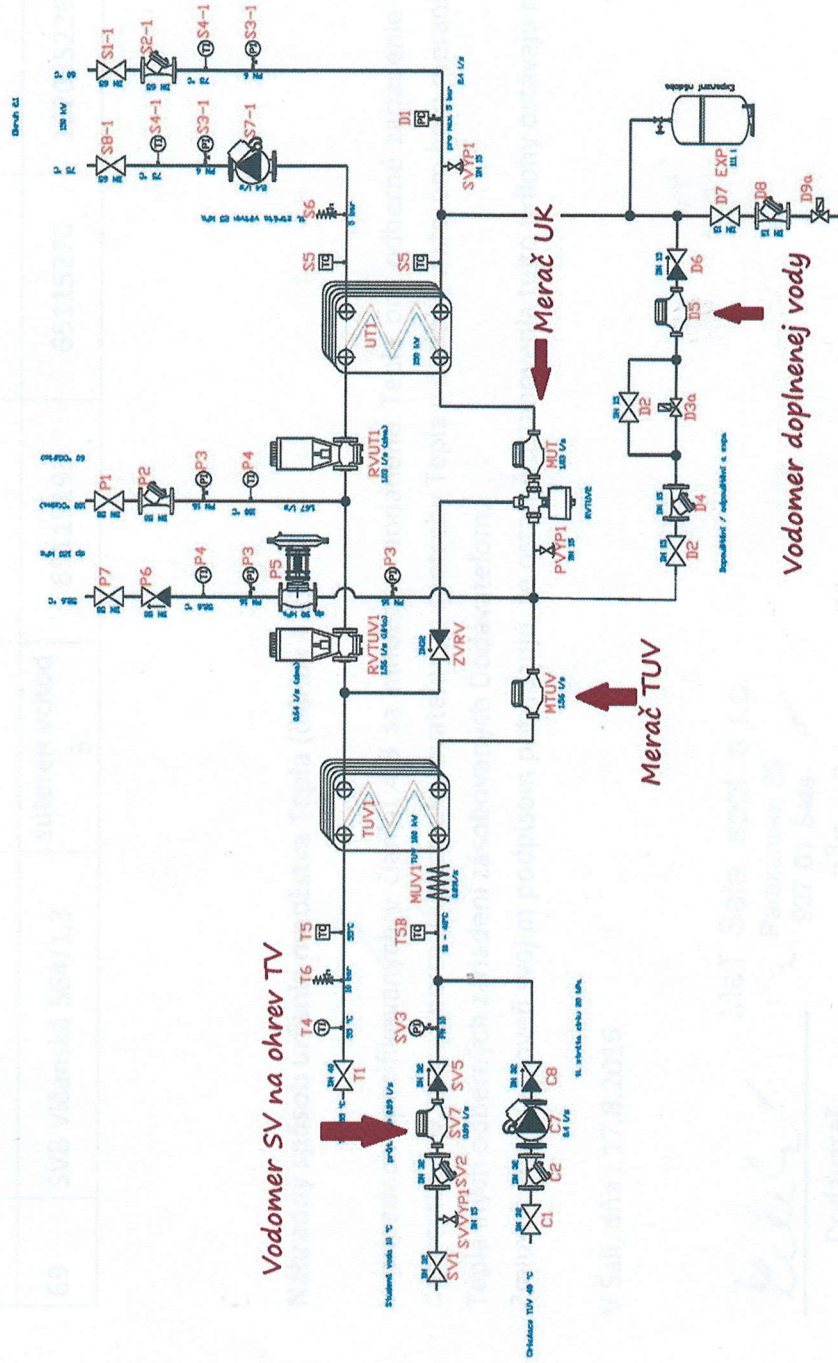


MERACIA SCHÉMA A ŠPECIFIKÁCIA ODBERNÝCH MIEST

Meracia schéma:



Príloha č. 2 k zmluve 44-VTU-2015 o dodávke a odbere tepla

Špecifikácia odberných miest:

DOS/ OST č.	Odberné miesto	Osadenie DOS	Číslo merača UK	Číslo merača TUV	Číslo vodomeru na UK	Číslo vodomeru na TUV	Číslo elektromeru
69	SVB Vlčanská 564/1,3	suterén vchod 3	65115193	65115270	1620352269	1621039618	3010800

Náhradný spôsob určenia množstva Tepla (článok 4.3):

V prípadoch špecifikovaných v článku 4.3 sa množstvo dodaného Tepla pre odberné zariadenie určí technickým prepočtom pomocou dennostupňov, príp. z normatívnych ukazovateľov zo spotreby Tepla v období, v ktorom bolo meranie správne, s prihliadnutím na spotrebu Tepla iných odberných zariadení zásobovaných Dodávateľom.

Zmluvné strany zároveň svojím podpisom potvrdzujú, že ostatné ustanovenia tejto prílohy ostávajú nezmenené.

V Šali, dňa : _____

V Šali, dňa : _____

Met Sala, spol. s r.o.

Partizánska 20
927 01 Sala

Dodávateľ

SVB VLČANSKÁ 564
Predsedníčka: Mária Kuželová
IČO: 42212570

Odberateľ