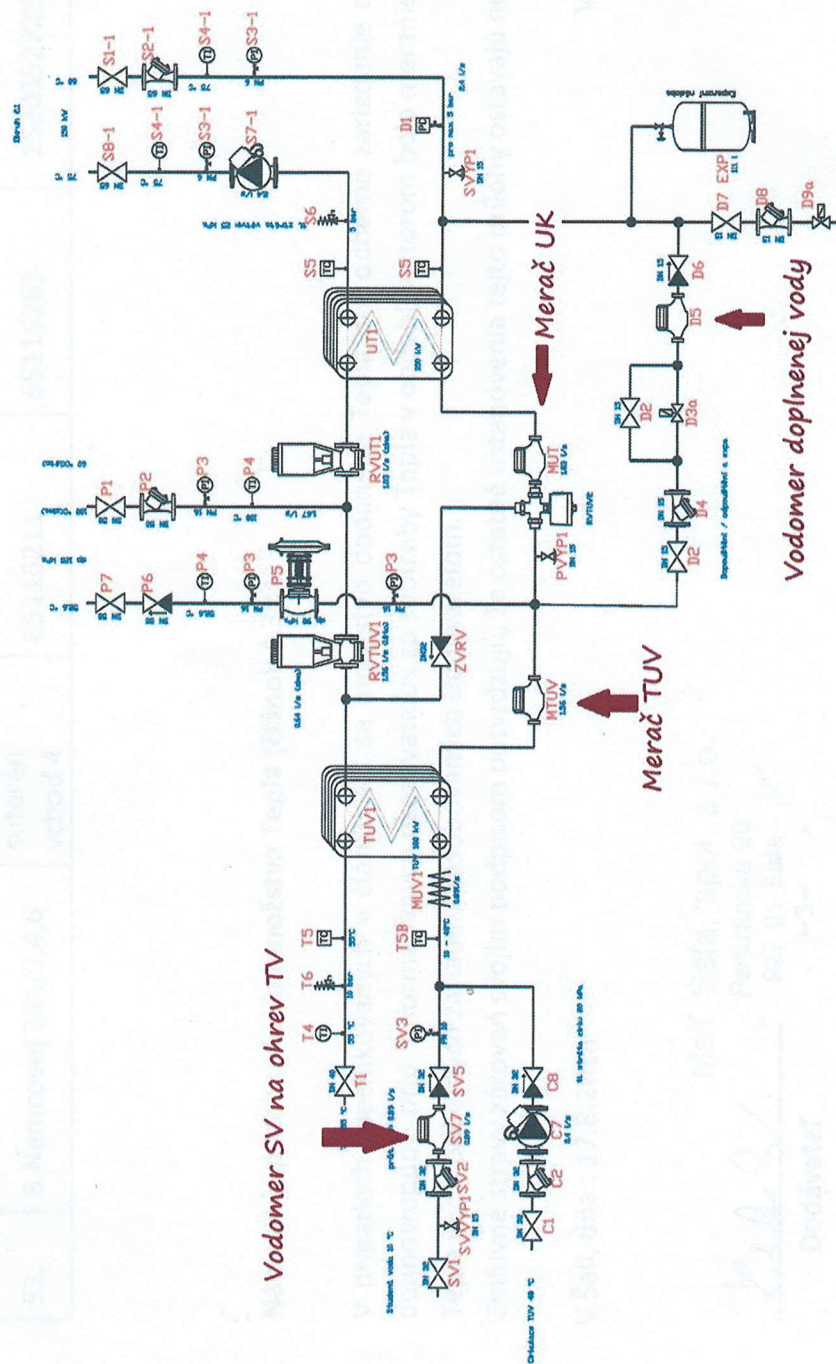


MERACIA SCHÉMA A ŠPECIFIKÁCIA ODBERNÝCH MIEST

Meracia schéma:





Špecifikácia odberných miest:

DOS/ OST č.	Odberné miesto	Osadenie DOS	Číslo merača UK	Číslo merača TUV	Číslo vodomeru na TUV	Číslo elektromeru
52.	B.Nemcovej 381/2,4,6	suterén vchod 4	651116211	651115263	1621039509	1034

Náhradný spôsob určenia množstva Tepla (článok 4.3):

V prípadoch špecifikovaných v článku 4.3 sa množstvo dodaného Tepla pre odberné zariadenie určí technickým prepočtom pomocou dennostupňov, príp. z normatívnych ukazovateľov zo spotreby Tepla v období, v ktorom bolo meranie správne, s prihliadnutím na spotrebu Tepla iných odberných zariadení zásobovaných Dodávateľom.

Zmluvné strany zároveň svojím podpisom potvrdzujú, že ostatné ustanovenia tejto prílohy ostávajú nezmenené.

V Šali, dňa : 17.8.2016

V Šali, dňa :

MeT Safa, spol. s r.o.
Partizánska 20
927 01 Šala

Dodávateľ

SVB a NP B. Němcovej 2,4,6
B. Němcovej 381
927 01 Šala
IČO: 37 856 642

Odberateľ