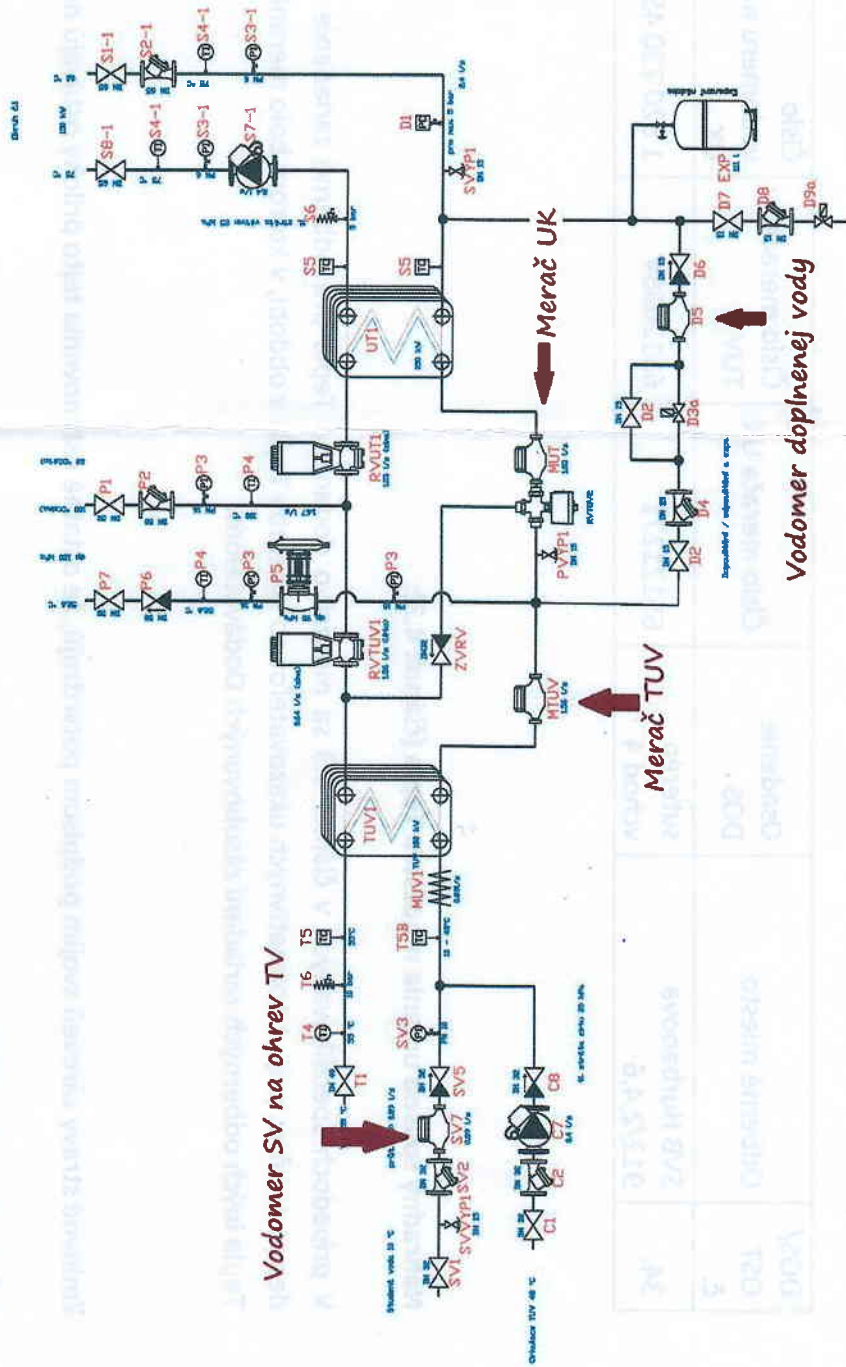


PRÍLOHA Č. 2

MERACIA SCHÉMA A ŠPECIFIKÁCIA ODBERNÝCH MIEST

Meracia schéma:



Príloha č. 2 k zmluve 24-VTU-2015 o dodávke a odbere tepla

Špecifikácia odberných miest:

DOS/ OST č.	Odborné miesto	Osadenie DOS	Číslo merača UK	Číslo merača TUV	Číslo vodomeru na UK	Číslo vodomeru na TUV	Číslo elektromeru
34.	SVB Hurbanova 912/2,4,6	suterén vchod 4	65121271	65126664	1 520 230 455	1 421 037 178	3012318

Náhradný spôsob určenia množstva Tepla (článok 4.3):

V prípadoch špecifikovaných v článku 4.3 sa množstvo dodaného Tepla pre odberné zariadenie určí technickým prepočtom pomocou dennostupňov, príp. z normatívnych ukazovateľov zo spotreby Tepla v období, v ktorom bolo meranie správne, s prihliadnutím na spotrebu Tepla iných odberných zariadení zásobovaných Dodávateľom.

Zmluvné strany zároveň svojim podpisom potvrdzujú, že ostatné ustanovenia tejto prílohy ostávajú nezmenené.

V Šali, dňa : 10.2.2016


 Dodávateľ
 Kancelária
 20.02.2016 10:10 Šala
 SVB Hurbanova 912/2,4,6

V Šali, dňa : 10.2.2016


 Odberateľ
 SVB TRIBYT
 Ul. Hurbanova 912/6
 927 00 ŠALA
 IČO: 42117712