

24/13300/2660-ZOPZ
 Číslo zmluvy

 24ZSVMR0026032G
 EIC odovzdávacieho miesta

Zmluva o pripojení do distribučnej sústavy a Zmluva o prístupe do distribučnej sústavy a distribúcii elektriny

(ďalej len „Zmluva“) uzatvorená medzi zmluvnými stranami:

Prevádzkovateľ distribučnej sústavy: Západoslovenská distribučná, a.s. Čulenova 6, 816 47 Bratislava IČO: 36 361 518 DIČ: 2022189048 IČ DPH: SK2022189048 Zapísaný v OR MS BA III, oddiel Sa, vložka číslo: 3879/B Ďalej len „ Prevádzkovateľ “	Zastúpený osobami oprávnenými konať a podpisovať vo veciach Zmluvy: Patrik Varga vedúci úseku obchodu DS Daniela Žilová vedúci riadenia obchodných vzťahov DS Bankové spojenie: Tatra banka, a.s. IBAN: SK59 1100 0000 0026 2610 6826 BIC (SWIFT): TATRSKBX
Žiadateľ o pripojenie: Obchodné meno/Meno, priezvisko, titul: Obec Krivosúd - Bodovka Obecný úrad Právna forma: Iné subjekty (Spolok, nadácia, združenie) Sídlo/Bydlisko: KRIVOSÚD-BODOVKA -/88, 913 11 KRIVOSÚD-BODOVKA IČO/Dátum narodenia: 00311723 DIČ: 2021079709 IČ DPH: Zapísaný v štatistickom registri SR Trenčín, vložka č: - Ďalej len „ Žiadateľ “	Zastúpený osobami oprávnenými konať a podpisovať vo veciach Zmluvy: Richard Kubáň Bankové spojenie: Všeobecná úverová banka, a.s. IBAN: SK8402000000000022222202 BIC (SWIFT): SUBASKBX

(Prevádzkovateľ a Žiadateľ ďalej spoločne aj ako „Zmluvné strany“ a jednotlivito aj ako „Zmluvná strana“)

Časť A

Zmluva o pripojení do distribučnej sústavy

1. Úvodné ustanovenia

- 1.1. Prevádzkovateľ je držiteľ povolenia č. 2007E 0258 v platnom znení na podnikanie v elektroenergetike v rozsahu distribúcia elektriny vydaného rozhodnutím Úradu pre reguláciu sieťových odvetví (ďalej len „**ÚRSO**“), na základe ktorého zabezpečuje prevádzkovanie svojej regionálnej distribučnej sústavy ďalej len „**Distribučná sústava**“).
- 1.2. Do Distribučnej sústavy bude v odovzdávacom mieste uvedenom v článku 3. tejto Zmluvy (ďalej len „**Odovzdávacie miesto**“) pripojené zariadenie na výrobu elektriny uvedené v článku 1 prílohy č. 1 tejto Zmluvy (ďalej len „**Nové zariadenie na výrobu elektriny**“). Elektrina vyrobená v Novom zariadení na výrobu elektriny tak bude môcť byť dodávaná v Odovzdávacom mieste do Distribučnej sústavy. Ak však v článku 1 prílohy č. 1 tejto Zmluvy nie je uvedené žiadne Nové zariadenie na výrobu elektriny (nie sú vyplnené údaje o žiadnom Novom zariadení na výrobu elektriny), znamená to, že do Distribučnej sústavy nebude na základe tejto Zmluvy pripojené v Odovzdávacom mieste žiadne Nové zariadenie na výrobu elektriny.
- 1.3. Do Distribučnej sústavy bude v Odovzdávacom mieste pripojené zariadenie na uskladňovanie elektriny uvedené v článku 2 prílohy č. 1 tejto Zmluvy (ďalej len „**Nové zariadenie na uskladňovanie elektriny**“). Elektrina uskladňovaná v Novom zariadení na uskladňovanie elektriny tak bude môcť byť dodávaná v Odovzdávacom mieste do Distribučnej sústavy. Ak však v článku 2 prílohy č. 1 tejto Zmluvy nie je uvedené žiadne Nové zariadenie na uskladňovanie elektriny (nie sú vyplnené údaje o žiadnom Novom zariadení na uskladňovanie elektriny), znamená to, že do Distribučnej sústavy nebude

na základe tejto Zmluvy pripojené v Odovzdávacom mieste žiadne Nové zariadenie na uskladňovanie elektriny.

- 1.4. Do Distribučnej sústavy je v Odovzdávacom mieste pripojené zariadenie na výrobu elektriny uvedené v článku 3 prílohy č. 1 tejto Zmluvy (ďalej len „**Existujúce zariadenie na výrobu elektriny**“). Elektrina vyrobená v Existujúcom zariadení na výrobu elektriny tak môže byť dodávaná v Odovzdávacom mieste do Distribučnej sústavy. Ak však v článku 3 prílohy č. 1 tejto Zmluvy nie je uvedené žiadne Existujúce zariadenie na výrobu elektriny (nie sú vyplnené údaje o žiadnom Existujúcom zariadení na výrobu elektriny), znamená to, že do Distribučnej sústavy nie je pripojené v Odovzdávacom mieste žiadne Existujúce zariadenie na výrobu elektriny.
- 1.5. Do Distribučnej sústavy je v Odovzdávacom mieste pripojené zariadenie na uskladňovanie elektriny uvedené v článku 4 prílohy č. 1 tejto Zmluvy (ďalej len „**Existujúce zariadenie na uskladňovanie elektriny**“). Elektrina uskladňovaná v Existujúcom zariadení na uskladňovanie elektriny tak môže byť dodávaná v Odovzdávacom mieste do Distribučnej sústavy. Ak však v článku 4 prílohy č. 1 tejto Zmluvy nie je uvedené žiadne Existujúce zariadenie na uskladňovanie elektriny (nie sú vyplnené údaje o žiadnom Existujúcom zariadení na uskladňovanie elektriny), znamená to, že do Distribučnej sústavy nie je pripojené v Odovzdávacom mieste žiadne Existujúce zariadenie na uskladňovanie elektriny.
- 1.6. Nové zariadenie na výrobu elektriny, Nové zariadenie na uskladňovanie elektriny, Existujúce zariadenie na výrobu elektriny a Existujúce zariadenie na uskladňovanie elektriny budú v ďalšom texte tejto Zmluvy spoločne označované aj ako „**Zariadenie Žiadateľa**“. Nové zariadenie na výrobu elektriny a Existujúce zariadenie na výrobu elektriny budú v ďalšom texte tejto Zmluvy spoločne označované aj ako „**Zariadenie na výrobu elektriny**“. Nové zariadenie na uskladňovanie elektriny a Existujúce zariadenie na uskladňovanie elektriny budú v ďalšom texte tejto Zmluvy spoločne označované aj ako „**Zariadenie na uskladňovanie elektriny**“. Nové zariadenie na výrobu elektriny a Nové zariadenie na uskladňovanie elektriny budú v ďalšom texte tejto Zmluvy spoločne označované aj ako „**Nové zariadenie Žiadateľa**“. Existujúce zariadenie na výrobu elektriny a Existujúce zariadenie na uskladňovanie elektriny budú v ďalšom texte tejto Zmluvy spoločne označované aj ako „**Existujúce zariadenie Žiadateľa**“. Zariadenia Žiadateľa uvedené v článku 3 ods. 3.1 prílohy č. 2 tejto Zmluvy budú v ďalšom texte tejto Zmluvy spoločne označované ako „**Súvisiace zariadenie Žiadateľa**“.
- 1.7. Žiadosťou o pripojenie zo dňa 07.03.2024 požiadal Žiadateľ Prevádzkovateľa o pripojenie:
 - Nového zariadenia na výrobu elektriny, (ďalej len „**Žiadosť o pripojenie**“)
- 1.8. Prevádzkovateľ Žiadosť o pripojenie vyhodnotil a súhlasí s pripojením
 - Nového zariadenia na výrobu elektriny, do Distribučnej sústavy v Odovzdávacom mieste po splnení obchodných a technických podmienok pripojenia uvedených v tejto Zmluve a jej prílohách, príslušných právnych predpisoch, technických predpisoch a technických normách, ako aj v Technických podmienkach prevádzkovateľa distribučnej sústavy spoločnosti Západoslovenská distribučná, a.s. (ďalej len „**Technické podmienky**“), Prevádzkovom poriadku prevádzkovateľa distribučnej sústavy spoločnosti Západoslovenská distribučná, a.s. (ďalej len „**Prevádzkový poriadok**“) a Procese pripojenia, ktorého aktuálne znenie je zverejnené na webovom sídle Prevádzkovateľa (ďalej len „**Proces pripojenia**“) a po splnení podmienok spolupráce medzi Zmluvnými stranami uvedených v tejto Zmluve a jej prílohách.
- 1.9. Za účelom zabezpečenia potrebnej maximálnej rezervovanej kapacity v Distribučnej sústave na pripojenie Zariadenia Žiadateľa a pripojenia Zariadenia Žiadateľa do Distribučnej sústavy v Odovzdávacom mieste, sa preto Zmluvné strany dohodli na uzatvorení tejto Zmluvy tak, ako je uvedené v jej ďalšom texte a jej prílohách.
- 1.10. Návrh tejto Zmluvy podpísaný Prevádzkovateľom predstavuje kladné stanovisko Prevádzkovateľa k rezervovanej kapacite na pripojenie Nového zariadenia na výrobu elektriny do Distribučnej sústavy (ďalej len „**Stanovisko ku kapacite**“), a to podľa § 4a ods. 3 zákona č. 309/2009 Z. z. o podpore obnoviteľných zdrojov energie a vysoko účinnej kombinovanej výroby a o zmene a doplnení niektorých zákonov v znení neskorších predpisov (ďalej len „**Zákon o podpore**“) v prípade, ak je Nové zariadenie na výrobu elektriny malým zdrojom, resp. podľa § 4b ods. 5 Zákona o podpore, ak je Nové zariadenie na výrobu elektriny lokálnym zdrojom. Stanovisko ku kapacite platí po dobu uvedenú v Zákone o podpore (ďalej len „**Doba platnosti Stanoviska ku kapacite**“).

2. Predmet Zmluvy

2.1. Predmetom tejto Zmluvy je

- a) záväzok Prevádzkovateľa v súlade s podmienkami dohodnutými v tejto Zmluve a jej prílohách, príslušných právnych predpisoch, technických predpisoch, technických normách, Technických podmienkach, Prevádzkovom poriadku a Procese pripojenia, zabezpečiť v Distribučnej sústave na pripojenie Zariadenia Žiadateľa do Distribučnej sústavy v Odovzdávacom mieste maximálnu rezervovanú kapacitu vo výške uvedenej v časti A článku 3 tejto Zmluvy.

- b) záväzok Prevádzkovateľa v súlade s podmienkami dohodnutými v tejto Zmluve a jej prílohách, príslušných právnych predpisoch, technických predpisoch, technických normách, Technických podmienkach, Prevádzkovom poriadku a Procese pripojenia, pripojiť Zariadenie Žiadateľa do Distribučnej sústavy v Odovzdávacom mieste,
- c) záväzok Žiadateľa riadne a včas splniť všetky povinnosti uvedené v tejto Zmluve a jej prílohách, príslušných právnych predpisoch, technických predpisoch a technických normách, Technických podmienkach, Prevádzkovom poriadku a Procese pripojenia,
- d) stanovenie obchodných a technických podmienok pripojenia Zariadenia Žiadateľa do Distribučnej sústavy v Odovzdávacom mieste,
- e) vzájomná spolupráca Zmluvných strán pri plnení predmetu tejto Zmluvy.

3. Špecifikácia Odovzdávacieho miesta a jeho pripojenia do Distribučnej sústavy

- 3.1. Zmluvné strany sa dohodli na nasledovných technických parametroch Odovzdávacieho miesta a jeho pripojenia do Distribučnej sústavy v Odovzdávacom mieste:
 - a) EIC Odovzdávacieho miesta: 24ZZSVYR0026032G
 - b) Adresa Odovzdávacieho miesta: KRIVOSÚD-BODOVKA 135, -, 913 11 KRIVOSÚD-BODOVKA, parcela registra KN "137", katastrálne územie: Krivosúd-Bodovka
 - c) Napätová úroveň pripojenia v Odovzdávacom mieste: NN
 - d) Napätová úroveň merania dodávky elektriny do Distribučnej sústavy v Odovzdávacom mieste: NN
 - e) Maximálna rezervovaná kapacita v Odovzdávacom mieste 10,00 kW
 - f) Rezervovaná kapacita v Odovzdávacom mieste 10,00 kW
- 3.2. Odovzdávacie miesto je miestom pripojenia Zariadenia Žiadateľa do Distribučnej sústavy.
- 3.3. Maximálna rezervovaná kapacita uvedená v časti A článok 3 ods. 3.1 tejto Zmluvy bola určená spôsobom stanoveným zákonom č. 251/2012 Z. z. o energetike a o zmene a doplnení niektorých zákonov v znení neskorších predpisov (ďalej len „Zákon o energetike“) a vyhláškou ÚRSO č. 207/2023 Z. z. ktorou sa ustanovujú pravidlá pre fungovanie vnútorného trhu s elektrinou, obsahové náležitosti prevádzkového poriadku prevádzkovateľa sústavy, organizátora krátkodobého trhu s elektrinou a rozsah obchodných podmienok, ktoré sú súčasťou prevádzkového poriadku prevádzkovateľa sústavy v znení neskorších predpisov (ďalej len „Vyhláška o pravidlách trhu“).
- 3.4. Maximálnu rezervovanú kapacitu uvedenú v časti A článok 3 ods. 3.1 tejto Zmluvy je možné zmeniť uzatvorením novej zmluvy o pripojení do distribučnej sústavy a splnením príslušných obchodných a technických podmienok pripojenia spojených s takouto zmenou. Maximálnu rezervovanú kapacitu uvedenú v časti A článok 3 ods. 3.1 tejto Zmluvy však nie je možné zvýšiť, v prípade nedostatku kapacity v Distribučnej sústave pre jej požadované zvýšenie.
- 3.5. Meranie dodávky elektriny zo Zariadenia Žiadateľa do Distribučnej sústavy v Odovzdávacom mieste zabezpečuje Prevádzkovateľ spôsobom uvedeným v časti B článku 5 tejto Zmluvy.

4. Technické podmienky pripojenia a podmienky spolupráce

- 4.1. Technické podmienky pripojenia a podmienky spolupráce tvoria prílohu č. 2 tejto Zmluvy. Deliace miesto uvedené v prílohe č. 2 Zmluvy vymedzuje majetkové hranice medzi Zariadeniami Prevádzkovateľa na jednej strane a Zariadeniami Žiadateľa a Súvisiacimi zariadeniami Žiadateľa na druhej strane.

5. Lehota na plnenie predmetu Zmluvy

- 5.1. Prevádzkovateľ sa zaväzuje pripojiť Nové zariadenie Žiadateľa a Súvisiace zariadenie Žiadateľa do Distribučnej sústavy v Odovzdávacom mieste do 5 pracovných dní od splnenia obchodných a technických podmienok pripojenia.
- 5.2. Žiadateľ sa zaväzuje splniť technické podmienky pre Žiadateľa uvedené v časti A článku 4. tejto Zmluvy a prílohe č. 2 tejto Zmluvy:
 - a) najneskôr do uplynutia Doby platnosti Stanoviska ku kapacite, ak je predmetom pripojenia na základe tejto Zmluvy výlučne Nové zariadenie na výrobu elektriny, ktoré je malým zdrojom alebo lokálnym zdrojom alebo ak je predmetom pripojenia na základe tejto Zmluvy Nové zariadenie na výrobu elektriny, ktoré je malým zdrojom alebo lokálnym zdrojom a Nové zariadenie na uskladňovanie elektriny, alebo
 - b) najneskôr v lehote 12 mesiacov odo dňa podpisu návrhu tejto Zmluvy Prevádzkovateľom, ak je predmetom pripojenia na základe tejto Zmluvy výlučne Nové zariadenie na uskladňovanie elektriny.Ak Žiadateľ poruší povinnosť uvedenú v tomto odseku Zmluvy, je Prevádzkovateľ oprávnený od tejto Zmluvy okamžite odstúpiť.

6. Cena za pripojenie a spôsob jej úhrady

6.1. Žiadateľ sa zaväzuje Prevádzkovateľovi zaplatiť cenu za pripojenie vo výške, spôsobom a v lehote splatnosti uvedenej v tomto článku Zmluvy. Cena za pripojenie je vypočítaná v súlade s príslušnými právnymi predpismi, najmä príslušným právnym predpisom ÚRSO, ktorým sa ustanovuje cenová regulácia v elektroenergetike/príslušným cenovým rozhodnutím ÚRSO alebo iným príslušným správnym aktom ÚRSO.

6.2. Žiadateľ sa zaväzuje Prevádzkovateľovi zaplatiť cenu za pripojenie vo výške:

bez DPH:	0,00,- eur
DPH:	0,00,- eur
spolu:	0,00,- eur
slovom:	nula

6.3. Žiadateľ sa zaväzuje uhradiť cenu za pripojenie vo výške podľa časti A článku 6. ods. 6.2 tejto Zmluvy na účet Prevádzkovateľa uvedený v záhlaví tejto Zmluvy na základe faktúry s variabilným symbolom uvedeným na faktúre vystavenej Prevádzkovateľom. Prevádzkovateľ odošle faktúru na cenu za pripojenie Žiadateľovi do 14 kalendárnych dní od doručenia tejto Zmluvy podpísanej Žiadateľom Prevádzkovateľovi. Lehota splatnosti faktúry je 14 kalendárnych dní odo dňa jej vystavenia Prevádzkovateľom. Ak deň splatnosti faktúry prípadne na sobotu alebo deň pracovného pokoja, dňom splatnosti je najbližší nasledujúci pracovný deň. Úhradou sa rozumie pripísanie vyfakturovanej sumy na účet Prevádzkovateľa s uvedením správneho variabilného symbolu. Ak Žiadateľ neuhradí Prevádzkovateľovi cenu za pripojenie v lehote splatnosti a túto nezaplatí ani v lehote 30 kalendárnych dní odo dňa vystavenia faktúry na cenu za pripojenie Prevádzkovateľom, táto Zmluva zaniká. Ak bude mať Žiadateľ po zániku tejto Zmluvy naďalej záujem o pripojenie podľa tejto Zmluvy a jej príloh, je povinný doručiť Prevádzkovateľovi novú žiadosť o pripojenie.

7. Platnosť Zmluvy

7.1. Zmluva je uzatvorená na dobu neurčitú.

7.2. Platnosť tejto Zmluvy zaniká:

- pisomnou dohodou Zmluvných strán,
- pisomným odstúpením Zmluvnej strany od tejto Zmluvy
- pisomnou výpoveďou tejto Zmluvy Zmluvnou stranou,
- dňom zániku zmluvy o prístupe do distribučnej sústavy a distribúcií elektriny, ktorá je obsiahnutá v časti B tejto Zmluvy; to neplatí, ak k zániku takejto zmluvy o prístupe do distribučnej sústavy a distribúcií elektriny dôjde výlučne z dôvodu uzavretia novej zmluvy o prístupe do distribučnej sústavy a distribúcií elektriny medzi Zmluvnými stranami, ktorá takúto zmluvu o prístupe do distribučnej sústavy a distribúcií elektriny nahradí.

7.3. Prevádzkovateľ má právo odstúpiť od tejto Zmluvy:

- ak Žiadateľ poruší ktorúkoľvek povinnosť uvedenú v tejto Zmluve alebo jej prílohách alebo svoju povinnosť vyplývajúcu z príslušných právnych predpisov, technických predpisov, technických noriem, Technických podmienok, Prevádzkového poriadku a Procesu pripojenia týkajúcu sa alebo súvisiacu s právnym vzťahom založeným touto Zmluvou, ak k náprave nedôjde napriek písomnej výzve Prevádzkovateľa (písomná výzva Prevádzkovateľa na nápravu sa nevyžaduje v prípade okamžitého odstúpenia Prevádzkovateľa podľa článku 5 ods. 5.2 tejto Zmluvy),
- v prípade nepravdivosti ktoréhokoľvek z čestných vyhlásení a potvrdení Žiadateľa uvedených v prílohe č. 1 tejto Zmluvy,
- v prípade neoprávneného dodávania elektriny do sústavy (Distribučnej sústavy),
- v prípadoch uvedených v Prevádzkovom poriadku,
- v prípadoch uvedených v príslušných právnych predpisoch.

7.4. Žiadateľ má právo odstúpiť od tejto Zmluvy, ak Prevádzkovateľ poruší ktorúkoľvek povinnosť uvedenú v tejto Zmluve alebo jej prílohách a k náprave nedôjde napriek písomnej výzve Žiadateľa v lehote uvedenej v takejto výzve, ktorá nesmie byť kratšia ako 30 kalendárnych dní.

7.5. Ktorákoľvek Zmluvná strana je oprávnená odstúpiť od tejto Zmluvy, ak:

- bol na majetok druhej Zmluvnej strany vyhlásený konkurz alebo bol návrh na vyhlásenie konkurzu zamietnutý pre nedostatok majetku alebo
- druhá Zmluvná strana vstúpila do likvidácie.

7.6. Ktorákoľvek Zmluvná strana je po pripojení Nového zariadenia na výrobu elektriny a Nového zariadenia na uskladňovanie elektriny oprávnená túto Zmluvu vypovedať bez uvedenia dôvodu. Výpovedná lehota je 1 mesiac. Výpovedná lehota začína plynúť prvým dňom kalendárneho mesiaca nasledujúceho po kalendárnom mesiaci, v ktorom bola výpoveď Zmluvnej strany, ktorá túto Zmluvu vypovedá, doručená druhej Zmluvnej strane. Spolu s výpoveďou tejto Zmluvy zo strany Prevádzkovateľa je Prevádzkovateľ povinný zaslať Žiadateľovi vo vzťahu k Odovzdávaciemu miestu a Zariadeniu Žiadateľa návrh novej zmluvy o pripojení do distribučnej sústavy (pre pripojenie zariadenia na výrobu elektriny a pre pripojenie zariadenia na uskladňovanie elektriny); to neplatí, ak už Žiadateľ o pripojenie podľa tejto Zmluvy a jej príloh nemá záujem.

7.7. V prípade zániku Zmluvy odstúpením Zmluva zaniká dňom doručenia písomného prejavu vôle odstupujúcej Zmluvnej strany odstúpiť od Zmluvy druhej

- Zmluvnej strane. V prípade zániku Zmluvy písomnou dohodou Zmluvných strán Zmluva zaniká dňom uvedeným v písomnej dohode Zmluvných strán. V prípade zániku Zmluvy v dôsledku dohodnutej právnej skutočnosti Zmluva zaniká dňom, kedy takáto právna skutočnosť nastala. V prípade zániku Zmluvy výpovedou Zmluva zaniká uplynutím výpovednej lehoty.
- 7.8. Zmluvné strany sa dohodli, že Žiadateľ má právo na vrátenie ceny za pripojenie, ktorú zaplatil Prevádzkovateľovi na základe tejto Zmluvy iba v prípadoch uvedených v Prevádzkovom poriadku.
- 7.9. V prípade odstúpenia od Zmluvy zostávajú zachované práva a povinnosti vyplývajúce zo Zmluvy do dňa účinnosti odstúpenia. Zmluvné strany sú povinné vyrovnáť všetky pohľadávky a záväzky vzniknuté do dňa účinnosti odstúpenia od Zmluvy. S výnimkou prípadov, kedy k odstúpeniu od tejto Zmluvy dôjde po pripojení Nového zariadenia na výrobu elektriny a Nového zariadenia na uskladňovanie elektriny do Distribučnej sústavy, je Žiadateľ povinný Prevádzkovateľovi uhradiť všetky náklady Prevádzkovateľa vynaložené Prevádzkovateľom v súvislosti s plnením predmetu tejto Zmluvy do dňa účinnosti odstúpenia od Zmluvy.
- 7.10. Odstúpenie od Zmluvy alebo jej zánik iným spôsobom sa nedotýka práva na uplatnenie nárokov vyplývajúcich z porušenia Zmluvy vrátane oprávnenia na zaplatenie zmluvnej pokuty a náhradu škody, zmluvných ustanovení týkajúcich sa voľby práva, riešenia sporov medzi Zmluvnými stranami a ostatných ustanovení, ktoré podľa Zmluvy alebo vzhľadom na svoju povahu majú trvať aj po ukončení Zmluvy.
- 7.11. Po zániku tejto Zmluvy ukončí Prevádzkovateľ meranie elektriny dodanej Zariadením Žiadateľa do Distribučnej sústavy v Odovzdávacom mieste a poskytovanie nameraných údajov o elektrine dodanej Zariadením Žiadateľa do Distribučnej sústavy v Odovzdávacom mieste príslušným účastníkom trhu s elektrinou a pristúpi k odpojeniu Zariadenia Žiadateľa od Distribučnej sústavy.
- 7.12. Po zániku tejto Zmluvy je Žiadateľ povinný umožniť Prevádzkovateľovi vykonať všetky úkony súvisiace s odpojením Zariadenia Žiadateľa od Distribučnej sústavy, vrátane odobratia určeného meradla a zariadenia na prenos informácií o nameraných údajoch. V prípade porušenia povinnosti Žiadateľa uvedenej v tomto odseku je Žiadateľ povinný zaplatiť Prevádzkovateľovi zmluvnú pokutu vo výške 2000 eur za každé porušenie povinnosti Žiadateľa uvedenej v tomto odseku. Žiadateľ je povinný zaplatiť zmluvnú pokutu podľa tohto odseku na základe faktúry vystavenej Prevádzkovateľom. Lehota splatnosti faktúry je 15 kalendárnych dní odo dňa jej vystavenia. Zaplatením zmluvnej pokuty podľa tohto odseku nie je dotknutý nárok Prevádzkovateľa na náhradu škody, ktorá Prevádzkovateľovi vznikne porušením povinnosti Žiadateľa podľa tohto odseku.
- 7.13. Ustanovenia tohto článku Zmluvy sa vzťahujú výlučne na časť tejto Zmluvy - zmluvu o pripojení do distribučnej sústavy uvedenú v tejto časti A tejto Zmluvy.

8. Práva a povinnosti Zmluvných strán

- 8.1. Žiadateľ je povinný na žiadosť Prevádzkovateľa poskytnúť Prevádzkovateľovi všetky Prevádzkovateľom požadované podklady týkajúce sa Zariadenia Žiadateľa a Súvisiaceho zariadenia Žiadateľa potrebné pre výkon činností Prevádzkovateľa pri budovaní Zariadení Prevádzkovateľa a pre pripojenie Zariadenia Žiadateľa a Súvisiaceho zariadenia Žiadateľa do Distribučnej sústavy.
- 8.2. Žiadateľ je povinný dodržiavať maximálnu rezervovanú kapacitu uvedenú v časti A článku 3. tejto Zmluvy a túto hodnotu neprekročiť. Za prekročenie maximálnej rezervovanej kapacity uvedenej v časti A článku 3. tejto Zmluvy je Žiadateľ povinný uhradiť Prevádzkovateľovi platbu podľa platného cenového rozhodnutia ÚRSO alebo iného správneho aktu ÚRSO. Zaplatením platby za prekročenie maximálnej rezervovanej kapacity uvedenej článku 3. tejto Zmluvy nie je dotknutý nárok Prevádzkovateľa na náhradu škody, ktorá v dôsledku prekročenia maximálnej rezervovanej kapacity uvedenej v časti A článku 3. tejto Zmluvy Prevádzkovateľovi vznikne.
- 8.3. Žiadateľ je povinný udržiavať Zariadenie Žiadateľa a Súvisiace zariadenie Žiadateľa v riadnom technickom stave v súlade so príslušnými právnymi predpismi, technickými predpismi, technickými normami, Technickými podmienkami a Prevádzkovým poriadkom tak, aby negatívne neovplyvňovali kvalitu elektriny v Distribučnej sústave a kvalitu a spoľahlivosť distribúcie elektriny a dodávky elektriny, neohrozovali Distribučnú sústavu a jej prevádzku a neohrozovali život, zdravie alebo majetok osôb.
- 8.4. Žiadateľ je na požiadanie Prevádzkovateľa povinný poskytnúť Prevádzkovateľovi technické údaje a správy z odbornej prehliadky a odbornej skúšky Zariadenia Žiadateľa a Súvisiaceho zariadenia Žiadateľa. Ak Žiadateľ neposkytne Prevádzkovateľovi technické údaje a správy z odbornej prehliadky a odbornej skúšky Zariadenia Žiadateľa a Súvisiaceho zariadenia Žiadateľa, má sa za to, že Zariadenie Žiadateľa a Súvisiace zariadenie Žiadateľa nevyhovujú podmienkam podľa príslušných právnych predpisov, technických noriem, technickým podmienok uvedených v tejto Zmluve, Technických podmienok a Prevádzkového poriadku a Prevádzkovateľ je oprávnený odpojiť Zariadenie Žiadateľa a Súvisiace zariadenie Žiadateľa od Distribučnej sústavy.
- 8.5. Žiadateľ je povinný zabezpečiť, aby kvalita elektriny dodávaná do Distribučnej sústavy v Odovzdávacom mieste zodpovedala podmienkam stanoveným príslušnými právnymi predpismi, technickými predpismi, technickými normami, Technickými podmienkami a Prevádzkovým poriadkom.
- 8.6. Prevádzkovateľ je oprávnený odpojiť Zariadenie Žiadateľa a Súvisiace zariadenie Žiadateľa od Distribučnej sústavy, ak Zariadenie Žiadateľa alebo Súvisiace zariadenie Žiadateľa nevyhovuje požiadavkám stanoveným príslušnými právnymi predpismi, technickými predpismi, technickými normami, technickými

- podmienkami uvedenými v tejto Zmluve, Technickými podmienkami a Prevádzkovým poriadkom.
- 8.7. Ustanovenia tohto odseku platia iba v prípade, ak je celkový inštalovaný elektrický výkon Zariadenia Žiadateľa (súčet celkových inštalovaných elektrických výkonov Existujúceho zariadenia na výrobu elektriny, Nového zariadenia na výrobu elektriny, Existujúceho zariadenia na uskladňovanie elektriny a Nového zariadenia na uskladňovanie elektriny) 100 kW a vyšší. Žiadateľ je povinný udržiavať vo funkčnom stave v súlade s príslušnými právnymi predpismi a technickými normami Súvisiace zariadenie Žiadateľa - riadiaci a informačný systém (ďalej len „RIS“) v zmysle Prevádzkovateľom schválených prevádzkových inštrukcií PI-755-2/X a PI-755-3/X, s ktorými sa Žiadateľ riadne oboznámil pred podpisom tejto Zmluvy, a to po dobu prevádzky Zariadenia Žiadateľa a Súvisiaceho zariadenia Žiadateľa. Ak v prípade výpadku/poruchy automatizovaného systému dispečerského riadenia (ďalej len „ASDR“), resp. RIS bezobslužného energetického objektu alebo spojovacej/-ých cesty/ciest dôjde k prerušeniu toku informácií alebo dát pre dispečerské riadenie, má Prevádzkovateľ - príslušný dispečer právo vykonať odpojenie Zariadenia Žiadateľa a Súvisiaceho zariadenia Žiadateľa od Distribučnej sústavy, s následným oznámením Žiadateľovi. Po neodkladnom zistení príčiny takéhoto výpadku/poruchy je Žiadateľ povinný zabezpečiť odstránenie tejto poruchy a do jej úplného odstránenia musí zabezpečiť informácie pre dispečerské riadenie náhradným spôsobom (obsluhou alebo inak, vždy však po dohovore s príslušným dispečingom).
- 8.8. Neoprávnené dodávanie elektriny do sústavy je zakázané. Pri neoprávnenom dodávaní elektriny do sústavy má Prevádzkovateľ právo:
- odpojiť Zariadenie Žiadateľa od Distribučnej sústavy bez nároku na náhradu škody, ktorá vznikne v dôsledku odpojenia Zariadenia Žiadateľa od Distribučnej sústavy,
 - prerušiť distribúciu elektriny do odberného miesta, ktoré je pripojené do Distribučnej sústavy v rovnakom mieste pripojenia ako Zariadenie Žiadateľa, ak odpojenie Zariadenia Žiadateľa podľa písmena a) nie je inak možné, a to bez nároku na náhradu škody, ktorá vznikne v dôsledku takéhoto prerušenia distribúcie elektriny.

Časť B

Zmluva o prístupe do distribučnej sústavy a distribúcii elektriny

1. Predmet Zmluvy

- 1.1. Predmetom tejto Zmluvy je:
- záväzok Prevádzkovateľa umožniť Žiadateľovi prístup Zariadenia Žiadateľa do Distribučnej sústavy v Odovzdávacom mieste (ďalej len „Prístup do sústavy“),
 - záväzok Žiadateľa riadne a včas uhrádzať Prevádzkovateľovi cenu za Prístup do sústavy, a to v súlade a za podmienok uvedených v tejto Zmluve, platných právnych predpisoch a cenových rozhodnutiach ÚRSO alebo iných príslušných správnych aktoch ÚRSO.

2. Prístup do sústavy

- Prevádzkovateľ sa zaväzuje zabezpečiť Žiadateľovi Prístup do sústavy za podmienok uvedených v tejto Zmluve, Technických podmienkach, Prevádzkovom poriadku, platných právnych predpisoch a cenových rozhodnutiach ÚRSO alebo iných príslušných správnych aktoch ÚRSO.
- Prevádzkovateľ sa zaväzuje zabezpečiť Prístup do sústavy vo výške rezervovanej kapacity v Odovzdávacom mieste uvedenej v časti A článok 3 ods. 3.1 tejto Zmluvy.
- Žiadateľ sa zaväzuje dodávaním elektriny do sústavy zo Zariadenia Žiadateľa do Distribučnej sústavy v Odovzdávacom mieste neprekročiť maximálnu rezervovanú kapacitu a rezervovanú kapacitu v Odovzdávacom mieste uvedenú v časti A článok 3 ods. 3.1 tejto Zmluvy. Za prekročenie maximálnej rezervovanej kapacity a rezervovanej kapacity v Odovzdávacom mieste je Žiadateľ povinný zaplatiť Prevádzkovateľovi platbu vo výške stanovenej cenovým rozhodnutím ÚRSO alebo iným príslušným správnym aktom ÚRSO.
- Žiadateľ je povinný udržiavať Zariadenie Žiadateľa v stave, ktorý zodpovedá príslušným právnym predpisom, technickým predpisom a technickým normám tak, aby negatívne neovplyvňovalo kvalitu elektriny v Distribučnej sústave.
- Prevádzkovateľ je oprávnený obmedziť alebo prerušiť Prístup do sústavy v prípadoch za podmienok uvedených v Zákone o energetike.

3. Cena za prístup do sústavy

- Prevádzkovateľ účtuje Žiadateľovi cenu za Prístup do sústavy v súlade s príslušnými právnymi predpismi a cenovými rozhodnutiami ÚRSO alebo inými príslušnými správnymi aktmi ÚRSO.
- Cenové rozhodnutia ÚRSO a príslušné správne akty ÚRSO sú uverejnené na webovom sídle Prevádzkovateľa.
- Ak dôjde k zmene ceny za Prístup do sústavy na základe zmeny príslušných právnych predpisov, cenového rozhodnutia ÚRSO alebo iného príslušného

- správneho aktu ÚRSO počas zmluvného obdobia, je Prevádzkovateľ oprávnený účtovať Žiadateľovi cenu za Prístup do sústavy, v súlade s podmienkami príslušného nového právneho predpisu, cenového rozhodnutia ÚRSO alebo iného príslušného správneho aktu ÚRSO.
- 3.4. Ceny uvedené v cenových rozhodnutiach ÚRSO alebo iných príslušných správnych aktoch ÚRSO neobsahujú DPH. K cenám sa pri fakturácii pripočítava DPH v súlade s príslušnými právnymi predpismi.

4. Platobné podmienky ceny za prístup do sústavy

- 4.1. Prevádzkovateľ vystaví faktúru za Prístup do sústavy vždy do 15 kalendárnych dní po uplynutí príslušného kalendárneho mesiaca.
- 4.2. Splatnosť faktúry za Prístup do sústavy je 14 kalendárnych dní od dátumu jej vystavenia. Ak však Žiadateľ preukáže Prevádzkovateľovi, že Prevádzkovateľ doručil Žiadateľovi príslušnú faktúru za Prístup do sústavy menej ako 10 kalendárnych dní pred jej splatnosťou, je splatnosť takejto faktúry 10 kalendárnych dní odo dňa jej doručenia Žiadateľovi. Ak prípadne deň splatnosti faktúry za Prístup do sústavy na deň pracovného voľna, dňom splatnosti je najbližší nasledujúci pracovný deň. Úhradou faktúry za Prístup do sústavy sa rozumie pripísanie fakturovanej sumy na účet Prevádzkovateľa s uvedením správneho variabilného symbolu uvedeného na faktúre za Prístup do sústavy. Ak Žiadateľ poukáže úhradu s nesprávnym variabilným symbolom, alebo ju poukáže na nesprávny bankový účet Prevádzkovateľa ako je uvedené na faktúre za Prístup do sústavy, je Prevádzkovateľ oprávnený vrátiť mu úhradu ako neuhradenú a účtovať mu úrok z omeškania.
- 4.3. Ak faktúra za Prístup do sústavy nebude obsahovať číslo účtu Prevádzkovateľa, Žiadateľ sa zaväzuje uhradiť faktúru na účet Prevádzkovateľa uvedený v záhlaví tejto Zmluvy.
- 4.4. Ak Žiadateľ neuhradí faktúru za Prístup do sústavy v lehote splatnosti, je Prevádzkovateľ oprávnený zaslať Žiadateľovi písomnú upomienku (výzvu na úhradu) na náklady Žiadateľa podľa platného cenníka služieb distribúcie Prevádzkovateľa, ktorý je zverejnený na webovom sídle Prevádzkovateľa www.zsdis.sk (ďalej len „Cenník služieb distribúcie“).
- 4.5. Ak Žiadateľ neuhradí faktúru za Prístup do sústavy ani v lehote uvedenej v písomnej upomienke (výzve na úhradu), považuje sa to za podstatné porušenie tejto Zmluvy a Prevádzkovateľ je oprávnený odstúpiť od tejto Zmluvy.
- 4.6. Ak je Žiadateľ v omeškaní s úhradou faktúry za Prístup do sústavy, je Prevádzkovateľ oprávnený účtovať Žiadateľovi úrok z omeškania vo výške 0,035 % z dĺžnej sumy, a to za každý aj začatý deň omeškania od dátumu splatnosti faktúry až do jej úhrady.

5. Meranie elektriny a odpočty

- 5.1. Dodávka elektriny zo Zariadenia Žiadateľa do Distribučnej sústavy v Odovzdávacom mieste je meraná určeným meradlom umožňujúcim meranie typu A.
- 5.2. Montáž, pripojenie alebo výmenu určeného meradla zabezpečí Prevádzkovateľ po splnení technických podmienok merania elektriny uvedených v Technických podmienkach. Druh, počet, veľkosť a umiestnenie určeného meradla a ovládacích zariadení určuje Prevádzkovateľ. Úpravy na umiestnenie určeného meradla zabezpečuje Žiadateľ na vlastné náklady.
- 5.3. Dodávka elektriny zo Zariadenia Žiadateľa do Distribučnej sústavy sa meria určeným meradlom v zmysle príslušných právnych predpisov.
- 5.4. Prevádzkovateľ poskytuje Žiadateľovi namerané údaje na Odovzdávacom mieste prostredníctvom webovej služby www.dportal.sk; to neplatí, ak podľa osobitného predpisu tieto údaje alebo niektorý z nich poskytuje Žiadateľovi iný účastník trhu s elektrinou.
- 5.5. Meranie elektriny a odpočty určeného meradla vrátane vyhodnocovania, odovzdávania výsledkov merania a ostatných informácií vykonáva Prevádzkovateľ; to neplatí, ak podľa osobitného predpisu tieto činnosti alebo niektorú z nich vykonáva iný účastník trhu s elektrinou. Odpočet určeného meradla sa vykonáva v súlade s Prevádzkovým poriadkom, pričom Žiadateľ je povinný poskytnúť Prevádzkovateľovi k vykonaniu odpočtu všetku nevyhnutnú súčinnosť. V prípade poruchy určeného meradla, v dôsledku ktorej určené meradlo nezaznamenáva alebo nesprávne zaznamenáva množstvo elektriny dodanej zo Zariadenia Žiadateľa do Distribučnej sústavy v Odovzdávacom mieste, Prevádzkovateľ stanoví množstvo elektriny dodanej zo Zariadenia Žiadateľa do Distribučnej sústavy v Odovzdávacom mieste súlade s Prevádzkovým poriadkom.
- 5.6. Žiadateľ je povinný starať sa o určené meradlo tak, aby neprišlo k jeho poškodeniu alebo odcudzeniu a sleduje jeho riadny chod. Všetky poruchy na určenom meradle, vrátane porušenia zabezpečenia proti neoprávnenej manipulácii, ktoré Žiadateľ zistí, je povinný bezodkladne ohlásiť Prevádzkovateľovi.
- 5.7. Ak má Žiadateľ pochybnosti o správnosti merania údajov určeným meradlom alebo zistí na určenom meradle chybu môže Žiadateľ písomne požiadať Prevádzkovateľa o zabezpečenie jeho preskúšania. Prevádzkovateľ je povinný do 30 kalendárnych dní od doručenia písomnej žiadosti Žiadateľa zabezpečiť preskúšanie určeného meradla. Ak na určenom meradle nebudú zistené chyby, ktoré presahujú chyby povolené podľa osobitného predpisu, uhradí Žiadateľ náklady spojené s jeho preskúšaním a výmenou podľa platného Cenníka služieb distribúcie. Podanie žiadosti o preskúšanie určeného meradla nezabavuje Žiadateľa povinnosti uhradiť platby podľa tejto Zmluvy v lehote ich splatnosti.
- 5.8. Žiadateľ je povinný umožniť Prevádzkovateľovi alebo ním poverenej osobe montáž určeného meradla, montáž zariadenia na prenos informácií o nameraných údajoch, prístup k Odovzdávaciemu miestu, Zariadeniu Žiadateľa, zariadeniu na prenos informácií o nameraných údajoch a k určenému

meradlu na účel vykonania kontroly, výmeny, odobratia určeného meradla alebo zistenia dodaného množstva elektriny.

- 5.9. Dôvody výmeny určeného meradla sú najmä:
- výmena určeného meradla z dôvodu uplynutia času platnosti overenia určeného meradla;
 - výmena určeného meradla pri požiadavke na preskúšanie určeného meradla;
 - výmena určeného meradla z dôvodu poruchy na určenom meradle;
 - výmena určeného meradla z dôvodu zmeny zmluvných podmienok.

6. Platnosť Zmluvy

- 6.1. Táto Zmluva nadobúda platnosť dňom jej podpisu oboma Zmluvnými stranami a účinnosť pripojením Zariadenia Žiadateľa do Distribučnej sústavy v Odovzdávacom mieste.
- 6.2. Táto Zmluva sa uzatvára na dobu neurčitú.
- 6.3. Podmienkou platnosti tejto Zmluvy je platnosť zmluvy o pripojení do distribučnej sústavy uvedenej v časti A tejto Zmluvy.
- 6.4. Platnosť tejto Zmluvy zaniká:
- zánikom platnosti zmluvy o pripojení do distribučnej sústavy uvedenej v časti A tejto Zmluvy; to neplatí, ak k zániku jej platnosti dôjde výlučne z dôvodu uzavretia novej zmluvy o pripojení do distribučnej sústavy medzi Prevádzkovateľom a Žiadateľom, ktorá ju nahradí,
 - pisomnou dohodou zmluvných strán,
 - pisomným odstúpením od Zmluvy,
 - pisomnou výpoveďou Zmluvy.
- 6.5. Prevádzkovateľ je oprávnený odstúpiť od tejto Zmluvy ak:
- Žiadateľ poruší ktorúkoľvek povinnosť uvedenú v tejto Zmluve, Prevádzkovom poriadku, Technických podmienkach a príslušných právnych predpisoch týkajúcu sa alebo súvisiacu s právnym vzťahom založeným touto Zmluvou a k náprave nedôjde napriek písomnej výzve Prevádzkovateľa,
 - Žiadateľ dodáva elektrinu zo Zariadenia Žiadateľa do Distribučnej sústavy v Odovzdávacom mieste bez za tým účelom uzatvorenej zmluvy s príslušným účastníkom trhu s elektrinou,
 - Žiadateľ nemá pre Odovzdávacie miesto zabezpečený režim vlastnej alebo prenesenej zodpovednosti za odchýlku,
 - v prípadoch uvedených v Prevádzkovom poriadku,
 - v prípadoch uvedených v príslušných právnych predpisoch.
- 6.6. Žiadateľ je oprávnený odstúpiť od tejto Zmluvy, ak Prevádzkovateľ poruší ktorúkoľvek povinnosť uvedenú v tejto Zmluve a k náprave nedôjde napriek písomnej výzve Žiadateľa, v lehote uvedenej v takejto výzve, ktorá nesmie byť kratšia ako 30 kalendárnych dní.
- 6.7. Ktorákoľvek Zmluvná strana je oprávnená odstúpiť od tejto Zmluvy, ak:
- bol na majetok druhej Zmluvnej strany vyhlásený konkurz alebo bol návrh na vyhlásenie konkurzu zamietnutý pre nedostatok majetku alebo
 - druhá Zmluvná strana vstúpila do likvidácie.
- 6.8. Ktorákoľvek zmluvná strana je oprávnená túto Zmluvu vypovedať bez uvedenia dôvodu. Výpovedná lehota je 1 mesiac. Výpovedná lehota začína plynúť prvým dňom kalendárneho mesiaca nasledujúceho po kalendárnom mesiaci, v ktorom bola výpoveď zmluvnej strany, ktorá túto Zmluvu vypovedá, doručená druhej zmluvnej strane.
- 6.9. V prípade zániku Zmluvy odstúpením Zmluva zaniká dňom doručenia písomného prejavu vôle odstupujúcej zmluvnej strany odstúpiť od Zmluvy druhej Zmluvnej strane. V prípade zániku Zmluvy dohodou Zmluvných strán Zmluva zaniká dňom uvedeným v dohode Zmluvných strán.
- 6.10. V prípade odstúpenia od Zmluvy zostávajú zachované práva a povinnosti vyplývajúce zo Zmluvy do dňa účinnosti odstúpenia. Zmluvné strany sú povinné vyrovnať všetky pohľadávky a záväzky vzniknuté do dňa účinnosti odstúpenia od Zmluvy.
- 6.11. Odstúpenie od Zmluvy alebo jej ukončenie iným spôsobom sa nedotýka práva na uplatnenie nárokov vyplývajúcich z porušenia Zmluvy vrátane oprávnenia na náhradu škody, zmluvných ustanovení týkajúcich sa voľby práva, riešenia sporov medzi zmluvnými stranami a ostatných ustanovení, ktoré podľa Zmluvy alebo vzhľadom na svoju povahu majú trvať aj po ukončení Zmluvy.
- 6.12. Zánikom tejto Zmluvy zanikne právo Žiadateľa využívať Distribučnú sústavu v Odovzdávacom mieste, t.j. zanikne právo Žiadateľa dodávať elektrinu zo Zariadenia Žiadateľa do Distribučnej sústavy v Odovzdávacom mieste.
- 6.13. Po zániku tejto Zmluvy ukončí Prevádzkovateľ meranie elektriny dodanej zo Zariadenia Žiadateľa do Distribučnej sústavy v Odovzdávacom mieste a poskytovanie nameraných údajov o elektrine dodanej zo Zariadenia Žiadateľa do Distribučnej sústavy v Odovzdávacom mieste príslušným účastníkom trhu s elektrinou a pristúpi k odpojeniu Zariadenia Žiadateľa od Distribučnej sústavy.

- 6.14. V prípade ukončenia Zmluvy je Žiadateľ povinný umožniť Prevádzkovateľovi vykonať všetky úkony súvisiace s ukončením Prístupu do sústavy a odpojením Zariadenia Žiadateľa od Distribučnej sústavy, vrátane odobratia určeného meradla a zariadenia na prenos informácií o nameraných údajoch. V prípade porušenia povinnosti uvedenej v tomto odseku je Žiadateľ povinný zaplatiť Prevádzkovateľovi zmluvnú pokutu vo výške 2000 eur za každé porušenie povinnosti Žiadateľa uvedenej v tomto odseku. Žiadateľ je povinný zaplatiť zmluvnú pokutu podľa tohto odseku na základe faktúry vystavenej Prevádzkovateľom. Lehota splatnosti faktúry je 15 kalendárnych dní odo dňa jej vystavenia. Zaplatením zmluvnej pokuty podľa tohto odseku nie je dotknutý nárok Prevádzkovateľa na náhradu škody, ktorá Prevádzkovateľovi vznikne porušením povinnosti Žiadateľa podľa tohto odseku.
- 6.15. Ustanovenia tohto článku Zmluvy sa vzťahujú výlučne na časť tejto Zmluvy - zmluvu o prístupe do distribučnej sústavy a distribúcii elektriny uvedenú v tejto časti B tejto Zmluvy.

Časť C

Spoločné a záverečné ustanovenia

1. Spoločné a záverečné ustanovenia

- 1.1. Ustanovenia tejto časti C Zmluvy sa vzťahujú na všetky časti tejto Zmluvy.
- 1.2. Lehota na prijatie návrhu tejto Zmluvy Žiadateľom je
 - a) 45 kalendárnych dní odo dňa jeho podpísania Prevádzkovateľom, ak je predmetom pripojenia na základe tejto Zmluvy výlučne Nové zariadenie na uskladňovanie elektriny alebo
 - b) v trvaní Doby platnosti Stanoviska ku kapacite, ak je predmetom pripojenia na základe tejto Zmluvy výlučne Nové zariadenie na výrobu elektriny, ktoré je malým zdrojom alebo lokálnym zdrojom alebo ak je predmetom pripojenia na základe tejto Zmluvy Nové zariadenie na výrobu elektriny, ktoré je malým zdrojom alebo lokálnym zdrojom a Nové zariadenie na uskladňovanie elektriny.
 Návrh tejto Zmluvy podpísaný Žiadateľom musí byť v uvedenej lehote doručený Prevádzkovateľovi. Uplynutím tejto lehoty návrh na uzatvorenie tejto Zmluvy zaniká a Prevádzkovateľ ním nie je viazaný. V prípade akýchkoľvek zmien prípadne doplnení návrhu tejto Zmluvy zo strany Žiadateľa, na ktorých sa Zmluvné strany nedohodli, sa takto upravený návrh bude považovať za nový návrh, ktorým Prevádzkovateľ nebude viazaný.
- 1.3. Prevádzkovateľ je oprávnený návrh tejto Zmluvy odvolať aj pred uplynutím lehoty určenej na jeho prijatie uvedenej v článku 1 ods. 1.2 tejto Zmluvy.
- 1.4. Táto Zmluva nadobúda platnosť a účinnosť dňom jej podpisu oboma Zmluvnými stranami. Ak je však Žiadateľom povinná osoba podľa § 2 zákona č. 211/2000 Z. z. o slobodnom prístupe k informáciám a o zmene a doplnení niektorých zákonov (zákon o slobode informácií) (ďalej len „**Zákon o slobode informácií**“), táto Zmluva nadobúda platnosť dňom jej podpísania oboma Zmluvnými stranami a účinnosť dňom nasledujúcim po jej zverejnení. V takom prípade je Žiadateľ ako povinná osoba podľa § 2 Zákona o slobode informácií povinný zverejniť túto Zmluvu v súlade s § 5a Zákona o slobode informácií najneskôr do 7 kalendárnych dní od jej uzatvorenia. Takýto Žiadateľ je povinný doručiť Prevádzkovateľovi písomné potvrdenie o zverejnení tejto Zmluvy, najneskôr do 3 kalendárnych dní od jej zverejnenia.
- 1.5. Ustanovenia Zmluvy sú oddeliteľné. Ak sa počas trvania zmluvného vzťahu stane akékoľvek ustanovenie Zmluvy (alebo jeho časť) neplatné alebo nevynútiteľné najmä ale nie len v dôsledku zmeny platných právnych predpisov, nebude tým dotknutá platnosť ani vynútiteľnosť ostatných ustanovení Zmluvy a Zmluvné strany sa zaväzujú rokovať s cieľom úpravy zmluvného vzťahu v zmysle novej právnej úpravy a nahradiť dotknuté ustanovenia novými, určenými právnou úpravou, resp. zmenou tak, aby bol zachovaný účel Zmluvy a zámyery Zmluvných strán obsiahnuté v pôvodných ustanoveniach.
- 1.6. Žiadateľ je oprávnený reklamovať plnenie Prevádzkovateľa podľa tejto Zmluvy v mieste, spôsobom a v lehotách uvedených v Prevádzkovacom poriadku.
- 1.7. Prípadné spory Zmluvných strán budú prednostne riešené dohodou Zmluvných strán. V prípade riešenia sporov súdnou cestou budú tieto riešené príslušným súdom Slovenskej republiky podľa príslušných právnych predpisov Slovenskej republiky. Žiadateľ má v prípade splnenia podmienok uvedených zákone č. 250/2012 Z. z. o regulácii v sieťových odvetviach v znení neskorších predpisov právo požiadať ÚRSO o riešenie sporu medzi Prevádzkovateľom a Žiadateľom. Žiadateľ, ktorý je spotrebiteľom, má v prípadoch ustanovených zákonom č. 391/2015 Z. z. o alternatívnom riešení spotrebiteľských sporov a o zmene a doplnení niektorých zákonov možnosť obrátiť sa na príslušný subjekt alternatívneho riešenia sporov.
- 1.8. Prevádzkovateľ je povinný dodržiavať štandardy kvality, sledovať, evidovať a vyhodnocovať štandardy kvality a uverejňovať a archivovať údaje o štandardoch kvality, a to v súlade s vyhláškou ÚRSO č. 236/2016 Z. z., ktorou sa ustanovujú štandardy kvality prenosu elektriny, distribúcie elektriny a dodávky elektriny (ďalej len „**Vyhláška o štandardoch kvality**“). Ak Prevádzkovateľ nedodrží štandardy kvality a toto nedodržanie preukázateľne nastalo, je povinný uhradiť Žiadateľovi kompenzačnú platbu podľa § 7 v spojení s § 9 Vyhlášky o štandardoch kvality, ak má na ňu Žiadateľ podľa Vyhlášky o štandardoch kvality nárok. Vyhodnocovanie štandardov kvality Prevádzkovateľ zverejňuje na svojom webovom sídle www.zsdis.sk.
- 1.9. Všetky práva a povinnosti vyplývajúce z tejto Zmluvy prechádzajú na právnych nástupcov Zmluvných strán.
- 1.10. Žiadateľ nie je oprávnený postúpiť alebo previesť svoje práva a povinnosti vyplývajúce zo Zmluvy ako celok alebo ich časť bez predchádzajúceho

- písomného súhlasu Prevádzkovateľa.
- 1.11. Túto Zmluvu možno zrušiť iba písomne; tým nie sú dotknuté ustanovenia tejto Zmluvy, podľa ktorých táto Zmluva zaniká na základe dohodnutých právnych skutočností. Zmluvu možno meniť alebo dopĺňať len písomnými vzostupne číslovanými dodatkami podpísanými oprávnenými zástupcami oboch Zmluvných strán.
 - 1.12. Zmena identifikačných údajov Zmluvných strán, zmena útvaru zodpovedného za uzatvorenie a plnenie Zmluvy, zmena doručovacej adresy, zmena bankového účtu Zmluvných strán, alebo zmena kontaktných osôb sa nebudú považovať za zmeny vyžadujúce uzavretie dodatku k tejto Zmluve. Zmluvná strana dotknutá takouto zmenou je povinná zmeny týchto údajov písomne oznámiť druhej Zmluvnej strane bez zbytočného odkladu, najneskôr však do 10 kalendárnych dní od zmeny príslušných údajov. Nesplnenie tejto oznamovacej povinnosti je na tarchu povinnej Zmluvnej strany. Zmluvné strany sa zaväzujú poskytovať si včas všetky informácie, ktoré by mohli mať vplyv na plnenie podľa tejto Zmluvy.
 - 1.13. Žiadateľ je povinný ihneď informovať Prevádzkovateľa o každej skutočnosti, ktorá má vplyv na Distribučnú sústavu (napr.: dlhodobé prerušenie prevádzky Zariadenia Žiadateľa alebo Súvisiaceho zariadenia Žiadateľa alebo Súvisiaceho zariadenia Žiadateľa, pričom pod dlhodobým prerušením prevádzky Zariadenia Žiadateľa alebo Súvisiaceho zariadenia Žiadateľa sa rozumie prerušenie ich prevádzky na čas dlhší ako 30 kalendárnych dní).
 - 1.14. Zmluvné strany sa zaväzujú navzájom informovať o všetkých skutočnostiach, ktorých sú si vedomé, ktoré majú alebo môžu mať vplyv na riadne plnenie tejto Zmluvy, alebo ktoré by mohli viesť ku škodám a vynaložia maximálne úsilie k odvráteniu škody hroziacej druhej Zmluvnej strane.
 - 1.15. Prevádzkovateľ spracúva osobné údaje, ak je to nevyhnutné na plnenie tejto Zmluvy vrátane predzmluvných vzťahov, na splnenie povinností vyplývajúcich mu z právnych predpisov, na účely oprávnených záujmov alebo na základe platného súhlasu so spracúvaním osobných údajov. Ochrana a spracúvanie osobných údajov sa týka len informácií o fyzických osobách. Prevádzkovateľ zodpovedá za ochranu a spracúvanie osobných údajov. Žiadateľ je povinný poskytnúť Prevádzkovateľovi údaje potrebné na uzatvorenie tejto Zmluvy, inak má Prevádzkovateľ právo túto Zmluvu so Žiadateľom neuzatvoriť. Ďalšie informácie o podmienkach spracúvania osobných údajov vrátane práv Žiadateľa ako dotknutej osoby a možnosti ich uplatnenia sú uvedené v informáciách o ochrane osobných údajov priložených k tejto Zmluve a dostupných v aktuálnom znení tiež na stránke www.zsdis.sk/gdpr (ďalej len „**Informácie o ochrane údajov**“).
 - 1.16. Žiadateľ svojím podpisom tejto Zmluvy potvrdzuje:
 - a) správnosť a pravdivosť údajov uvedených v tejto Zmluve, ktoré sa ho týkajú,
 - b) že mu boli poskytnuté Informácie o ochrane údajov,
 - c) že v rozsahu ustanovenom všeobecne záväznými právnymi predpismi informoval o podmienkach spracúvania osobných údajov inej osoby, ktorých osobné údaje poskytol Prevádzkovateľovi v súvislosti s uzatvorením tejto Zmluvy (napr. kontaktné osoby).
 - 1.17. V prípade podaní Zmluvných strán, v prípade ktorých právne predpisy nestanovujú povinnosť ich doručovania na korešpondenčné adresy uvedené nižšie v tomto odseku (ďalej len „**Elektronicky zasielané podania**“), je ich Zmluvná strana oprávnená doručovať druhej Zmluvnej strane nasledovne:
 - a) Žiadateľ je oprávnený Elektronicky zasielané podania doručovať Prevádzkovateľovi prostredníctvom aplikácie Prevádzkovateľa - aplikácia na sledovanie stavu žiadosti, ktorá je dostupná na webovom sídle Prevádzkovateľa www.zsdis.sk.
 - b) Prevádzkovateľ je oprávnený Elektronicky zasielané podania doručovať Žiadateľovi na kontaktnú emailovú adresu Žiadateľa uvedenú Žiadateľom v Žiadosti o pripojenie alebo kontaktnú emailovú adresu Žiadateľa oznámenú Žiadateľom Prevádzkovateľovi po podaní Žiadosti o pripojenie, ktorou Žiadateľ nahradí kontaktnú emailovú adresu Žiadateľa uvedenú Žiadateľom v Žiadosti o pripojenie.To neplatí, ak ide o podania, ktorými dochádza k zmene alebo ukončeniu tejto Zmluvy.
 - 1.18. Ostatné podania Zmluvných strán, ktoré sa majú podľa Zmluvy alebo právnych predpisov urobiť písomne, sa budú považovať za riadne podané, ak budú doručené druhej Zmluvnej strane osobne alebo poštou na adresu Zmluvnej strany uvedenú v tejto Zmluve alebo písomne oznámenú druhej Zmluvnej strane. Takéto podania Zmluvných strán sa považujú za doručené druhej Zmluvnej strane dňom prevzatia zásielky alebo v posledný deň úložnej lehoty na pošte, aj keď sa druhá Zmluvná strana o uložení zásielky nedozvedela, alebo dňom odmietnutia prevzatia zásielky. Pre doručovanie takýchto podaní Žiadateľovi sa použije adresa Žiadateľa, ktorá je uvedená v záhlaví tejto Zmluvy. Pre doručovanie takýchto podaní Prevádzkovateľovi sa použije nasledovná adresa Prevádzkovateľa: Západoslovenská distribučná, a.s. P. O. Box 292, 810 00 Bratislava 1.
 - 1.19. Zmluva je vyhotovená vo 2 vyhotoveniach s rovnakou právnou silou, pričom každá zo Zmluvných strán dostane po jednom vyhotovení.
 - 1.20. Zmluvné strany sa dohodli, že právne vzťahy medzi Prevádzkovateľom a Žiadateľom, ktoré nie sú upravené v tejto Zmluve a jej prílohách sa riadia príslušnými právnymi predpismi, technickými predpismi, technickými normami, Technickými podmienkami, Prevádzkovým poriadkom a Procesom pripojenia. Technické podmienky, Prevádzkový poriadok a Proces pripojenia sú uverejnené na internetovej stránke Prevádzkovateľa www.zsdis.sk. Žiadateľ podpisom tejto Zmluvy potvrdzuje, že sa s Technickými podmienkami, Prevádzkovým poriadkom a Procesom pripojenia riadne oboznámil. Prevádzkovateľ je oprávnený Technické podmienky, Prevádzkový poriadok a Proces pripojenia jednostranne meniť, pričom pre Žiadateľa je vždy záväzná aktuálne znenie Technických podmienok, Prevádzkového poriadku a Procesu pripojenia.

- 1.21. Prevádzkovateľ sa pri riadení svojich obchodných činností a vzťahov riadi princípmi zakotvenými v Etickom kódexe skupiny ZSE, ktorého znenie je zverejnené na internetovej stránke <http://www.skupinazse.sk/sk/O-spolocnosti/Etika-a-transparentnost>, ako aj na stránke <https://www.zsdis.sk/Uvod/Spolocnost/Udaje-a-fakty/Etický-kodex>.
- 1.22. Ak je medzi Zmluvnými stranami vo vzťahu k Odovzdávaciemu miestu uzatvorená zmluva o pripojení do distribučnej sústavy pre pripojenie Existujúceho zariadenia Žiadateľa do Distribučnej sústavy (ďalej len „**Existujúca zmluva o pripojení do distribučnej sústavy**“), právny vzťah medzi Zmluvnými stranami týkajúci sa pripojenia Existujúceho zariadenia Žiadateľa sa do pripojenia Nového zariadenia na výrobu elektriny a Nového zariadenia na uskladňovanie elektriny Prevádzkovateľom riadi Existujúcou zmluvou o pripojení do distribučnej sústavy. Pripojením Nového zariadenia na výrobu elektriny a Nového zariadenia na uskladňovanie elektriny Prevádzkovateľom Existujúca zmluva o pripojení do distribučnej sústavy zaniká.
- 1.23. Ak je medzi Zmluvnými stranami vo vzťahu k Odovzdávaciemu miestu uzatvorená zmluva o pripojení do distribučnej sústavy pre pripojenie iného zariadenia na výrobu elektriny a/alebo zariadenia na uskladňovanie elektriny do Distribučnej sústavy v Odovzdávacom mieste ako je uvedené v tejto Zmluve, ktoré na základe takejto zmluvy o pripojení do distribučnej sústavy nebolo ku dňu uzatvorenia tejto Zmluvy pripojené do Distribučnej sústavy (ďalej len „**Existujúca zmluva o pripojení do distribučnej sústavy bez pripojenia**“), uzatvorením tejto Zmluvy Existujúca zmluva o pripojení do distribučnej sústavy bez pripojenia zaniká.
- 1.24. Ak je medzi Zmluvnými stranami vo vzťahu k Odovzdávaciemu miestu uzatvorená zmluva o prístupe do distribučnej sústavy pre prístup Existujúceho zariadenia Žiadateľa do Distribučnej sústavy (ďalej len „**Existujúca zmluva o prístupe do distribučnej sústavy**“), právny vzťah medzi Zmluvnými stranami týkajúci sa prístupu Existujúceho zariadenia Žiadateľa do Distribučnej sústavy sa do pripojenia Nového zariadenia na výrobu elektriny a Nového zariadenia na uskladňovanie elektriny Prevádzkovateľom riadi Existujúcou zmluvou o prístupe do distribučnej sústavy. Pripojením Nového zariadenia na výrobu elektriny a Nového zariadenia na uskladňovanie elektriny Prevádzkovateľom Existujúca zmluva o prístupe do distribučnej sústavy zaniká.
- 1.25. Ak je medzi Zmluvnými stranami vo vzťahu k Odovzdávaciemu miestu uzatvorená zmluva o prístupe do distribučnej sústavy a distribúcii elektriny pre prístup iného zariadenia na výrobu elektriny a/alebo zariadenia na uskladňovanie elektriny do Distribučnej sústavy v Odovzdávacom mieste ako je uvedené v tejto Zmluve, ktoré nebolo ku dňu uzatvorenia tejto Zmluvy pripojené do Distribučnej sústavy (ďalej len „**Existujúca zmluva o prístupe do distribučnej sústavy a distribúcii elektriny bez prístupu**“), uzatvorením tejto Zmluvy Existujúca zmluva o prístupe do distribučnej sústavy a distribúcii elektriny bez prístupu zaniká.
- 1.26. Neoddeliteľnou súčasťou tejto Zmluvy sú nasledovné prílohy:
- Príloha č. 1 – Zariadenie Žiadateľa,
 - Príloha č. 2 – Technické podmienky pripojenia a podmienky spolupráce,
 - Príloha č. 2a – Jednopolová schéma zapojenia
 - Príloha č. 3 – Informácie o ochrane osobných údajov.

ZMLUVA



1.27. Zmluvné strany vyhlasujú, že sa s textom tejto Zmluvy a jej príloh riadne oboznámili, s obsahom Zmluvy a jej príloh bez výhrad súhlasia, Zmluva nebola uzatvorená v tiesni ani za nápadne nevýhodných podmienok, na dôkaz čoho ju oprávnené osoby obidvoch Zmluvných strán potvrdzujú vlastnoručnými podpismi.

Za Prevádzkovateľa: Západoslovenská distribučná, a.s.

Bratislava, 28.03.2024

Miesto, dňa

Patrik Varga, vedúci úseku obchodu DS

Podpis

Daniela Žilová, vedúci riadenia obchodných vzťahov DS

Podpis

Za žiadateľa:

Križovce - Bodovka 28.4.2024

Miesto, dňa

Richard Kubáň

Podpis

Podpis

Číslo zmluvy: 24/13300/2660-ZOPZ

24/13300/2660-ZOPZ
Číslo zmluvy

24ZZSVYR0026032G
EiC odovzdávacieho miesta

Príloha č. 1 zmluvy o pripojení do distribučnej sústavy a zmluvy o prístupe do distribučnej sústavy a distribúcii elektriny

Zariadenie Žiadateľa

1. Nové zariadenie na výrobu elektriny

1.1. Nové zariadenie na výrobu elektriny:

Názov: FTVE KRIVOSÚD-BODOVKA, KRIVOSÚD-BODOVKA, 135/-

Celkový inštalovaný elektrický výkon 10,00 kW

Adresa umiestnenia: KRIVOSÚD-BODOVKA 135, -, 913 11 KRIVOSÚD-BODOVKA, parcela registra KN "137", katastrálne územie: Krivosúd-Bodovka

Technický popis:

- a) zariadenie na výrobu elektriny využívajúce ako zdroj slnečnú energiu s nasledovnými meničmi/striedačmi:
 - 1x menič/striedač SolaX X3-MIC-10K-G2, s menovitým výkonom na strane striedavého napätia 10,00kW,
- b) príslušné rozvody a technológiu spolu s ochranami

Žiadateľ čestne vyhlasuje a potvrdzuje, že Nové zariadenie na výrobu elektriny bude lokálnym zdrojom.

24/13300/2660-ZOPZ
Číslo zmluvy24ZZSVYR0026032G
EiC odovzdávacieho miesta

Príloha č. 2 zmluvy o pripojení do distribučnej sústavy a zmluvy o prístupe do distribučnej sústavy a distribúcii elektriny

Technické podmienky pripojenia a podmienky spolupráce

1. Technické podmienky pre Prevádzkovateľa

- 1.1. Prevádzkovateľ zabezpečí maximálnu rezervovanú kapacitu uvedenú v článku 3 tejto Zmluvy pre pripojenie Zariadenia Žiadateľa a Súvisiacich zariadení Žiadateľa do Distribučnej sústavy na napäťovej úrovni NN prostredníctvom rovnakých elektroenergetických zariadení ako je do distribučnej sústavy pripojené odberné miesto Žiadateľa s EIC kódom 24ZZS6086875000K, cez existujúcu transformačnú stanicu (ďalej len „TS“) číslo TS 0031-002 napojenej linkou VN č. 0447 v majetku Prevádzkovateľa.
- 1.2. Za účelom splnenia povinností Prevádzkovateľa podľa tejto Zmluvy a jej príloh nie je potrebné zo strany Prevádzkovateľa vybudovať žiadne elektroenergetické zariadenia alebo iné stavby alebo zariadenia. Prevádzkovateľ splní povinnosti Prevádzkovateľa podľa tejto Zmluvy prostredníctvom existujúcich elektroenergetických zariadení Prevádzkovateľa (ďalej len „Zariadenia Prevádzkovateľa“).
- 1.3. Kontaktné osoby Prevádzkovateľa:
vo veciach technických: Ing. Filip Gális, email: filip.galis@zsdisk.sk

2. Deliace miesto

- 2.1. Deliacim miestom medzi elektroenergetickými zariadeniami Prevádzkovateľa a elektroenergetickými zariadeniami Žiadateľa budú:
 - a) Silové pripojenie
vývodové svorky poistkových spodkov v istiacej skrini SPP na NN podpernom bode číslo 00205, napájané z vývodu číslo 5 transformačnej stanice číslo TS 0031-002.

3. Technické podmienky pre Žiadateľa

- 3.1. Žiadateľ sa zaväzuje vybudovať na vlastné náklady elektroenergetické zariadenia (ďalej len „Zariadenia Žiadateľa“) v nasledovnom rozsahu:
 - a) Nové zariadenie na výrobu elektriny,
 - b) Príslušné rozvody a technológiu spolu s ochranami.
- 3.2. Vyvedenie výkonu zo Zariadenia Žiadateľa do Distribučnej sústavy musí byť rozdelené rovnomerne do fázy L1, L2 a L3.
- 3.3. Hlavné rozpojovacie miesto (ďalej len „HRM“) bude vypínač umiestnený v technologickom rozvádzači Žiadateľa dimenzovaný minimálne na menovitú hodnotu vypínacieho výkonu Zariadenia Žiadateľa, ktorý odopína celú výrobnú časť naraz od Distribučnej sústavy (jedným spínacím prvkom sa musí odpojiť celé Zariadenie Žiadateľa od Distribučnej sústavy, všetky generátory naraz). Po vypnutí HRM by mala vlastná spotreba Zariadenia Žiadateľa ostať pod napätím.
- 3.4. HRM musí byť vypínané ochranou a po vypnutí (akýmkoľvek povelením, ochranou a i.) sa musí zablokovať jeho zapnutie. Zapnutie HRM musí byť blokové do doby, pokiaľ nie je vo fázach, do ktorých je vyvedený výkon, napätie a frekvencia v rozsahu uvedenom v príslušnej technickej norme a musí byť v súlade s Technickými podmienkami. Opätovné pripojenie Zariadenia Žiadateľa do Distribučnej sústavy je možné najskôr po uplynutí 300 – 900 sekúnd od obnovenia napätia v Distribučnej sústave.
- 3.5. Pripojenie Zariadenia Žiadateľa do Distribučnej sústavy je možné uskutočniť len v prípade, že budú splnené synchronizačné podmienky.
- 3.6. Pri strate napätia v Distribučnej sústave musí byť zaistené automatické odpojenie Zariadenia Žiadateľa od Distribučnej sústavy a automatické

blokovanie proti zapnutiu. Impulz pre odpojenie sa zrealizuje vyvedením zo samostatnej ochrany, ktorá musí byť nezávislá na centrálnom riadiacom systéme chodu Zariadenia Žiadateľa.

- 3.7. Prevádzka Zariadenia Žiadateľa musí byť v súlade s platnými Technickými podmienkami a napätie na deliacom mieste medzi Zariadeniami Prevádzkovateľa a Zariadeniami Žiadateľa nesmie prekročiť Un podľa platných Technických podmienok ani v prípadoch poruchových stavov v Distribučnej sústave alebo Zariadenia Žiadateľa.
- 3.8. Spätné vplyvy Zariadenia Žiadateľa na Distribučnú sústavu musia byť v medziach stanovených podľa platných Technických podmienok.
- 3.9. Žiadateľ je povinný prevádzkovať Zariadenie Žiadateľa tak, aby v prípade pretoku činného výkonu do Distribučnej sústavy v mieste fakturačného merania dodržal hodnotu účinníka v intervale 0,95 ind až 1 (odber jalového výkonu [MVA_r] z Distribučnej sústavy pri dodávke činného výkonu [MW] do Distribučnej sústavy) s požadovanou nastavenou hodnotou účinníka 0,97.
- 3.10. Žiadateľ je povinný zabezpečiť ochranu technologických zariadení Zariadenia Žiadateľa tak, aby spínanie, kolísanie napätia a krátkodobé prerušenia napätia v Distribučnej sústave nespôsobili škody na zariadeniach Zariadenia Žiadateľa.
- 3.11. Žiadateľ je povinný riešenia návrhu ochrán spracovať v zmysle platných Technických podmienok a technických noriem STN a IEC. Ochrany musia byť nezávislé od riadiaceho systému Zariadenia Žiadateľa. Ochrana pôsobiaca na HRM musí byť nastavená v zmysle Technických podmienok zverejnených na webovom sídle Prevádzkovateľa.
- 3.12. Realizačná projektová dokumentácia pre Zariadenia Žiadateľa musí obsahovať konkrétne typy elektrických ochrán, ich výrobcu, funkcie ochrán, zapojenie, rozsahy možného nastavenia a časové oneskorenia, navrhované nastavenie parametrov pre frekvenciu, napätie, vektorový skok a spätnú wattovú ochranu.
- 3.13. Umiestnenie elektromera a ostatných prístrojov tvoriacich meraciu súpravu, vrátane ich montáže a zapojenia musí byť v súlade s platným interným predpisom Prevádzkovateľa „Pravidlá pre prevádzkovanie a montáž merania elektrickej energie“ ktorý je dostupný na internetovej stránke Prevádzkovateľa www.zsdis.sk. Meranie činného odberu a dodávky, ako i meranie jalovej dodávky a odberu musí byť Priame. V prípade polopriameho / nepriameho merania je Žiadateľ povinný inštalovať očiachované meracie transformátory prúdu triedy presnosti 0,5S. Meracie transformátory sú vo vlastníctve Žiadateľa. Meracie transformátory musia byť ešte pred montážou overené a opatrené overovacou značkou. Platnosť overenia nesmie byť staršia ako rok. Kópie skúšobných protokolov je Žiadateľ povinný odovzdať Prevádzkovateľovi pred montážou prístrojov. Originály protokolov archivuje Žiadateľ. K fakturačnému 4-kvadrantnému elektromeru musí byť pripojený externý modem GPRS, skúšobná svorkovnica, 3-fázový 6 A plombovateľný istič. Žiadateľ je povinný elektromer umiestniť do celoplastovej skrine USM z dôvodu bezdrôtovej komunikácie s odpočtovou centrálou Prevádzkovateľa.
- 3.14. Žiadateľ je povinný zabezpečiť Prevádzkovateľovi nepretržitý voľný prístup k meracím zariadeniam za účelom odpočtu, opráv, výmeny a kontroly meradiel.
- 3.15. Žiadateľ je povinný v prípade potreby vykonania zásahu do jeho elektrickej inštalácie, v prípade ktorého je potrebné odpломbovanie plomb Prevádzkovateľa, takýto zásah vopred oznámiť Prevádzkovateľovi a požiadať ho o odpломbovanie, a to na telefónnom čísle 0850 333 999
- 3.16. Pred uvedením Zariadenia Žiadateľa do prevádzky musí Prevádzkovateľ písomne potvrdiť, že Zariadenia Žiadateľa boli zrealizované podľa platných technických noriem, Technických podmienok a na základe schválenej a odsúhlasenej projektovej dokumentácie.
- 3.17. Pred pripojením Zariadenia Žiadateľa do Distribučnej sústavy je Žiadateľ povinný predložiť Prevádzkovateľovi doklady o zaistení bezpečnej prevádzky technického zariadenia v zmysle Vyhlášky MPSVR SR č. 508/2009 Z. z., § 8 Podrobnosti na zaistenie bezpečnosti a ochrany zdravia pri práci pri prevádzke technického zariadenia a § 9 Kontrola stavu bezpečnosti technického zariadenia.
- 3.18. Pred pripojením Zariadenia Žiadateľa do Distribučnej sústavy a následne vždy na vyžiadanie Prevádzkovateľa je žiadateľ povinný predložiť

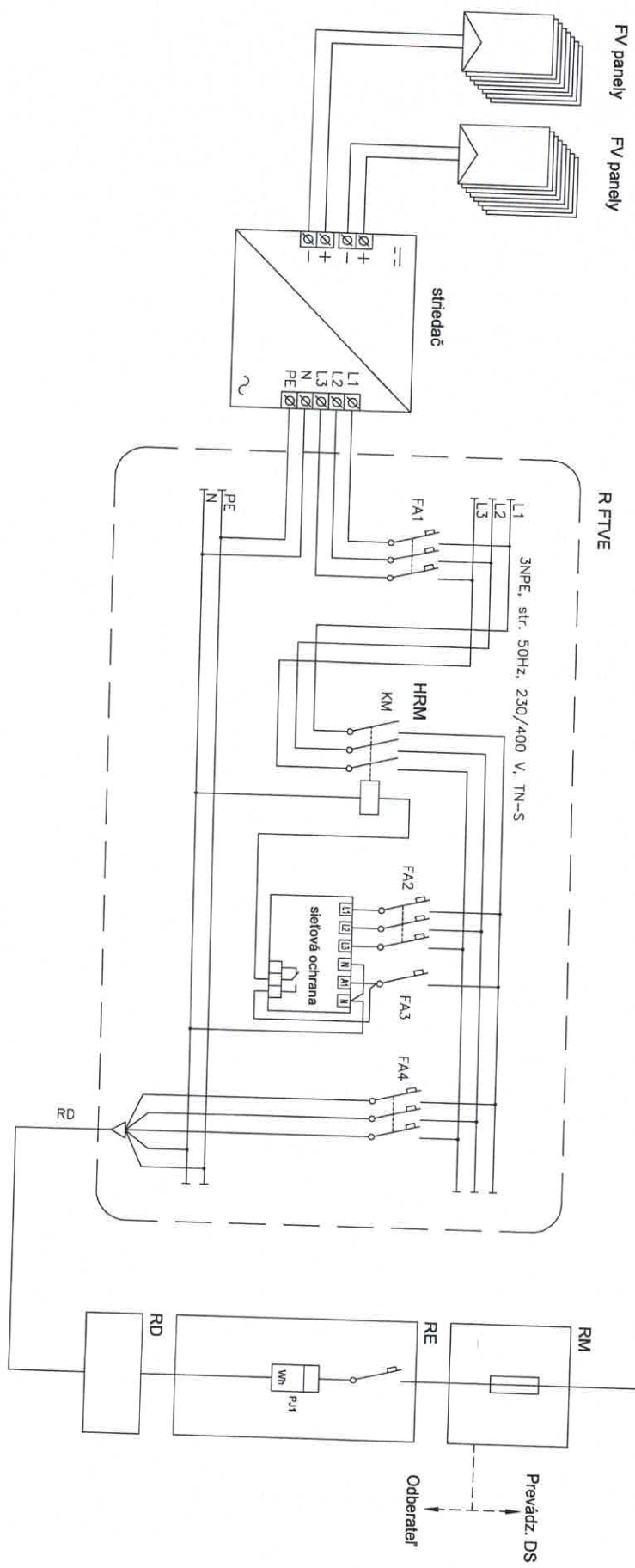
- Prevádzkovateľovi doklady o zabezpečení prevádzkovania a údržby pripojených Zariadení Žiadateľa v technicky zodpovedajúcom stave.
- 3.19. Žiadateľ sa zaväzuje, že pri projektovej príprave a realizácii pripojenia Zariadenia Žiadateľa bude postupovať v súlade s Procesom pripojenia uvedenom na internetovej stránke Prevádzkovateľa www.zsdis.sk.
- 3.20. Odber elektriny dodanej Zariadením Žiadateľa do Distribučnej si je Žiadateľ povinný písomne zmluvne dohodnúť samostatne s príslušným účastníkom trhu s elektrinou.
- 3.21. Po splnení všetkých obchodných a technických podmienok pripojenia je Žiadateľ povinný zvolať záverečné preberacie konanie za účasti všetkých zainteresovaných účastníkov výstavby Zariadenia Žiadateľa a Súvisiacich zariadení Žiadateľa a zástupcov Prevádzkovateľa.
- 3.22. Po uvedení Zariadenia Žiadateľa do prevádzky má Prevádzkovateľ právo uskutočniť kontrolné merania spätného vplyvu Zariadenia Žiadateľa na kvalitu elektriny dodávanej do Distribučnej sústavy. Prevádzkovateľ uskutoční meranie na deliacom mieste analyzátorom tr. A v dvoch po sebe nasledujúcich týždňoch v rozsahu nepretržitých 14 kalendárnych dní. V prípade zistenia nežiaducich vplyvov alebo odchýlky od Technických podmienok je ich Žiadateľ povinný na svoje náklady ihneď odstrániť, alebo odpojiť Zariadenia Žiadateľa od Distribučnej sústavy do odstránenia zistených nedostatkov.
- 3.23. Žiadateľ je povinný zabezpečiť, aby Zariadenia Žiadateľa a Súvisiace zariadenia Žiadateľa spĺňali počas ich prevádzky požiadavky stanovené v platných Technických podmienkach, vrátane podmienok stanovených v Nariadení komisie (EÚ) 2016/631, ktorým sa stanovuje sieťový predpis pre požiadavky na pripojenie výrobcov elektriny do elektrizačnej sústavy (Network Code for Requirements for Grid Connection applicable to all Generators).
- 3.24. Ak dôjde k uskutočneniu výjazdu Prevádzkovateľa za účelom vykonania pripojenia Žiadateľa do Distribučnej sústavy vyvolaného Žiadateľom a Prevádzkovateľ pripojenie a úkony s tým spojené nevykoná z dôvodov na strane Žiadateľa, je Prevádzkovateľ oprávnený fakturovať Žiadateľovi poplatok za zbytočne uskutočnený výjazd podľa cenníka služieb distribúcie elektriny Západoslovenská distribučná, a.s. ([Cenník služieb PDS](#)).

Kontaktné osoby Žiadateľa:

- vo veciach technických: Rastislav Regásek, telefón: +421905603172, email: regasisi@gmail.com
vo veciach zmluvných: Silvia Regásková, telefón: +421907123823, email: regasisi@gmail.com

Dohodnutý rozsah spolupráce

1. Žiadateľ sa zaväzuje vypracovať realizačnú projektovú dokumentáciu Zariadení Žiadateľa a najneskôr **v lehote do 10 mesiacov odo dňa podpisu návrhu tejto Zmluvy Prevádzkovateľom** ju doručiť Prevádzkovateľovi v jednom vyhotovení **prostredníctvom aplikácie Prevádzkovateľa - aplikácia na sledovanie stavu žiadosti**, ktorá je dostupná na webovom sídle Prevádzkovateľa www.zsdis.sk. Záväzok Žiadateľa vypracovať realizačnú projektovú dokumentáciu Zariadení Žiadateľa sa považuje za splnený až dňom jej schválenia Prevádzkovateľom.



Nastavenie ochranných zdrojov typu A vrátane zdrojov s F_N do 800W, so sledovaním napätia na strane NN (Uf - fázové napätie) / VN (U_n - združené napätie).

Funkcia	Označenie	Požadované nastavenie	max. vypínací čas
Nadpätie	U>	nastavenie pre vypnutie	3
Podpätie	U<	1,1 U _N /Un (230 V)	1,5
Nadfrekvencia	f>	0,85 U _N /Un (195,5 V)	0,2
Podfrekvencia	f<	51,5 Hz	0,2
Ostatné pripojenie po odpojení		47,5 Hz	
		min. 300 s - 500 s	

Informácie o ochrane osobných údajov

V súvislosti s výkonom našej činnosti získavame osobné údaje odberateľov elektriny (vrátane zraniteľných odberateľov), výrobcov elektriny, žiadateľov, užívateľov sústavy, vlastníkov nehnuteľností, používateľov našich aplikácií a ďalších fyzických osôb (ďalej len „**zákazníci**“). Chceme, aby naši zákazníci mali prehľad o tom, aké osobné údaje používame, čo s nimi robíme, komu ich poskytujeme a tiež rozumeli svojim právam, prostredníctvom ktorých môžu vykonávať kontrolu nad spracúvaním svojich osobných údajov.

Tento dokument poskytuje informácie o podmienkach spracúvania osobných údajov zákazníkov v súlade s nariadením Európskeho parlamentu a Rady (EÚ) 2016/679 z 27. apríla 2016 o ochrane fyzických osôb pri spracúvaní osobných údajov a o voľnom pohybe takýchto údajov, ktorým sa zrušuje smernica 95/46/ES (Všeobecné nariadenie o ochrane údajov) (ďalej len „**GDPR**“) a zákonom č. 18/2018 Z.z. o ochrane osobných údajov a o zmene a doplnení niektorých zákonov (ďalej len „**Zákon**“).

Informácie uvedené v tomto dokumente platia v prípadoch, keď spracúvame osobné údaje ako prevádzkovateľ. Ďalšie informácie o ochrane osobných údajov môžu byť poskytnuté aj prostredníctvom samostatnej informácie alebo vyhlásenia.

1. ZÁKLADNÉ POJMY

Sme presvedčení, že viac informácií prispieva k lepšiemu porozumeniu pravidiel spracúvania osobných údajov. V nasledujúcej časti preto uvádzame vysvetlenie najdôležitejších pojmov používaných v súvislosti s ochranou osobných údajov.

Osobné údaje – sú akékoľvek informácie týkajúce sa identifikovanej alebo identifikovateľnej fyzickej osoby; identifikovateľná fyzická osoba je osoba, ktorú možno identifikovať priamo alebo nepriamo, najmä odkazom na identifikátor, ako je meno, identifikačné číslo, lokalizačné údaje, online identifikátor, alebo odkazom na jeden či viaceré prvky, ktoré sú špecifické pre fyzickú, fyziologickú, genetickú, mentálnu, ekonomickú, kultúrnu alebo sociálnu identitu tejto fyzickej osoby.

Dotknutá osoba – je identifikovaná alebo identifikovateľná fyzická osoba, ktorej sa osobné údaje týkajú. Za dotknutú osobu sa považujú všetci zákazníci ZSD, ktorí sú fyzickými osobami (vrátane podnikateľov – SZČO).

Prevádzkovateľ – je subjekt, ktorý určuje podmienky spracúvania osobných údajov a zodpovedá za spracúvanie osobných údajov.

Sprostredkovateľ – znamená subjekt, ktorý spracúva osobné údaje v mene prevádzkovateľa. Prevádzkovateľ môže poveriť sprostredkovateľa spracúvaním osobných údajov bez súhlasu dotknutej osoby, musí sa však presvedčiť o tom, že sprostredkovateľ poskytuje dostatočné záruky na zabezpečenie súladu spracúvania osobných údajov s GDPR.

Spracúvanie – predstavuje operácie/činnosti vykonávané s osobnými údajmi, napríklad získavanie, zaznamenávanie, usporadúvanie, štruktúrovanie, uchovávanie, prepracúvanie alebo zmena, vyhľadávanie, prehliadanie, využívanie, poskytovanie prenosom,

šírením alebo poskytovaním iným spôsobom, preskupovanie alebo kombinovanie, obmedzenie, vymazanie alebo likvidácia, pričom nezáleží na tom, či sa vykonávajú automatizovane alebo manuálne.

Profílovanie – je akákoľvek forma automatizovaného spracúvania osobných údajov, ktoré pozostáva z použitia týchto osobných údajov na vyhodnotenie určitých osobných aspektov týkajúcich sa fyzickej osoby, predovšetkým analýzy alebo predvídania aspektov dotknutej fyzickej osoby súvisiacich s majetkovými pomermi, osobnými preferenciami, záujmami, spoľahlivosťou, správaním, polohou alebo pohybom.

2. ZODPOVEDNOSŤ ZA SPRACÚVANIE OSOBNÝCH ÚDAJOV

Spoločnosť Západoslovenská distribučná, a.s., so sídlom Čulenova 6, 816 47 Bratislava, IČO: 36 361 518, zapísaná v Obchodnom registri Okresného súdu Bratislava I, oddiel: Sa, vložka č.: 3879/B (len „**ZSD**“ alebo „**my**“ v príslušnom gramatickom tvare), e-mail: odberateľ@zsdisk.sk alebo výrobca@zsdisk.sk, Zákaznícka linka: 0850 333 999 (zo zahraničia volajte: +421 232 11 54 00), www.zsdisk.sk spracúva osobné údaje zákazníkov v rozsahu a za podmienok uvedených v tomto dokumente a ako prevádzkovateľ zodpovedá za ich ochranu a spracúvanie. Pokiaľ právne predpisy neustanovujú inak, ZSD taktiež nesie zodpovednosť za spracúvanie osobných údajov sprostredkovateľmi, ktorých na tento účel poverila.

3. PODMIENKY SPRACÚVANIA OSOBNÝCH ÚDAJOV

3.1 Kategórie osobných údajov

V závislosti od konkrétneho účelu spracúvania a právneho základu spracúvame nasledujúce kategórie osobných údajov (konkrétny rozsah osobných údajov využívaných na príslušný účel je uvedený v bode 3.2):

- Identifikačné údaje (meno, priezvisko, titul, dátum narodenia, IČO, štátna príslušnosť, údaje o úradných dokladoch, údaje o zápise v registri alebo inej evidencii);
- Kontaktné údaje (adresa trvalého bydliska/miesta podnikania, korešpondenčná adresa, telefónne číslo, e-mailová adresa);
- Údaje o bankovom spojení;
- Informácie o odbernom/odovzdávacom mieste (adresa, EIC kód, číslo miesta spotreby, vlastnícky vzťah k nehnuteľnosti, dodávateľ elektriny, typový diagram a technické parametre – ak sú osobnými údajmi);
- Informácie o fakturovaných alebo inkasovaných sumách;
- Informácie o kompenzačných platbách;
- Informácie o spotrebe elektriny, výrobe elektriny a zdrojoch energie;
- Informácie o využívaní služieb, najmä druhu využívaných služieb, spôsobe využívania služieb a údaje o poskytnutých plneniach;
- Informácie o tom, že odberateľ sa považuje za zraniteľného odberateľa elektriny v domácnosti;
- Pridelené identifikátory (číslo obchodného partnera, číslo zmluvy);
- Prihlasovacie údaje do aplikácií (prihlasovacie meno/ID používateľa, e-mail, heslo);

Informácie o ochrane osobných údajov – Zákazník



- l) Informácie o výške neuhradených pohľadávok a neoprávnených odberoch elektriny;
- m) Ďalšie údaje poskytnuté zákazníkom v súvislosti so vzťahom k ZSD alebo riešením zákazníckych požiadaviek, reklamácií alebo v rámci inej komunikácie;
- n) Kamerový záznam dotknutej osoby;
- o) Zvukové nahrávky hovorov;
- p) Informácie o interakcii a spätnej väzbe zákazníka (skúsenosti so službami, požiadavky, sťažnosti, reklamácie);
- q) ďalšie údaje potrebné na plnenie zákonných požiadaviek a obhajovanie, uplatňovanie a preukazovanie právnych nárokov.

3.2 Právny základ a účel použitia osobných údajov

Osobné údaje zákazníkov používame, ak je to nevyhnutné na plnenie zmluvy resp. v rámci predzmluvných vzťahov, ak nám ich použitie ukladajú právne predpisy, ak je to nevyhnutné na ochranu našich oprávnených záujmov alebo ak nám zákazníci udelili platný súhlas.

- 1) Spracúvanie údajov na základe súhlasu sa vyznačuje dobrovoľnosťou, čo znamená, že zákazník ako dotknutá osoba má právo súhlas kedykoľvek odvolať. V takom prípade prestaneme osobné údaje používať a ak neexistuje iný právny základ pre ich použitie alebo uchovávanie, bez zbytočného odkladu ich zlikvidujeme.

Poskytnutie a spracúvanie osobných údajov na účely plnenia zmluvy a predzmluvných vzťahov predstavuje zmluvnú požiadavku. Ak nemáme k dispozícii osobné údaje v potrebnom rozsahu (najmä na overenie totožnosti a získanie údajov potrebných pre plnenie zmluvy), nemôžeme zmluvu uzatvoriť.

Chceme chrániť určité záujmy, ktoré sú dôležité pre riadny výkon našej podnikateľskej činnosti (napr. vymáhať neuhradené platby, náhradu škody vzniknutej neoprávneným odberom elektriny a obhajovať iné právne nároky), pričom na tento účel používame osobné údaje zákazníkov. Vždy dbáme na to, aby naše oprávnené záujmy neboli neprimerané. Ak napriek tomu majú zákazníci obavu, že spracúvanie prevažuje nad ich základnými právami a slobodami, môžu voči nemu namietat'.

Osobné údaje spracúvame a poskytujeme iným subjektom aj v prípadoch, kedy na to existuje zákonná požiadavka ustanovená právnymi predpismi.

Získané osobné údaje môžu byť následne spracúvané na štatistické účely spôsobom zlučiteľným s pôvodným účelom spracúvania, pričom ZSD zabezpečí, aby boli použité osobné údaje len v nevyhnutnej miere.

3.2.1 Plnenie zmluvy a predzmluvné vzťahy

ZSD spracúva osobné údaje v rámci predzmluvných vzťahov (napr. na zaslanie zmluvy o pripojení, ak zákazník požiadava o jej uzatvorenie telefonicky či cez elektronický formulár), na uzatvorenie, zmenu a ukončenie zmluvy v súlade s právnymi predpismi, na pripojenie a prístup k distribučnej sústave, zabezpečenie distribúcie elektriny a ostatných distribučných služieb, poskytovanie služieb distribúcie elektriny a iných služieb, v procese zmeny dodávateľa elektriny alebo zmeny odberateľa, na podporu výroby elektriny z obnoviteľných zdrojov energie a podporu výroby elektriny vysoko účinnou

kombinovanou výrobou, na vykonanie preložky energetického zariadenia, nájom energetického zariadenia, v súvislosti s nájomnými zmluvami a zmluvami týkajúcimi sa vlastníckych práv a vecných bremien k nehnuteľnostiam, umožnenie prístupu k fyzickej infraštruktúre, poskytovanie ďalších služieb v závislosti od predmetu zmluvy, na využívanie aplikácií ZSD (Distribučný portál, Geoportál, Mobilná aplikácia a.i.), fakturáciu, vybavenie požiadaviek zákazníka a komunikáciu so zákazníkom v ďalších záležitostiach.

Na tento účel používame kategórie osobných údajov podľa bodu 3.1 písm. a) – e), g), j), k), m), pričom presný rozsah spracúvaných údajov vyplýva z príslušnej zmluvnej dokumentácie a ďalších dokumentov.

Doba spracúvania osobných údajov je vymedzená trvaním zmluvného vzťahu. Po ukončení zmluvy osobné údaje naďalej uchováваме a spracúvame na účely plnenia zákonných povinností a našich oprávnených záujmov, a to v súlade s registratúrnym poriadkom a registratúrnym plánom až po dobu 10 rokov od ukončenia zmluvného vzťahu, pokiaľ v budúcnosti nevznikne odôvodnená potreba uchovávať údaje dlhšiu dobu (napr. z dôvodu prebiehajúceho súdneho sporu alebo iného konania). Osobné údaje budú použité len na splnenie účelov spracúvania pretrvávajúčích aj po ukončení zmluvného vzťahu a nebudeme ich používať iným spôsobom.

3.2.2 Zákonná povinnosť

V rámci plnenia povinností ustanovených právnymi predpismi spracúvame osobné údaje (vrátane ich poskytovania iným subjektom) najmä na nasledujúce účely:

- riešenie súdnych sporov (zákon č. 160/2015 Z.z. Civilný sporový poriadok, zákon č. 162/2015 Z.z. Správny súdny poriadok a súvisiace predpisy),
- riešenie sporov mediáciou (zákon č. 420/2004 Z.z. o mediácii a súvisiace predpisy),
- poskytovanie informácií na účely trestného konania (zákon č. 301/2005 Z.z. Trestný poriadok, zákon č. 171/1993 Zb. o Policajnom zbore a súvisiace predpisy),
- poskytovanie informácií potrebných na zistenie skutkového stavu (zákon č. 160/2015 Z.z. Civilný sporový poriadok a súvisiace predpisy),
- alternatívne riešenie spotrebiteľských sporov (zákon č. 391/2015 Z.z. o alternatívnom riešení spotrebiteľských sporov),
- alternatívne riešenie nespotebiteľských sporov (zákon č. 250/2012 Z.z. o regulácii v sieťových odvetviach),
- riešenie exekúcií (zákon č. 59/2018 Z.z. Exekučný poriadok),
- konkurzy a reštrukturalizácie (zákon č. 7/2005 Z.z. o konkurzoch a reštrukturalizáciách),
- správa registratúry – evidovanie, tvorba, ukladanie, ochrana registratúrnych záznamov, prístup k nim a zabezpečenie ich vyradovania (zákon č. 395/2002 Z.z. o archívoch a registratúrach),
- riešenie správnych konaní (zákon č. 71/1967 Zb. správny poriadok a súvisiace predpisy),
- konanie o priestupkoch (zákon č. 372/1990 Zb. o priestupkoch a súvisiace predpisy),

- riešenie reklamácií (zákon č. 250/2007 Z.z. o ochrane spotrebiteľa),
- vybavovanie žiadostí dotknutých osôb o uplatnenie práv podľa GDPR a Zákona,
- oznámenie porušenia ochrany osobných údajov podľa nariadenia GDPR a Zákona,
- spracovanie účtovných dokladov (zákon č. 431/2002 Z.z. o účtovníctve, zákon č. 222/2004 Z.z. o dani z pridanej hodnoty),
- správa daní (zákon č. 563/2009 Z.z. Daňový poriadok, zákon č. 595/2003 Z.z. o dani z príjmov),
- vyjadrenie dotknutého orgánu k projektovej dokumentácii na účely vydania územného rozhodnutia a stavebného povolenia (zákon č. 50/1976 Zb. o územnom plánovaní a stavebnom poriadku (stavebný zákon),
- registrácia a vedenie evidencie registrovaných odberných miest (zákon č. 251/2012 Z.z. o energetike, vyhláška č. 24/2013 Z.z. ktorou sa ustanovujú pravidlá pre fungovanie vnútorného trhu s elektrinou a pravidlá pre fungovanie vnútorného trhu s plynom),
- informovanie Úradu pre reguláciu sietových odvetví SR o odberateľoch, ktorí zmenili dodávateľa (zákon č. 251/2012 Z.z. o energetike),
- vedenie evidencie sťažností odberateľov elektriny v domácnosti (zákon č. 251/2012 Z.z. o energetike),
- informovanie odberateľov dodávateľa o začatí dodávky poslednej inštancie (zákon č. 251/2012 Z.z. o energetike),
- oznámenie určeného typového diagramu (zákon č. 251/2012 Z.z. o energetike),
- poskytovanie údajov organizátorovi krátkodobého trhu s elektrinou na účel zúčtovania odchýlok, centrálnej fakturácie, poskytovania údajov subjektom zúčtovania, poskytovania agregovaných údajov Ministerstvu hospodárstva SR a vytvárania bilancii a štatistik (zákon č. 251/2012 Z.z. o energetike, vyhláška č. 24/2013 Z.z. ktorou sa ustanovujú pravidlá pre fungovanie vnútorného trhu s elektrinou a pravidlá pre fungovanie vnútorného trhu s plynom),
- meranie elektriny a odpočet meradla (zákon č. 251/2012 Z.z. o energetike),
- poskytovanie údajov o odbere elektriny na základe žiadosti odberateľa alebo ním splnomocneného dodávateľa (zákon č. 251/2012 Z.z. o energetike, vyhláška č. 24/2013 Z.z. ktorou sa ustanovujú pravidlá pre fungovanie vnútorného trhu s elektrinou a pravidlá pre fungovanie vnútorného trhu s plynom),
- preskúšanie meradla na žiadosť odberateľa (zákon č. 251/2012 Z.z. o energetike),
- informovanie odberateľa o výmene meradla, stave meradla a súvisiacom prerušení dodávky (zákon č. 251/2012 Z.z. o energetike),
- umožnenie kontroly stavu určeného meradla odberateľovi (zákon č. 251/2012 Z.z. o energetike),
- vedenie evidencie zraniteľných odberateľov elektriny v domácnosti, informovanie týchto odberateľov o plánovanom obmedzení alebo prerušení distribúcie elektriny, zasielanie výzvy na preukázanie podmienok na zaradenie do evidencie (zákon č. 251/2012 Z.z. o energetike, vyhláška č. 24/2013 Z.z. ktorou sa ustanovujú pravidlá pre fungovanie vnútorného trhu s elektrinou a pravidlá pre fungovanie vnútorného trhu s plynom),
- evidencia a vyhodnotenie štandardov kvality, úhrada kompenzačných platieb (zákon č. 251/2012 Z.z. o energetike, vyhláška č. 236/2016 Z.z. ktorou sa ustanovujú štandardy kvality prenosu elektriny, distribúcie elektriny a dodávky elektriny),
- poskytovanie údajov nevyhnutných na výkon činnosti zúčtovateľa podpory (zákon č. 309/2009 Z.z. o podpore obnoviteľných zdrojov energie a vysoko účinnej kombinovanej výroby),
- plnenie príslušných zákonných alebo regulačných požiadaviek v osobitných prípadoch podľa ďalších právnych predpisov.

Na tento účel používame kategórie osobných údajov uvedené v bode 3.1 písm. a) – o), q), pričom presný rozsah spracúvaných údajov vyplýva z príslušných právnych predpisov a konkrétnej situácie.

Doba uchovávanía osobných údajov vychádza z príslušných právnych predpisov. Pokiaľ v konkrétnom prípade nevznikne odôvodnená potreba uchovávať údaje po dlhšiu dobu, sú údaje uchovávané najdlhšie 10 rokov od ukončenia zmluvného vzťahu.

Osobné údaje sú poskytované orgánom verejnej moci a ďalším oprávneným osobám podľa príslušných právnych predpisov. Ide najmä o dodávateľov elektriny, organizátora krátkodobého trhu s elektrinou, súdy, advokátov, exekútorov, notárov, správcov konkurznej podstaty, mediátorov, orgány činné v trestnom konaní, správcu dane, okresné úrady, Úrad na ochranu osobných údajov SR, Úrad pre reguláciu sietových odvetví, Slovenskú obchodnú inšpekciu, Ministerstvo vnútra SR.

3.2.3 Oprávnený záujem

Oprávnený záujem predstavuje základ pre spracúvanie osobných údajov vtedy, keď sledujeme určité pre nás dôležité záujmy, pričom spracúvanie osobných údajov sa vyžaduje na ochranu a plnenie týchto záujmov. Keďže sa na použitie údajov zákazníkov nevyžaduje udelenie predchádzajúceho súhlasu, spracúvanie osobných údajov sa musí uskutočňovať primeraným spôsobom, ktorý môžu dotknuté osoby očakávať v súvislosti so vzťahom voči ZSD a tak, aby nedochádzalo k nadmernému zásahu do záujmov a základných práv dotknutých osôb.

Proti spracúvaniu údajov na účely oprávnených záujmov máte právo uplatniť námietku. V takom prípade môžeme ďalej spracúvať vaše osobné údaje, len pokiaľ preukážeme nevyhnutné oprávnené dôvody na spracúvanie, ktoré prevažujú nad vašimi záujmami, právami a slobodami.

ZSD spracúva osobné údaje na účely oprávnených záujmov, ktorými sú:

- ochrana majetku a majetkových práv prevádzkovateľa,
- ochrana života a zdravia osôb,
- preukazovanie dodržiavania zákonných povinností,
- plnenie zmluvných povinností (vyplývajúcich zo zmlúv s inou ako dotknutou osobou),
- zabezpečenie a zvyšovanie kvality služieb, starostlivosť o zákazníkov a zvyšovanie ich spokojnosti.

ZSD spracúva osobné údaje na základe oprávneného záujmu predovšetkým na nasledujúce účely:

- Evidencia žiadostí dotknutých osôb o uplatnenie práv. Spracúvané sú kategórie osobných údajov podľa bodu 3.1 písm. a) – b), m), a to po dobu 5 rokov od vybavenia žiadosti.

Informácie o ochrane osobných údajov – Zákazník



- b) Uplatňovanie, obhajovanie a preukazovanie právnych nárokov (napr. na vymáhanie pohľadávok, náhrady škody, vydanie bezdôvodného obohatenia). Rozsah spracúvaných kategórií osobných údajov podľa bodu 3.1 písm. a) – m), o), q). Doba uchovávaní sa odvíja od zákonných premlčacích lehôt. Pokiaľ neexistuje odôvodnený predpoklad dlhšieho uchovávaní v konkrétnom prípade, sú údaje zlikvidované po uplynutí 10 rokov.
- c) Vymáhanie neuhradených pohľadávok a náhrady škody vzniknutej z dôvodu neoprávneného odberu elektriny. Rozsah spracúvaných kategórií osobných údajov podľa bodu 3.1 písm. a), b), d), g), l). Doba uchovávaní sa odvíja od zákonných premlčacích lehôt. Pokiaľ neexistuje odôvodnený predpoklad dlhšieho uchovávaní v konkrétnom prípade, sú údaje zlikvidované po uplynutí 10 rokov.
- d) Evidencia došlej a odoslanej korešpondencie. Rozsah spracúvaných kategórií osobných údajov podľa bodu 3.1 písm. a) – b). Doba uchovávaní predstavuje 5 rokov od prijatia resp. odoslania korešpondencie.
- e) Správa a evidencia zmlúv a iných dohôd. Spracúvané sú kategórie osobných údajov podľa bodu 3.1 písm. a) – d), j) v závislosti od konkrétneho dokumentu. Údaje sú uchovávané najdlhšie 10 rokov od ukončenia zmluvy.
- f) Zabezpečenie prístupu k distribučnej sústave na základe rámcovej distribučnej zmluvy uzatvorenej s dodávateľom elektriny. Rozsah spracúvaných kategórií osobných údajov podľa bodu 3.1 písm. a) – d), j). Doba uchovávaní predstavuje 5 rokov od ukončenia prístupu k sústave.
- g) Zabezpečenie distribúcie elektriny a distribučných služieb na základe rámcovej distribučnej zmluvy s dodávateľom elektriny. Rozsah spracúvaných kategórií osobných údajov podľa bodu 3.1 písm. a) – b), d), j). Údaje sú uchovávané po dobu 5 rokov od ukončenia poskytovania služieb.
- h) Obmedzenie, prerušenie a obnovenie distribúcie elektriny. Spracúvané sú kategórie osobných údajov podľa bodu 3.1 písm. a) – b), d), j). Doba uchovávaní predstavuje 5 rokov.
- i) Montáž meradla a prístup k meradlu a k odbernému elektrickému zariadeniu na účel vykonania kontroly, výmeny, odobratia meradla a zistenie odobratého množstva. Rozsah spracúvaných kategórií osobných údajov podľa bodu 3.1 písm. a), b) a d). Doba uchovávaní: 5 rokov.
- j) Proces zmeny dodávateľa elektriny a zmeny odberateľa v rámci plnenia povinností vyplývajúcich z rámcovej distribučnej zmluvy uzatvorenej s dodávateľom elektriny. V rámci spracúvania sú údaje poskytované pôvodnému aj súčasnemu dodávateľovi elektriny zákazníka. Rozsah spracúvaných kategórií osobných údajov podľa bodu 3.1 písm. a) – b), d), j). Doba uchovávaní: 5 rokov od vykonania zmeny.
- k) Zasielanie údajov dodávateľovi elektriny na účely fakturácie. Rozsah spracúvaných kategórií osobných údajov podľa bodu 3.1 písm. a) – b), d), g), j). Doba uchovávaní: počas trvania zmluvy, na základe ktorej dodávateľ elektriny pre zákazníka zabezpečuje distribúciu elektriny od ZSD.
- l) Prieskum spokojnosti zákazníkov so službami ZSD a ich hodnotenie za účelom optimalizovania a zvyšovania kvality poskytovaných služieb a spokojnosti zákazníkov v prípadoch, kedy zákazníci vzhľadom na vzťah so ZSD môžu primerane očakávať, že budú kontaktovaní (napr. zákazníci, ktorí v nedávnom období riešili reklamáciu, kontaktovali zákaznícku či poruchovú linku, bol im namontovaný inteligentný merací systém, vykonali samoodpočet cez aplikáciu). Rozsah spracúvaných kategórií osobných údajov podľa bodu 3.1 písm. a), b), h) a m). Osobné údaje sú uchovávané do vyhodnotenia analýzy.
- m) Riešenie prípadov zodpovednosti za vady plnenia. Rozsah spracúvaných kategórií osobných údajov podľa bodu 3.1 písm. a), b), d), m). Údaje sú uchovávané počas 5 rokov od ukončenia riešenia prípadu.
- n) Odstraňovanie porúch distribučnej sústavy. Spracúvajú sa kategórie podľa bodu 3.1 písm. a), b) a d). Doba uchovávaní: 5 rokov od odstránenia poruchy.
- o) Kamerové záznamy v prevádzkových objektoch a prvkoch kritickej infraštruktúry. Rozsah spracúvaných kategórií osobných údajov podľa bodu 3.1 písm. n). Údaje sú likvidované automaticky po uplynutí 15 dní od vyhotovenia záznamu, pokiaľ v danom prípade neexistuje odôvodnená potreba ich ďalšieho uchovávaní.
- p) Evidencia jednorazového vstupu do priestorov. Rozsah spracúvaných kategórií osobných údajov: meno, priezvisko, číslo občianskeho preukazu, číslo služobného preukazu alebo číslo cestovného dokladu, štátna príslušnosť. Doba uchovávaní: 1 rok.
- q) Priamy marketing – zasielanie informácií o ponukách vlastných služieb v prípadoch, kedy existuje predpoklad, že tieto informácie zákazníka zaujímajú, nakoľko využíva podobnú službu. Priamy marketing sa uskutočňuje len poštou alebo e-mailom (nie telefonicky), pričom zákazníci majú možnosť voči nemu kedykoľvek namietať. V prípade námietky nebudú osobné údaje ďalej použité na priamy marketing. Rozsah spracúvaných osobných údajov: meno, priezvisko, adresa trvalého bydliska/ miesta podnikania, korešpondenčná adresa, e-mailová adresa, informácie o využívaných službách. Osobné údaje sú uchovávané najdlhšie po dobu trvania vzťahu so ZSD (tzn. priamy marketing sa neuskutočňuje vo vzťahu k bývalým zákazníkom).
- r) Štatistické účely. Spracúvajú sa adresné údaje a údaje týkajúce sa vzťahu so ZSD, a to len v odôvodnených prípadoch a v nevyhnutnej miere, pričom výstupy obsahujúce štatistické údaje neobsahujú osobné údaje. Údaje sú spracúvané počas prípravy štatistických údajov.

3.2.4 Súhlas so spracúvaním osobných údajov

Súhlas so spracúvaním osobných údajov sa vyžaduje, pokiaľ spracúvanie nie je možné uskutočniť na niektorom z vyššie uvedených právnych základov. Zákazník ako dotknutá osoba môže súhlas vyjadriť rôznymi spôsobmi, najmä písomne, ústne či elektronickými prostriedkami (napr. označenie políčka vo webovom formulári).

Súhlas sa vyznačuje predovšetkým tým, že musí byť slobodný (dotknutá osoba nesmie byť nútená ho udeliť) a dobrovoľný. Dobrovoľnosť znamená, že udelený súhlas možno kedykoľvek odvolať, a to rovnako jednoduchým spôsobom, akým bol súhlas poskytnutý (čo však neznamená, že musí ísť nevyhnutne o totožný spôsob). Ak dôjde k odvolaniu súhlasu, osobné údaje nesmú byť ďalej spracúvané a musia sa zlikvidovať (za predpokladu, že neexistuje iný účel spracúvania založený na inom právnom základe). Odvolanie súhlasu nemá vplyv na zákonnosť spracúvania uskutočneného pred odvolaním súhlasu.

Informácie o ochrane osobných údajov – Zákazník



ZSD spracúva osobné údaje zákazníkov na základe poskytnutia platného súhlasu na nasledujúce účely:

Prieskum spokojnosti zákazníkov so službami ZSD a ich hodnotenie za účelom optimalizovania a zvyšovania kvality poskytovaných služieb a spokojnosti zákazníkov v prípadoch, keď nie sú splnené podmienky pre spracúvanie údajov na základe oprávneného záujmu. Rozsah spracúvaných kategórií osobných údajov podľa bodu 3.1 písm. a), b), h) a m). Osobné údaje sú uchovávané počas platnosti súhlasu.

3.3 Zdroj osobných údajov

ZSD získava osobné údaje predovšetkým priamo od zákazníkov ako dotknutých osôb, od dodávateľa elektriny, ktorý zabezpečuje pre zákazníka distribúciu elektriny a súvisiace distribučné služby na základe rámcovej distribučnej zmluvy so ZSD, od orgánov verejnej moci a ďalších subjektov uvedených v bode 3.2.2. Ak je potrebné získať osobné údaje od inej fyzickej osoby, požadujeme predchádzajúci písomný súhlas dotknutej osoby, pokiaľ právne predpisy neustanovujú inak.

3.4 Automatizované rozhodovanie, profilovanie, cookies

ZSD nevykonáva automatizované individuálne rozhodovanie bez ľudského zásahu, ktoré by malo na zákazníkov právne účinky alebo podobne významný vplyv.

Nevykonávame automatizované individuálne rozhodovanie založené na profilovaní, ktoré by malo právne alebo podobne významné účinky (čl. 22 GDPR). Ak by mali byť osobné údaje spracúvané profilovaním, zákazníkovi budú poskytnuté doplnujúce informácie týkajúce sa profilovania v samostatnom dokumente resp. vyhlásení.

Internetové stránky prevádzkované ZSD (www.zsdis.sk, www.diportal.sk a i.) používajú cookies a podobné technológie (ďalej len „cookies“). Cookies sú súbory, ktoré server uloží do prehliadača na zariadení návštevníka pri vstupe na internetovú stránku alebo počas používania internetovej stránky. Cookies umožňujú napr. zber údajov o používaní stránok, údajov o voľbách, výberoch či nastaveniach stránok uskutočnených návštevníkmi. Viac informácií o používaní cookies nájdete v podmienkach používania cookies umiestnených na príslušnej internetovej stránke.

3.5 Prenos osobných údajov

Prenos osobných údajov do tretích krajín (mimo EÚ/EHP) sa uskutoční len, ak tretia krajina podľa rozhodnutia Komisie (EÚ) zaručuje primeranú úroveň ochrany alebo ak prevádzkovateľ resp. sprostredkovateľ, ktorým je dovozcom údajov, poskytol primerané záruky ochrany osobných údajov (napr. prostredníctvom štandardných doložiek o ochrane údajov).

4. PRÍJEMCOVIA ÚDAJOV

Osobné údaje zákazníkov poskytujeme sprostredkovateľom, ktorých sme poverili ich spracúvaním v našom mene. Ide najmä o spoločnosti zo skupiny ZSE (www.skupinazse.sk), poskytovateľov služieb call centra, tlačiarne, poradenské spoločnosti a agentúry, poskytovateľov IT služieb, inksané spoločnosti, poskytovateľov servisných a manipulačných služieb a ďalšie osoby, ktorých služby používame pri výkone našej činnosti. Sprostredkovateľov si starostlivo vyberáme

tak, aby sme vedeli zabezpečiť právne požiadavky na ochranu údajov. ZSD poskytuje osobné údaje zákazníkov tiež doručovateľom, kuriérskym spoločnostiam ako aj iným subjektom v rozsahu zákonom ustanovených povinností (pozri bod 3.2.2).

5. PRÁVA DOTKNUTEJ OSOBY A ICH UPLATNENIE

5.1 Práva zákazníka

Zákazník ako dotknutá osoba má právo:

- kedykoľvek odvolať súhlas so spracúvaním osobných údajov,
- získať od ZSD potvrdenie o tom, či sa spracúvajú osobné údaje, ktoré sa ho týkajú, a ak tomu tak je, má právo získať prístup k týmto osobným údajom, informácie o spracúvaní osobných údajov a kópiu údajov (za ďalšie kópie, o ktoré zákazník požiadava, môže ZSD účtovať primeraný poplatok zodpovedajúci administratívnym nákladom),
- aby ZSD bez zbytočného odkladu opravila nesprávne osobné údaje, ktoré sa ho týkajú,
- právo na vymazanie tzn. právo dosiahnuť u ZSD bez zbytočného odkladu vymazanie osobných údajov, ktoré sa ho týkajú, a prevádzkovateľ je povinný bez zbytočného odkladu vymazať osobné údaje, ak sú splnené podmienky ustanovené v čl. 17 GDPR,
- na obmedzenie spracúvania osobných údajov v prípadoch ustanovených v čl. 18 GDPR,
- právo na prenosnosť údajov tzn. právo získať osobné údaje, ktoré sa ho týkajú a ktoré poskytol ZSD, a to v štruktúrovanom, bežne používanom a strojovo čitateľnom formáte a má právo preniesť tieto údaje ďalšiemu prevádzkovateľovi, ak sú splnené podmienky uvedené v čl. 20 GDPR,
- kedykoľvek namietat' z dôvodov týkajúcich sa jeho konkrétnej situácie proti spracúvaniu osobných údajov, ktoré sa ho týka, ktoré je vykonávané na základe oprávneného záujmu vrátane namietania proti profilovaniu,
- právo na to, aby sa naňho nevzťahovalo rozhodnutie, ktoré je založené výlučne na automatizovanom spracúvaní, vrátane profilovania, a ktoré má právne účinky, ktoré sa ho týkajú alebo ho podobne významne ovplyvňujú,
- právo domáhať sa ochrany svojich práv na príslušnom súde v zmysle čl. 78 GDPR,
- podať sťažnosť dozornému orgánu, najmä v členskom štáte svojho obvyklého pobytu, mieste výkonu práce alebo v mieste údajného porušenia, ak sa domnieva, že spracúvanie osobných údajov, ktoré sa jej týka, je v rozpore s GDPR. Pre územie Slovenskej republiky je dozorným orgánom Úrad na ochranu osobných údajov SR, Hraničná 12, 820 07 Bratislava 27, tel.: +421 2 3231 3214, e-mail: statny.dozor@pdp.gov.sk.

5.2 Možnosti uplatnenia práv

S cieľom chrániť práva zákazníkov a predchádzať prípadnému zneužitiu či úniku osobných údajov je možné práva dotknutej osoby uplatniť len nasledujúcimi spôsobmi:

- poštovou zásielkou zaslanou na adresu sídla alebo doručenu do podateľne ZSD,
- e-mailom na adrese: odberatel@zsdis.sk (určená primárne pre odberateľov a ďalšie dotknuté osoby), vyrobca@zsdis.sk (určená primárne pre výrobcov).

Pre akceptovanie žiadosti o uplatnenie práv je nevyhnutné dostatočne

Informácie o ochrane osobných údajov – Zákazník



identifikovať žiadateľa a zrozumiteľne a jasne špecifikovať predmet žiadosti. V opačnom prípade bude žiadosť zamietnutá. Aby sme dotknutým osobám uľahčili prístup k ich právam, pripravili sme vzory žiadostí, ktoré dostupné na www.zsdis.sk.

V prípade práva na prístup k údajom, práva na prenosnosť a práva na výmaz údajov, ktorých zneužitie by mohlo mať zásadný dopad na práva a slobody dotknutej osoby, požadujeme, aby bol podpis žiadateľa na žiadosti zasielaný poštou alebo doručenej do podateľne úradne overený resp. aby žiadosť zasielaná emailom bola podpísaná kvalifikovaným elektronickým podpisom žiadateľa. Pri osobnom podaní žiadosti tieto podmienky nemusia byť splnené, nakoľko si totožnosť overíme z predloženého dokladu totožnosti.

Ak právo dotknutej osoby uplatňuje na základe plnej moci iná osoba, požadujeme predloženie originálu plnej moci s úradne overeným podpisom splnomocniteľa, pričom plná moc nesmie byť staršia ako 6 mesiacov.

6. ZODPOVEDNÁ OSOBA (DATA PROTECTION OFFICER)

V prípade otázok alebo pripomienok týkajúcich sa ochrany osobných údajov sa môžete obrátiť na zodpovednú osobu, a to e-mailom na adresu: dpo@zsdis.sk alebo poštou na Západoslovenská distribučná, a.s. – zodpovedná osoba, Čulenova 6, 816 47 Bratislava.

7. ZÁVEREČNÉ USTANOVENIA

Tento dokument s účinnosťou od 25. mája 2018 nahrádza informácie o ochrane a spracúvaní osobných údajov uvedené ZSD v dokumentácii určenej pre zákazníkov (zmluvy, žiadosti, formuláre atď.) v rozsahu a za podmienok podľa pôvodného zákona č. 122/2013 Z.z. o ochrane osobných údajov a o zmene a doplnení niektorých zákonov v znení neskorších predpisov.

Verzia: január 2019