

Kúpna zmluva

uzatvorená podľa § 409 a nasl. zákona č. 513/1991 Zb. Obchodný zákonník v znení neskorších predpisov a podľa zákona č. 343/2015 Z. z. o verejnom obstarávaní a o zmene a doplnení niektorých zákonov v znení neskorších predpisov (ďalej len „Zmluva“)

medzi zmluvnými stranami:

Kupujúci:

Obchodné meno: **Technické siete Bratislava, a.s.**
Zapísaný: v obchodnom registri Mestského súdu Bratislava III, Odd.: Sa, vl. č.: 7362/B
Sídlo: Primaciálne námestie 1, 814 99 Bratislava
Štatutárny zástupca: Ing. Juraj Nyulassy, predseda predstavenstva
Ing. Boris Dračka, člen predstavenstva
IČO: 54302102
DIČ: 2121665887
IČ DPH: SK2121665887
Bankové spojenie:
Číslo účtu (IBAN):
Kontaktná osoba:
Telefón:
e-mail:

(ďalej len „Kupujúci“)

Predávajúci:

Obchodné meno: **Rothlehner pracovné plošiny s.r.o.**
Zapísaný: v obchodnom registri Okresného súdu Nitra, Odd.: Sro, vl. č.: 22575/N
Sídlo: Novozámocká 102, 949 05 Nitra
Štatutárny zástupca: Ing. Ladislav Kajan
IČO: 44248881
DIČ: 2022637452
IČ DPH: SK2022637452
Bankové spojenie:
Číslo účtu (IBAN):
Kontaktná osoba:
Telefón:
e-mail:

(ďalej len „Predávajúci“)

Kupujúci a Predávajúci spolu ako „Zmluvné strany“ alebo samostatne aj ako „Zmluvná strana“

Preambula

Táto Zmluva sa uzatvára ako výsledok verejného obstarávania na predmet zákazky „Dodanie pracovných plošín na automobilovom podvozku do 3,5 t“, časť č. 1 „Pracovná plošina s dosahom min. 10m“ vyhlásenej vo Vestníku verejného obstarávania č. 46/2024 zo dňa 05.03.2024 pod značkou 7626 - MST.

Zmluvné strany berú na vedomie, že Kupujúci, nesmie uzavrieť Zmluvu s Predávajúcim, ktorý má povinnosť zapisovať sa do registra partnerov verejného sektora v zmysle zákona č. 315/2016 Z. z. o registri partnerov verejného sektora a o zmene a doplnení niektorých zákonov v znení neskorších predpisov (ďalej len „zákon o RPVS“) a nie je zapísaný v registri partnerov verejného sektora alebo ktorého subdodávateľa alebo subdodávateľa podľa osobitného predpisu, ktorí majú povinnosť zapisovať sa do registra partnerov verejného sektora a nie sú zapísaní v registri partnerov verejného sektora.

Článok I. Predmet Zmluvy

- 1.1. Predávajúci je povinný podľa podmienok dohodnutých v tejto Zmluve dodať Kupujúcemu Tovar podľa Opisu predmetu Zmluvy, ktorý tvorí Prílohu č. 1 k tejto Zmluve (ďalej len „Tovar“) bez vád spôsobom ďalej dohodnutým v tejto Zmluve a previesť na Kupujúceho vlastnícke právo k Tovar.
- 1.2. Zmluvné strany sa dohodli, že súčasťou Tovar:
 - a) je vždy aj príslušná dokumentácia, vrátane návodu na montáž, prevádzku a údržbu Tovar počas jeho životnosti, príslušné osvedčenia (o. i. aj osvedčenie o evidencii vozidla), atesty, certifikáty a protokoly o vykonaných skúškach a servisného zošita (listu) so záručnými podmienkami. Dokumentáciu je Predávajúci povinný predložiť v slovenskom alebo českom jazyku, pokiaľ sa Zmluvné strany nedohodnú inak;
 - b) sú aj služby špecifikované v prílohe č. 1 tejto Zmluvy (Opis predmetu Zmluvy).
- 1.3. Predmetom tejto Zmluvy je aj úprava vybraných práv a povinností Zmluvných strán, ktoré sa budú aplikovať pri plnení tejto Zmluvy.
- 1.4. Dodaný Tovar musí byť nezávadný a musí vyhovovať všetkým európskym a slovenským technickým normám a požiadavkám pre prihlásenie vozidiel a nadstavieb v Slovenskej republike na premávku na pozemných komunikáciách a na získanie povolenia na prevádzku a poistenie. Súčasťou dodávky Tovar musí byť aj povinná výbava vozidla podľa Vyhlášky Ministerstva dopravy a výstavby Slovenskej republiky č. 134/2018 Z. z., ktorou sa ustanovujú podrobnosti o prevádzke vozidiel v cestnej premávke v znení neskorších predpisov.
- 1.5. Kupujúci je povinný riadne a včas dodaný Tovar prevziať do svojho výlučného vlastníctva a zaplatiť Kúpnu cenu za podmienok dohodnutých v článku III. tejto Zmluvy.
- 1.6. Tie práva a povinnosti Zmluvných strán, ktoré nie sú touto Zmluvou výslovne upravené sa spravujú všeobecne záväznými právnymi predpismi platnými a účinnými na území Slovenskej republiky, najmä zákonom č. 513/1991 Zb. Obchodný zákonník (ďalej len „ObZ“) a zákonom č. 343/2015 Z. z. o verejnom obstarávaní a o zmene a doplnení niektorých zákonov v znení neskorších predpisov (ďalej len „ZVO“).

Článok II. Dodanie Tovar

- 2.1. Predávajúci je povinný dodať Tovar Kupujúcemu v dohodnutej lehote, a to do 90 kalendárnych odo dňa nasledujúceho po dni, v ktorom nadobudne táto Zmluva účinnosť.
- 2.2. Pripravenosť Tovar na jeho odovzdanie je Predávajúci povinný oznámiť Kupujúcemu najneskôr 5 (päť) pracovných dní vopred.
- 2.3. V prípade zistenia vád a nedostatkov Tovar, Kupujúci Tovar neprevezme a spíše s Predávajúcim zápis, ktorý bude obsahovať najmä, nie však výlučne, popis zistených vád a nedostatkov, spôsob a lehotu ich odstránenia. Predávajúci môže opätovne oznámiť pripravenosť Tovar na jeho odovzdanie Kupujúcemu až po úplnom odstránení vád a nedostatkov uvedených v zápise, a to aj opakovane, kým nebude Tovar odovzdaný riadne a bez vád.
- 2.4. Miesto dodania Tovar: Kopčianska 72, Bratislava.
- 2.5. Predávajúci je povinný dodať Tovar na svoje náklady, na svoje nebezpečenstvo v dojednanom čase v rozsahu a:
 - a) v súlade so špecifikáciou Tovar podľa prílohy č. 1 tejto Zmluvy;
 - b) v súlade s inými všeobecne záväznými predpismi a technickými normami, ktoré sa vzťahujú na túto Zmluvu;
 - c) v súlade s primeranými požiadavkami alebo inštrukciami Kupujúceho.
- 2.6. Predávajúci je povinný Tovar vyložiť na mieste dodania s použitím vlastných mechanizmov a ľudských zdrojov.
- 2.7. Dňom dodania Tovar je deň prevzatia Tovar Kupujúcim. Prevzatie Tovar potvrdia Zmluvné strany svojimi podpismi na Dodacom liste. Podpísanie Dodacieho listu neznamená uznanie dodaného Tovar za tovar bez vád. Ak Kupujúci nepotvrdí prevzatie riadne dodaného Tovar na Dodacom liste z dôvodov

na strane Kupujúceho, má sa za to, že Dodací list bol Kupujúcim podpísaný a za deň dodania Tovar sa považuje deň, keď Predávajúci umožnil Kupujúcemu nakladať s Tovarom v mieste jeho dodania.

- 2.8. Kupujúci je oprávnený odmietnuť prevzatie Tovar, ak má zjavné vady, predovšetkým, ak neobsahuje súčasti podľa bodu 1.2 tejto Zmluvy.
- 2.9. Kupujúci nadobudne vlastnícke právo k Tovar momentom protokolárneho prevzatia Tovar Kupujúcim. Nebezpečenstvo vzniku škody na Tovare (poškodenie, strata, zničenie) prechádza na Kupujúceho po protokolárnom odovzdaní a prevzatí Tovar.
- 2.10. Predávajúci je oprávnený na plnenie predmetu Zmluvy aj prostredníctvom subdodávateľov. Predávajúci zodpovedá Kupujúcemu za riadne dodanie Predmetu Zmluvy prostredníctvom subdodávateľov tak, ako keby plnenie dodával sám.

Článok III.

Kúpna cena a platobné podmienky

- 3.1. Kúpna cena za Tovar je dohodnutá a stanovená na základe ponuky Predávajúceho ako uchádzača vo verejnom obstarávaní, ktorá tvorí Prílohu č. 2 tejto Zmluvy (ďalej iba „cena Tovar“ alebo „Kúpna cena“). Cena Tovar sa považuje za cenu maximálnu a platnú počas celej doby trvania Zmluvy. Cena Tovar je stanovená podľa zákona č. 18/1996 Z. z. o cenách v znení neskorších predpisov, Vyhlášky Ministerstva financií SR č. 87/1996 Z. z., ktorou sa vykonáva zákon č. 18/1996 Z. z. o cenách v znení neskorších predpisov za Tovar vrátane všetkých do úvahy prichádzajúcich nákladov.
- 3.2. Predávajúci vyhlasuje a potvrdzuje, že cenová ponuka ním predložená vo verejnom obstarávaní, a teda Kúpna cena je úplná, maximálna a záväzná, že v Kúpnej cene sú Predávajúcim zahrnuté všetky do úvahy prichádzajúce náklady Predávajúceho vynaložené pri dodaní Tovar vrátane dopravy Tovar na miesto plnenia, nákladov na materiál, mzdových nákladov, réžie, nákladov na školenie pracovníkov Kupujúceho, náklady na záručný servis a prehliadky v súlade s prílohou č. 1 tejto Zmluvy a primeraného zisku.
- 3.3. Ku Kúpnej cene vyjadrenej v eurách bez DPH bude Predávajúci, v prípade, ak je platcom DPH, fakturovať DPH v zmysle zákona vo výške platnej v čase fakturácie. Platiteľovi dane z pridanej hodnoty, ak si môže uplatniť odpočítanie dane z pridanej hodnoty, nemôže byť uznaný výdavok na úhradu dane z pridanej hodnoty, ktorú uhradí Kupujúci z dôvodu prenesenej daňovej povinnosti podľa zákona č. 222/2004 Z. z. o dani z pridanej hodnoty v znení neskorších predpisov.
- 3.4. Predávajúci je oprávnený fakturovať iba riadne dodaný Tovar na základe Dodacieho listu, ktorého kópia je prílohou faktúry vystavenej Predávajúcim.
- 3.5. Kupujúci neposkytuje preddavky z Kúpnej ceny ani zálohové platby.
- 3.6. Splatnosť faktúry vystavenej Predávajúcim je 30 dní odo dňa jej preukázateľného doručenia Kupujúcemu.
- 3.7. Kupujúci uhradí Kúpnu cenu na základe faktúry vystavenej Predávajúcim podľa tohto článku Zmluvy. Kupujúci umožňuje zasielanie elektronických faktúr na e-mailovú adresu: faktury@tsb.sk. Faktúra sa považuje za uhradenú v deň odpísania fakturovanej ceny z bankového účtu Kupujúceho. Platba sa bude realizovať bezhotovostným stykom.
- 3.8. Všetky faktúry vystavené Predávajúcim musia obsahovať náležitosti daňového dokladu v zmysle § 71 a § 74 zákona č. 222/2004 Z. z. o dani z pridanej hodnoty v znení neskorších predpisov. Faktúra musí okrem náležitostí vyžadovaných príslušnými všeobecne záväznými právnymi predpismi obsahovať aj tieto náležitosti:
 - číslo Zmluvy,
 - predmet fakturácie,
 - deň vzniku práva na zaplatenie Kúpnej ceny,
 - cenu bez DPH,
 - celkovú sumu DPH,
 - celkovú sumu k úhrade,
 - dátum splatnosti faktúry.
- 3.9. Prílohou každej faktúry bude aj Dodací list Tovar podpísaný zástupcami Zmluvných strán.
- 3.10. V prípade, ak faktúra alebo jej prílohy nebudú obsahovať všetky dohodnuté náležitosti, má Kupujúci právo takúto faktúru vrátiť Predávajúcemu s uvedením všetkých nedostatkov, ktoré sa majú odstrániť. V tomto

prípade sa preruší plynutie lehoty splatnosti a nová lehota splatnosti začne plynúť dňom riadneho doručenia opravenej faktúry Kupujúcemu.

- 3.11. V prípade, ak Predávajúci zmení počas účinnosti tejto Zmluvy číslo účtu a o tomto riadne neinformuje Kupujúceho, záväzok Kupujúceho sa považuje za splnený bez ohľadu na to, či budú finančné prostriedky pripísané na účet Predávajúceho.
- 3.12. Predávajúci nie je oprávnený požadovať a nárokovat' si náhradu bankových a iných poplatkov týkajúcich sa úhrady Kúpnej ceny.
- 3.13. Zmluvné strany sa dohodli, že pre prípad vzniku sporu sa má za to, že Predávajúci získal od Kupujúceho všetky informácie a v ponúknutej Kúpnej cene ich zohľadnil. Predávajúci sa nemôže dovolávať zvýšenia Kúpnej ceny najmä z dôvodu, že mu neboli známe alebo poskytnuté všetky potrebné informácie a podklady.
- 3.14. Zmluvné strany sa dohodli, že Kupujúci je oprávnený započítať svoju splatnú peňažnú pohľadávku voči Predáváčemu s pohľadávkou Predávajúceho voči Kupujúcemu na zaplatenie Kúpnej ceny vyúčtovanej faktúrou.

Článok IV.

Práva a povinnosti Zmluvných strán

- 4.1. Tovar musí spĺňať všetky požiadavky príslušných právnych predpisov, platných technických noriem záväzných pre takýto Tovar a týkajúcich sa jeho uvádzania na trh. Taktiež musí spĺňať všetky kvalifikačné, odborné, technické a iné predpoklady, mať predpísané povolenia a skúšky a spĺňať akékoľvek iné predpoklady stanovené príslušnými právnymi predpismi a záväznými technickými normami na plnenie Predmetu Zmluvy.
- 4.2. Predávajúci sa zaväzuje poskytnúť záručný servis po dobu 36 mesiacov.
- 4.3. Kupujúci si vyhradzuje právo neodobrať Tovar, ktorý nebude v požadovanej kvalite podľa technickej špecifikácie Predmetu Zmluvy uvedenej v prílohe č. 1 tejto Zmluvy.
- 4.4. Predávajúci je povinný plniť si svoje povinnosti vyplývajúce z tejto Zmluvy s primeranou starostlivosťou.
- 4.5. Predávajúci je povinný sa v plnom rozsahu oboznámiť s charakterom a rozsahom Predmetu Zmluvy v zmysle podmienok stanovených Kupujúcim a vyhlasuje, že sú mu známe všetky technické, kvalitatívne a iné podmienky dodania Predmetu Zmluvy. Predávajúci vyhlasuje, že disponuje všetkými potrebnými odbornými znalosťami, právomocami, skúsenosťami a kompetenciami k tomu, aby uzavrel túto Zmluvu a splnil svoje záväzky z nej vyplývajúce, ako aj dostatočnými technickými, technologickými a personálnymi kapacitami potrebnými k riadnemu dodaniu Predmetu Zmluvy v termínoch stanovených v tejto Zmluve. Predávajúci je zodpovedný za to, že práceneschopnosť, dovolenky a iná absencia personálu Predávajúceho alebo jeho subdodávateľa neovplyvnia plnenie povinností Predávajúceho podľa tejto Zmluvy a nebudú sa považovať za zásah vyššej moci (vis maior).
- 4.6. Predávajúci je pri plnení Predmetu Zmluvy povinný dodržiavať všeobecne záväzné právne predpisy platné a účinné v Slovenskej republike, najmä súvisiace so zaistením bezpečnosti a ochrany zdravia pri práci, zákon o ochrane životného prostredia, zákon o ochrane pred požiarimi, zákon o pozemných komunikáciách, všeobecne záväzné nariadenia, platné technické normy, bezpečnostné, hygienické a ďalšie všeobecne záväzné právne predpisy, ktoré súvisia s plnením Predmetu Zmluvy.
- 4.7. Predávajúci je povinný dodržiavať všetky aplikovateľné pracovnoprávne predpisy v oblasti nelegálneho zamestnávania (ďalej len „Pracovnoprávne predpisy“), predovšetkým zákon č. 311/2001 Z. z. Zákonník práce v znení neskorších predpisov a zákon č. 82/2005 Z. z. o nelegálnej práci a nelegálnom zamestnávaní a o zmene a doplnení niektorých zákonov v znení neskorších predpisov. Predávajúci vyhlasuje, že si je plne vedomý všetkých povinností, ktoré pre neho z Pracovnoprávných predpisov vyplývajú a zaväzuje sa ich dodržiavať počas celej doby platnosti tejto Zmluvy. Predávajúci sa zaväzuje najmä zamestnávať zamestnancov legálne a neporušovať tak zákaz nelegálneho zamestnávania upravený v Pracovnoprávných predpisoch.
- 4.8. Predávajúci je povinný najneskôr do piatich pracovných dní odo dňa odovzdania Tovar zabezpečiť školenie pracovníkov Kupujúceho. Kupujúci určí presný termín uskutočnenia školenia výberom z najmenej dvoch termínov ponúknutých Predávajúcim. Školenie sa uskutoční v priestoroch Kupujúceho na adrese Kopčianska 72, Bratislava.

- 4.9. Zmluvné strany sa dohodli, že ak Predávajúci plánuje nahradiť Tovar, ktorého dodanie je predmetom tejto Zmluvy, napr. obdobným tovarom vyššej typovej rady, písomne oznámi túto skutočnosť Kupujúcemu. Tento obdobný tovar musí spĺňať podmienky prílohy č. 1 tejto Zmluvy a musí byť dodaný za podmienok stanovených v tejto Zmluve. Dodanie obdobného tovaru vyššej typovej rady musí byť písomne odsúhlasené Kupujúcim. V opačnom prípade Predávajúci dodá Tovar uvedený v ním predloženom produktovom liste, ktorý je prílohou č. 3 tejto Zmluvy.
- 4.10. Ak Kupujúci zistí, že Predávajúci poskytuje Predmet Zmluvy v rozpore so svojimi povinnosťami podľa tejto Zmluvy, je oprávnený požadovať, aby Predávajúci bezodkladne zjednal nápravu a plnil si svoje povinnosti podľa tejto Zmluvy riadnym spôsobom. V prípade, ak tak Predávajúci neurobí ani v dostatočne primeranej lehote, ktorú mu na to Kupujúci poskytol, je Kupujúci oprávnený okamžite odstúpiť od tejto Zmluvy. Tým nie je dotknuté právo na náhradu škody podľa § 373 a nasl. ObZ.
- 4.11. V prípade, ak Predávajúcemu vznikne povinnosť registrácie v zmysle zákona o RPVS, je ten povinný vznik tejto povinnosti oznámiť písomne Kupujúcemu a zároveň zdokumentovať splnenie povinnosti registrácie. Povinnosť podľa predchádzajúcej vety platí primerane aj pre všetkých subdodávateľov Predávajúceho, prostredníctvom ktorých Predávajúci plní Predmet Zmluvy.
- 4.12. Zmluvné strany sú povinné poskytnúť si navzájom všetku súčinnosť, ktorú možno od nich spravodlivo požadovať tak, aby mohol byť naplnený účel tejto Zmluvy.
- 4.13. Kupujúci je oprávnený postúpiť práva a povinnosti z tejto Zmluvy na tretiu osobu. Predávajúci nie je oprávnený postúpiť práva a povinnosti z tejto Zmluvy na tretiu osobu bez písomného súhlasu Kupujúceho.

Článok V. Zodpovednosť za vady a záručná doba

- 5.1. Predávajúci zodpovedá za to, že Tovar bude v súlade s platnými technickými a právnymi predpismi a má v čase dodania vlastnosti stanovené v prílohe č. 1 tejto Zmluvy, že nemá vady a nedostatky, ktoré by znižovali jeho hodnotu a schopnosť využitia na požadovaný účel a že počas záručnej doby bude mať vlastnosti dohodnuté v tejto Zmluve a v jej prílohách.
- 5.2. Predávajúci zodpovedá za vady dodaného Tvaru počas záručnej doby stanovenej v dĺžke 36 mesiacov (min. 24 mesiacov. Tento údaj sa doplní v súlade s Návrhom na plnenie kritérií na vyhodnotenie ponúk, ktorý tvorí Prílohu č. 2 tejto Zmluvy), pričom záručná lehota začína plynúť odo dňa dodania Tvaru podľa bodu 2.7 tejto Zmluvy. Záručná doba na dodaný Tovar sa predlžuje o dobu, počas ktorej sa odstraňuje vada Tvaru.
- 5.3. Kupujúci je povinný oznámiť Predávajúcemu zjavné vady na dodanom Tovare, o ktorých sa dozvedel pri ich prevzatí, najneskôr do 30 dní odo dňa dodania Tvaru podľa bodu 2.7.2.7 tejto Zmluvy. Kupujúci je povinný oznámiť skryté vady a nedostatky na dodanom Tovare počas celej záručnej doby bez zbytočného odkladu od zistenia týchto väd a nedostatkov.
- 5.4. Predávajúci sa zaväzuje nahlásené a reklamované vady a nedostatky odstrániť v čo najkratšom čase podľa ich druhu, najneskôr však do 30 dní odo dňa doručenia reklamácie na adresu Predávajúceho. Odstránenie vady a nedostatkov bude potvrdené protokolom podpísaným Zmluvnými stranami. V prípade, ak Predávajúci neodstráni vady v lehote uvedenej v prvej vete tohto bodu, má Kupujúci právo odstrániť tieto vady sám, alebo poveriť odstránením väd tretiu osobu. Kupujúci je oprávnený fakturovať takto vzniknuté náklady Predávajúcemu formou vystavenia osobitnej faktúry na Predávajúceho, ktorému tak vzniká povinnosť tieto náklady Kupujúcemu uhradiť.
- 5.5. V prípade vzniku škody alebo opakovaných porúch zapríčinených nekvalitným Tvarom dodaným Predávajúcim, je Kupujúci oprávnený vyzvať Predávajúceho na vykonanie expertnej analýzy Tvaru a Predávajúci je povinný túto expertnú analýzu Tvaru vykonať. Predmetom expertnej analýzy Tvaru je technické posúdenie stavu Tvaru, ktorého vada bola príčinou alebo jednou z príčin vzniku poruchy distribučnej sústavy Kupujúceho, určenie príčiny poruchy a vyhodnotenie, či je z hľadiska bezpečnosti a spoľahlivosti prevádzkovania distribučnej sústavy Kupujúceho možné ďalšie prevádzkovanie Tvaru alebo zariadenia, ktorého je Tovar súčasťou. Všetky náklady spojené s úkonmi potrebnými na vypracovanie expertnej analýzy znáša Predávajúci.
- 5.6. Náklady na odstránenie väd a nedostatkov v záručnej dobe znáša Predávajúci. To platí aj pre náklady na opravu poškodenia Predmetu Zmluvy počas vykonávania záručnej opravy.
- 5.7. Vadou sa rozumie akákoľvek odchýlka v kvalite, rozsahu alebo v parametroch Predmetu Zmluvy stanovených v tejto Zmluve a v jej prílohách, vo všeobecne záväzných právnych predpisoch

a technických normách platných v Slovenskej republike. Za vady sa považujú aj chýbajúce alebo neúplné doklady, ktoré je Predávajúci povinný podľa tejto Zmluvy odovzdať Kupujúcemu spolu s Tovarom.

Článok VI. Zodpovednosť za škodu

- 6.1. Zmluvná strana zodpovedá za všetky škody, ktoré vzniknú druhej Zmluvnej strane v dôsledku porušenia jej povinností, vyplývajúcich z tejto Zmluvy.
- 6.2. V prípade vzniku škody, v dôsledku porušenia povinností vyplývajúcich z tejto Zmluvy ktorejkoľvek Zmluvnej strane, má druhá Zmluvná strana nárok na náhradu vzniknutej škody v plnej výške. Za škodu sa považuje aj sankcia uložená Kupujúcemu rozhodnutím štátneho orgánu za porušenie povinností vyplývajúcich z platných právnych predpisov súvisiacich s dodaním Tvaru podľa tejto Zmluvy, a to z dôvodu porušenia povinností Predávajúceho. Kupujúci je povinný Predávajúceho informovať o začatí konania štátneho orgánu vo veci porušenia povinností súvisiacich s dodaním Tvaru podľa tejto Zmluvy bezodkladne po začatí takéhoto konania.
- 6.3. Predávajúci je povinný nahradiť Kupujúcemu skutočne vzniknuté škody aj v prípade, že z jeho zavinenia došlo k odstúpeniu Kupujúceho od tejto Zmluvy.

Článok VII. Úroky z omeškania a zmluvné pokuty

- 7.1. Zmluvné strany sa dohodli, že v prípade porušenia povinnosti Predávajúceho dodať Tovar riadne (v požadovanom druhu, množstve, kvalite a s vlastnosťami vymienenými Kupujúcim) alebo včas (v lehote podľa bodu 2.1 tejto Zmluvy), má Kupujúci právo na zmluvnú pokutu dohodnutú vo výške 150 eur za každý začatý deň omeškania s dodaním Tvaru riadne a/alebo včas. Kupujúci je oprávnený započítať si výšku zmluvnej pokuty za omeškanie podľa toho bodu Zmluvy do faktúry vystavenej Predávajúcim na zaplatenie Kúpnej ceny. Kupujúci tak môže urobiť aj bez predchádzajúceho súhlasu Predávajúceho a Kúpna cena sa v takom prípade zníži o výšku zmluvnej pokuty za omeškanie Predávajúceho s riadnym a/alebo včasným dodaním Tvaru. Zmluvné strany vyhlasujú, že považujú dohodnutú výšku zmluvnej pokuty za primeranú vzhľadom na charakter a povahu zmluvnou pokutou zabezpečovanej povinnosti Predávajúceho dodať Tovar riadne a/alebo včas a tiež vzhľadom na celkovú výšku Kúpnej ceny a váhu tohto kritéria vo verejnom obstarávaní, ktoré predchádzalo uzatvoreniu tejto Zmluvy.
- 7.2. V prípade, že Predávajúci je v omeškaní s odstraňovaním väd a uplatnené vady Tvaru neodstránil v lehote dohodnutej v bode 5.4 tejto Zmluvy je Kupujúci oprávnený uplatniť si voči Predávajúcemu zmluvnú pokutu vo výške 0,5% z Kúpnej ceny Tvaru, a to za každý aj začatý deň omeškania so splnením si povinnosti odstrániť vady.
- 7.3. V prípade, ak Kupujúci nesplní svoj záväzok uhradiť Predávajúcemu Kúpnu cenu podľa faktúry, je Predávajúci oprávnený účtovať Kupujúcemu zmluvnú pokutu vo výške 0,05% z neuhradenej časti Kúpnej ceny za každý, aj začatý deň omeškania Kupujúceho.
- 7.4. V prípade, ak Kupujúcemu vznikne povinnosť uhradiť daň z pridanej hodnoty v zmysle § 69b zákona č. 222/2004 Z. z. o dani z pridanej hodnoty v znení neskorších predpisov, je Kupujúci oprávnený účtovať Predávajúcemu zmluvnú pokutu vo výške 130% výšky daňovej povinnosti, ktorá takto Kupujúcemu vznikla.
- 7.5. V prípade, ak sa ktorékoľvek z vyhlásení Predávajúceho podľa bodu 4.7 tejto Zmluvy ukáže ako nepravdivé a Kupujúcemu bude kontrolným orgánom v súlade s ustanovením § 7b zákona č. 82/2005 Z. z. o nelegálnej práci a nelegálnom zamestnávaní a o zmene a doplnení niektorých zákonov v znení neskorších predpisov uložená sankcia z dôvodu prijatia plnenia prostredníctvom Predávajúcim nelegálne zamestnávaných osôb, je Kupujúci oprávnený účtovať Predávajúcemu zmluvnú pokutu vo výške 130% výšky sankcie uloženej Kupujúcemu.
- 7.6. Ak si Predávajúci alebo jeho subdodávateľ, ktorému táto povinnosť vyplýva zo zákona o RPVS nesplní svoju povinnosť zápisu do registra partnerov verejného sektora podľa bodu 4.11 tejto Zmluvy, je Kupujúci oprávnený voči Predávajúcemu na zmluvnú pokutu vo výške 10 000,- (desaťtisíc) eur.
- 7.7. V prípade, ak Predávajúci poruší svoju povinnosť podľa bodu 1.11.3 tejto Zmluvy, tzn. nebude mať k Predmetu Zmluvy, jeho súčasťam a príslušenstvu vysporiadané autorské právo v zmysle zákona č. 185/2015 Z. z. Autorský zákon v znení neskorších predpisov (ďalej len „Autorský zákon“), je Kupujúci oprávnený účtovať Predávajúcemu zmluvnú pokutu vo výške 10 000,- (desaťtisíc) eur.

- 7.8. V prípade neoprávnenej manipulácie s Dôvernými informáciami v zmysle článku XII. tejto Zmluvy vzniká Poskytovateľovi nárok na zmluvnú pokutu vo výške 1 000,- (jedentisíc) eur, za každý jednotlivý prípad neoprávnenej manipulácie.
- 7.9. V prípade, ak Predávajúci poruší inú povinnosť podľa tejto Zmluvy, je Kupujúci oprávnený účtovať Predávajúcemu zmluvnú pokutu vo výške 1 000,- (jedentisíc) eur za každé porušenie povinnosti podľa tejto Zmluvy.
- 7.10. Zmluvné pokuty budú splatné na základe faktúr vystavených a preukázateľne doručených dotknutej Zmluvnej strane, pričom ustanovenia článku III. tejto Zmluvy sa aplikujú primerane. Zaplatením zmluvnej pokuty nárok na náhradu škody nie je dotknutý. Kupujúci je oprávnený započítať ktorúkoľvek zmluvnú pokutu účtovanú Predávajúcemu s existujúcim alebo budúcim záväzkom voči Predávajúcemu, a to aj z iného existujúceho alebo budúceho zmluvného vzťahu. Predávajúci nie je oprávnený započítať ktorúkoľvek zmluvnú pokutu účtovanú Kupujúcemu s existujúcim alebo budúcim záväzkom voči Kupujúcemu.
- 7.11. Uplatnením alebo zaplatením zmluvnej pokuty nie je dotknuté právo Zmluvných strán na odstúpenie od Zmluvy, zákonný úrok z omeškania ani na náhradu vzniknutej škody. Zaplatenie zmluvnej pokuty Predávajúcim nezbavuje Predávajúceho povinnosti dodať Tovar alebo jeho časť.

Článok VIII. Subdodávatelia

- 8.1. Predávajúci je povinný v súlade s § 41 ods. 3 ZVO najneskôr v čase uzavretia tejto Zmluvy uviesť údaje o všetkých známych subdodávateľoch v rozsahu podľa prílohy č. 4 tejto Zmluvy.
- 8.2. V prípade zmeny subdodávateľa je Predávajúci povinný túto zmenu Kupujúcemu oznámiť a uviesť o ňom všetky údaje v zmysle predchádzajúceho bodu tejto Zmluvy. Zmenou subdodávateľa nie je dotknutá zodpovednosť Predávajúceho za plnenie povinností podľa tejto Zmluvy. Predávajúci je oprávnený plniť povinnosti podľa tejto Zmluvy alebo jej časť ním navrhnutým novým subdodávateľom len, ak ho Kupujúci písomne schváli.
- 8.3. V prípade, ak Kupujúci do 7 pracovných dní odo dňa, v ktorom mu Predávajúci poskytne všetky údaje o navrhovanom novom subdodávateľovi podľa prílohy č. 4 tejto Zmluvy, písomne Predávajúcemu neoznámí, či schvaľuje alebo zamietá návrh nového subdodávateľa, platí, že nového subdodávateľa schválil. Kupujúci nie je oprávnený subdodávateľa odmietnuť bezdôvodne.

Článok IX. Trvanie Zmluvy

- 9.1. Táto Zmluva sa uzatvára na dobu určitú, a to do uplynutia záručnej doby uvedenej v bode 5.2 tejto Zmluvy. Zmluvné strany sa dohodli, že Zmluva zaniká aj na základe ich písomnej dohody alebo odstúpením od tejto Zmluvy oprávnenou Zmluvnou stranou.
- 9.2. Kupujúci, okrem dôvodov na odstúpenie podľa ObZ, môže od tejto Zmluvy odstúpiť z nasledujúcich dôvodov na strane Predávajúceho:
- a) Predávajúci napriek písomnej výzve Kupujúceho ani v dodatočne určenej lehote na dodanie Tvaru tento Tovar nedodá alebo nedodá v požadovanej kvalite a objednanom množstve;
 - b) Predávajúci odmietne dodať Tovar;
 - c) ak má Tovar alebo jeho časť právne vady;
 - d) ak Tovar kvalitatívne/kvantitatívne nezodpovedá tejto Zmluve a jej prílohám alebo príslušným všeobecne záväzným právnym predpisom alebo technickým normám;
 - e) ak Predávajúci neodstráni vady Tvaru ani v dodatočne poskytnutej lehote zo strany Kupujúceho;
 - f) z dôvodov uvedených v § 19 ZVO;
 - g) ak Predávajúci poruší svoju povinnosť podľa tejto Dohody podstatným spôsobom;
 - h) ak Predávajúci poruší svoju povinnosť podľa tejto Dohody iným než podstatným spôsobom a takéto porušenie nenapraví ani v dodatočnej lehote na nápravu poskytnutej Kupujúcim;
 - i) ďalšie dôvody výslovne uvedené v tejto Zmluve.

- 9.3. Predávajúci, okrem dôvodov na odstúpenie podľa ObZ, môže od tejto Zmluvy odstúpiť z nasledujúcich dôvodov na strane Kupujúceho:
- a) ak je Kupujúci v omeškaní s plnením si svojich peňažných záväzkov podľa tejto Zmluvy o viac ako 30 (tridsať) pracovných dní;
 - b) ak Kupujúci poruší svoju povinnosť podľa tejto Zmluvy podstatným spôsobom;
 - c) ak Kupujúci poruší svoju povinnosť podľa tejto Zmluvy iným než podstatným spôsobom a takéto porušenie nenapraví ani v dodatočnej primeranej lehote na nápravu poskytnutej Predávajúcim.
- 9.4. Na účely tejto Zmluvy sa podstatným porušením záväzku vyplývajúceho z tejto Zmluvy rozumie:
- a) také porušenie záväzku Zmluvnej strany, ktoré sa za podstatné porušenie považuje v zmysle všeobecne záväzných právnych predpisov;
 - b) porušenie záväzku Predávajúceho plniť Predmet Zmluvy riadne a/alebo včas, a to ak aj napriek písomnej výzve Kupujúceho nedôjde k náprave ani v náhradnej lehote 10 pracovných dní odo dňa doručenia výzvy na nápravu Predávajúcemu;
 - c) ak strana porušujúca túto Zmluvu vedela v čase uzatvorenia Zmluvy alebo v tomto čase bolo rozumné predvídať s prihliadnutím na účel Zmluvy, ktorý vyplynul z jej obsahu alebo z okolností, za ktorých bola Zmluva uzavretá, že druhá Zmluvná strana nebude mať záujem na plnení povinností pri takom porušení Zmluvy.
- 9.5. Bez ohľadu na vôľu Zmluvných strán, k ukončeniu tejto Zmluvy dôjde tiež:
- a) dňom právoplatnosti rozhodnutia príslušného súdu, ktorým súd vyhlási konkurz na majetok Predávajúceho;
 - b) dňom právoplatnosti rozhodnutia príslušného súdu, ktorým súd zamietne návrh na vyhlásenie konkurzu na majetok Predávajúceho pre nedostatok majetku;
 - c) dňom právoplatnosti rozhodnutia príslušného súdu, ktorým súd povolí reštrukturalizáciu Predávajúceho;
 - d) Predávajúci ako obchodná spoločnosť bude zrušený bez likvidácie alebo Predávajúci ako obchodná spoločnosť vstúpi do likvidácie;
 - e) zánikom Predávajúceho bez právneho nástupcu.
- 9.6. Predávajúci berie na vedomie, že v prípade, pokiaľ sa naňho vzťahuje povinnosť v zmysle zákona o RPVS, právoplatné rozhodnutie o vyčiarknutí Predávajúceho, prípadne jeho subdodávateľa z registra partnerov verejného sektora alebo uložený zákaz účasti Predávajúceho, prípadne jeho subdodávateľa vo verejnom obstarávaní podľa § 182 ods. 3 písm. b) a g) ZVO, zakladá dôvod na odstúpenie od Zmluvy v zmysle § 15 ods. 1 zákona o RPVS.
- 9.7. Odstúpenie od Zmluvy je účinné dňom doručenia písomného oznámenia o odstúpení druhej Zmluvnej strane.
- 9.8. Odstúpenie od Zmluvy bez ohľadu na Zmluvnú stranu, ktorá od Zmluvy odstúpila, sa netýka práva odstupujúcej Zmluvnej strany na zaplatenie zmluvnej pokuty a náhrady škody spôsobenej porušením zmluvnej povinnosti, zodpovednosti za vady a plynutia záručnej doby a ustanoveniam o licencií.

Článok X. Opcia

- 10.1. Kupujúci si vyhradzuje právo uplatniť si opciu voči Predávajúcemu. Predmetom opcie je dodanie 1 ks Tovar špecifikovaného v tejto Zmluve a v jej prílohách, a to so súhlasom Predávajúceho.
- 10.2. Kupujúci si opciu uplatňuje na základe písomného oznámenia Predávajúcemu. V prípade, ak Predávajúci uplatnenú opciu Kupujúcim akceptuje, je povinný dodať Tovar v súlade s ustanoveniami tejto Zmluvy a jej príloh, a teda aj za Kúpnu cenu v súlade s článkom III. tejto Zmluvy.

Článok XI. Udelenie licencie

- 11.1. V prípade, ak sa Predmet Zmluvy, jeho súčasť alebo príslušenstvo považuje za autorské dielo podľa Autorského zákona, udeľuje Predávajúci Kupujúcemu bezodplatne spolu s odovzdaním Predmetu Zmluvy nevýhradnú, neodvolateľnú, časovo, vecne a miestne neobmedzenú licenciu k Predmetu Zmluvy, jeho súčasť alebo príslušenstvu na všetky spôsoby použitia diela podľa § 19 ods. 4 Autorského zákona.
- 11.2. Kupujúci, ako nadobúdateľ licencie, je oprávnený udeliť tretej osobe súhlas na použitie Predmetu Zmluvy, jeho súčasť alebo príslušenstva v celom rozsahu licencie podľa tohto článku Zmluvy s čím Predávajúci týmto vyslovuje svoj predchádzajúci súhlas v zmysle § 72 Autorského zákona.
- 11.3. Zhotoviteľ sa podpisom tejto Zmluvy zaväzuje, že najneskôr ku dňu odovzdania Predmetu Zmluvy bude mať vysporiadané autorské právo v zmysle Autorského zákona ku všetkým zložkám, ktoré sú alebo budú súčasťou Predmetu Zmluvy alebo príslušenstvom Predmetu Zmluvy podľa tejto Zmluvy a bude disponovať potrebnými oprávneniami a/alebo licenciami na ich užívanie a poskytovanie a následne užívanie Kupujúcim v zmysle požiadaviek a v rozsahu podľa tejto Zmluvy. V prípade, ak Predávajúci túto povinnosť nespĺní, má Kupujúci nárok na zmluvnú pokutu podľa tejto Zmluvy a zároveň je Kupujúci oprávnený odstúpiť od tejto Zmluvy.
- 11.4. Predávajúci v celom rozsahu zodpovedá, ak Predmet Zmluvy, jeho súčasť alebo príslušenstvo porušuje autorské práva iných osôb. V prípade porušenia autorských práv iných osôb je Predávajúci povinný uspokojiť nároky iných osôb za Kupujúceho, a to vrátane nákladov spojených s právnou ochranou a obranou. Rovnako Predávajúci zodpovedá za škodu, ktorá vznikne Kupujúcemu, ak používaním Predmetu Zmluvy alebo jeho časti dôjde k porušeniu autorských práv iných osôb.
- 11.5. Kupujúci je povinný oznámiť Predávajúcemu uplatnenie nárokov z práva duševného vlastníctva v súvislosti s touto Zmluvou treťou osobou. Predávajúci je povinný do 5 (piatich) kalendárnych dní poskytnúť Kupujúcemu všetku súčinnosť pri ochrane práv Kupujúceho.
- 11.6. V prípade, ak bude Kupujúcemu na základe právoplatného rozhodnutia súdu zabránené používať Predmet Zmluvy, jeho súčasť alebo príslušenstvo z dôvodu porušenia autorských práv, zaväzuje sa Predávajúci obstarat' pre Kupujúceho oprávnenie Predmet Zmluvy, jeho súčasť alebo príslušenstvo znova používať, prípadne sa Predávajúci zaväzuje vykonať úpravu Predmetu Zmluvy, jeho súčasť alebo príslušenstva tak, aby bol spôsobilý na používanie Kupujúcim a neporušoval autorské práva tretích osôb, a to bezodkladne.
- 11.7. Udelenie licencie podľa tejto Zmluvy nie je možné zo strany Predávajúceho jednostranne odvolať alebo zrušiť, a to ani po ukončení trvania tejto Zmluvy.

Článok XII. Zachovávanie mlčanlivosti

- 12.1. Zmluvné strany sa dohodli, že informácie obsiahnuté v tejto Zmluve, ako aj informácie, ktoré si poskytli pri rokovaní o uzavretí tejto Zmluvy alebo získali pri výkone práv a povinností podľa tejto Zmluvy sa považujú za dôverné informácie v zmysle § 271 ObZ. Dôvernou informáciou je akákoľvek informácia, ktorá nie je verejne prístupná, a ktorú Zmluvná strana poskytujúca dôvernú informáciu (ďalej len „Poskytovateľ“) označí za dôvernú, okrem tej, ktorá sa stane alebo stala verejne prístupnou inak ako neoprávnenou manipuláciou Zmluvnou stranou, ktorá sa oboznamuje s dôvernou informáciou (ďalej len „Prijímateľ“).
- 12.2. Dôverné informácie môžu byť poskytnuté vo verbálnej (telefonát, rozhovor), písomnej (zadanie, pripomienkovanie), alebo elektronickej forme (e-mail, textový editor, zdrojový kód). Prijímateľ je oprávnený použiť Dôverné informácie výlučne na účely spolupráce vyplývajúcej z tejto Zmluvy (ďalej len „Spolupráca“). Po skončení Spolupráce je povinný zdržať sa použitia Dôverných informácií na akýkoľvek iný účel.
- 12.3. Prijímateľ je povinný zdržať sa neoprávnenej manipulácie s Dôvernými informáciami. Prijímateľ môže poskytnúť Dôverné informácie tretím osobám iba v nevyhnutnom rozsahu, výlučne na účely Spolupráce a len s predchádzajúcim súhlasom Poskytovateľa. Prijímateľ zodpovedá za neoprávnenú manipuláciu s Dôvernými informáciami treťou osobou a ktoré poskytol tretej osobe. Poskytnutie Dôverných informácií tretej osobe je Prijímateľ povinný bezodkladne oznámiť Poskytovateľovi. Bez súhlasu Poskytovateľa je Prijímateľ oprávnený poskytnúť Dôverné informácie len v prípadoch a v rozsahu určených zákonom alebo iným všeobecne záväzným právnym predpisom.

- 12.4. Prijímateľ je povinný prijať a dodržiavať také technické, organizačné a iné opatrenia potrebné na ochranu Dôverných informácií, ktoré mu boli alebo mu budú poskytnuté, alebo sprístupnené, aby bolo účinne zabránené pred neoprávnenou manipuláciou s Dôvernými informáciami. Prijímateľ je povinný bez zbytočného odkladu oznámiť Poskytovateľovi každú neoprávnenú manipuláciu s Dôvernými informáciami. Prijímateľ je povinný poskytnúť Poskytovateľovi všetku súčinnosť potrebnú na odstránenie následkov neoprávnenej manipulácie s Dôvernými informáciami.
- 12.5. Prijímateľ je povinný zabezpečiť oboznámenie sa s povinnosťami podľa tejto Zmluvy tretie osoby, ktorým poskytne Dôverné informácie. Všetky povinnosti Predávajúceho, ako Prijímateľa Dôvernej informácie, sa týkajú aj jeho subdodávateľov a za ich porušenie subdodávateľom zodpovedá Predávajúci akoby sa porušenia dopustil on sám. Predávajúci je povinný doručiť Kupujúcemu písomné vyhlásenie o odškodnení pri porušení dôvernosti podpísané každým subdodávateľom Predávajúceho, ktorému budú poskytnuté Dôverné informácie a to predtým, ako mu Predávajúci Dôverné informácie poskytne.
- 12.6. Poskytovateľ má právo odmietnuť poskytnutie Dôverných informácií, ak takéto poskytnutie nebude nevyhnutne potrebné k vzájomnej Spolupráci.
- 12.7. Po skončení vzájomnej Spolupráce je Prijímateľ povinný vrátiť Poskytovateľovi všetky originály, kópie, reprodukcie alebo iné zhrnutia Dôverných informácií a všetky Dôverné informácie nahraté v systémoch Predávajúceho alebo tretích osôb preukázateľne zničiť. Prijímateľ zodpovedá za každú neoprávnenú manipuláciu s Dôvernými informáciami, ktoré mu boli poskytnuté.
- 12.8. Poskytovateľ nezodpovedá za škodu spôsobenú Prijímateľovi, ktorá vznikne použitím Dôverných informácií, okrem prípadov, kedy poskytnutím Dôverných informácií Kupujúceho Predávajúci porušil práva duševného vlastníctva tretích osôb.
- 12.9. Poskytnutím Dôverných informácií neprechádza na Prijímateľa vlastnícke alebo iné právo alebo licencia k Dôverným informáciám, pokiaľ nie je v tejto Zmluve uvedené inak.

Článok XIII. Ochrana osobných údajov

- 13.1. Zmluvné strany si uvedomujú dôležitosť bezpečnosti zbieraných osobných údajov a preto sa zhodli na tom, že ich budú spracúvať v súlade s Nariadením Európskeho parlamentu a Rady (EÚ) 2016/679 o ochrane fyzických osôb pri spracúvaní osobných údajov a o voľnom pohybe takýchto údajov, ktorým sa zrušuje smernica 95/46/ES (všeobecné nariadenie ochrany osobných údajov) (ďalej len „GDPR“) a zákonom č. 18/2018 Z. z. ochrane osobných údajov a o zmene a doplnení niektorých zákonov v znení neskorších predpisov (ďalej len „zákon o ochrane osobných údajov“), bez ohľadu na to, či ide o osobné údaje anonymizované alebo osobné údaje pseudonymizované.
- 13.2. Zmluvné strany sa za účelom zabezpečenia ochrany osobných údajov pri spracúvaní osobných údajov podľa tejto Zmluvy a vzájomnej komunikácie zaväzujú prijať technické, organizačné a personálne opatrenia v primeranom rozsahu, pričom vezmú do úvahy najmä použiteľné technické prostriedky a náklady na dôvernosť a dôležitosť spracúvaných osobných údajov, ako aj rozsah možných rizík s rôznou pravdepodobnosťou a závažnosťou pre práva a slobody fyzických osôb.
- 13.3. Predávajúci sa zaväzuje v žiadnej forme nespracúvať osobné údaje, ktoré sú spracúvané Kupujúcim, najmä ich nesmie poskytnúť tretej osobe, uverejniť ich alebo inak ich využiť pre vlastné potreby alebo pre potreby tretej osoby, ak nie je v tejto Zmluve stanovené inak. Bez predchádzajúceho písomného súhlasu Kupujúceho Predávajúci nesmie vyhotovovať akékoľvek kópie záznamov obsahujúcich osobné údaje spracovávané Kupujúcim.
- 13.4. Kupujúci sa zaväzuje bezodkladne vrátiť Predávajúceму všetky záznamy, ako aj elektronické alebo fyzické nosiče informácií obsahujúce osobné údaje spracúvané Kupujúcim; v prípade, že niektorý záznam alebo elektronický alebo fyzický nosič informácií obsahujúci osobné údaje je potrebný pre riadnu spoluprácu v súlade s touto Zmluvou, je príslušná Zmluvná strana povinná vrátiť takýto záznam alebo nosič bezodkladne po ukončení plnenia.
- 13.5. Predávajúci sa zaväzuje dodržiavať povinnosť mlčanlivosti o osobných údajoch, s ktorými príde do kontaktu pri plnení tejto Zmluvy; povinnosť mlčanlivosti trvá aj po skončení trvania tejto Zmluvy. Predávajúci sa zaväzuje, že vykoná opatrenia na to, aby fyzické osoby, ktoré konajú na základe jej pokynov (napr. jej zamestnanci) dodržiavali povinnosť mlčanlivosti v rovnakom rozsahu. Na požiadanie Kupujúceho je Predávajúci povinný preukázať splnenie tejto povinnosti. Povinnosť mlčanlivosti neplatí, ak to priamo vyplýva z platných právnych predpisov, pričom v takom prípade je Predávajúci povinný

postupovať výlučne v súlade s týmito platnými právnymi predpismi pri zachovaní zásady minimalizácie spracúvania osobných údajov.

- 13.6. Predávajúci je povinný nahradiť akúkoľvek škodu, ktorú utrpí dotknutá osoba alebo Kupujúci v dôsledku spracúvania osobných údajov v rozpore s GDPR a/alebo zákonom o ochrane osobných údajov, alebo ak konala nad rámec alebo v rozpore s touto Zmluvou.

Článok XIV. Doručovanie

- 14.1. Každá správa, súhlas, schválenie alebo rozhodnutie, ktoré sa požaduje na základe tejto Zmluvy, sa vyhotoví v písomnej podobe.
- 14.2. Každá komunikácia týkajúca sa platnosti alebo účinnosti tejto Zmluvy, jej zániku či zmeny musí byť písomná a doručovaná výhradne poštou ako doporučená zásielka, kuriérom alebo osobne.
- 14.3. Akákoľvek písomnosť doručovaná v súvislosti s touto Zmluvou sa považuje za doručенú druhej Zmluvnej strane v prípade doručovania prostredníctvom:
- a) elektronickej pošty (e-mail) dňom, kedy Zmluvná strana, ktorá prijala e-mail od odosielajúcej Zmluvnej strany, potvrdila jeho prijatie odoslaním potvrdzujúceho e-mailu odosielajúcej Zmluvnej strane. Prijímajúca Zmluvná strana je povinná doručiť odosielajúcej Zmluvnej strane potvrdenie o prijatí e-mailu do 24 hodín, inak sa bude takýto email považovať za nedoručený. Pre potreby doručovania prostredníctvom elektronickej pošty sa použije e-mailová adresa Zmluvnej strany uvedená v záhlaví tejto Zmluvy alebo e-mailová adresa prostredníctvom ktorej prebiehala vzájomná komunikácia medzi Zmluvnými stranami, pokiaľ príslušná Zmluvná strana neurčí inak; alebo
 - b) pošty, kuriérom alebo v prípade osobného doručovania, doručením písomnosti adresátovi s tým, že v prípade doručovania prostredníctvom pošty musí byť písomnosť zaslaná doporučene s doručenkou preukazujúcou doručenie na adresu druhej Zmluvnej strany uvedenú v záhlaví tejto Zmluvy, alebo touto Zmluvnou stranou po uzavretí Zmluvy na tento účel písomne oznámenú. V prípade doručovania inak ako poštou, je možné písomnosť doručovať aj na inom mieste ako na adrese sídla príslušnej Zmluvnej strany, ak sa na tomto mieste Zmluvná strana v čase doručenia zdržuje. Za deň doručenia písomnosti sa považuje aj deň, v ktorý Zmluvná strana, ktorá je adresátom, odoprie doručovanú písomnosť prevziať, alebo tretí deň odo dňa uloženia zásielky na pošte, doručovanej poštou Zmluvnej strane, alebo v ktorý je na zásielke, doručovanej poštou Zmluvnej strane, preukázateľne zamestnancom pošty vyznačená poznámka, že „adresát sa odsťahoval“, „adresát je neznámy“ alebo iná poznámka podobného významu, ak sa súčasne takáto poznámka zakladá na pravde.
- 14.4. Zmluvné strany sú povinné minimálne raz denne kontrolovať kontaktné e-mailové adresy.
- 14.5. Zmluvné strany sa zaväzujú bezodkladne oznámiť druhej Zmluvnej strane akúkoľvek zmenu svojich kontaktných údajov uvedených v tejto Zmluve.

Článok XV. Záverečné ustanovenia

- 15.1. Táto Zmluva nadobúda platnosť dňom jej podpísania oprávnenými zástupcami Zmluvných strán a účinnosť dňom nasledujúcim po dni jej zverejnenia v Centrálnom registri zmlúv podľa § 47a ods. 1 zákona č. 40/1964 Zb. Občiansky zákonník v znení neskorších predpisov v spojení s § 5a zákona č. 211/2000 Z. z. o slobodnom prístupe k informáciám a o zmene a doplnení niektorých zákonov v znení neskorších predpisov.
- 15.2. Zmluva je vyhotovená v troch (3) vyhotoveniach. Kupujúci obdrží dva (2) rovnopisy tejto Zmluvy a Predávajúci jeden (1) rovnopis tejto Zmluvy.
- 15.3. Zmluvu možno dopĺňať alebo meniť iba formou písomných dodatkov k Zmluve v súlade s ustanovením § 18 ZVO, ktoré budú tvoriť neoddeliteľnú súčasť tejto Zmluvy.
- 15.4. Neplatnosť, neúčinnosť alebo neaplikovateľnosť niektorého ustanovenia tejto Zmluvy nespôsobuje neplatnosť, neúčinnosť alebo neaplikovateľnosť tejto Zmluvy ako celku. V prípade neplatnosti, neúčinnosti alebo neaplikovateľnosti niektorého ustanovenia tejto Zmluvy sú Zmluvné strany povinné vyvinúť všetku súčinnosť, ktorú od nich možno spravodlivo požadovať, aby neplatné, neúčinné alebo neaplikovateľné ustanovenie tejto Zmluvy nahradili novým ustanovením v súlade s účelom tejto Zmluvy.

V prípade, ak bude všeobecne záväzný právny predpis citovaný v tejto Zmluve zrušený a nahradený iným všeobecne záväzným právnym predpisom, odkazy tejto Zmluvy naň sa budú považovať za odkazy na právny predpis, ktorý ho nahradil.

- 15.5. Všetky spory vzniknuté medzi Zmluvnými stranami v súvislosti s právami a povinnosťami Zmluvných strán z tejto Zmluvy alebo v súvislosti s touto Zmluvou, vrátane sporov o ich plnenie, či neplnenie, o platnosť, neplatnosť, účinnosť, neúčinnosť, výklad a určenie práv a povinností Zmluvných strán vyplývajúcich z tejto Zmluvy, bude príslušný rozhodovať vecne príslušný všeobecný súd v mieste sídla Kupujúceho.
- 15.6. Zmluvné strany prehlasujú, že ich zmluvná voľnosť nebola žiadnym spôsobom obmedzená, že táto Zmluva nebola uzatvorená v tiesni, za nápadne nevýhodných podmienok a ani v omyle. Zmluvné strany prehlasujú, že sú plne spôsobilé na právne úkony, že text tejto Zmluvy je určitým a zrozumiteľným vyjadrením ich vážnej a slobodnej vôle, a že si Zmluvu pred jej podpísaním prečítali, tejto v celom rozsahu porozumeli a na znak súhlasu s jej obsahom k nej pripájajú svoje vlastnoručné podpisy.

Prílohy:

- Príloha č. 1: Opis predmetu zákazky
Príloha č. 2: Návrh na plnenie kritérií na vyhodnotenie ponúk
Príloha č. 3: Produktový list Predmetu Zmluvy
Príloha č. 4: Zoznam subdodávateľov

v Bratislave, dňa 30.5.2024

za Kupujúceho:

.....
Ing. Juraj Nyulassy
predseda predstavenstva

.....
Ing. Boris Dračka
člen predstavenstva

v Bratislave, dňa

za Predávajúceho:

.....
Ing. Ladislav Kajan
konateľ

Príloha č. 1 - Opis predmetu zákazky

1. časť zákazky: Pracovná plošina s dosahom min. 10m

Predmetom zákazky je dodanie kompletnej plošiny na podvozku s celkovou váhou do 3,5 t s povinnou a doplnkovou výbavou, zabezpečenie technických obhládok pre prihlásenie vozidla do premávky, predloženie prehlásenia o zhode, zaškolenie personálu na jej obsluhu, predloženie návodu na jej obsluhu v slovenskom/českom jazyku a zabezpečenie elektrickej revízie vrátane revízie zdvíhacieho zariadenia. Plošiny budú primárne používané na modernizáciu verejného osvetlenia v meste Bratislava. Podvozok a plošina musia byť vzájomne kompatibilné a tvoriť funkčný celok.

Technický popis zadania – podvozok

Predmetom dodania bude nový pracovný stroj alebo použitý, nie starší ako 24 mesiacov od prvého prihlásenia a s maximálnym počtom najazdených kilometrov nepresahujúcich 5.000 km.

	Technické vlastnosti - podvozok	Jednotka	Minimum	Maximum	Presne
1	Obsah motora	cm3	1800		
2	Palivo				nafta
3	Počet miest na sedenie		2	3	
4	Emisná norma - platná v čase dodania plošiny				áno
5	Ľavostranné riadenie				áno
6	Posilňovač riadenia				áno
7	Airbag vodiča				áno
8	Bezpečnostné pásy vodiča a spolujazdcov				áno
9	Plne synchronizovaná mechanická min. 5 stupňová prevodovka				áno
10	Centrálne zamykanie predných dverí				áno
11	Akustická signalizácia spätočného chodu vzadu				áno
12	Kamera pri cúvaní				áno
13	GPS monitoring kompatibilný so zariadeniami objednávateľa - GPS zariadenie musí mať vyvedený 1 pozitívny vodič (+12/24V) od nadstavby (plošiny) ku poistkovej skrinke vozidla, na zabezpečenie detekcie času stráveného prácou plošiny				áno
14	Imobilizér				áno
15	Kolesá s plechovými diskami				áno
16	Menič napätia z 12V na 230V, min. 1100W				áno
17	Zadné okienko v kabíne				áno
18	Set pneumatík - celoročné				áno
20	Celková hmotnosť (podvozok vrátane nadstavby)	kg		3500	
21	Výška vozidla s nadstavbou v prepravnej polohe	m	1,80	3,00	
22	Šírka vozidla s podperami v pracovnej polohe, šírka osí podpier v pracovnej polohe	m	1,70	2,50	
23	Celková dĺžka vozidla vrátane nadstavby v prepravnej polohe	m	5	6,80	
24	Označenie vozidla reflexnými pruhmi (červeno-biele)				áno

25	Farba biela				áno
	Podvozok – doplnková výbava	Jednotka	Minimum	Maximum	Presne
26	2ks podložky pod podpery s originálnym držiakom				áno
27	1ks skrinka hliníková na náradie, vodotesná, uzamykateľná, prístupná z pravej strany vozidla		300	400	
28	Tri výstražné zábleskové LED majáky oranžové na streche (2x vpredu a 1x vzadu), 2 ks na výložníku				áno
29	Dve zábleskové LED svetlá oranžové v čelnej maske				áno
30	Dve zábleskové LED svetlá oranžové pod zadnou hranou ložnej plochy a 3 ks pod košom				áno
31	Možnosť zapnutých výstražných svetiel aj v nenaštartovanom zamknutom vozidle				áno
32	Svetelná LED aleja (šípka) na zadnej časti vozidla, ovládateľná z kabíny vodiča				áno
33	Úzko žiariaci pracovný LED svetlomet bielej farby na streche				áno
33a	Ohrádka okolo celého vozidla na korbe				áno

Technický popis zadania – plošina

Verejný obstarávateľ požaduje dodanie automobilového podvozku s teleskopickou plošinou.

	Technické vlastnosti plošina	Jednotka	Minimum	Maximum	Presne
34	Min. Pracovná výška	m	10	13	
35	Min. Nosnosť koša	kg	200	300	
36	Rozmery koša (šxdxv)	m	1,3x0,7x1,1		
37	Min. Bočný dosah pri 200 kg	m	5,5	7	
38	Zásuvka 230V v pracovnom koši				nie
39	Možnosť práce aj bez nutnosti použitia podpier do výšky 5m				áno
40	Pracovný kôš uzavretý, izolovaný do 1000V podľa VDE DIN 0682, jednoduchá izolácia				áno
41	Box plastový na drobné predmety v pracovnom koši vxšxd	cm	5x15x25	10x15x35	
42	Ovládanie plošiny z podvozku alebo z koša				áno
43	Štart/stop motora z pracovného koša				áno
44	Elektrické proporcionálne ovládanie hydraulického okruhu				áno
45	Rotácia	°	360°	400°	
46	Núdzová ručná pumpa hydraulického systému				áno
47	Okno na zavesenie bremena pod pracovným košom do nosnosti 200kg				nie
48	Vedenie hydraulických potrubí a hadíc vnútri ramien				možnosť
49	Tlačidlo núdzové STOP v pracovnom koši				áno
50	Práca pod úrovňou terénu				možnosť
51	Počítadlo motohodín				áno

52	Ovládanie viacerých funkcií plošiny súčasne (otáčanie, dvíhanie, vysúvanie)				možnosť
53	Možnosť práce s pracovnou plošinou v minimálnom náklone (priečne/ponoždžne)	%	5%/15%		

Garančné a revízne prehliadky, záručný servis

Všetky garančné a revízne prehliadky, ako aj záručný servis, budú realizované v servisnom stredisku predávajúceho. Predávajúci zabezpečí presun pracovného stroja z miesta určeného verejným obstarávateľom do miesta, v ktorom predávajúci zrealizuje garančnú a revíznu prehliadku vozidla. Predávajúci zaistí presun vozidla do 24 hodín na základe písomnej žiadosti verejného obstarávateľa.

Cena garančných a revíznych prehliadok musí byť zahrnutá v cene za predmet zákazky po dobu platnej záručnej doby od nadobudnutia účinnosti zmluvy. Rozsah pravidelných úkonov a materiálov garančnej prehliadky je stanovený servisným plánom údržby vozidla a zdvíhacieho zariadenia predpísaným výrobcom a je definovaný v záručnom liste, tieto sú taktiež súčasťou ponukovej ceny za predmet zákazky.

Garančné a revízne prehliadky budú realizované predávajúcim do 3 pracovných dní od protokolárneho odovzdania a prevzatia vozidla. Následne predávajúci zabezpečí presun vozidla z miesta výkonu garančnej a revíznej prehliadky na miesto určené verejným obstarávateľom. O prevzatí vozidla bude následne spísaný protokol o odovzdaní a prevzatí vozidla. Rozsah revízie vysokozdvížnej plošiny sa uskutoční podľa legislatívy platnej v dobe vykonávania revízie, vrátane vydania revízneho protokolu.

Ďalšie podmienky, ktoré uchádzač musí splniť:

- Záruka na plošinu min. 24 mesiacov (je kritériom na vyhodnotenie ponúk),
- Prehlásenie o skúške izolačných stavov,
- Odovzdanie technického preukazu so zápisom nadstavby.

Príloha č. 3: Zoznam subdodávateľov

Na predmete Zmluvy:

 sa nebudú podieľať subdodávatelia a celý predmet Zmluvy dodá Predávajúci vlastnými kapacitami sa budú podieľať nasledovní subdodávatelia:**Subdodávateľ č. 1**

Obchodné meno/názov:	
Sídlo/miesto podnikania:	
IČO:	
Predmet subdodávok:	
Podiel subdodávok v percentách*:	
Meno a priezvisko osoby oprávnenej konať za subdodávateľa:	
Adresa trvalého pobytu:	
Dátum narodenia:	

V Bratislave, dňa

.....
Ing. Ladislav Kajan
konateľ

Pozn.: V zmysle § 2 ods. 5 písm. e) zákona o verejnom obstarávaní je **subdodávateľom hospodársky subjekt, ktorý uzavrie alebo uzavrel s úspešným uchádzačom písomnú odplatnú zmluvu na plnenie určitej časti zákazky.**

*Percentuálny podiel plnenia subdodávateľom vyjadrený v pomere k celkovej cene v eurách s DPH.

Príloha č. 2: Návrh na plnenie kritérií

Predmet zákazky:	Dodanie pracovných plošín na automobilovom podvozku do 3,5 t
	1. časť zákazky: Pracovná plošina s dosahom min. 10m

Uchádzač vyplní iba žltou podfarbené bunky

Identifikačné údaje uchádzača	
Obchodné meno/názov:	Rothlehner pracovné plošiny s.r.o.
Sídlo/miesto podnikania:	Novozámocká 102
Štatutárny zástupca:	Ing. Ladislav Kajan
IČO:	44248881
Daňový status:	Platca DPH
IČ DPH:	
Telefónne číslo:	
E-mailová adresa:	

Kritérium na vyhodnotenie ponúk K1: Celková cena v EUR s DPH

Názov položky	Uchádzačom navrhovaný produkt	Cena bez DPH	DPH (20%)	Cena s DPH
Cena celkom za celý predmet zákazky	TOPY 10.2 MB Sprinter 3,5t	82 470,00 €	16 494,00 €	98 964,00 €
Počet bodov uchádzača za K1:			31,84	

Kritérium na vyhodnotenie ponúk K2: Lehota dodania

Lehota dodania v kalendárnych dňoch odo dňa nasledujúceho po dni, v ktorom nadobudne účinnosť Zmluva	90
Počet bodov uchádzača za K2:	6,00

Kritérium na vyhodnotenie ponúk K3: Dĺžka záručného servisu

Dĺžka záruky a záručného servisu v mesiacoch odo dňa dodania predmetu zákazky	36
Počet bodov uchádzača za K3:	3,33

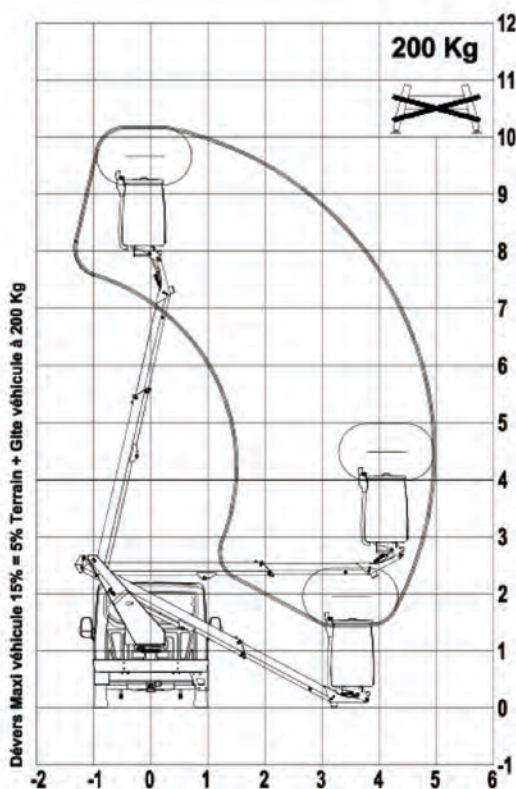
Počet bodov za všetky kritériá spolu:

41,18

Čestné vyhlásenie: Predložením tejto ponuky zároveň čestne vyhlasujem, že postupujem v súlade s etickým kódexom uchádzača vydaným Úradom pre verejné obstarávanie, dostupným na: <https://www.uvo.gov.sk/zaujemca-uchadzac/eticky-kodex-zaujemcu-uchadzaca>

v. *Nidre* dňa *16.4.2024*  podpis oprávnenej osoby

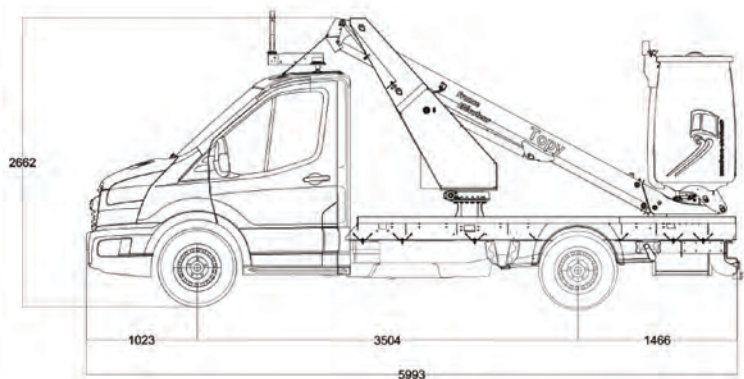
TOPY 10 HYBRID



Model **TOPY HYBRID** pre **FORD TRANSIT** alebo **MERCEDES SPRINTER** je najnovšou generáciou tohto výnimočného radu.

Vďaka neustálemu ďalšiemu vývoju sa táto pracovná plošina stala jedným z najpredávanejších modelov. **Spôľahlivosť**, **robustnosť** a používateľská **prívetivosť** sú kľúčové vlastnosti, vďaka ktorým vždy spĺňa požiadavky na bezpečnú a efektívnu výškovú techniku.

Výkon, **spôľahlivosť** a **nízke prevádzkové náklady** sú základom nového modelu **TOPY HYBRID**.



TECHNICKÉ ÚDAJE

● = séria ○ = voliteľné

Modelové označenie	Topy 10.2	●
Pracovná výška*	10,20 m	●
Maximálny dosah*	5,00 m	●
Nosnosť pracovného koša	200 kg / 2 osoby	●
Rozmer pracovného koša (D/Š/V)*	1052 x 750 x 1150 mm	●
Rozsah otáčania*	400°	●
Minimálna hmotnosť vozidla*	3.500 kg	●
Oceľový nosníkový systém s 1 predĺžením		●
Vedenie elektrickej energie vo vnútri		●
Elektro-hydraulické ovládanie		●
Manuálne núdzové čerpadlo		●
Počítadlo prevádzkových hodín		●
Ovládacia jednotka v kabíne		●
Hybridná výšková pracovná plošina		●

VOLITEĽNÁ VÝBAVA

Dvojitá izolácia proti 1000 V		○
Štart/Stop v pracovnom koši		○
Otáčanie pracovného koša 2 x 60°		○
Kábel 230 V s prúdovým chráničom do pracovného koša		○
Menič napätia z 12 V na 230 V		○
Úložné boxy rôznych veľkostí		○
Držiaky dopravného kužeľa		○
LED pracovné svetlá sa dajú premiestňovať		○
Systém hliníkových bórových stien		○
LED blikajúce svetlá		○
LED blikajúce svetlo pod pracovným košom		○
Zadná kamera		○
Prípojka prívesu		○
Zmluva o poskytovaní údržby		○
Ďalšie možnosti na vyžiadanie		○



France Elévateur Deutschland GmbH

Pansastraße 38
04179 Leipzig (GERMANY)
Tel. +49 341 308895 0
info@fe-deutschland.de
www.fe-deutschland.de