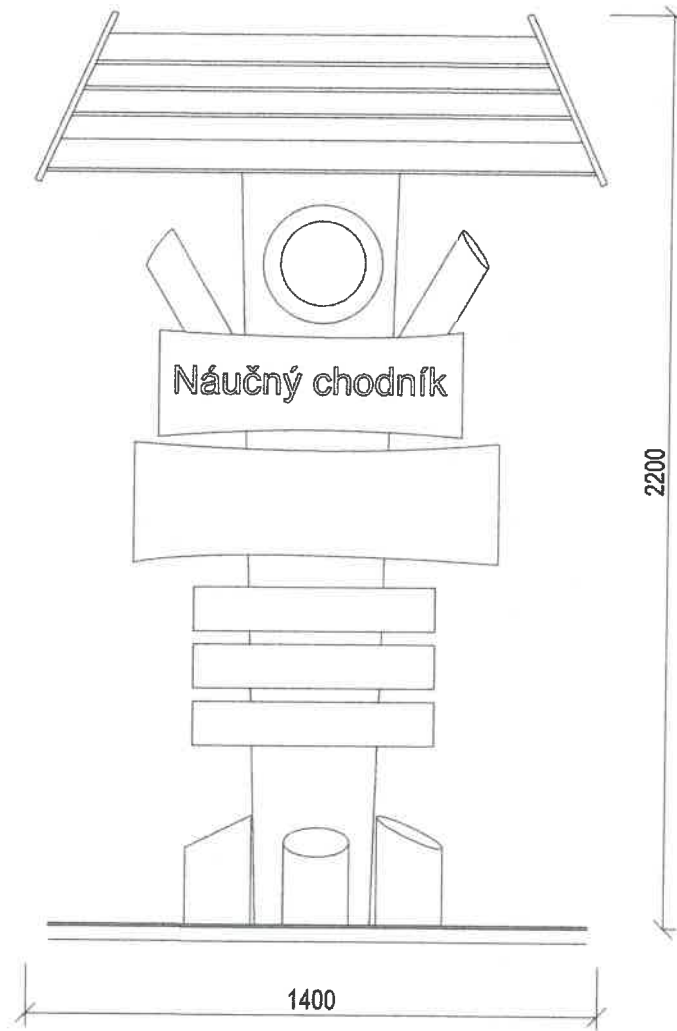
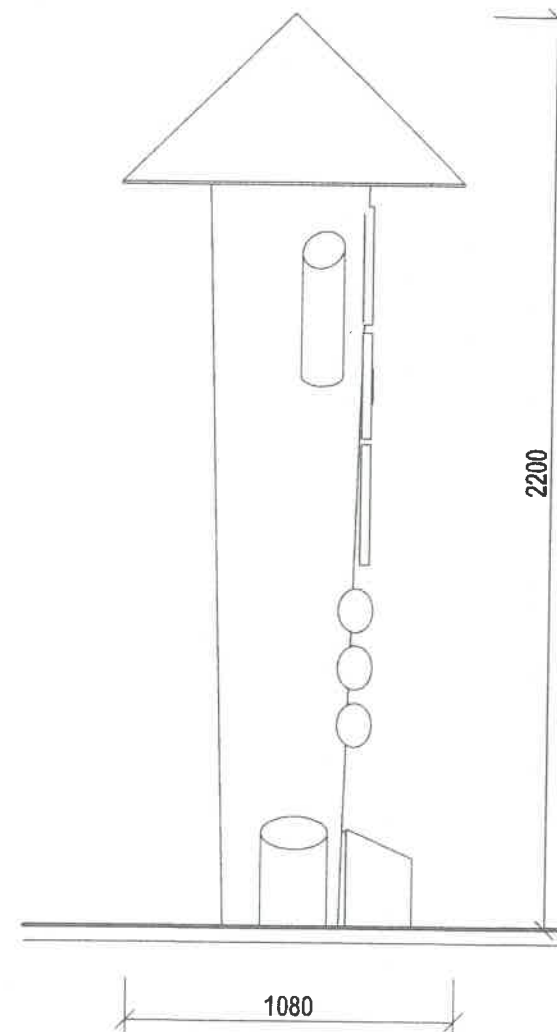


# SO 01\_01 - VÍTAČ NÁUČNÉHO CHODNÍKA

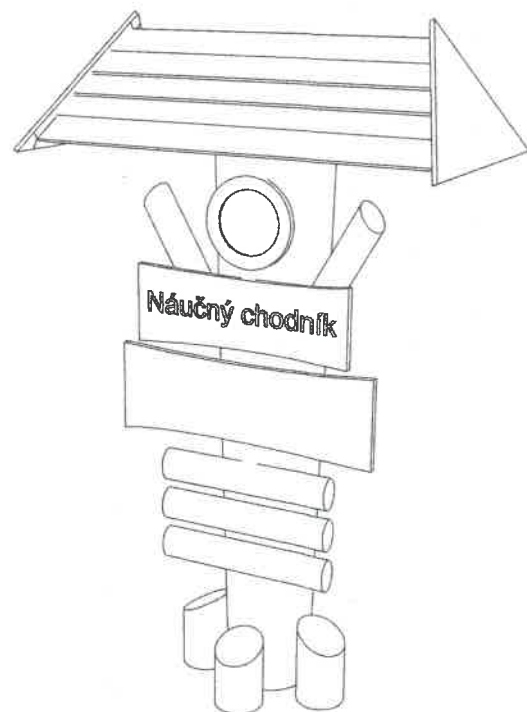
Čelný pohľad



Bočný pohľad

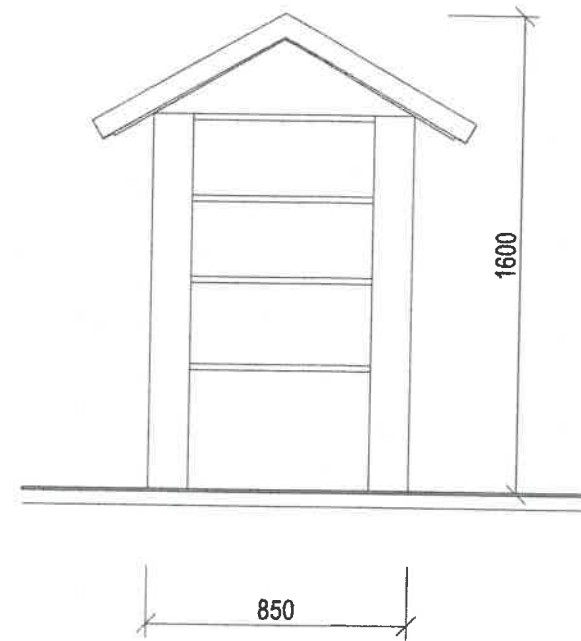


3D Pohľad

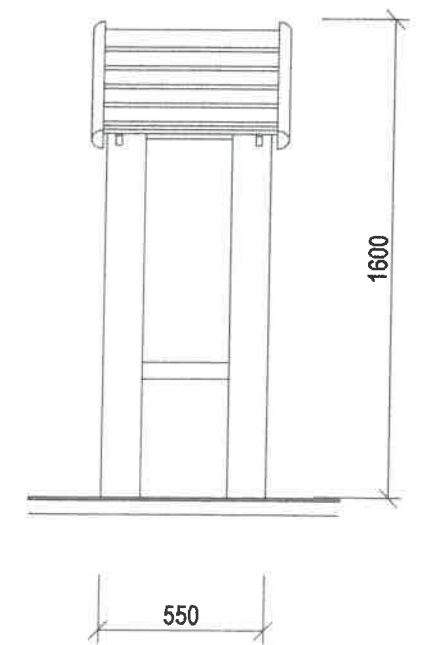


# SO 01\_02, 06 - DOMČEK PRE HMYZ

Čelný pohľad



Bočný pohľad



3D Pohľad



Projektová dokumentácia je určená výlučne na vydanie územného rozhodnutia a nenahrádza projekt v inom stupni! Rozhodujúce rozmery a umiestnenie navrhovaných objektov prispôbiť skutočnému stavu náučného chodníka!

KÓTOVANÉ v : mm  
SÚRADNICOVÝ SYSTÉM : JTSK  
VÝŠKOVÝ SYSTÉM: B.p.V

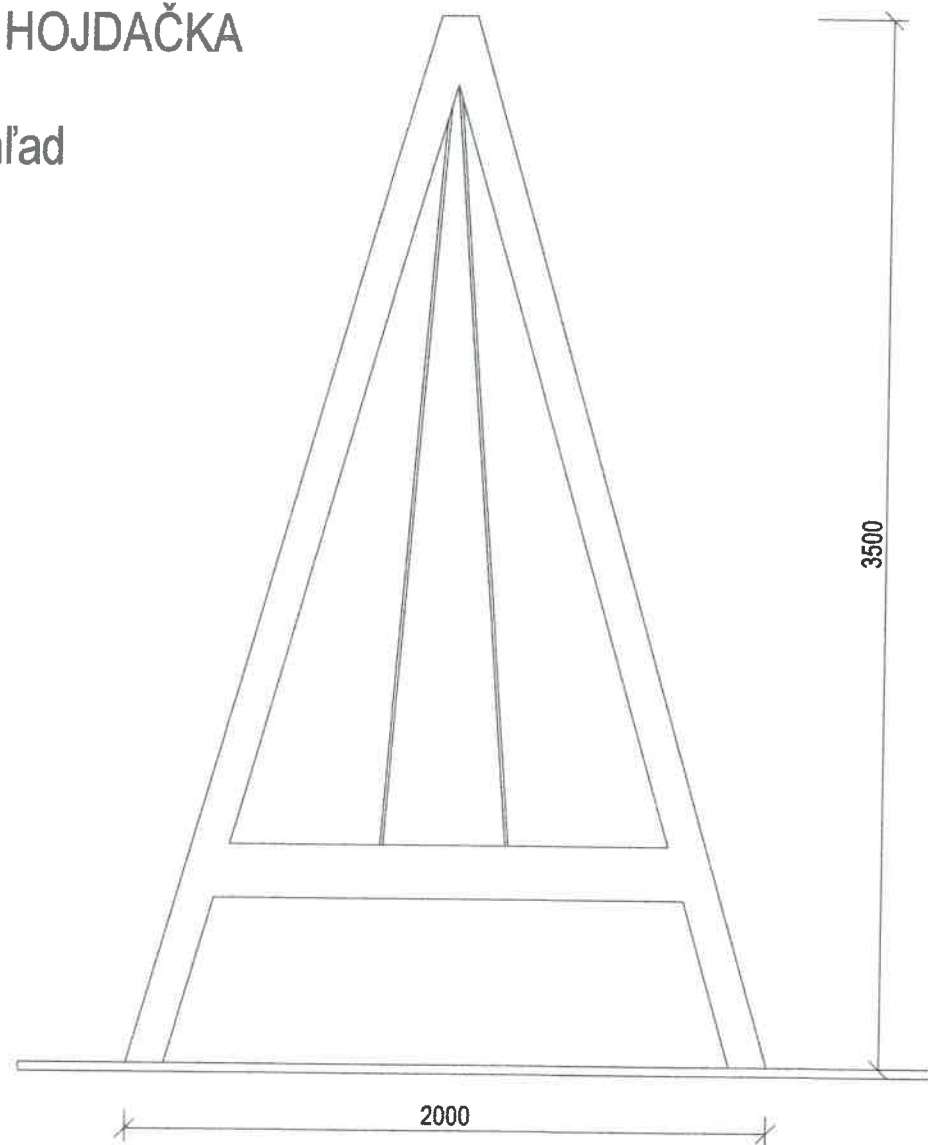
±0.000 = +891.000 m n. m.



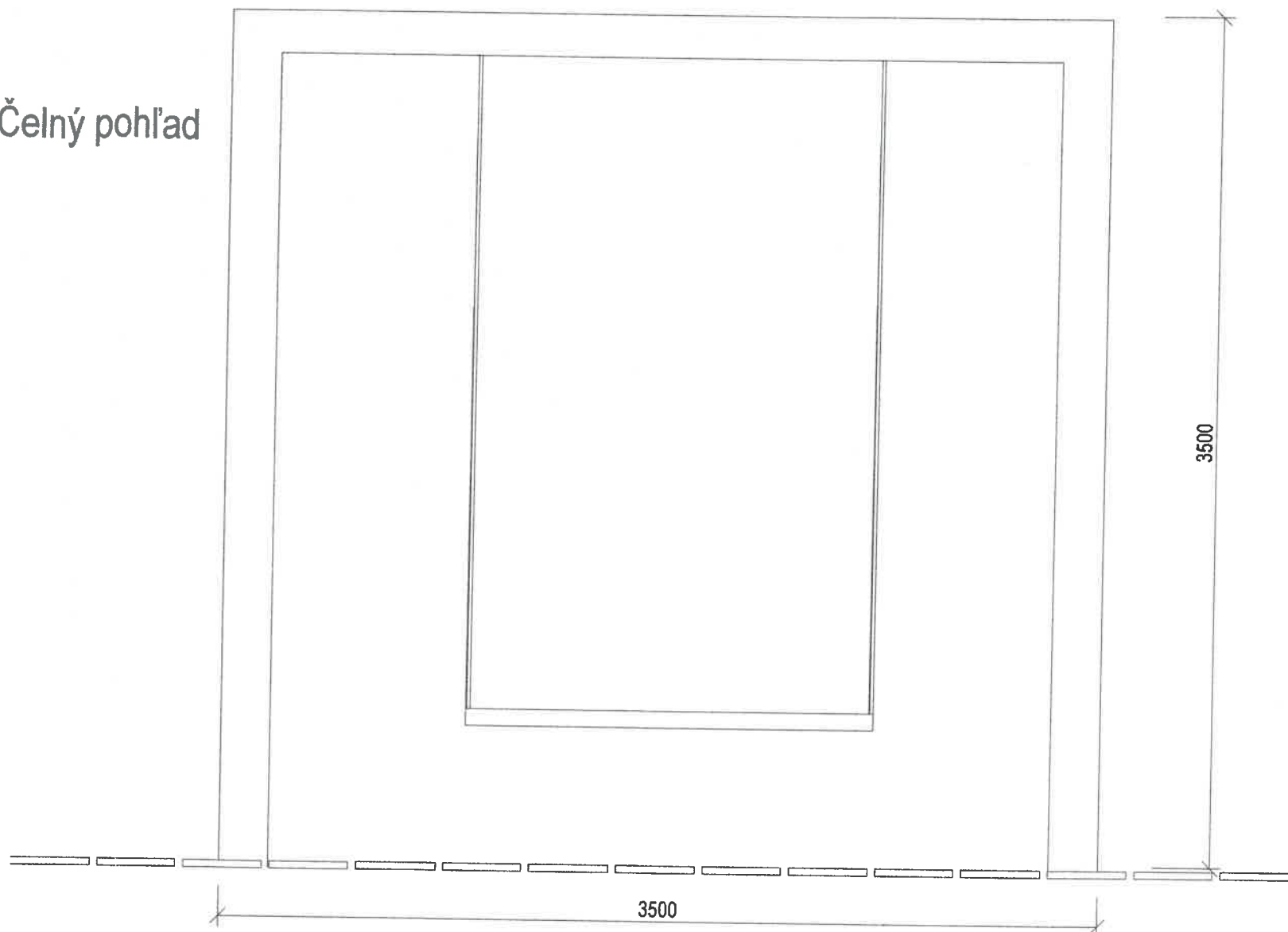
ohlásenie drobných stavieb - stavebné povolenia - realizácie projekty		<b>X</b> AXIS PROJEKT
ZODPOVEDNÝ PROJEKTANT:	Ing. arch. Peter Tracík	
PROJEKTANT :	Ing. Alexandra Palacková , Ing. Pavol Jaroš, PhD.	
VYPRACOVAL :	Ing. Alexandra Palacková , Ing. Pavol Jaroš, PhD.	
<b>Náučný chodník Dobšinská Ladová Jaskyňa</b>		
INVESTOR :	Mestské Lesy Dobšiná, spol. s r.o., Turecká 54, 049 25 Dobšiná	
MIESTO STAVBY :	Kraj: Košický, Okres: Rožňava, Obec: Stratená-časť Dobšinská ladová jaskyňa, k.ú. Dobšiná	
ČÍSLO PARCELY :	KN C 4400/1	MIERKA : 1:25
STAVEBNÉ OBJEKTY:	SO 01 - Náučný chodník	FORMÁT : A3
ČASŤ / PROFESIA:	ARCHITEKTONICKO - STAVEBNÉ RIEŠENIE	DÁTUM : 9/2022
OBSAH VÝKRESU:	<b>SCHÉMY OBJEKTOV CHODNÍKA SO 01_01 , SO 01_02 , SO 01_06</b>	č. VÝKRESU V01
		STUPEN DUR

# SO 01\_03 - HOJDAČKA

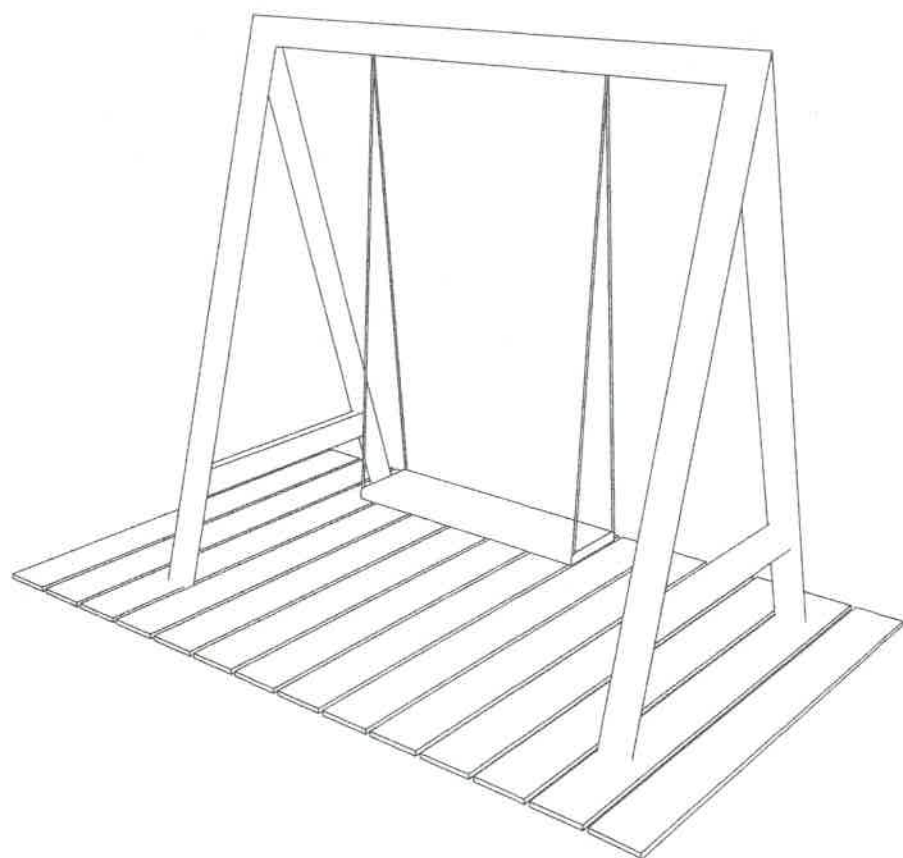
Bočný pohľad



Čelný pohľad



3D Pohľad



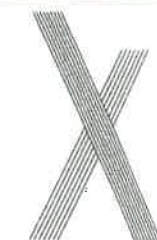
Projektová dokumentácia je určená výlučne na vydanie územného rozhodnutia a nenahrádza projekt v inom stupni!  
Rozhodujúce rozmery a umiestnenie navrhovaných objektov prispôbiť skutočnému stavu náučného chodníka!

KÓTOVANÉ v : mm  
SÚRADNICOVÝ SYSTÉM : JTSK  
VÝŠKOVÝ SYSTÉM: B.p.V

±0.000 = +891.000 m n. m.



ohlasenie drobných stavieb - stavebné povolenia - realizačné projekty	
ZODPOVEDNÝ PROJEKTANT:	Ing. arch. Peter Tracik
PROJEKTANT :	Ing. Alexandra Palacková , Ing. Pavol Jaroš, PhD.
VYPRACOVAL :	Ing. Alexandra Palacková , Ing. Pavol Jaroš, PhD.
<b>Naučný chodník Dobšinská Ľadová Jaskyňa</b>	
INVESTOR :	Mestské Lesy Dobšiná, spol. s r.o., Turecká 54, 049 25 Dobšiná
MIESTO STAVBY :	Kraj: Košický, Okres:Rožňava, Obec:Stratená-časť Dobšinská Ľadová Jaskyňa, k.ú. Dobšiná
ČÍSLO PARCELY :	KN C 4400/1
STAVEBNÉ OBJEKTY:	SO 01 - Naučný chodník
ČASŤ / PROFESIA:	ARCHITEKTONICKO - STAVEBNÉ RIEŠENIE
OBSAH VÝKRESU:	č. VÝKRESU
<b>SCHÉMY OBJEKTOV CHODNÍKA SO 01_03</b>	V02
	STUPEN
	DUR

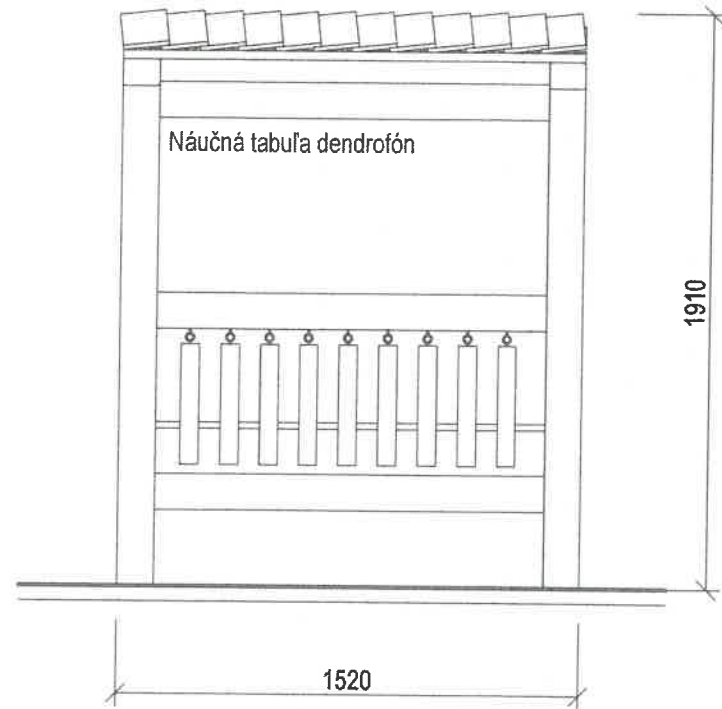


AXIS PROJEKT

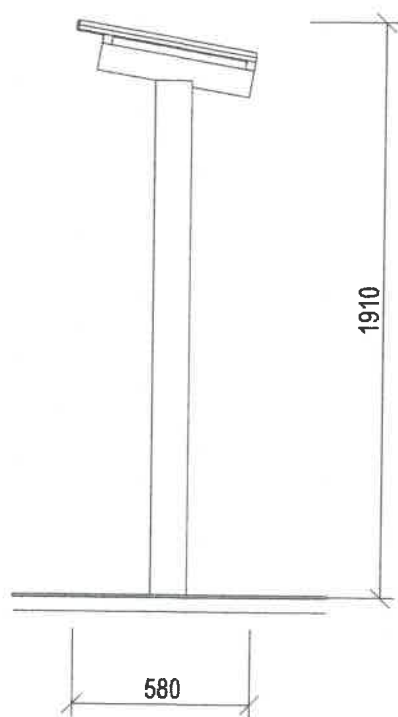
MIERKA : 1:25  
FORMÁT : A3  
DÁTUM : 9/2022

# SO 01\_04 - NÁUČNÁ TABUĽA 1 ( DENDROFÓN )

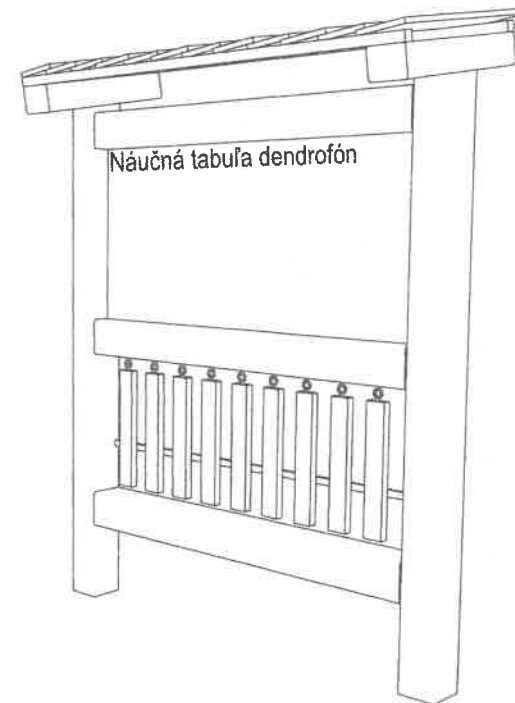
Čelný pohľad



Bočný pohľad

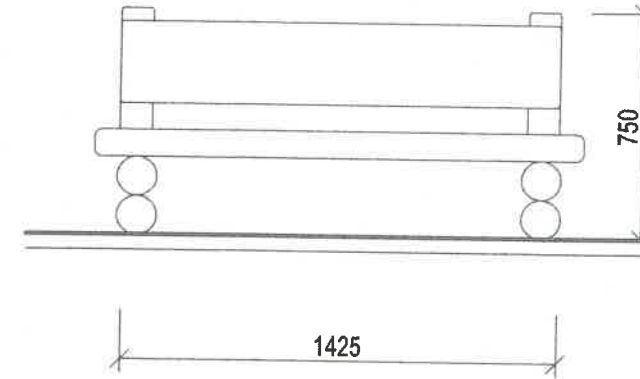


3D Pohľad

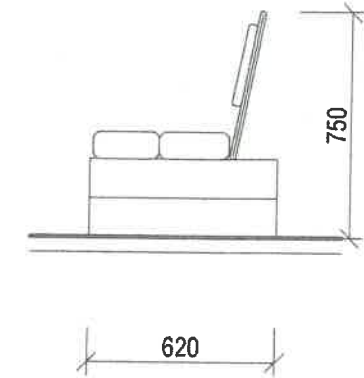


# SO 01\_07, 11, 14 - LAVIČKA NA SEDENIE

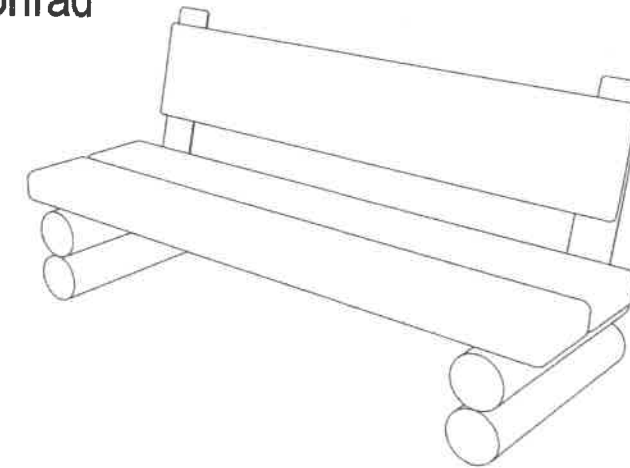
Čelný pohľad



Bočný pohľad



3D Pohľad



Projektová dokumentácia je určená výlučne na vydanie územného rozhodnutia a nenahrádza projekt v inom stupni!  
Rozhodujúce rozmery a umiestnenie navrhovaných objektov prispôbiť skutočnému stavu náučného chodníka!

KÓTOVANÉ v : mm  
SÚRADNICOVÝ SYSTÉM : JTSK  
VÝŠKOVÝ SYSTÉM: B.p.V

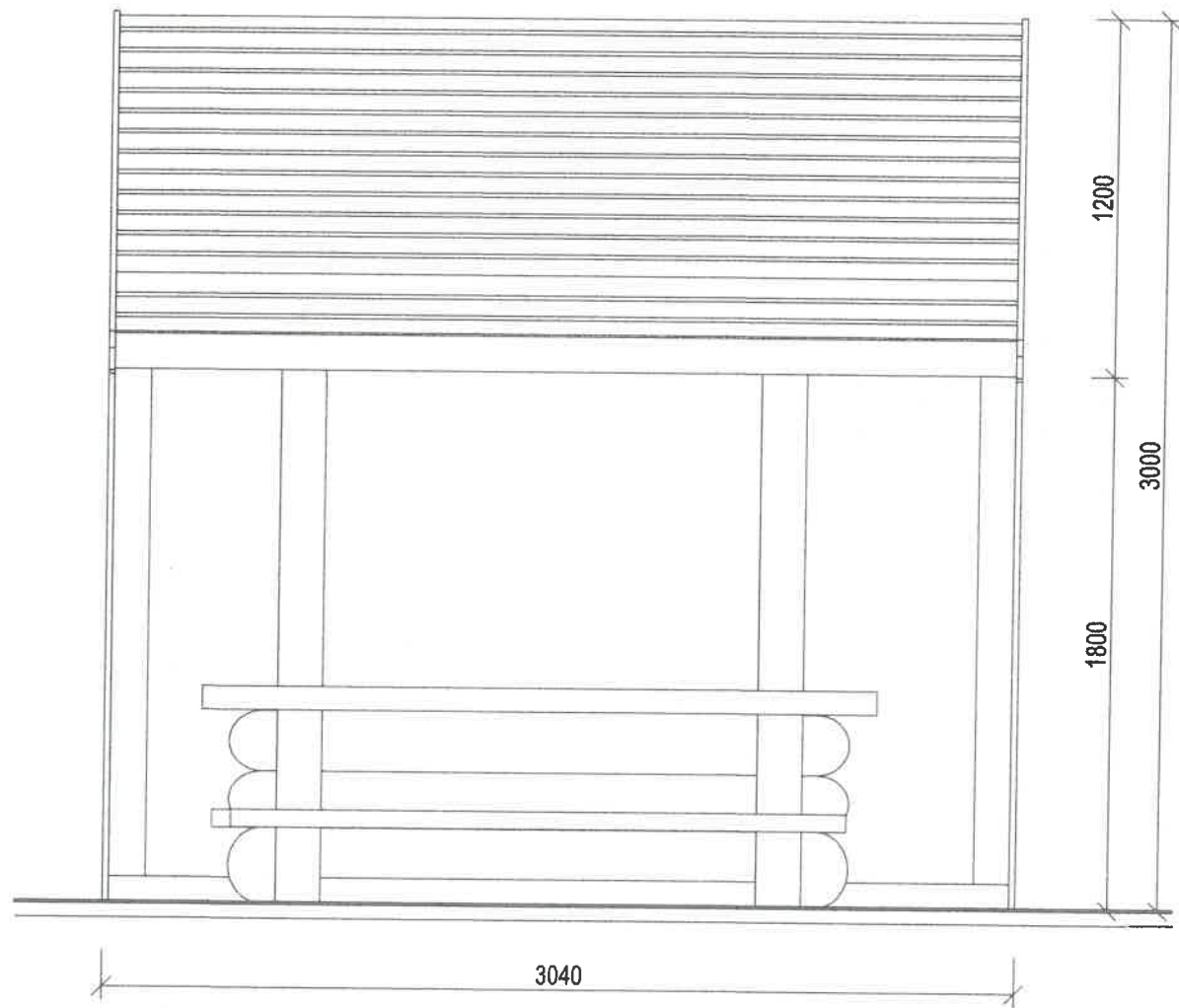
±0.000 = +891.000 m n. m.



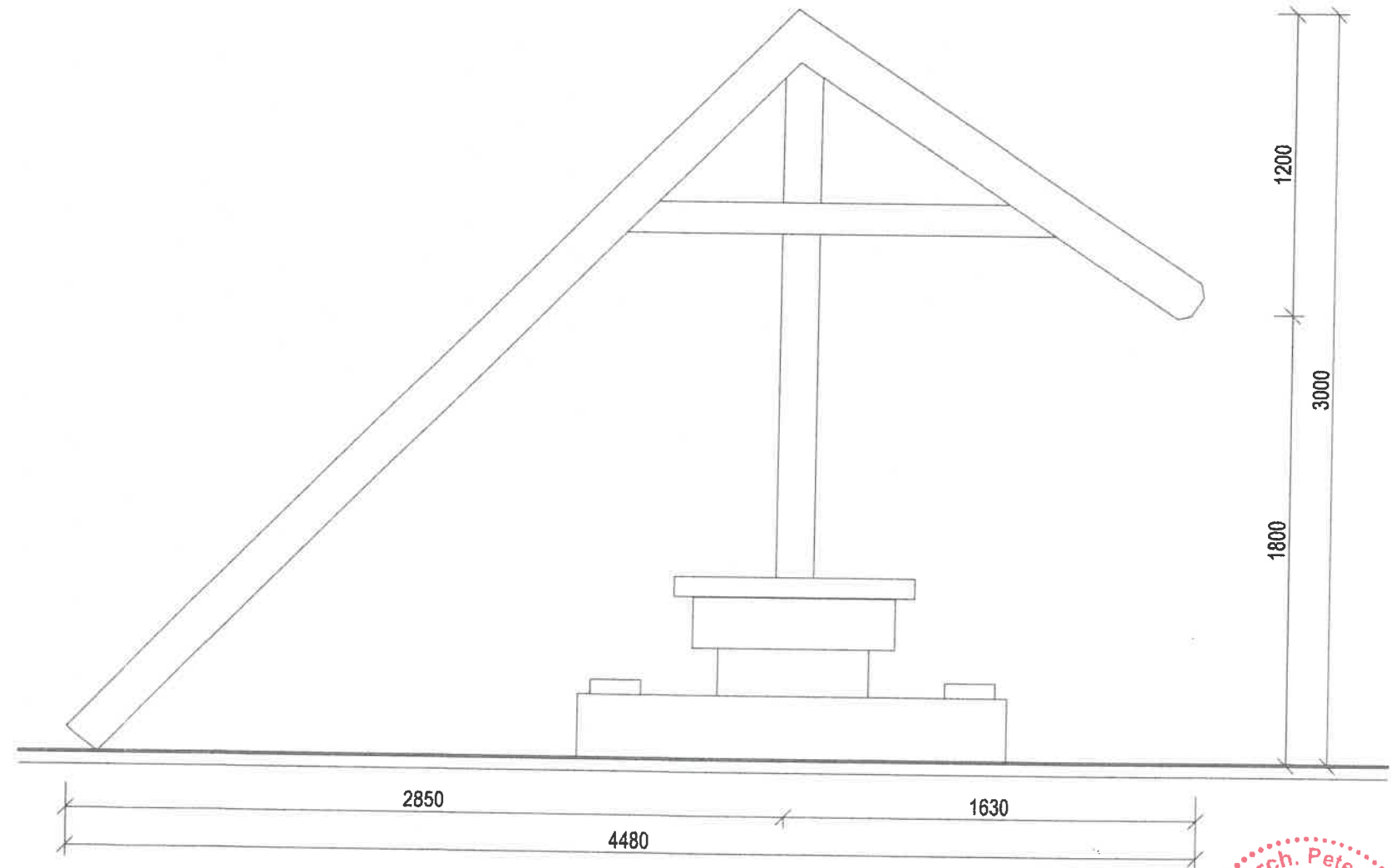
ohlásenie drobných stavieb - stavebné povolenia - realizácie projekty		<b>X</b> AXIS PROJEKT
ZODPOVEDNÝ PROJEKTANT:	Ing. arch. Peter Tracik	
PROJEKTANT :	Ing. Alexandra Palacková , Ing. Pavol Jaroš, PhD.	
VYPRACOVAL :	Ing. Alexandra Palacková , Ing. Pavol Jaroš, PhD.	
<b>Náučný chodník Dobšinská Ľadová Jaskyňa</b>		
INVESTOR :	Mestské Lesy Dobšiná, spol. s r.o., Turecká 54, 049 25 Dobšiná	
MIESTO STAVBY :	Kraj: Košický, Okres:Rožňava, Obec:Stratená-časť Dobšinská Ľadová Jaskyňa, k.ú. Dobšiná	
ČÍSLO PARCELY :	KN C 4400/1	MIERKA : 1:25
STAVEBNÉ OBJEKTY:	SO 01 - Naučný chodník	FORMÁT : A3
ČASŤ / PROFESIA:	ARCHITEKTONICKO - STAVEBNÉ RIEŠENIE	DÁTUM : 9/2022
OBSAH VÝKRESU:	SCHÉMY OBJEKTOV CHODNÍKA SO 01_04, SO 01_07, SO 01_11, SO 01_14	č. VÝKRESU V03
		STUPEN DUR

# SO 01\_05 - PRÍSTREŠOK SO SEDENÍM

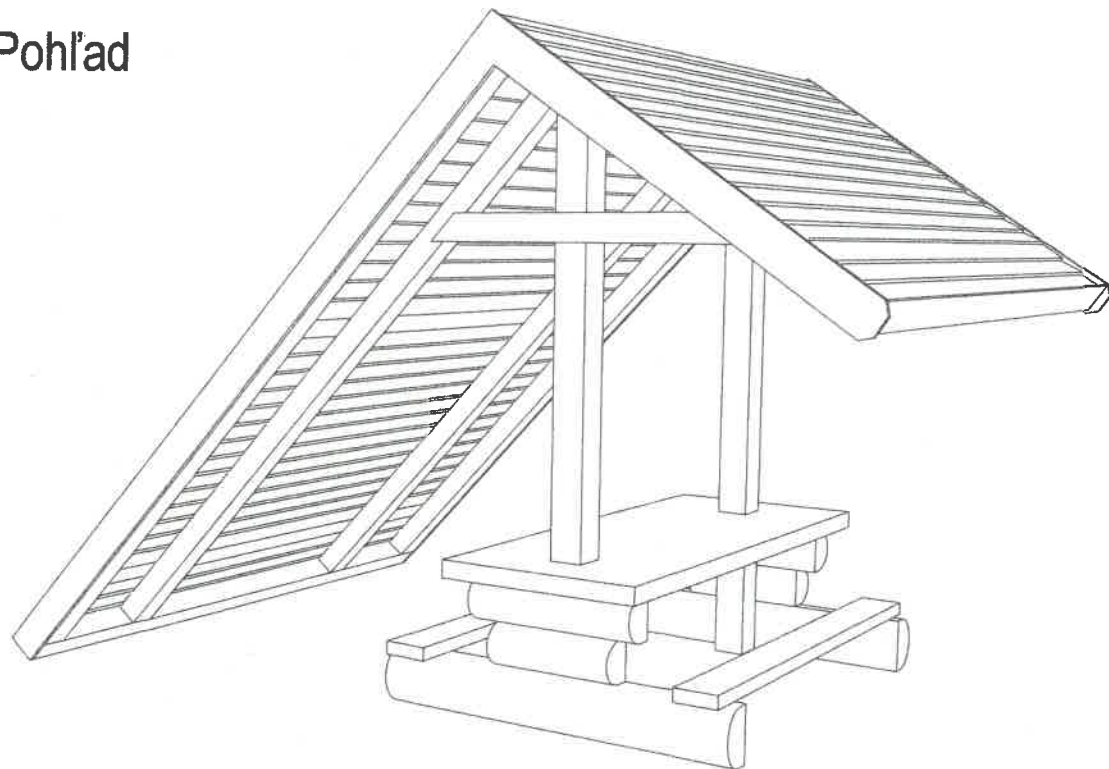
## Čelný pohľad



## Bočný pohľad



## 3D Pohľad



Projektová dokumentácia je určená výlučne na vydanie územného rozhodnutia a nenahrádza projekt v inom stupni!  
Rozhodujúce rozmery a umiestnenie navrhovaných objektov prispôbiť skutočnému stavu náučného chodníka!

KÓTOVANÉ v : mm  
SÚRADNICOVÝ SYSTÉM : JTSK  
VÝŠKOVÝ SYSTÉM: B.p.V

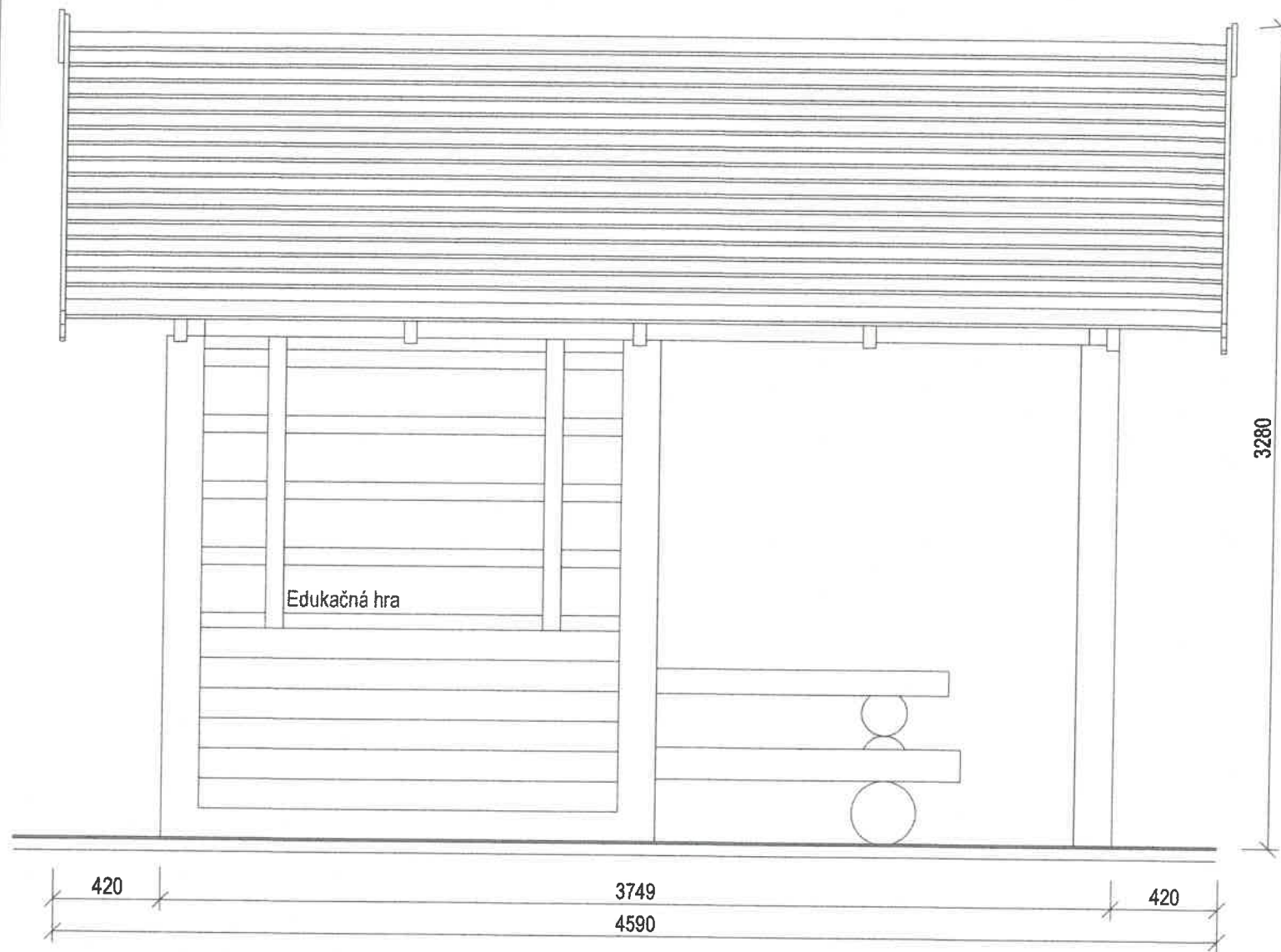
±0.000 = +891.000 m n. m.



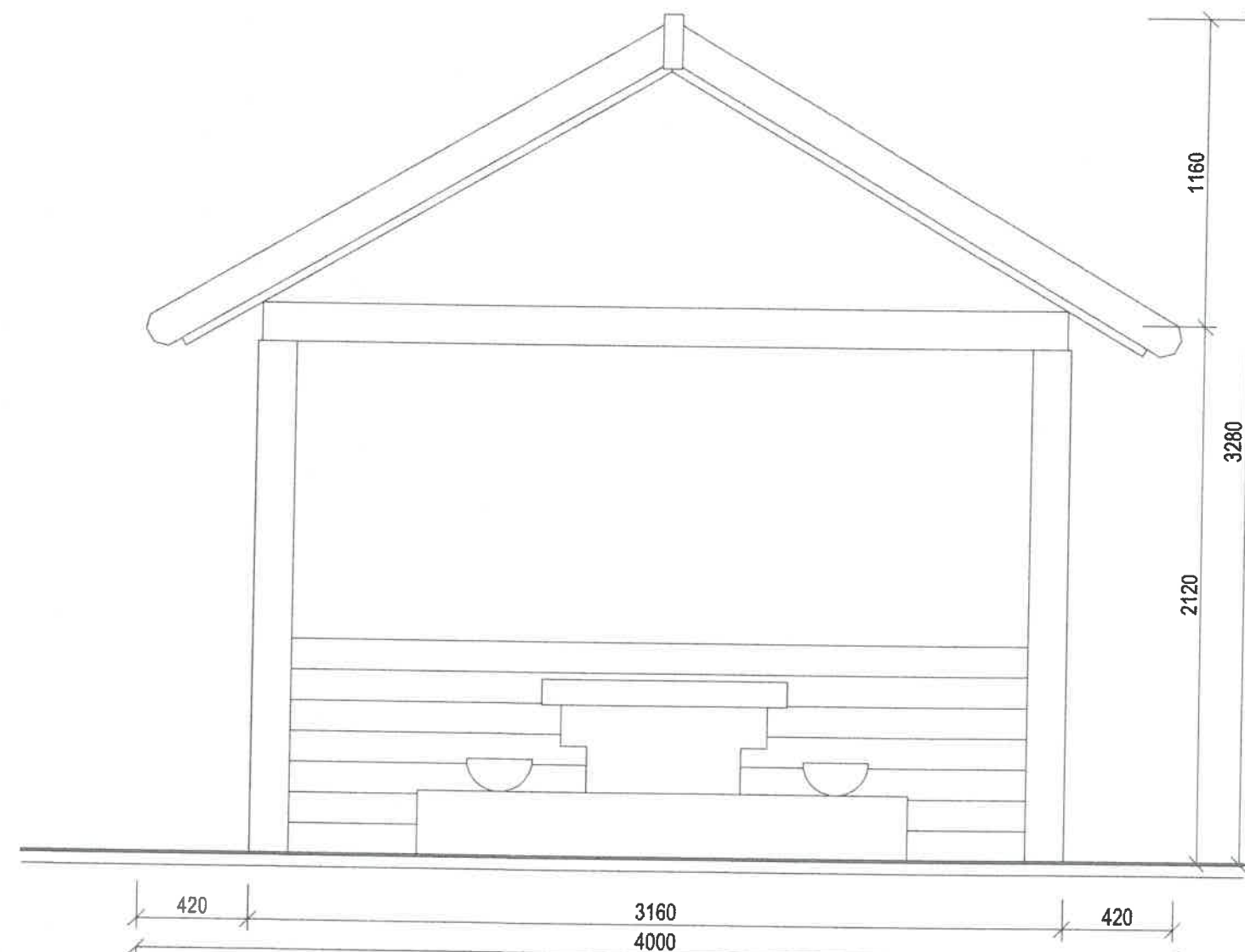
ohlásenie drobných stavieb - stavebné povolenia - realizačné projekty		<b>X</b> AXIS PROJEKT
ZODPOVEDNÝ PROJEKTANT:	Ing. arch. Peter Tracík	
PROJEKTANT :	Ing. Alexandra Palacková , Ing. Pavol Jaroš, PhD.	
VYPRACOVAL :	Ing. Alexandra Palacková , Ing. Pavol Jaroš, PhD.	
<b>Naučný chodník Dobšinská Ľadová Jaskyňa</b>		
INVESTOR :	Mestské Lesy Dobšiná, spol. s r.o., Turecká 54, 049 25 Dobšiná	MIERKA : 1:25
MIESTO STAVBY :	Kraj: Košický, Okres: Rožňava, Obec: Stratená-časť Dobšinská Ľadová Jaskyňa, k.ú. Dobšiná	FORMÁT : A3
ČÍSLO PARCELY :	KN C 4400/1	DÁTUM : 9/2022
STAVEBNÉ OBJEKTY :	SO 01 - Naučný chodník	č. VYKRESU
ČASŤ / PROFESIA :	ARCHITEKTONICKO - STAVEBNÉ RIEŠENIE	V04
OBSAH VYKRESU :	<b>SCHÉMY OBJEKTOV CHODNÍKA SO 01_05</b>	STUPEN
		DUR

# SO 01\_08 - PRÍSTREŠOK SO SEDENÍM A NÁUČNYMI HRAMI

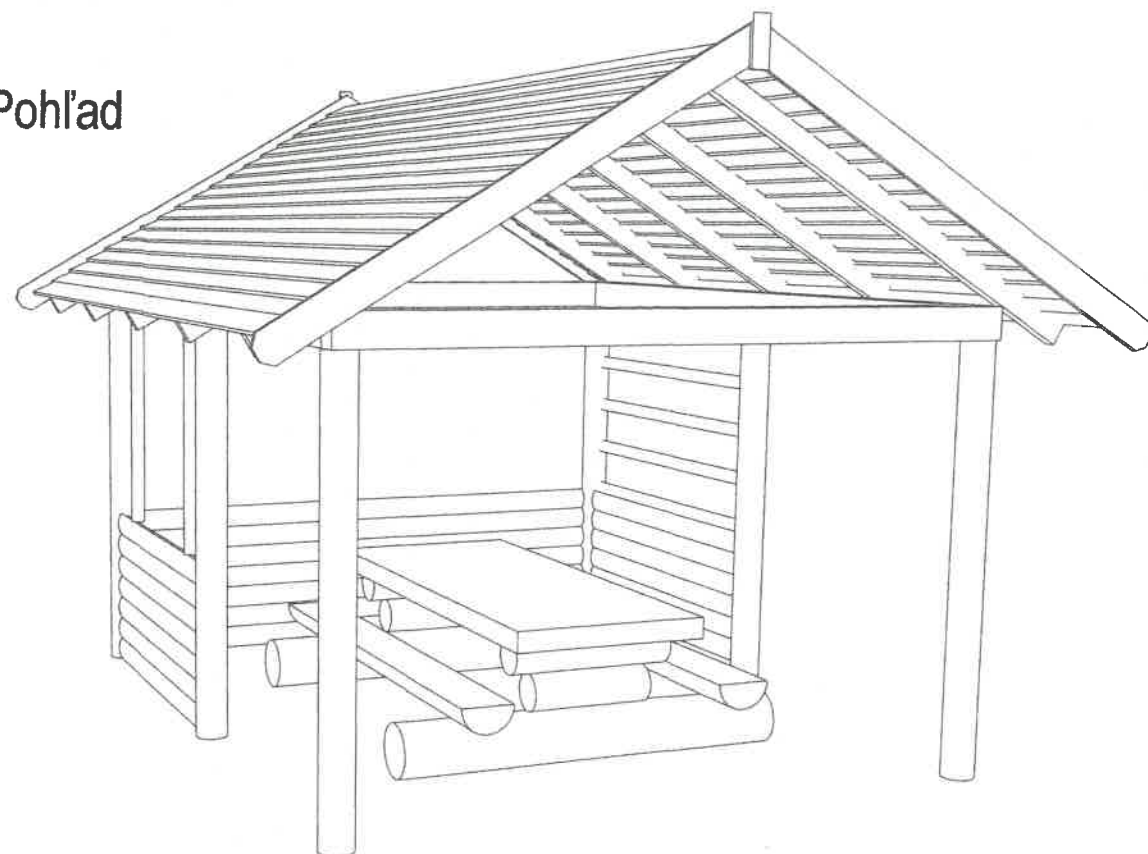
## Bočný pohľad



## Čelný pohľad



## 3D Pohľad



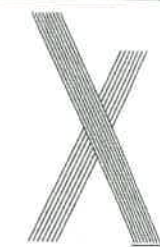
Projektová dokumentácia je určená výlučne na vydanie územného rozhodnutia a nenahrádza projekt v inom stupni! Rozhodujúce rozmery a umiestnenie navrhovaných objektov prispôbiť skutočnému stavu náučného chodníka!

KÓTOVANÉ v : mm  
SÚRADNICOVÝ SYSTÉM : JTSK  
VÝŠKOVÝ SYSTÉM: B.p.V

±0.000 = +891.000 m n. m.



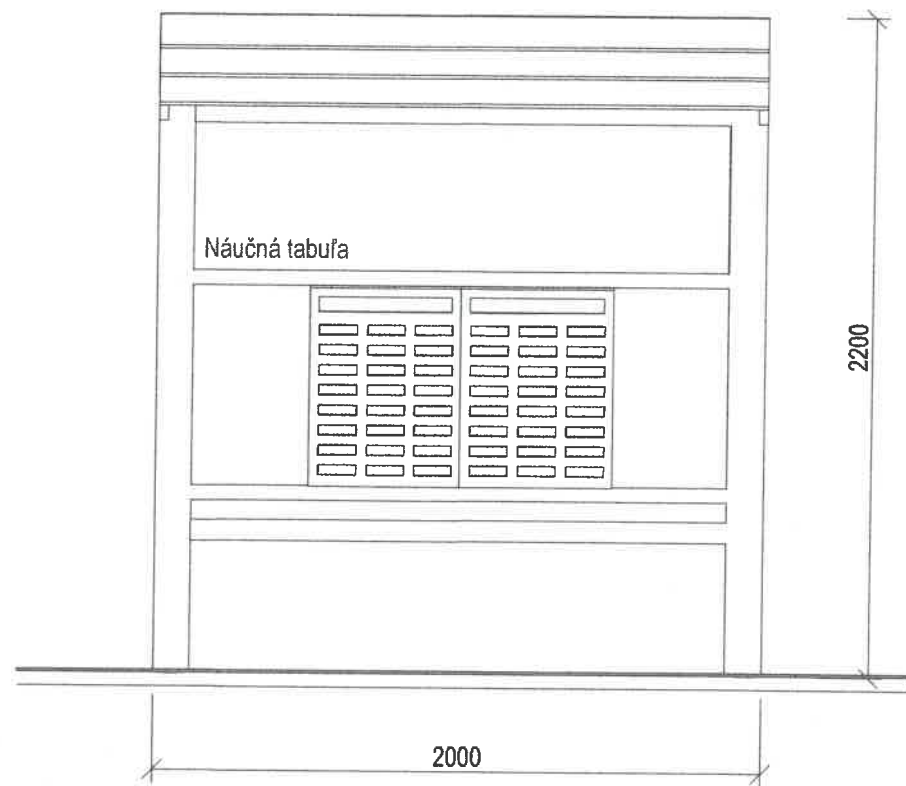
ohlásenie drobných stavieb - stavebné povolenia - realizácie projekty	
ZODPOVEDNÝ PROJEKTANT:	Ing. arch. Peter Tracik
PROJEKTANT :	Ing. Alexandra Palacková , Ing. Pavol Jaroš, PhD.
VYPRACOVAL :	Ing. Alexandra Palacková , Ing. Pavol Jaroš, PhD.
<b>Náučný chodník, Dobšinská Ľadová Jaskyňa</b>	
INVESTOR :	Mestské Lesy Dobšiná, spol. s r.o., Turecká 54, 049 25 Dobšiná
MIESTO STAVBY :	Kraj: Košický, Okres:Rožňava, Obec:Stratená-časť Dobšinská Ľadová Jaskyňa, k.ú. Dobšiná
ČÍSLO PARCELY :	KN C 4400/1
STAVEBNÉ OBJEKTY:	SO 01 - Naučný chodník
ČASŤ / PROFESIA:	ARCHITEKTONICKO - STAVEBNÉ RIEŠENIE
OBSAH VÝKRESU:	č. VÝKRESU
<b>SCHÉMY OBJEKTOV CHODNÍKA SO 01_08</b>	V05
	STUPEN
	DUR



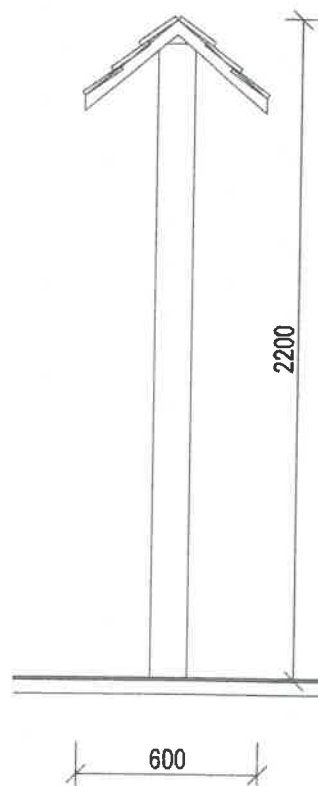
AXIS PROJEKT

# SO 01\_10 - NÁUČNÁ TABUĽA 2 (LYKOŽRÚT SMREKOVÝ, LAPAČE)

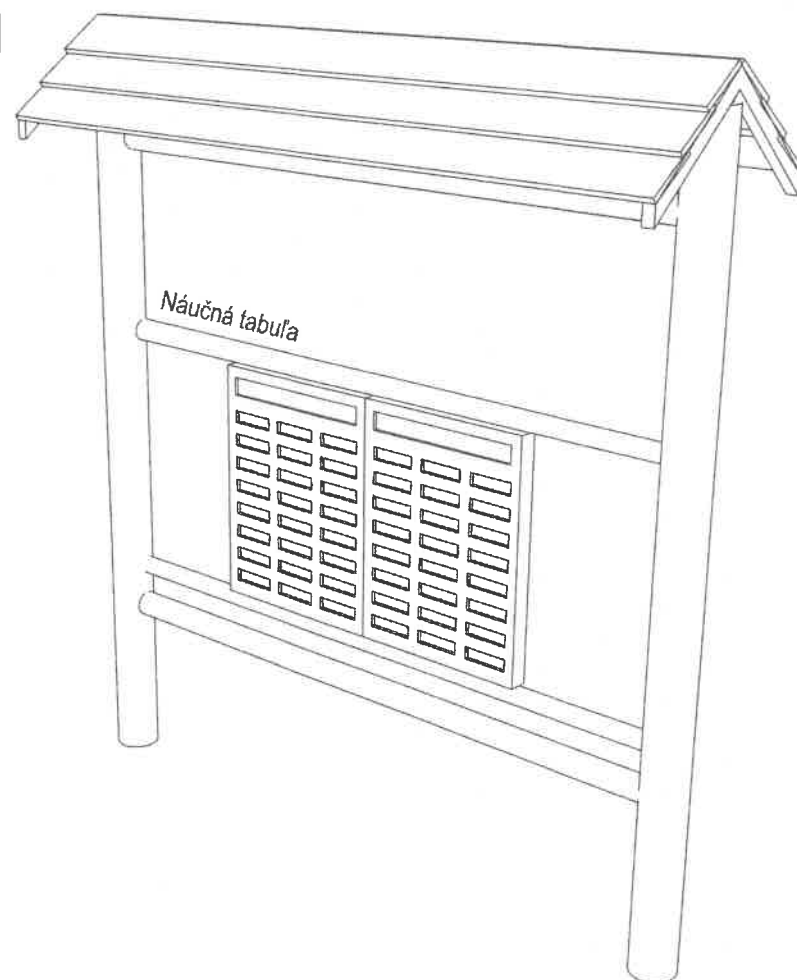
Čelný pohľad



Bočný pohľad

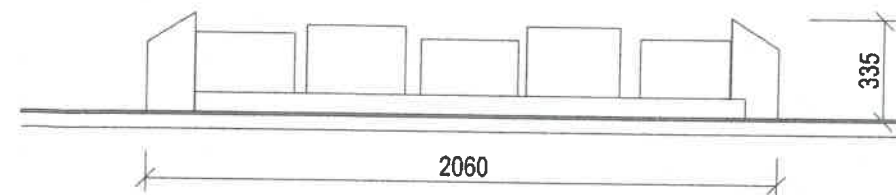


3D Pohľad

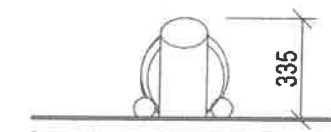


# SO 01\_09 - DREVENÝ CYKLOSTOJAN

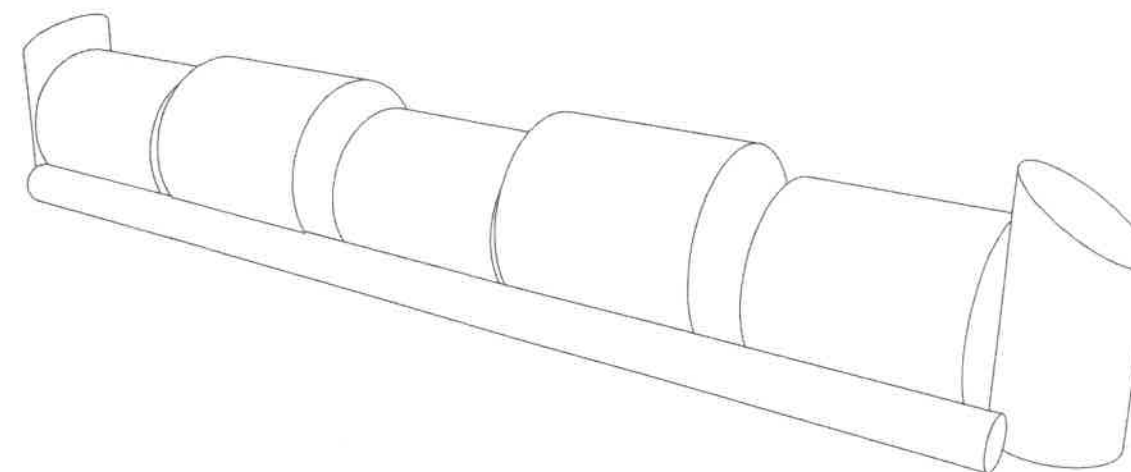
Čelný pohľad



Bočný pohľad



3D Pohľad



Projektová dokumentácia je určená výlučne na vydanie územného rozhodnutia a nenahrádza projekt v inom stupni!  
Rozhodujúce rozmery a umiestnenie navrhovaných objektov prispôbiť skutočnému stavu náučného chodníka!

KÓTOVANÉ v : mm  
SÚRADNICOVÝ SYSTÉM : JTSK  
VÝŠKOVÝ SYSTÉM: B.p.V

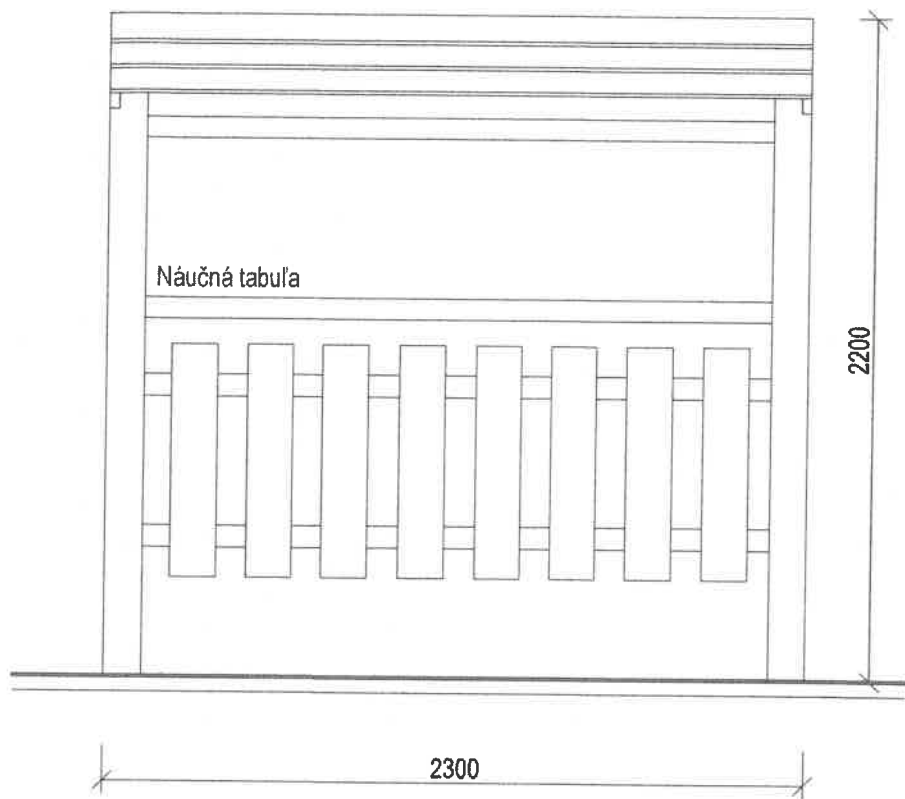
±0.000 = +891.000 m n. m.



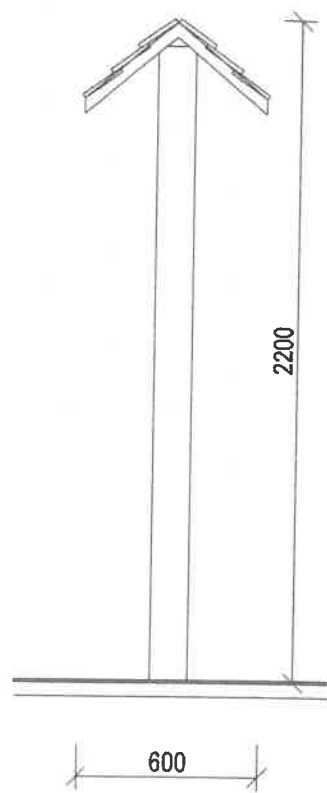
ohlásenie drobných stavieb - stavebné povolenia - realizacné projekty		<b>X</b> AXIS PROJEKT
ZODPOVEDNÝ PROJEKTANT:	Ing. arch. Peter Tracik	
PROJEKTANT :	Ing. Alexandra Palacková , Ing. Pavol Jaroš, PhD.	
VYPRACOVAL :	Ing. Alexandra Palacková , Ing. Pavol Jaroš, PhD.	
<b>Náučný chodník Dobšinská Ladová Jaskyňa</b>		
INVESTOR :	Mestské Lesy Dobšiná, spol. s r.o., Turecká 54, 049 25 Dobšiná	
MIESTO STAVBY :	Kraj: Košický, Okres: Rožňava, Obec: Stratená-časť Dobšinská Ladová Jaskyňa, k.ú. Dobšiná	
ČÍSLO PARCELY :	KN C 4400/1	MIERKA : 1:25
STAVEBNÉ OBJEKTY:	SO 01 - Naučný chodník	FORMÁT : A3
ČASŤ / PROFESIA:	ARCHITEKTONICKO - STAVEBNÉ RIEŠENIE	DÁTUM : 9/2022
OBSAH VÝKRESU:	SCHÉMY OBJEKTOV CHODNÍKA SO 01_09, SO 01_10	č. VÝKRESU V06
		STUPEN DUR

# SO 01\_12 - NÁUČNÁ TABUĽA 3 ( STOPY ZVIERAT )

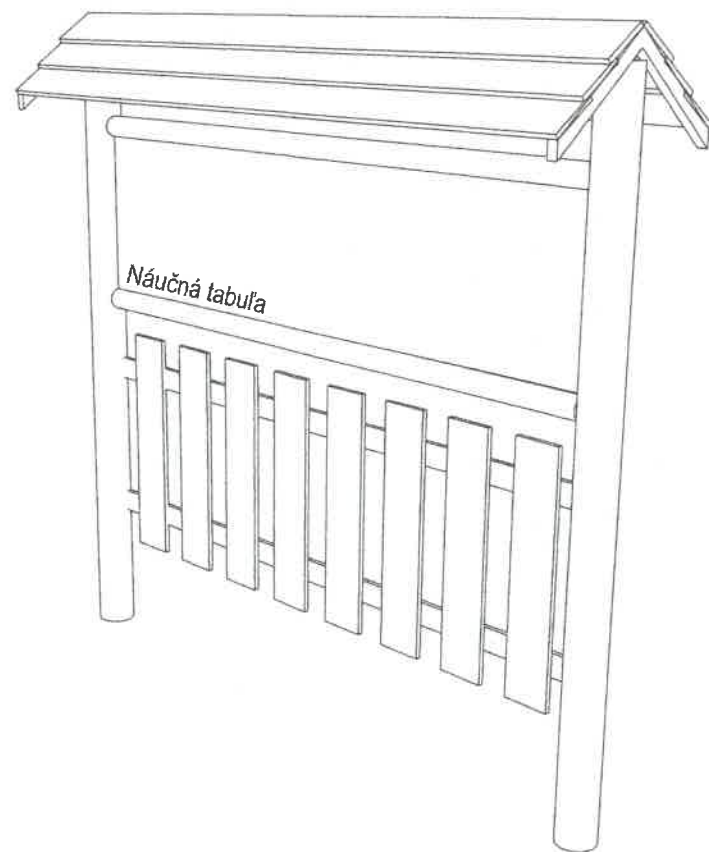
Čelný pohľad



Bočný pohľad

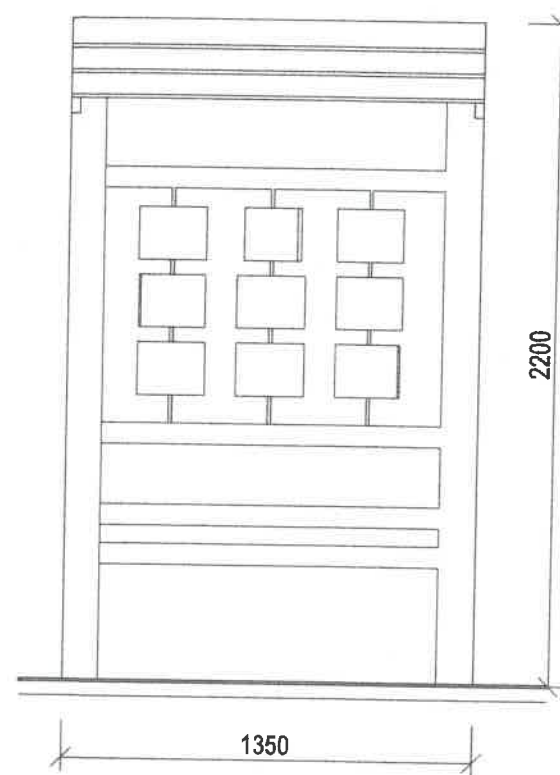


3D Pohľad

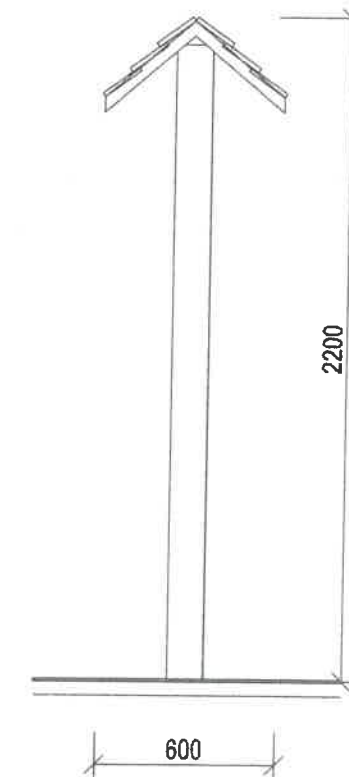


# SO 01\_13 - NÁUČNÁ TABUĽA 4 ( LESNÉ PUZZLE )

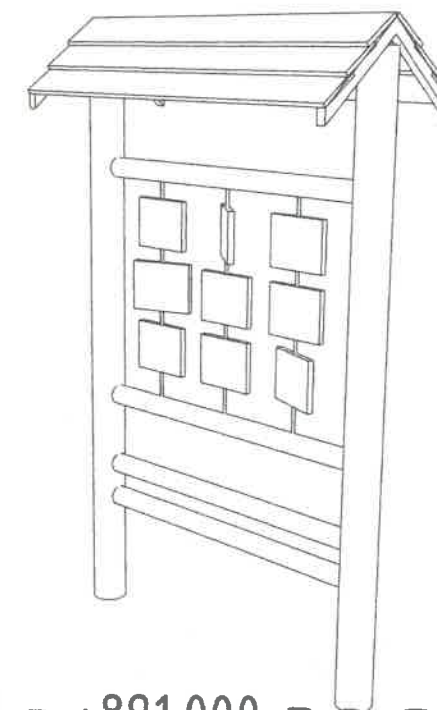
Čelný pohľad



Bočný pohľad



3D Pohľad



KÓTOVANÉ v : mm  
SÚRADNICOVÝ SYSTÉM : JTSK  
VÝŠKOVÝ SYSTÉM: B.p.V

±0.000 = +891.000 m n. m.



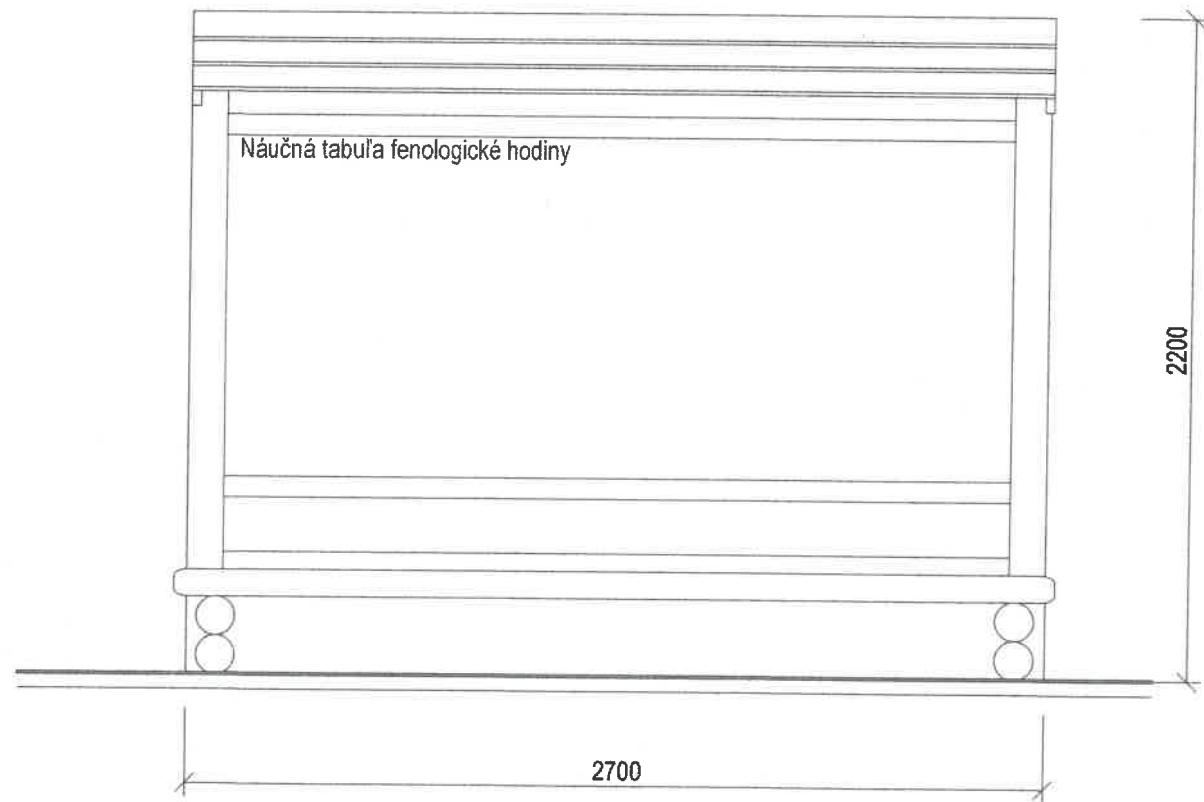
ohlásenie drobných stavieb - stavebné povolenia - realizačné projekty		<b>X</b> AXIS PROJEKT	
ZODPOVEDNÝ PROJEKTANT:	Ing. arch. Peter Tracík		
PROJEKTANT :	Ing. Alexandra Palacková , Ing. Pavol Jaroš, PhD.		
VYPRACOVAL :	Ing. Alexandra Palacková , Ing. Pavol Jaroš, PhD.		
<b>Náučný chodník Dobšinská L'adová Jaskyňa</b>			
INVESTOR :	Mestské Lesy Dobšiná, spol. s r.o., Turecká 54, 049 25 Dobšiná	MIERKA :	1:25
MIESTO STAVBY :	Kraj: Košický, Okres:Rožňava, Obec:Stratená-časť Dobšinská L'adová Jaskyňa, k.ú. Dobšiná	FORMÁT :	A3
ČÍSLO PARCELY :	KN C 4400/1	DÁTUM :	9/2022
STAVEBNÉ OBJEKTY:	SO 01 - Náučný chodník	č. VÝKRESU	STUPEN
ČASŤ / PROFESIA:	ARCHITEKTONICKO - STAVEBNÉ RIEŠENIE	V07	DUR
OBSAH VÝKRESU:			
<b>SCHÉMY OBJEKTOV CHODNÍKA SO 01_12, SO 01_13</b>			

Projektová dokumentácia je určená výlučne na vydanie územného rozhodnutia a nenahrádza projekt v inom stupni!  
Rozhodujúce rozmery a umiestnenie navrhovaných objektov prispôbiť skutočnému stavu náučného chodníka!

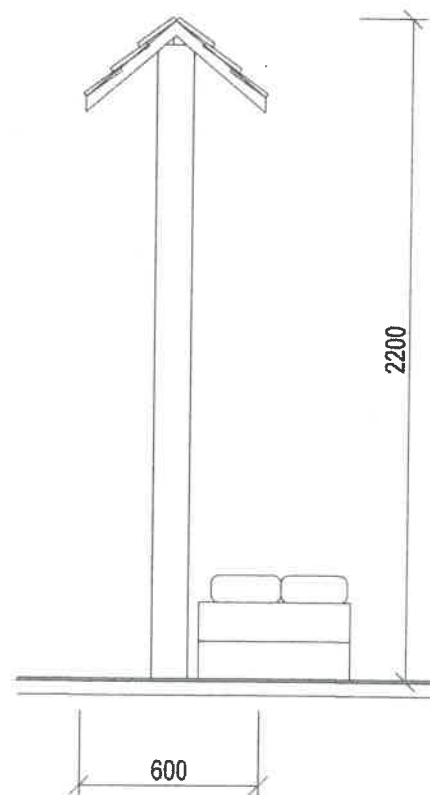
@Táto dokumentácia je duševným vlastníctvom jej autorov. Jej použitie podlieha ustanoveniam autorského zákona.

# SO 01\_015 - NÁUČNÁ TABUĽA 5 ( FENOLOGICKÉ HODINY )

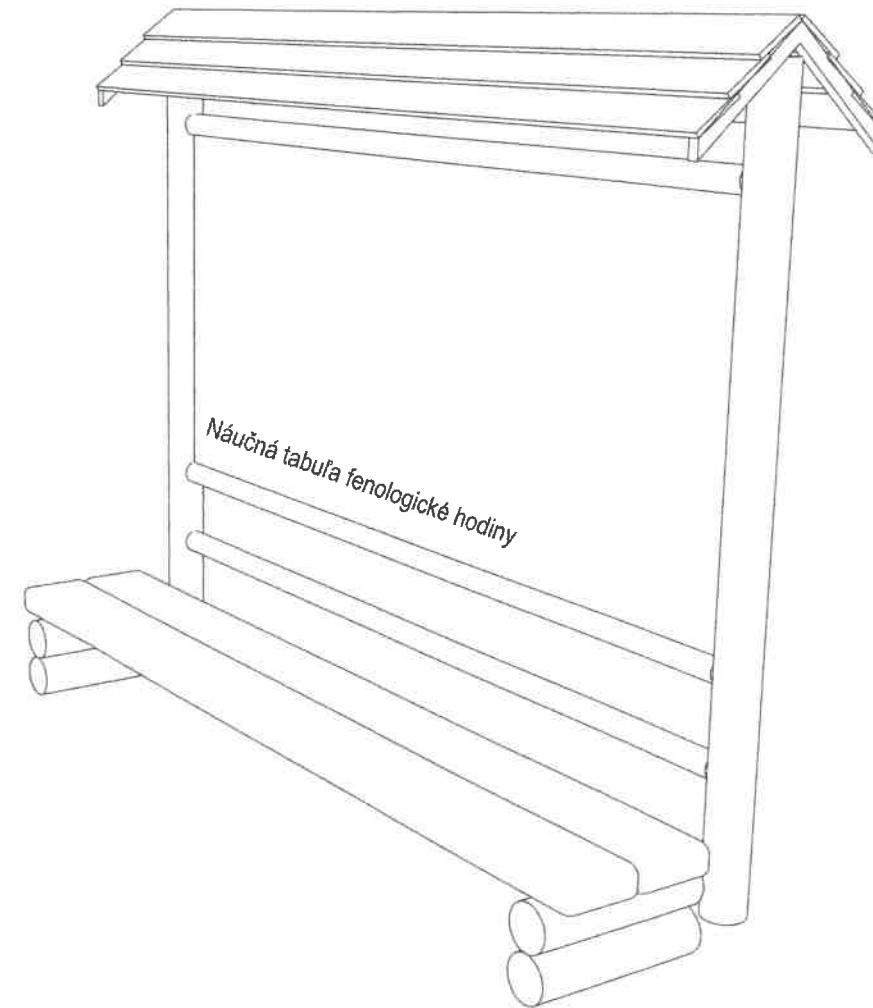
## Čelný pohľad



## Bočný pohľad



## 3D Pohľad



Projektová dokumentácia je určená výlučne na vydanie územného rozhodnutia a nenahrádza projekt v inom stupni!  
Rozhodujúce rozmery a umiestnenie navrhovaných objektov prispôbiť skutočnému stavu náučného chodníka!

KÓTOVANÉ v : mm  
SÚRADNICOVÝ SYSTÉM : JTSK  
VÝŠKOVÝ SYSTÉM: B.p.V

$\pm 0.000 = +891.000$  m n. m.

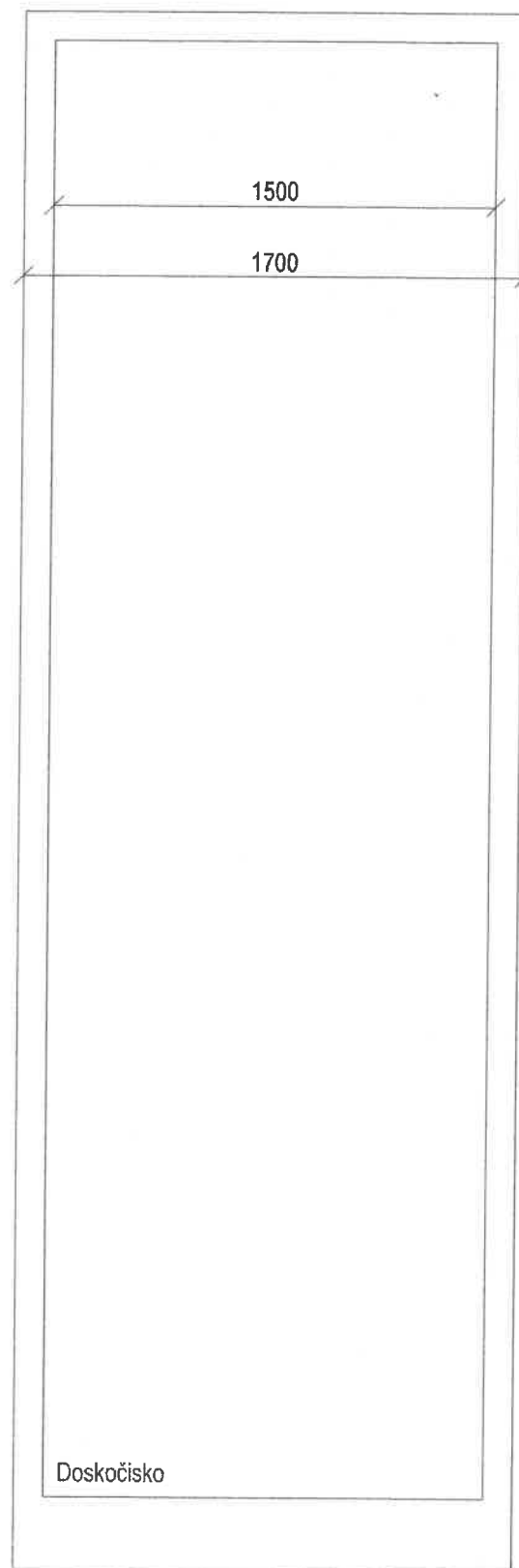
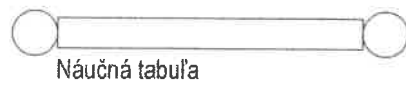
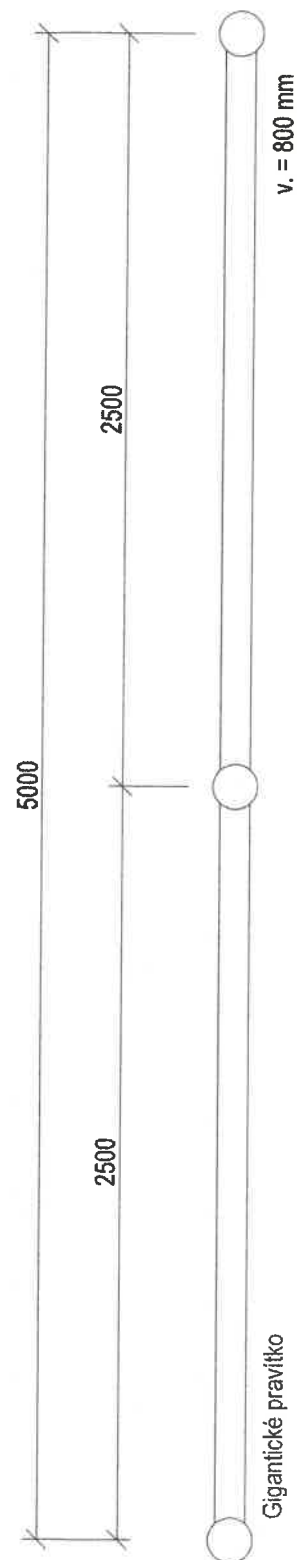


ohlasenie drobných stavieb - stavebné povolenia - realizačné projekty		<b>X</b> AXIS PROJEKT
ZODPOVEDNÝ PROJEKTANT:	Ing. arch. Peter Tracik	
PROJEKTANT :	Ing. Alexandra Palacková , Ing. Pavol Jaroš, PhD.	
VYPRACOVAL :	Ing. Alexandra Palacková , Ing. Pavol Jaroš, PhD.	
<b>Náučný chodník Dobšinská Ľadová Jaskyňa</b>		
INVESTOR :	Mestské Lesy Dobšiná, spol. s r.o., Turecká 54, 049 25 Dobšiná	
MIESTO STAVBY :	Kraj: Košický, Okres: Rožňava, Obec: Stratená-časť Dobšinská Ľadová Jaskyňa, k.ú. Dobšiná	
ČÍSLO PARCELY :	KN C 4400/1	MIERKA : 1:25
STAVEBNÉ OBJEKTY:	SO 01 - Naučný chodník	FORMÁT : A3
ČASŤ / PROFESIA:	ARCHITEKTONICKO - STAVEBNÉ RIEŠENIE	DÁTUM : 9/2022
OBSAH VÝKRESU:	č. VÝKRESU	STUPEŇ
<b>SCHÉMY OBJEKTOV CHODNÍKA SO 01_15</b>	V08	DUR

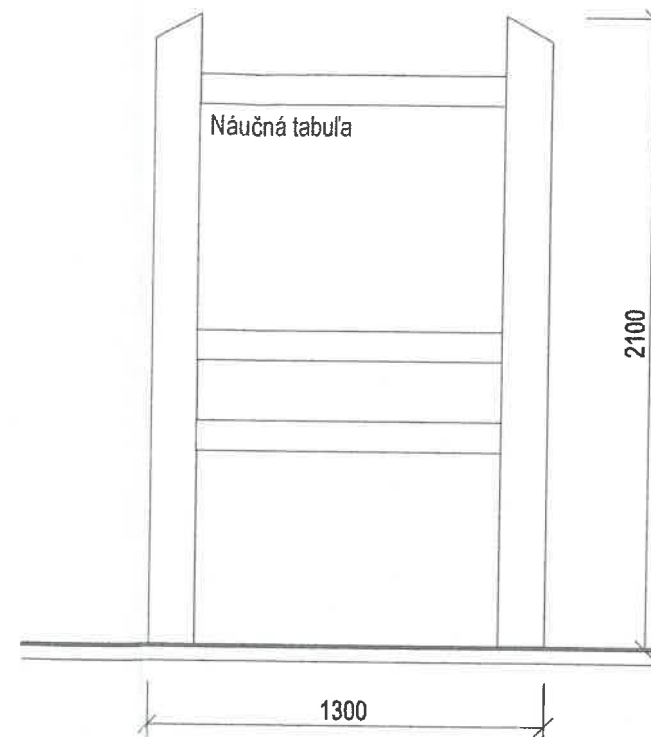


# SO 01\_16 - NÁUČNÁ TABUĽA 6 ( DOSKOČISKO )

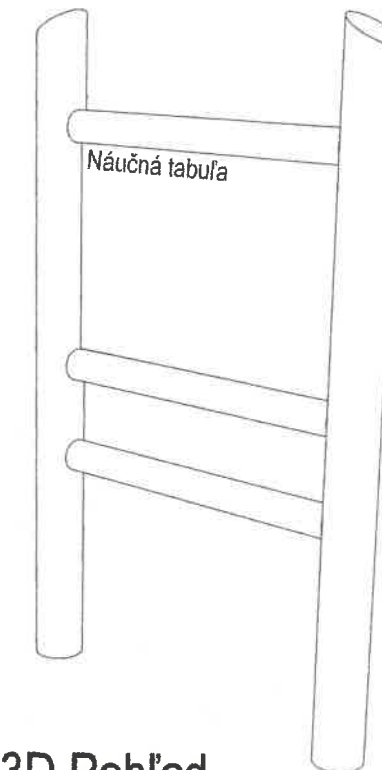
## Pôdorys



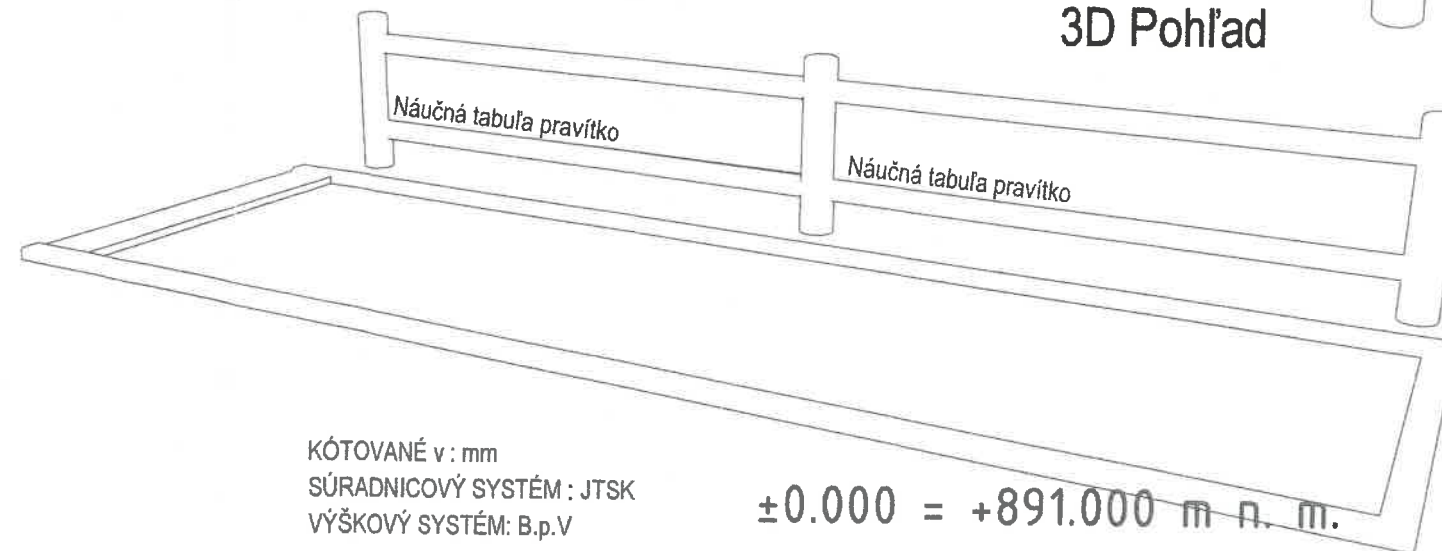
## Čelný pohľad



## 3D Pohľad



## 3D Pohľad



KÓTOVANÉ v : mm  
 SÚRADNICOVÝ SYSTÉM : JTSK  
 VÝŠKOVÝ SYSTÉM: B.p.V

±0.000 = +891.000 m n. m.



ohlásenie drobných stavieb - stavebné povolenia - realizačné projekty		
ZODPOVEDNÝ PROJEKTANT:	Ing. arch. Peter Tracik	
PROJEKTANT :	Ing. Alexandra Palacková , Ing. Pavol Jaroš, PhD.	
VYPRACOVAL :	Ing. Alexandra Palacková , Ing. Pavol Jaroš, PhD.	
<b>Náučný chodník Dobsinská L'adová Jaskyňa</b>		
INVESTOR :	Mestské Lesy Dobšiná, spol. s r.o., Turecká 54, 049 25 Dobšiná	
MIESTO STAVBY :	Kraj: Košický, Okres: Rožňava, Obec: Stratená-časť Dobšinská L'adová Jaskyňa, k.ú. Dobšiná	
ČÍSLO PARCELY :	KN C 4400/1	MIERKA : 1:25
STAVEBNÉ OBJEKTY:	SO 01 - Náučný chodník	FORMÁT : A3
ČASŤ / PROFESIA:	ARCHITEKTONICKO - STAVEBNÉ RIEŠENIE	DÁTUM : 9/2022
OBSAH VÝKRESU:	č. VÝKRESU	STUPEN
<b>SCHÉMY OBJEKTOV CHODNÍKA SO 01_16</b>	V09	DUR



Projektová dokumentácia je určená výlučne na vydanie územného rozhodnutia a nenahrádza projekt v inom stupni!  
 Rozhodujúce rozmery a umiestnenie navrhovaných objektov prispôbiť skutočného stavu náučného chodníka!

@Táto dokumentácia je duševným vlastníctvom jej autorov. Jej použitie podlieha ustanoveniam autorského zákona.