

Zmluva číslo 112/2024 o krátkodobom nájme nebytových priestorov MsKS Senica- Dom kultúry Senica

uzatvorená podľa zákona č. 116/1990 Zb. o nájme a podnájme nebytových priestorov v znení neskorších predpisov (ďalej len „zmluva“)

Prenajímateľ:

Zastúpené:

Sídlo:

IČO:

DIČ:

Bankové spojenie:

IBAN:

BIC/SWIFT:

Kontaktná osoba:

(ďalej len „prenajímateľ“)

Mestské kultúrne stredisko Senica

Ing. Margaréta Ivanová, PhD., riaditeľka

Námestie oslobodenia 11/17, 905 01 Senica

00514071

2021087134

Prima banka a.s., Senica

SK84 5600 0000 0092 0287 6001

KOMASK2X

Ivan Fodor Tel: 0917461582

Nájomca:

Sídlo:

IČO:

DIČ:

IČ DPH:

Bankové spojenie:

IBAN:

Kontaktná osoba:

Miroslav Procházka-HELP

Bratislavská 35/A, 040 11 Košice

33593248

1020631238

neplatca DPH

Fio banka

SK59 8330 0000 0021 0103 6976

Miroslav Procházka, 0905 620020

(ďalej len „nájomca“)

Čl. I.

Predmet nájmu

1.1 Predmetom nájmu je nebytový priestor Mestského kultúrneho strediska Senica nachádzajúci sa v Dome kultúry, Nám. oslobodenia 11/17 v Senici a to **kino-divadelná sála, šatne za javiskom a spoločné priestory.**

1.2 Prenajímateľ vyhlasuje, že je oprávnený predmet nájmu prenajať:

- predmet nájmu je v užívaní schopnom stave a nemá žiadne vady alebo nedostatky, ktoré by obmedzovali jeho užívanie nájomcom,
- predmet nájmu spĺňa všetky právnymi predpismi a technickými normami predpísané požiadavky, najmä týkajúce sa bezpečnosti a ochrany zdravia pri práci, hygienické predpisy, predpisy požiarnej ochrany a že potrebné povolenia sú právoplatne vydané.

1.3. Predmet nájmu je zapísaný v katastri nehnuteľností vedenom katastrálnym odborom Okresného úradu v Senici na liste vlastníctva č. 8368, pre okres Senica, obec Senica, katastrálne územie Senica, súpisné č. 11, parc. č. 642/5.

Čl. II. Účel nájmu

2.1 Prenajímateľ touto zmluvou prenecháva nájomcovi predmet nájmu na dočasné užívanie na dohodnutý účel nájmu a nájomca sa zaväzuje zaplatiť za užívanie predmetu nájmu prenajímateľovi nájomné.

2.2 Dohodnutým účelom nájmu je podujatie „**Telka Strýka Baltazára**“.

Čl. III. Doba nájmu

3.1 Nájom sa uzatvára na dobu určitú **26.10.2024**

Príprava podujatia: **od 15:00 hod.**

Priebeh podujatia: **o 17:00 hod.**

Likvidácia podujatia: **do 19:00 hod.**

Čl. IV. Výška nájomného, splatnosť a spôsob platby

4.1 Zmluvné strany sa dohodli na výške nájomného v sume **600€ (slovom šesťsto eur)**. Výška nájomného bola stanovená v zmysle sadzobníka za krátkodobý prenájom priestorov, ktorý je platný od 28.3.2023.

4.2 Nárok na nájomné vzniká prenajímateľovi dňom užitia nájmu podľa čl.3 ods. 1 zmluvy.

4.3 Nájomné je splatné na bankový účet prenajímateľa na základe faktúry vystavenej prenajímateľom do 14 dní od konania podujatia.

4.4 Ak nebude nájomné uhradené v dohodnutej lehote splatnosti, prenajímateľ je oprávnený požadovať od nájomcu zaplatenie úrokov z omeškania vo výške 0,02% za každý začatý deň omeškania so zaplatením nájomného až do zaplatenia dlžnej sumy.

Čl. V. Osobitné dojednania

5.1 Nájomca je oprávnený užívať predmet nájmu v rozsahu a spôsobom dohodnutým v zmluve, v súlade s prevádzkovým režimom, udržiavať ho v stave, ktorý zodpovedá povahe a účelu nájmu a po skončení nájmu ho vrátiť v stave, v akom ho prevzal, v prípade zistenia poškodenia či nedostatkov neodkladne ich nahlásiť prenajímateľovi.

5.2 V prípade poškodenia majetku je nájomca povinný vzniknutú škodu uhradiť v plnom rozsahu.

5.3 Nájomca zodpovedá v plnom rozsahu za protipožiarnu ochranu prenajatého priestoru a dodržiavanie požiarnych predpisov.

5.4 Nájomca sa zaväzuje dodržiavať zásady bezpečnosti a ochrany zdravia pri práci a podmienok podľa nasledovných pokynov:

- a) dodržiavať zákaz fajčenia v objekte Domu kultúry Senica
- b) zákaz svojvoľného presunu nábytku a zariadenia
- c) zákaz svojvoľného pripájania elektrospotrebičov
- d) uhradiť autorské poplatky, pokiaľ prichádzajú do úvahy

Čl. VI. Záverečné ustanovenia

6.1 Ostatné práva a povinnosti zmluvných strán neupravené v tejto zmluve sa riadia ustanoveniami zákona č. 116/1990 Zb. o prenájme a podnájme nebytových priestorov v znení neskorších zmien a doplnkov.

6.2 Každá zmena tejto zmluvy môže byť s právnou účinnosťou doplnená len vo forme riadne očíslovaného písomného dodatku, podpísaného obidvomi zmluvnými stranami.

6.3 Zmluvné strany prehlasujú, že si túto zmluvu prečítali, jej obsahu plne porozumeli. Je vyjadrením ich slobodne a vážne prejavenej vôle a na znak súhlasu ju podpisujú.

6.4 Túto zmluvu možno okamžite zrušiť:

- z dôvodu technickej nespôsobilosti prenajatého priestoru, resp. havarijného stavu
- z dôvodu úmyselného poškodzovania majetku MsKS Senica nájomcom

6.5 Táto zmluva nadobúda platnosť dňom jej podpísania zmluvnými stranami, a účinnosť dňom nasledujúcim po dni jej zverejnenia podľa osobitného predpisu.

6.6 Táto zmluva je spracovaná vo dvoch vyhotoveniach, pričom každá zmluvná strana dostane jedno vyhotovenie.

Prílohy:

Príloha č. 1 Bezpečnostno-technické predpisy pre javiskový priestor

V Senici, dňa: 10.6.2024

.....
prenajímateľ

.....
nájomca

Finančnú operáciu alebo jej časť **je** – ~~nie je~~ možné vykonať

Meno a priezvisko zamestnanca : Mgr. Zuzana Pišťánková

Dátum a podpis :

Finančnú operáciu alebo jej časť **je** – ~~nie je~~ možné vykonať

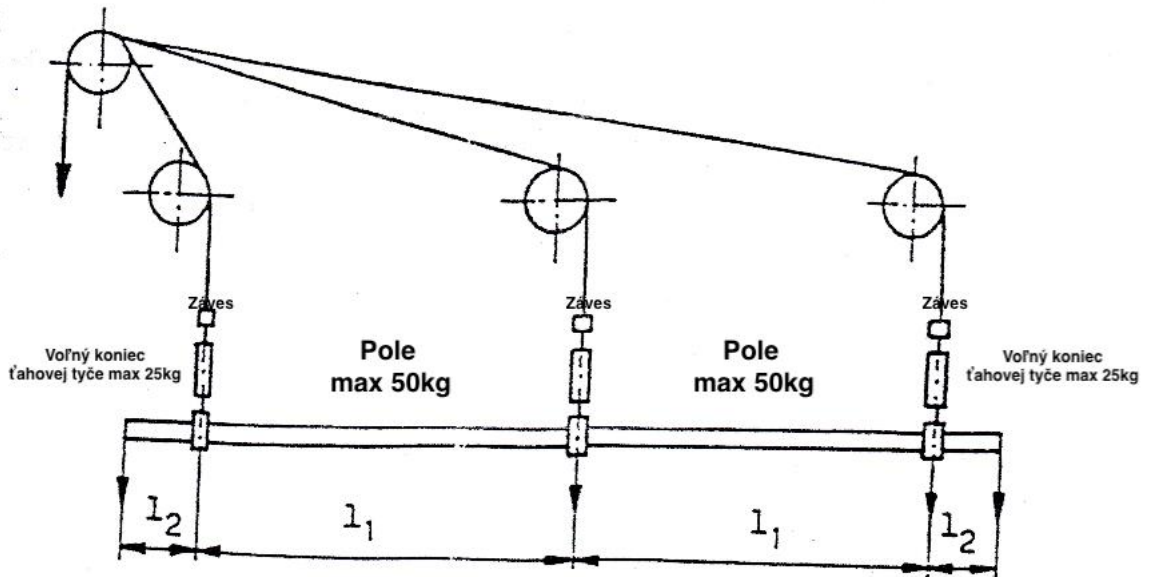
Meno a priezvisko vedúceho zamestnanca : Ing. Margaréta Ivanová, PhD.

Dátum a podpis :

Bezpečnostné predpisy pre multifunkčnú sálu MsKS

JAVISKOVÉ ŤAHY

- S javiskovými ťahmi môže manipulovať len osoba zaškolená na obsluhu VTZ (Vyhradené technické zariadenia) podľa § 17 ods. 3, Vyhlášky MPSVaR SR č. 508/2009 Z.z.
- S vyváženými zdvíhacími zariadeniami kat. Bh č. 1-11 s ľudským pohonom sa **nesmie manipulovať z podlahy javiska**. Manipulácia je možná **len z roštu povraziska**.
- Zdvíhacie mechanizmy musia byť mimo dobu manipulácie neustále zaistené (brzdou) proti samovoľnému pohybu.
- Zdvíhacie zariadenia kat. Bh s ľudským pohonom č. 1-11 sú určené výhradne na inštaláciu dekorácie. Na tieto zariadenia je zakázané vešať a pripevňovať osoby, technické a svetelné zariadenia.
- Zdvíhacie zariadenia kat. Aj1 - pohyblivé javiskové zariadenia s motorovým pohonom v hornej javiskovej časti - č. I-II sú určené na inštaláciu technických zariadení (svetelných telies). Na tieto zariadenia je zakázané vešať a pripevňovať dekoráciu a osoby.
- Pri obsluhu a údržbe javiskových zariadení na rošte povraziska musí byť priestor na javisku pod miestom manipulácie zabezpečený proti možnosti úrazu padajúcimi súčasťami a náradím.
- Počas manipulácie so zdvíhacími zariadeniami je potrebné tieto zariadenia vyvažovať závažiami a dbať na to, aby bola hmotnosť závaží vyššia ako je hmotnosť bremien na ťahovej tyči. Závažia musia byť zaistené aretačnou skrutkou proti samovoľnému uvoľneniu a pádu závažia.
- Menovitá nosnosť zdvíhacieho zariadenia kat. Bh s ľudským pohonom č. 1-11 je 100kg (1000 N). Menovitá nosnosť zdvíhacieho zariadenia kat. Aj1 - pohyblivé javiskové zariadenia s motorovým pohonom v hornej javiskovej časti - č. I-II je 320kg (3200 N). **Tieto menovité nosnosti nesmú byť prekročené.**
- Pri spúšťaní a vyťahovaní zariadenia kat. Aj1 - pohyblivé javiskové zariadenia s motorovým pohonom v hornej javiskovej časti - č. I-II musí obsluha priebežne sledovať chod zariadenia a automatické zastavenie koncovým vypínačom.
- Pod spustenou ťahovou tyčou sa môžu zdržiavať osoby iba vtedy, pokiaľ obsluha stále pozoruje dráhu zdvíhacieho mechanizmu alebo zaistí bezpečnosť osôb pod mechanizmom iným spôsobom.
- Zaťaženie osamelým bremenom v 1/2 vzdialenosti medzi závesmi ťahovej tyče nesmie byť väčšie ako 1/2 menovitej nosnosti javiskového ťahu. (50kg)
- Súčet všetkých hmotností bremien na jednom poli (t. j. medzi ktorýmkoľvek dvomi susednými závesmi) nesmie byť väčšia ako 1/2 menovitej nosnosti javiskového ťahu. (50kg)
- Bremená, ktoré sú umiestnené v mieste závesu, sa započítavajú do súčtu hmotností bremien na ťahovej tyči, ale nie do súčtu hmotností bremien na jednom poli.
- Voľné konce ťahovej tyče l_2 sa smú zaťažiť len vtedy, ak sú zaťažené aj niektoré vnútorné polia bremenami, ktorých súčet hmotností nie je menší než súčet hmotností bremien na voľnom konci.



l1 - vzdialenosť medzi závesmi
 l2 - dĺžka voľného konca ťahovej tyče

Súčet všetkých hmotností bremien na jednom voľnom konci ťahovej tyče nesmie byť väčší než 1/4 menovitej nosnosti javiskového ťahu. (25kg)

LÁVKY, MOST, ROŠT POVRAZISKA, OSVETĽOVACIA ŠTRBINA A REBRÍKY

- Vstupovať na lávky, most, rošt povraziska, osvetľovaciu štrbinu a rebríky môžu len osoby poučené a zamestnané v MsKS Senica.
- Poklopy na lávkach musia byť vždy po vykonaní údržby a obsluhy javiskových ťahov a osvetlenia javiska zatvorené, aby neprišlo k pádu osôb cez šachtu rebríka.
- Bezpečnostné tyče na lávkach musia byť vždy po ich zdvihnutí na umožnenie priechodu zatvorené.
- Na plochách pod rebríkmi sa nesmú zdržiavať osoby ani ukladať žiadne predmety.
- Na pravej strane javiska sa nachádza drevený dvojstranný rebrík spolu s dokumentáciou.
- Zákaz ukladania predmetov na/pod/vedľa rozvodnej skrine RM vo vyznačenom priestore.

- Pri prácach na javisku a lávkach musí byť zapnuté pracovné osvetlenie javiska a lávok.

OSVETĽOVACIA a ZVUKOVÁ TECHNIKA

- Osvetľovacia a zvuková technika sa smie využívať len za prítomnosti osoby poučenej a zamestnanej v MsKS Senica.
- Manipuláciu so svetelnými telesami treba vykonávať so zvýšenou opatrnosťou, pretože hrozí riziko popálenia.
- Rozoberať, premiestňovať a upravovať svetelné telesá je cudzím osobám zakázané.
- Scénické osvetlenie sa nesmie využívať ako pracovné osvetlenie.
- Po ukončení osvetľovania z kabíny treba prepnúť vypínač pracovného osvetlenia do polohy JAVISKO.
- Na lávky (štrbina, most, rošt povraziska) scénického osvetlenia môžu vstupovať len osoby poučené a zamestnané v MsKS Senica.
- Telesá scénického osvetlenia treba udržiavať čisté s vrstvou prachu < 1mm. (Nad touto hodnotou je vrstva prachu považovaná za výbušnú.)
- Vstup do tyristorovne je cudzím osobám zakázaný.
- Pri využívaní scénického osvetlenia z priestoru roštu povraziska a mostu sa nesmie svetelné teleso a jeho priamy lúč dostať do styku s javiskovým šálom, aby sa predišlo vzniku požiaru.
- Na čele orchestriska sa nachádzajú zásuvky 230V 50Hz a XLR vývod do zvukovej kabíny.

SCÉNICKÁ OPONA

- Manipulácia s touto oponou nesmie byť vykonávaná za prítomnosti osôb a predmetov v rámci jej pohybu a dráhy.
- Pri ovládaní scénickej opony v prevádzkovom režime musí obsluha vidieť na dojazd opony do bočnej polohy.
- Pri manipulácii a chode scénickej, maskovacej a horizontovej opony musí obsluha dbať na to, aby opona neprišla do styku s telesami, ktoré môžu oponu poškodiť (roztrhnúť).
- Na scénickú, maskovaciu a horizontovú oponu sa nesmú pripevňovať žiadne predmety a dekorácie.

- S javiskovými šálmi sa môže manipulovať so zvýšenou opatnosťou a treba dbať na to, aby počas manipulácie s javiskovými ťahmi neprišlo k ich poškodeniu.
- Prísny zákaz fajčiť a manipulovať s otvoreným ohňom v celom objekte multifunkčnej sály a MsKS. (Pri udelení výnimky pri predstaveniach musí byť prítomná požiarna hliadka).
- Prieduchy na odvod spodín horenia sa nachádzajú na zadnej stene javiskového priestoru, ktoré sa ovládajú pákovým systémom a využívajú sa pri vzniku požiaru alebo zadymenia priestoru javiska splodinami horenia.

PLOCHA JAVISKA a ORCHESTRISKO

- Pohyb osôb v priestoroch multifunkčnej sály a javiska je možný len za prítomnosti dozor konajúceho zamestnanca MsKS Senica.
- Na podlahovú plochu javiska a baletizolu nesmú byť ukladané a presúvané predmety, pri ktorých hrozí poškodenie povrchu plochy javiska a baletizolu.
- Do podlahovej plochy javiska sa nesmie vrátať, zatĺkať a upevňovať predmety.
- Pri prevádzkovom režime orchestriska sa musia osoby pohybovať na javisku so zvýšenou opatnosťou, pretože hrozí riziko pádu osôb do orchestriska.
- Pri uzavretom režime orchestriska musia byť kazetové podlahové dielce zaaretované poistnými kolíkmi na spodnej strane kaziet.
- Počas akejkoľvek aktivity v priestoroch multifunkčnej sály a objektu MsKS musí byť zapnuté núdzové osvetlenie.

HĽADISKO

- V priestore hľadiska je zakázané jesť, piť a fajčiť.
- Je zakázané akýmkoľvek spôsobom poškodzovať zariadenie hľadiska (sedačky, koberec).
- Obsluhovať panel riadenia osvetlenia hľadiska môže len osoba poučená a zamestnaná v MsKS Senica.
- Pri zreteľnom porušení týchto predpisov bude osoba upozornená/vykázaná z hľadiska multifunkčnej sály zamestnancom MsKS Senica.

Vypracoval: Michal Hebnár
PhD.
Javiskový technik

Schválil: Ing. Margaréta Ivanová
Riaditeľka MsKS