

ZMLUVA O DIELO Č. 04/06/2024

Uzatvorená podľa § 536 a násl. Zákona č. 513/1991 zb. Obchodní zákonník v znení neskorších predpisov

Článok I. – ZMLUVNÉ STRANY

1. Objednávateľ:

Názov: Základná škola
Sídlo: Kubranská 80 , Trenčín - Kubrá
Zastúpená: Mgr. Milan Marton
Osoby oprávnené rokovať:
IČO: 31201413
DIČ: 2020968972
Bankové spojenie: Československá obchodná banka
Číslo účtu: SK68 7500 0000 0040 1641 0504
Tel:
E-mail:

2. Zhotoviteľ:

Názov: DYNOP SERVIS s. r. o.
Sídlo: Soblahov 794, 91338 SOBLAHOV
Vzorkovňa: Brnianska 712/1H Trenčín
Zastúpená: Bc. Pavol Opatovský

IČO: 53 674 898
DIČ: 21 21 477 094
IČ DPH: SK 21 21 477 094

Bankové spojenie: Fio banka .
Číslo účtu: SK56 8330 0000 0021 0197 6378
Tel: 0910 676 608
E-mail: servis@dynop.sk

Spoločnosť je zapísaná v obchodnom registri: Okresný súd Trenčín oddiel: Sro, vložka 41764/R

Článok II. – FORMA VEREJNÉHO OBSTARÁVANIA

Zmluva sa uzatvára na základe výsledku prieskumu trhu cez portál EPVO

Článok III. – PREDMET ZMLUVY

1. Predmetom tejto zmluvy o dielo je záväzok zhotoviteľa zhotoviť dielo „**Výmena okien v zborovni a učebni**“ v rozsahu cenovej ponuky, ktorá tvorí neoddeliteľnú súčasť tejto zmluvy ako príloha č.1

2. Zhotoviteľ je povinný vykonať predmet zmluvy uvedený v článku II. tejto zmluvy odborne, kvalitne a za podmienok uvedených v tejto zmluve, v súlade s § 43d zákona č. 50/1976 Zb. (stavebného zákona) a súvisiacich STN.
3. Zhotoviteľ je povinný vykonať predmet zmluvy v súlade s jeho ponukou, ktorú predložil objednávateľovi a tvorí neoddeliteľnú súčasťou tejto zmluvy.

Článok IV.- TERMÍN PLNENIA

1. Zhotoviteľ sa zaväzuje, že dodá predmet zmluvy uvedený v čl. III tejto zmluvy v nasledovných termínoch:
 - a. začatie prác: najskôr 10.07.2024
 - b. ukončenie prác: najneskôr do 17.07.2024.
2. Ak zhotoviteľ pripraví dielo na odovzdanie pred dohodnutým termínom, zaväzuje sa objednávateľ toto dielo prevziať aj v skoršom ponúknutom termíne, pokiaľ bude dielo zhotovené v súlade s platnými technickými normami a jeho schválených zmien.
3. V prípade, ak sa v priebehu plnenia tejto zmluvy vyskytne potreba uskutočniť práce, ktoré nie sú zahrnuté v tejto zmluve, je zhotoviteľ povinný ihneď o tejto skutočnosti informovať objednávateľa a písomne o tejto skutočnosti zaslať objednávateľovi aj list. Následne bude objednávateľ postupovať v súlade s jeho internými predpismi a začne rokovať o riešení vzniknutej situácie zhotoviteľom.
4. V prípade vzniku zhotoviteľom nezavinených prekážok znemožňujúcich riadne plnenie diela, príslušný termín sa predlžuje o počet dní, počas ktorých boli práce prerušené. Toto ustanovenie platí aj v prípade, ak je objednávateľ v omeškaní s poskytnutím dohodnutého spolupôsobenia.
5. Objednávateľ sa zaväzuje, že poskytuje zhotoviteľovi na základe preddavkovej faktúry preddavok na vykonanie diela vo výške 50% z celkovej sumy o dielo ktorá bude vystavená v deň podpisu zmluvy a je splatná do 5 pracovných dní. Po ukončení diela uhradí objednávateľ najneskôr do 14 dní zostatkovú čiastku na základe vyúčtovacej faktúry za dohodnutú cenu.

Článok V.- CENA PREDMETU ZMLUVY

1. Cena za predmet zmluvy uvedený v čl. III tejto zmluvy je stanovená dohodou zmluvných strán v zmysle zákona č. 18/1996 Z.z. o cenách v znení neskorších predpisov a v súlade s ponukou zhotoviteľa ako pevná zmluvná cena a predstavuje sumu:

Celkom bez DPH:	6977,82	EUR
DPH 20%:	1395,56	EUR

Cena spolu S DPH: 8373,38 EUR

2. Dohodnutá cena kompletného diela je v súlade s rozpočtovými nákladmi v ponukovom rozpočte. Rozpočet je neoddeliteľnou súčasťou tejto zmluvy a tvorí prílohu č. 1.

3. Ku zmene dohodnutej ceny môže dôjsť iba v dôsledku objektívnych finančných vplyvov, ktorými sú napríklad opatrenia finančných orgánov, zmeny daňových predpisov a pod., len po vzájomnej dohode zmluvných strán formou dodatku k tejto zmluve.

Článok VI.- PLATOBNÉ PODMIENKY

1. Zmluvné strany sa dohodli na tom, že zhotoviteľ bude vykonané práce fakturovať nasledovne : zálohová platba pri objednaní vo výške 50% resp. 4186,69 EUR a doplatok 4186,69 po ukončení prác.
2. Faktúra musí obsahovať všetky údaje, ktoré vyžaduje platná právna úprava Slovenskej republiky. Údaje na faktúre musia byť v súlade s údajmi uvedenými v uzatvorenej zmluve. V prípade, že faktúra nebude obsahovať predpísané náležitosti, objednávateľ je oprávnený vrátiť ju zhotoviteľovi na doplnenie. V takomto prípade sa preruší plynutie lehoty splatnosti a nová lehota splatnosti začne plynúť dňom doručenia opravenej faktúry objednávateľovi.
3. Podkladom pre vystavenie vyúčtovacej faktúry ukončenie prác podľa cenovej ponuky a súhlas zástupcu objednávateľa. V prípade, že práce budú vykonané v nižšom ako dojednanom rozsahu, zhotoviteľ vystaví faktúru na sumu zníženú o nevykonané práce, to znamená na sumu skutočne vykonaných prác.
4. Faktúra je splatná do **14 dní** odo dňa jej doručenia objednávateľovi. Za deň úhrady sa považuje deň odpísania z účtu objednávateľa.

Článok VII.- ODOVZDANIE A PREVZATIE DIELA

1. Zhotoviteľ vyzve telefonicky objednávateľa najneskôr 2 dni pred dohodnutým termínom dokončenia diela k záverečnému prevzatiu diela.
2. O prevzatí spíšu strany zápis, ktorý obsahuje zhodnotenie akosti vykonaných prác, súpis prípadných zistených väd a nedorobkov, ktoré nebránia v užívaní diela, dohodu o opatreniach na ich odstránenie, prehlásenie zhotoviteľa, že dielo odovzdáva a prehlásenie objednávateľa, že dielo preberá.
3. Pri odovzdaní diela je zhotoviteľ povinný predložiť objednávateľovi doklady určené príslušnými STN a všeobecnými záväznými predpismi. Prílohou odovzdávacieho protokolu budú certifikáty použitých materiálov.
4. Dňom odovzdania diela prechádza na objednávateľa vlastnícke právo k dielu.

Článok VIII.- ZÁRUČNÁ DOBA A VADY DIELA

1. Zhotoviteľ zodpovedá za to, že predmet tejto zmluvy bude mať počas záručnej doby vlastnosti dohodnuté v zmluve.
2. Záručná doba na dodávku plastových okien a dverí dodané zhotoviteľom jepodľa tejto zmluvy je 5 rokov na okenný profil a 2 roky na montážne práce a pohyblivé časti okien ako sú kovanie, pánty, kľučky a pod. od prevzatia diela objednávateľom.
Po tomto termíne zhotoviteľ zabezpečuje platený pozáručný servis podľa aktuálneho cenníka.

3. Zhotoviteľ zodpovedá za vady, ktoré má predmet zmluvy v čase jeho odovzdania objednávateľovi. Za vady ktoré sa prejavili po odovzdaní diela zodpovedá zhotoviteľ vtedy, ak boli spôsobené porušením jeho povinností.
4. V prípade, že počas záručnej doby sa zistí vada na zrealizovanom diele, objednávateľ písomne upozorní zhotoviteľa na tento jav. Zmluvné strany sa dohodli, že počas záručnej doby má objednávateľ právo požadovať a zhotoviteľ povinnosť bezplatne odstrániť zistené a reklamované vady.
5. Zhotoviteľ sa zaväzuje začať s odstraňovaním väd predmetu diela v čo najkratšom čase, technický možnom čase, najneskôr však do 30 dní od uplatnenia reklamácie objednávateľom.
6. Zhotoviteľ sa zaväzuje odstrániť reklamované vady do 30 dní od začatia ich odstraňovania, ak nedôjde k písomnej dohode o inom termíne a a ku ktorej sa zhotoví obojstranne podpísaný zápis.

Článok IX.- ZMLUVNÉ POKUTY A NÁHRADY ŠKODY

1. V prípade, že zhotoviteľ nedodá predmet zmluvy v dohodnutých termínoch, objednávateľ má právo na zmluvnú pokutu vo výške 0,1% bez DPH za každý aj začatý deň omeškania.
2. V prípade nedodržania lehoty uvedenej v čl. VIII. bod 5 zhotoviteľom má objednávateľ nárok na zmluvnú pokutu vo výške 1% za každý aj začatý deň omeškania.
3. Objednávateľ má nárok na zmluvnú pokutu vo výške 50,- EUR za každý deň oneskorenia odstránenia väd, t.j. ak reklamované vady zhotoviteľ neodstráni do 30 dní od jeho písomného vyjadrenia , resp. v inom dohodnutom termíne.
4. Vyššie uvedenými zmluvnými pokutami nie je dotknutý nárok na náhradu škody, ktorá vznikla v dôsledku porušenia povinností vyplývajúcich z tejto zmluvy v plnej výške a to aj v prípade, ak vzniknutá škoda prevyšuje výšku zmluvnej pokuty.
5. V prípade omeškania objednávateľa s úhradou faktúry, zhotoviteľ má právo na úrok z omeškania vo výške 0,1% z dlžnej sumy za každý deň omeškania.
6. V prípade ak objednávateľ odstúpi od zmluvy po jej podpise, budú objednávateľovy faktúrované v plnom rozsahu všetky vzniknuté náklady zhotoviteľa a v prípade spotrebovania materiálu a výrobkov i materiál a výrobky už vyrobené podľa objednávky.

Článok X.- SPOLUPÔSOBENIE OBJEDNÁVATEĽA

1. V prípade, ak sa v priebehu prác vyskytne potreba ďalších podkladov alebo spolupráce, objednávateľ sa zaväzuje, že poskytne zhotoviteľovi primárne spolupôsobenie na základe písomnej výzvy zhotoviteľa, tak aby mohol byť dodržaný termín plnenia uvedený v čl. IV. tejto zmluvy.

Článok X.- STAVEBNÝ ZÁPIS

1. Zhotoviteľ je povinný viesť odo dňa prevzatia staveniska stavebný denník.
2. Pri vedení stavebného denníka sa budú zmluvné strany riadiť ustanoveniami § 46d zákona č. 50/1976 Zb. (Stavebný zákon) v platnom znení.

Článok XI.- OSOBITNÉ USTANOVENIA

1. Objednávateľ poveruje výkonom technického dozoru:
Zhotoviteľ poveruje za zodpovedného za realizáciu diela tieto osoby: - Bc. Pavol Opatovský
2. Zhotoviteľ je povinný počas zhotovenia predmetu zmluvy udržiavať na stavenisku poriadok a čistotu a zabezpečiť odstránenie znečistenia okolitých pozemných komunikácií vzniknuté realizáciou diela a je povinný odstraňovať na svoje náklady odpady a nečistoty vzniknuté jeho prácami. Súčasťou dokladov ku preberaciemu konaniu stavby budú doklady o likvidácii všetkých odpadov vzniknutých pri realizácii diela oprávneným zneškodňovateľom odpadov.
3. Zhotoviteľ je súčasne povinný zabezpečiť, aby jeho pracovníci dodržiavali predpisy o ochrane zdravia a bezpečnosti pri práci, najmä nepoužívali alkoholické nápoje a svojim konaním na pracovisku predchádzali škodám na majetku i na zdraví.

Článok XII.- ODSTÚPENIE OD ZMLUVY

1. Objednávateľ je oprávnený odstúpiť od zmluvy v prípade podstatného porušenia tejto zmluvy zo strany zhotoviteľa. Zmluvné strany považujú za podstatné porušenie tejto zmluvy, najmä ak zhotoviteľ:
 - a. bude meškať s termínom plnenia podľa tejto zmluvy o viac ako 15 dní,
 - b. ak zhotoviteľ bude preukázateľne vykonávať práce vadné, t.j. v rozpore s podmienkami dohodnutými v tejto zmluve; musí ísť o vady, na ktoré bol zhotoviteľ objednávatelom v priebehu zhotovenia diela písomne upozornený a ktoré napriek tomuto upozorneniu neodstránil v primeranej lehote poskytnutej k tomuto účelu,
 - c. v rozpore s ustanovením tejto zmluvy zastavil práce na zhotovení diela, alebo inak prejavuje svoj úmysel nepokračovať v plnení tejto zmluvy,
 - d. bez predchádzajúceho súhlasu objednávateľa, prevedie všetky, alebo niektoré práva a záväzky vyplývajúce z tejto zmluvy na tretie osoby,
 - e. v prípade porušenia povinností vyplývajúcich z ustanovení tejto zmluvy.

Článok XIII.- ZÁVEREČNÉ USTANOVENIA

1. Táto zmluva nadobúda platnosť jej podpisom zmluvnými stranami.
2. Túto zmluvu je možné meniť a dopĺňať len formou písomných dodatkov podpísaných oprávnenými zástupcami oboch zmluvných strán, ktoré budú tvoriť neoddeliteľnú súčasť tejto zmluvy.
3. Táto zmluva je vyhotovená v 3 rovnopisoch, z ktorých objednávateľ dostane dve vyhotovenia a zhotoviteľ jedno vyhotovenie.
4. Právne vzťahy vyplývajúce z tejto zmluvy a neupravené v tejto zmluve sa riadia príslušnými ustanoveniami zák. č. 513/1991 Zb., Obchodného zákonníka v platnom znení.
5. Prílohy zmluvy:
Príloha č. 1 – Ponuka (Nabídka WEB/24/0474660 z 26.05.2024)

V Trenčíne 04.06.2024

Základná škola
Kubranská 80
911 01 Trenčín

PODPIS ANONYMIZOVANÝ

.....
Za objednávateľa - štatutárny zástupca

V Trenčíne, 04.06.2024

DYNOP SERVIS s.r.o.
Soblahov 794, 913 38 SOBĽAHOV
IČO: 53 574 898 IČ DPH: SK212147094

PODPIS ANONYMIZOVANÝ

.....
Za zhotoviteľa

Údaje o společnosti:

DYNOP SERVIS s. r. o.

DIČ: SK2121477094

Adresa:

 Soblahov 794
 91338 Soblahov
 Slovensko

tel.: +421 910 676 608

fax:

email: servis@dynop.sk

Kontaktní údaje:

Ing. Ida Blašková

tel.: +421 949 234 428

email: ponuky@dynop.sk

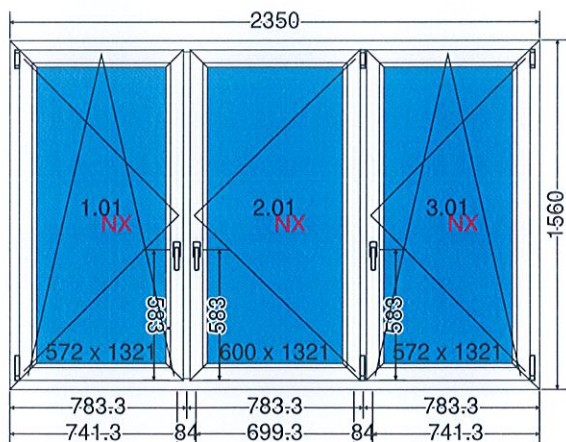
Bc. Pavol Opatovský

tel.: +421 910 676 608

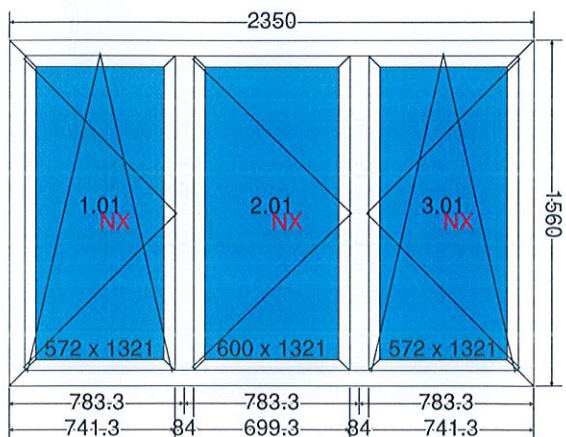
email: servis@dynop.sk

Nabídka WEB/24/0474660 26/05/2024

Pozice 001	Množství: 4	System: Aluplast Ideal 7000 NEW	Barva: Bílý s černým těsněním
------------	-------------	---------------------------------	-------------------------------



Vnitřní pohled



749d1740	
Rám	170002 rám okenní STD (hloubka. 85mm, výška. 85 mm, 6k)
<i>Konfigurace zdi</i>	<i>Rozměry zákazníka</i>
<i>Rozměry</i>	2350 mm x 1560 mm
<i>Barva jádra a těsnění v rámu</i>	bílá jádro - černá těsnění
<i>barva jádra a těsnění v křídle</i>	bílá jádro - černá těsnění
<i>Výztuha v rámu</i>	Uzavřená výztuha 2 mm
<i>Typ podparapetní lišty</i>	Systemový ALUPLAST -144247
<i>Odvodnění</i>	Odvodnění STD (viditelné z čela)
<i>Dekomprese rámu</i>	Ano
<i>Typ sváru</i>	V-Super
Příčka	170041- width 84mm
Glazing required	4th/14Ar/4/14Ar/4th [Ug=0.6] (40mm)
Zasklívací lišta	Lišta Clssic-line
Křídlo 1	170020 STRAIGHT Sash NOT FLUSHED 77 mm
Zasklívací lišta	Lišta Clssic-line
Kování	otevříváče-sklopné - ROTO NX
<i>Verze kování</i>	Standard
<i>Úroveň zabezpečení kování</i>	Standardní
<i>Hinges NX</i>	to 130 kg
Křídlo 2	170020 STRAIGHT Sash NOT FLUSHED 77 mm
Zasklívací lišta	Lišta Clssic-line
Kování	Rozwierne - ROTO NX
<i>Verze kování</i>	Standard
<i>Úroveň zabezpečení kování</i>	Standardní
<i>Hinges NX</i>	to 130 kg
Křídlo 3	170020 STRAIGHT Sash NOT FLUSHED 77 mm
Zasklívací lišta	Lišta Clssic-line
Kování	otevříváče-sklopné - ROTO NX
<i>Verze kování</i>	Standard
<i>Úroveň zabezpečení kování</i>	Standardní
<i>Hinges NX</i>	to 130 kg

Zprávy	
Filling dimension No. [1]: 603x1351	
Akce: bez příplatku pro teplý rámeček pro sklo.	
Přechodové světlo, otevření křídla na 180° (šířka x výška) 671.3 x 1420.0 / část 1	
Přechodové světlo, otevření křídla na 90° (šířka x výška) 639.3 x 1420.0 / část 1	
Průchozí světlo pro síť proti hmyzu (šířka x výška): 671.3 x 1420.0 Sash: 1	
Filling dimension No. [2]: 631x1351	
Přechodové světlo, otevření křídla na 180° (šířka x výška) 699.3 x 1420.0 / část 2	
Přechodové světlo, otevření křídla na 90° (šířka x výška) 667.3 x 1420.0 / část 2	
Průchozí světlo pro síť proti hmyzu (šířka x výška): 699.3 x 1420.0 Sash: 2	
Filling dimension No. [3]: 603x1351	
Rw (C;Ctr) = 31 (-1;-5) dB	
Thermal coefficient	Uw = 1,0 W/m²·K
Unit weight	151,2 Kg
Obvod	31.2 m
Príslušenství	Množství
KWADRO, barva vnitřní kliky: bílá	12
barva krytek BÍLÁ	36
Kolor oslonek: BIAŁY 130 KG	12
Rozměr světlosti (aktivní křídlo otevřené 180 ° šířka x výška: 671 x 1420)	8
Rozměr světlosti (aktivní křídlo otevřené 180 ° šířka x výška: 699 x 1420)	4
Rozměr světlosti (otevření hlavního křídla 90 ° šířka x výška: 639 x 1420)	8
Rozměr světlosti (otevření hlavního křídla 90 ° šířka x výška: 667 x 1420)	4
1.01 Celkový rozměr světlého rámu (pro síť proti hmyzu) (š x v): 671 x 1420 Část: 1	4
2.01 Celkový rozměr světlého rámu (pro síť proti hmyzu) (š x v): 699 x 1420 Část: 2	4
3.01 Celkový rozměr světlého rámu (pro síť proti hmyzu) (š x v): 671 x 1420 Část: 3	4

Výplně		Rozměry
1.01	4th/14Ar/4/14Ar/4th [Ug=0.6] (40mm) Solar gain = 54 % Light transmission = 74 %	602 x 1351
2.01	4th/14Ar/4/14Ar/4th [Ug=0.6] (40mm) Solar gain = 54 % Light transmission = 74 %	630 x 1351
3.01	4th/14Ar/4/14Ar/4th [Ug=0.6] (40mm) Solar gain = 54 % Light transmission = 74 %	602 x 1351
Cena		
Pozice	4 x € 678.51	€ 2714.04

Obvod	7.2 m
Příslušenství	Množství
K417837, retainer rail , raw	2
K520173, Próg 14,5 mm (ST) ,Kolor: Anoda C0	1
Panel zinek RAL_9016, plechy: 0.7mm, rozmer: 698 x 950, hrubka 24mm	1
Panel zinek RAL_9016, plechy: 0.7mm, rozmer: 418 x 950, hrubka 24mm	1
Průchod (celkový průchod ve světle rámu otevírání křídel 180 ° šířka x výška: 1380 x 1989)	1
Passage (total passage in the light of the frame opening of wings 95 ° width x height: 1238 x 1989)	1
Průchod (aktivní otevření křídla 95 ° šířka: 749 x 1989)	0.5

Výplně	Rozměry
1.02 33.1/14Ar/4th ESG [Ug=1.1] (24mm) Solar gain = 61 % Light transmission = 81 %	698 x 869
1.04 33.1/14Ar/4th ESG [Ug=1.1] (24mm) Solar gain = 61 % Light transmission = 81 %	418 x 869
Cena	
Dveře	€ 2341.78

Služby

Popis	Množství	Jednotka	Jednotková cena	Cena za službu
Parapety int 150mm a ext 240mm.	4	páry	€ 60.00	€ 240.00
Protihmyzové siete	8	ks	€ 36.00	€ 288.00
žalúzie CISSO R biele	12	ks	€ 37.00	€ 0.00
Likvidácia odpadu	1	ks	€ 50.00	€ 50.00
Demontáž, montáž a mur.vysprávky	38.4	m	€ 35.00	€ 1344.00
Cena NETTO:				€ 1922.00

Celkem				
	NETTO	DPH	BRUTTO	
Výrobky	€ 5055.82	20%	€ 1011.16	€ 6066.98
Příslušenství	€ 0.00	20%	€ 0.00	€ 0.00
Profile	€ 0.00	20%	€ 0.00	€ 0.00
Služby	€ 1922.00	20%	€ 384.40	€ 2306.40
Celková cena	€ 6977.82			€ 8373.38

Thermal coefficient summary						
Pozice	Množ	Uw	Surface	Total surface	Množ x Uw x Surface	Komentár
001	4	1,0 W/m²·K	3.666 m²	14.664 m²	14.717 W·K	
002	1	1,8 W/m²·K	3.138 m²	3.138 m²	5.503 W·K	
	5			17.802 m²	20.219 W·K	
Průměrný tepelný koeficient: 1.14 W/m²·K						

Total weight: 721.8 kg
Total perimeter: 38.4 m