



# ŽELEZNICE SLOVENSKEJ REPUBLIKY

Klemensova 8, 813 61 Bratislava

<b>Kúpna zmluva</b> podľa § 409 a nasl. zákona č. 513/1991 Zb. Obchodný zákonník v znení neskorších predpisov (ďalej len „Zmluva“)	A	<b>Číslo:</b> <b>12411/2023/5400/006</b>	B	<b>Predávajúci:</b> PROCAR, a.s. Demänovská ul. 800 031 01 Liptovský Mikuláš	C	
<b>Kupujúci:</b> Železnice Slovenskej republiky Klemensova 8, 813 61 Bratislava ( <i>obchodné meno a sídlo ŽSR pre účely fakturácie</i> ) Bankové spojenie: Všeobecná úverová banka, a.s. SWIFT/BIC: IBAN: IČO: 0031364501 DIČ: IČ DPH:	D		IČO: 36 384 992 DIČ: IČ DPH: Bank. spojenie: IBAN: SWIFT/BIC: Zápis v Obchodnom registri Okresného súdu: Žilina Oddiel: Sa vložka č.: 10398/L	E		
<b>Faktúru zaslať dvojmo na:</b> Železnice Slovenskej republiky Odbor Investorský (O 220 GR) Klemensova 8, 813 61 Bratislava	E		<b>Konečný príjemca:</b> Železnice Slovenskej republiky Odbor Investorský (O 220 GR) Klemensova 8, 813 61 Bratislava <b>Kontaktná osoba:</b> , tel. č.:	F	<b>Miesto dodania:</b> ŽSR, Oblastné riaditeľstvo Trnava, SMSÚ ŽTS MDS Bratislava, Bratská 3, 851 01 Bratislava <b>Dodacia podmienka:</b> DDP Lehota splatnosti faktúr (v dňoch): 30 dní	G
Táto Zmluva nadobúda platnosť okamihom jej podpísania oprávnenými zástupcami oboch zmluvných strán a účinnosť v zmysle § 47a Občianskeho zákonníka v platnom znení dňom nasledujúcim po dni jej zverejnenia, ak v tejto Zmluve nie je uvedený neskorší deň nadobudnutia účinnosti. Neoddeliteľnou súčasťou tejto Zmluvy sú Obchodné podmienky dodania tovaru (ďalej aj „OPDT“), s ktorými sú zmluvné strany oboznámené a akceptujú ich v plnom rozsahu. Ustanovenia tejto Zmluvy vrátane jej príloh majú prednosť pred ustanoveniami OPDT.					H	
Táto Zmluva je vyhotovená v 4 rovnopisoch, z toho Kupujúci obdrží 3 rovnopisy a Predávajúci 1 rovnopis. Vo všetkých písomnostiach súvisiacich s touto Zmluvou musí byť z dôvodu zabezpečenia presnej identifikácie uvedené číslo tejto Zmluvy.					I	
<b>Špecifikácia tovaru</b>		<b>MJ/ Množstvo</b>	<b>Lehota dodania tovaru</b>			
Predmetom tejto Zmluvy je dodanie tovaru: „ <b>CMV trojstranný sklápač s hydraulickým pohonom na podvozku 4x4 (7 ton)</b> “ (ďalej aj ako „tovar“ alebo „predmet Zmluvy“). Bližšia špecifikácia tovaru je uvedená v Prílohe č. 1, ktorá tvorí neoddeliteľnú súčasť tejto Zmluvy.  Cena tovaru: <b>103.990,00 € bez DPH</b> Cena je pevná a sú v nej zahrnuté všetky náklady spojené s plnením predmetu zákazky.  Táto Zmluva sa uzatvára na dobu určitú do 24 mesiacov odo dňa nadobudnutia účinnosti tejto Zmluvy.  Predávajúci poskytuje na tovar záruku v dĺžke 24 mesiacov.		J	Podľa prílohy č. 1	K		
<b>Kupujúci:</b> Železnice Slovenskej republiky  dňa: <b>12.04.2024</b>  Ing. Jozef Veselka v.r. námestník generálneho riaditeľa pre rozvoj a informatiku		L	<b>Predávajúci:</b> PROCAR, a.s.  dňa: <b>05.02.2024</b>  Ing. Róbert Bukovinský v.r. predseda predstavenstva	M		

## **Obchodné podmienky dodania tovaru** (ďalej len „OPDT“)

### **I. Predmet Zmluvy**

1. Predávajúci sa zaväzuje dodať Kupujúcemu tovar špecifikovaný v Prílohe č. 1 Zmluvy a previesť na neho vlastnícke právo k tovaru. Kupujúci sa zaväzuje za riadne dodaný tovar zaplatiť dohodnutú cenu. Tovar sa považuje za riadne dodaný až po overení množstva, kvality a úplnosti sprievodných dokladov, potrebných na prevzatie a užívanie tovaru (v slovenskom jazyku), k nemu vystavených. V prípade ich nesúlady s podmienkami stanovenými Zmluvou, má Kupujúci právo tovar odmietnuť. Predávajúci vyhlasuje, že je vlastníkom tovaru a ním dodávaný tovar nie je zaťažovaný právami tretích osôb.

### **II. Cena**

1. Cena tovaru je dohodnutá v súlade so zákonom NR SR č. 18/1996 Z. z. o cenách v znení neskorších predpisov. Dohodnutá cena uvedená v Zmluve je bez DPH a je stanovená pre každú položku samostatne. Ku kúpnej cene bude účtovaná DPH v zmysle platných právnych predpisov.

### **III. Lehota dodania tovaru**

Predávajúci je povinný dodať tovar v termíne uvedenom v Zmluve. Kupujúci preberá tovar len v pracovných dňoch, a to v čase od 6.30 do 14.00 hodiny, v inom čase len po predošlej písomnej dohode s Konečným príjemcom alebo Kupujúcim.

### **IV. Dodacie podmienky**

1. Pokiaľ v Zmluve nie je dojednané inak, pre dodanie tovaru platí štandardná dodacia podmienka DDP sklad ŽSR, v závislosti na adrese vnútornej organizačnej zložky Kupujúceho podľa INCOTERMS 2010.
2. Vlastnícke právo k tovaru a nebezpečenstvo škody na ňom prechádza na Kupujúceho prevzatím tovaru Kupujúcim. Prevzatie riadne dodaného tovaru Kupujúci Predávajúcemu potvrdí písomne (napr. potvrdením dodacieho listu, vážneho lístku, príslušnej časti prepravného listu CMR, či iného prepravného dokladu).
3. Vykládku tovaru zabezpečí Predávajúci na vlastné náklady a na vlastné nebezpečenstvo. Predávajúci zodpovedá za dodržiavanie predpisov BOZP osobami vykonávajúcimi vykládku tovaru.
4. Tovar sa považuje za riadne dodaný Kupujúcemu okamihom, kedy ho Kupujúci v mieste dodania od Predávajúceho prevezme. Prevzatie tovaru a dokumentácie v mieste dodania Kupujúci potvrdí podpisom dodacieho listu, prostredníctvom kontaktnej osoby alebo prostredníctvom inej osoby oprávnenej v mieste dodania tovar prevziať. Dodací list je písomný dokument, ktorým kontaktné osoby zmluvných strán potvrdia dodanie tovaru Predávajúcim Kupujúcemu. Dodací list bude obsahovať najmä, nie však výlučne, špecifikáciu dodaného tovaru, vrátane typového označenia výrobku, označenie výrobným číslom, rozmer, množstvo v mernej jednotke, hmotnosť tovaru a číslo materiálovej položky (interné označenie tovaru u Kupujúceho), pečiatku preberajúceho skladu a podpis preberajúcej osoby oprávnenej prevziať tovar za Kupujúceho, adresu miesta a dátum prevzatia tovaru, číslo Zmluvy, meno a priezvisko vodiča pozemného motorového vozidla uvedené čitateľne paličkovým písmom a jeho podpis, evidenčné číslo pozemného motorového vozidla, ktorým sa uskutočnila preprava tovaru. Dodací list musí obsahovať aj názov Kupujúceho a adresu jeho sídla v zmysle zápisu v obchodnom registri, adresu miesta dodania a dátum prevzatia tovaru.

### **V. Balenie, obal tovaru a odpady**

1. Cena je určená vrátane balenia. Predávajúci je povinný nahradiť Kupujúcemu hodnotu baliaceho materiálu, ktorý Kupujúci vráti Predávajúcemu k opätovnému použitiu. Všetky škody, ktoré vzniknú v dôsledku toho, že balenie nezodpovedá charakteru dodávky, znáša Predávajúci.
2. Pri dodávkach nebezpečného tovaru je Predávajúci povinný dodržiavať príslušné právne predpisy, najmä tie, ktoré upravujú typ a označenie obalov a použitie dopravných prostriedkov.
3. Bez ohľadu na zákonné informačné povinnosti, je Predávajúci povinný poskytnúť Kupujúcemu všetky potrebné a použiteľné informácie o dodávaných tovaroch, predovšetkým pokyny pre riadne skladovanie ako aj bezpečnostné listy a karty bezpečnostných údajov, v súlade s Nariadením Európskeho parlamentu a Rady č. 1907/2006/ES (REACH) v znení Nariadenia Komisie (EÚ) č. 2015/830 a Nariadením Európskeho parlamentu a Rady č. 1272/2008/ES.
4. Predávajúci je povinný upovedomiť Kupujúceho o možných účinkoch nebezpečných odpadov alebo odpadových olejov pri tovaroch ním dodaných a najmä odporučiť Kupujúcemu spôsob možného zneškodnenia.
5. Na požiadavku Kupujúceho je Predávajúci povinný bezplatne odobrať odpady, ktoré vzniknú z bežného použitia dodaných tovarov v súlade s ich určením, predovšetkým v súlade so zákonom č. 79/2015 Z. z. o odpadoch a o zmene a doplnení niektorých zákonov v znení neskorších predpisov (ďalej len „zákon o odpadoch“), v rozsahu doručeného množstva tovarov. Ak Predávajúci odmietne odobrať odpad alebo ak odobratie odpadu nie je možné, Kupujúci je oprávnený zneškodniť odpad na náklady Predávajúceho.
6. Predávajúci zodpovedá za to, že plnenia podľa Zmluvy sú v čase dodania vykonané v súlade so zákonom o odpadoch a inými príslušnými právnymi predpismi (predovšetkým s ohľadom na Smernicu Európskeho parlamentu a Rady č. 2011/65/EU - RoHS). V prípade, že plnenia nie sú vykonané v súlade s vyššie uvedenými predpismi, Predávajúci je povinný bez ohľadu na nároky Kupujúceho zo zodpovednosti za vady nahradiť Kupujúceho akúkoľvek, v tejto súvislosti, vzniknutú škodu.
7. Ak Predávajúci dodá tovar, ktorý podlieha predpisom o obmedzeniach látok a/alebo sa naň vzťahujú informačné požiadavky (napr. Nariadenie Európskeho Parlamentu a Rady č. 1907/2006/ES (REACH) v znení Nariadenia Komisie (EÚ) č. 2015/830, Predávajúci je povinný nahlásiť príslušné látky do webovej databázy BOMcheck ([www.BOMcheck.net](http://www.BOMcheck.net)) alebo v inom primeranom formáte poskytnutom Kupujúcim, najneskôr v deň dodania tovaru.
8. V prípade, ak dodávka obsahuje tovar, ktorý je podľa medzinárodných predpisov klasifikovaný ako nebezpečný tovar, Predávajúci je povinný o tom informovať Kupujúceho dohodnutým spôsobom, najneskôr v deň uzatvorenia Zmluvy.
9. Akékoľvek prepravné, predajné, alebo dopravné balenie dodávok pre Kupujúceho, je Predávajúci povinný zneškodniť výlučne prostredníctvom osoby oprávnenej na zneškodňovanie odpadov. Predávajúci je povinný nahradiť Kupujúcemu akúkoľvek škodu, ktorá mu vznikne z dôvodu porušenia tejto povinnosti.

### **VI. Platobné podmienky, zmluvné pokuty a náhrada škody**

1. Lehota splatnosti faktúr je 30 dní odo dňa doručenia faktúry Kupujúcemu. Kupujúci neposkytuje zálohy ani preddávky na cenu tovaru. Úhrada faktúry bude realizovaná prevodným príkazom na účet Predávajúceho uvedený v Zmluve. Akákoľvek zmena účtu Predávajúceho sa považuje za zmenu Zmluvy, ktorú je možné vykonať len na základe dodatku uzatvoreného v súlade s bodom 3. čl. XII týchto OPDT. Kupujúci nie je v omeškaní s úhradou faktúry, ak v posledný deň lehoty splatnosti zadá príkaz na jej úhradu svojmu peňažnému ústavu. Predávajúci je povinný zabezpečiť, aby účet uvedený v Zmluve bol bankovým účtom v zmysle § 6 zákona č. 222/2004 Z. z. o dani z pridanej hodnoty v znení neskorších predpisov (ďalej len „zákon o DPH“). Pokiaľ účet uvedený v Zmluve nie je bankovým účtom v zmysle § 6 zákona o DPH, je Kupujúci oprávnený zrealizovať úhradu faktúry na iný účet Predávajúceho, ktorý je bankovým účtom v zmysle § 6 zákona o DPH. Pokiaľ Predávajúci nemá žiadny bankový účet v zmysle § 6 zákona o DPH, nie je Kupujúci povinný zrealizovať úhradu faktúry skôr ako na piaty pracovný deň po doručení písomného oznámenia Predávajúceho o tom, že má bankový účet v zmysle § 6 zákona o DPH s uvedením jeho čísla, za predpokladu, že účet uvedený v písomnom oznámení je bankovým účtom v zmysle § 6 zákona o DPH. Kupujúci nebude v omeškaní v prípade, ak pri úhrade faktúry bude postupovať podľa tohto bodu. Uzavretie dodatku k Zmluve, ktorého predmetom je zmena účtu, nie je v týchto prípadoch potrebné.
2. Predávajúci je oprávnený fakturovať najskôr v deň prevzatia tovaru Kupujúcim, ale najneskôr do 15 dní po jeho riadnom prevzatí Kupujúcim.
3. Faktúra musí obsahovať všetky náležitosti v zmysle platných právnych predpisov ako aj jednotný kód výrobkov podľa klasifikácie produkcie. Okrem toho musí faktúra obsahovať aj číslo Zmluvy. Prílohou faktúry bude aj fotokópia Zmluvy. Ku každej konečnej alebo čiastkovej faktúre musí byť priložený dodací list potvrdzujúci prevzatie tovaru Kupujúcim alebo príslušné prepravné doklady a v prípade dovozu tovaru z tretích krajín (t.j. z krajín, ktoré nie sú členskými štátmi Európskej únie) aj colné vyhlásenie na prepustenie tovaru. Predpokladom pre zaplatenie

konečnej faktúry je dodanie technickej dokumentácie, špecifikácie a atestov o vykonaných skúškach a použitých materiáloch a iných listín, ak sú požadované, a súpis všetkých doterajších faktúr vzťahujúcich sa k predmetu Zmluvy podľa predmetu konečnej faktúry.

4. Faktúru môže Predávajúci zaslať aj elektronickou formou na e-mailovú adresu [e-faktura.dodavatel@zsr.sk](mailto:e-faktura.dodavatel@zsr.sk) vo formáte PDF. Informácie o možnosti elektronického zasielania faktúry sú uvedené na stránke [www.zsr.sk](http://www.zsr.sk); avšak doklad, ktorý má tvoriť prílohu faktúry podľa bodu 3. tohto článku, doručí Predávajúci ako prílohu k faktúre v tlačenej podobe. V takom prípade lehota splatnosti začína plynúť odo dňa doručenia posledného dokladu (faktúry alebo jej príloh) Kupujúcemu.
5. V prípade, že faktúra nebude obsahovať požadované náležitosti a/alebo požadované prílohy, Kupujúci je oprávnený faktúru vrátiť Predávajúcemu na prepracovanie a/alebo doplnenie s tým, že nová lehota splatnosti začne plynúť dňom doručenia opravenej a/alebo doplnenej faktúry Kupujúcemu.
6. Za nedodržanie lehoty splatnosti faktúry je Predávajúci oprávnený požadovať úrok z omeškania v zmysle príslušných ustanovení Obchodného zákonníka.
7. Za nedodržanie lehoty dodania tovaru podľa Zmluvy je Predávajúci povinný uhradiť Kupujúcemu zmluvnú pokutu vo výške 0,05 % z kúpnej ceny nedodaného tovaru vrátane DPH za každý, aj začatý deň omeškania, najmenej však 50 € za každý aj začatý deň omeškania. Právo Kupujúceho na náhradu škody tým nie je nijako dotknuté.
8. V prípade omeškania Predávajúceho s odstránením vady plnenia, je Predávajúci povinný uhradiť zmluvnú pokutu vo výške 1 % z ceny reklamovanej časti dodaného tovaru za každý, aj začatý deň omeškania, s riadnym vybavením reklamácie uplatnenej Kupujúcim v zmysle článku VII. bodu 5. týchto OPDT, najmenej však 50 € za každý aj začatý deň omeškania.
9. Predávajúci sa zaväzuje, že svoje pohľadávky voči Kupujúcemu nepostúpi (ani s nimi nebude inak obchodovať) tretej strane bez písomného súhlasu Kupujúceho. V prípade porušenia tohto dojednaní je Predávajúci povinný uhradiť Kupujúcemu zmluvnú pokutu vo výške 20 % z hodnoty pohľadávky, ktorú postúpil. Pre vylúčenie akýchkoľvek pochybností týmto nie je dotknutá neplatnosť takéhoto úkonu. Právo Kupujúceho na náhradu škody tým nie je nijako dotknuté.
10. Predávajúci je povinný Kupujúcemu písomne oznámiť každú zmenu súvisiacu s personálnym, ekonomickým alebo iným prepojením voči Kupujúcemu v súvislosti s ustanovením § 2 písm. n) zákona č. 595/2003 Z. z. o dani z príjmov v znení neskorších predpisov, a to do 5 dní odo dňa vzniku zmeny.
11. Predávajúci nie je oprávnený jednostranným úkonom započítať pohľadávku vyplývajúcu zo Zmluvy proti pohľadávke Kupujúceho.
12. Predávajúci zodpovedá za škody, ktoré spôsobí Kupujúcemu alebo tretím osobám v súvislosti s plnením podľa Zmluvy. Ak vznikne Kupujúcemu škoda na veciach, právach alebo iných majetkových hodnotách v dôsledku porušenia povinností uvedených v Zmluve zo strany Predávajúceho, je Predávajúci za tieto škody zodpovedný a je povinný Kupujúcemu uhradiť tieto vzniknuté škody. Formou úhrady vzniknutej škody je peňažná náhrada vzniknutej škody. Ak škodu spôsobila tretia osoba, ktorej Predávajúci zveril plnenie svojej povinnosti, za škodu zodpovedá Predávajúci. Právo Kupujúceho na náhradu škody nie je uplatnením zmluvnej pokuty v zmysle bodov 7. až 10. tohto článku OPDT nijako dotknuté.

#### **VII. Zodpovednosť za vady a záručná doba**

1. Predávajúci poskytuje na dodaný tovar záruku v dĺžke najmenej 24 mesiacov odo dňa prevzatia tovaru Kupujúcim. U tovarov, pri ktorých Predávajúci či výrobca deklaruje dlhšiu dobu záruky, platí takto deklarovaná záručná doba. Záručná doba začína plynúť dňom podpísania dokladu, ktorý potvrdzuje dodanie a prevzatie tovaru, oprávneným zástupcom Kupujúceho.
2. Ak sa počas záručnej doby vyskytnú vady na dodanom tovare, na ktoré sa vzťahuje záruka, Kupujúci je povinný ich písomne reklamovať v lehote do 30 dní odo dňa ich zistenia. Písomne vyhotovená reklamácia musí obsahovať najmä tieto základné údaje – číslo Zmluvy, dátum dodania, druh dodaného tovaru a reklamované množstvo a voľbu nároku podľa bodu 4. tohto článku OPDT.
3. Záruka sa nevzťahuje na vady tovaru spôsobené:
  - a) nesprávnou manipuláciou alebo skladovaním zo strany Kupujúceho (uvedené sa neuplatní, ak Kupujúci nebol Predávajúcim riadne informovaný o správnom spôsobe manipulácie a/alebo skladovania tovaru),
  - b) vonkajšími udalosťami, ak ich nespôsobil Predávajúci alebo osoby, s ktorých pomocou Predávajúci plnil svoj záväzok.
4. Kupujúci je (podľa vlastného uváženia) oprávnený si uplatniť, v prípade vadného plnenia, niektorý z nasledujúcich nárokov, resp. ich kombináciu:
  - a) výmena vadného tovaru za tovar bez väd,
  - b) odstránenie väd opravou tovaru (ak sú opraviteľné) Predávajúcim, resp. na jeho náklady,
  - c) dodanie chýbajúceho tovaru,
  - d) zníženie kúpnej ceny o zľavu z kúpnej ceny, ktorá zodpovedá zníženiu hodnoty tovaru v dôsledku kvalitatívnych väd, minimálne však o 10% z kúpnej ceny.
5. Predávajúci je povinný vybaviť reklamáciu spôsobom určeným Kupujúcim v zmysle bodu 4. tohto článku OPDT, a to najneskôr v lehote do 15 dní odo dňa doručenia reklamácie Predávajúcemu. Záručná doba na tovar sa predlžuje o dobu, počas ktorej nebol tovar spôsobilý k užívaniu.
6. Prevzatie tovaru môže byť Kupujúcim odmietnuté pre vady a to až do ich odstránenia.
7. V prípade neuznania reklamácie vady tovaru Predávajúcim je Kupujúci oprávnený vykonať laboratórne či iné vhodné skúšky za účelom preukázania existencie vady tovaru. V prípade, ak sa skúšaním podľa predchádzajúcej vety preukáže existencia reklamovanej vady tovaru, zaväzuje sa Predávajúci nahradiť Kupujúcemu náklady s tým spojené.

#### **VIII. Ukončenie zmluvného vzťahu**

1. Zmluva môže zaniknúť:
  - a) dohodou zmluvných strán, ktorej súčasťou je i vysporiadanie vzájomných záväzkov a pohľadávok,
  - b) odstúpením od Zmluvy v prípadoch uvedených v § 344 a nasl. Obchodného zákonníka alebo v prípadoch uvedených v Zmluve alebo bode 3 tohto článku OPDT,
  - c) písomným oznámením Kupujúceho, ak nastanú dôvody podľa bodu 2 tohto článku OPDT.
2. Kupujúci je oprávnený písomne oznámiť Predávajúcemu, že Zmluva zaniká, ak nastali nasledovné dôvody:
  - a) ak Kupujúci zistí, že Predávajúci má nesplnenú povinnosť vyplatenia odmeny zo zmluvy s osobou, ktorá je alebo bola jeho subdodávateľom, v súvislosti s plnením Zmluvy, a neexistuje dôvodná pochybnosť o spornosti takéhoto nároku subdodávateľa na vyplatenie odmeny alebo odplaty a Predávajúci nevykoná nápravu ani v dodatočnej lehote poskytnutej mu Kupujúcim v písomnej výzve,
  - b) Predávajúci bol právoplatným rozhodnutím súdu vymazaný z registra partnerov verejného sektora alebo mu bol právoplatným rozhodnutím Úradu pre verejné obstarávanie uložený zákaz účasti vo verejnom obstarávaní,
  - c) vyhlásenie Predávajúceho podľa bodu 2 článku X. OPDT sa ukáže ako nepravdivé alebo po tom čo sa Predávajúci partnerom verejného sektora stal a nepodal v lehote podľa bodu 2 v článku X. návrh na zápis do registra partnerov verejného sektora,
  - d) na vykonávaní predmetu Zmluvy sa podieľal resp. podieľal subdodávateľ, ktorý je partnerom verejného sektora a nie je zapísaný v registri partnerov verejného sektora.

Doručením písomného oznámenia podľa tohto bodu Zmluva zanikne (s účinkami ex nunc).

3. Nasledovné porušenia zmluvných povinností zo strany Predávajúceho sa považujú za podstatné s právom Kupujúceho okamžite bez ďalšieho od Zmluvy písomne odstúpiť:
  - a) ak sa Predávajúci dostane do omeškania so splnením ktoréhokoľvek svojho záväzku o viac ako 15 dní,
  - b) ak dodaný tovar nebude spĺňať dohodnuté kvalitatívne parametre, pričom nárok Kupujúceho na zmluvnú pokutu a náhradu škody tým nie sú dotknuté,
  - c) ak Predávajúci nezačne, preruší alebo zastaví plnenie podľa Zmluvy z iných dôvodov ako dôvodov na strane Kupujúceho alebo z dôvodov skutočností, ktoré Predávajúci nemohol predvídať v čase uzatvorenia Zmluvy ani pri vynaložení náležitej starostlivosti, ktorú možno od neho požadovať,
  - d) ak Predávajúci nesplní ktorúkoľvek z povinností podľa bodov 2 až 5 článku XI. týchto OPDT.

4. Kupujúci je oprávnený okrem prípadov uvedených v bode 3 tohto článku OPDT odstúpiť od Zmluvy aj v prípade, ak Predávajúci porušil ďalšie povinnosti, ktoré mu vyplývajú z ustanovení Zmluvy alebo z ustanovení príslušných právnych predpisov. Kupujúci je v tomto prípade oprávnený odstúpiť od Zmluvy už po druhom porušení ktorejkoľvek povinnosti zo strany Predávajúceho, pričom Kupujúci po prvom porušení povinnosti písomne upozorní Predávajúceho na porušenie zmluvných podmienok alebo ustanovení právnych predpisov s upozornením, že pri ďalšom porušení ktorejkoľvek povinnosti odstúpi od Zmluvy. Kupujúci v upozornení uvedie lehotu na nápravu, ak sa vyžaduje.
5. Predávajúci je oprávnený odstúpiť od Zmluvy okrem prípadov uvedených v § 344 a nasl. Obchodného zákonníka aj v prípade, ak sa Kupujúci dostane do omeškania s úhradou faktúry vystavenej podľa článku VI. bod 1. týchto OPDT o viac ako 60 dní.
6. Predávajúci je oprávnený od Zmluvy odstúpiť aj v prípade, ak Kupujúci opakovane závažným spôsobom poruší ďalšie povinnosti, ktoré mu vyplývajú z ustanovení Zmluvy alebo z ustanovení príslušných právnych predpisov. Predávajúci je v tomto prípade oprávnený odstúpiť od Zmluvy už po druhom porušení ktorejkoľvek povinnosti zo strany Kupujúceho, pričom predávajúci po prvom porušení povinnosti písomne upozorní Kupujúceho na porušenie zmluvných podmienok alebo ustanovení právnych predpisov s upozornením, že pri ďalšom porušení ktorejkoľvek povinnosti odstúpi od Zmluvy. Predávajúci v upozornení uvedie lehotu na nápravu, ak sa vyžaduje.
7. Odstúpením od Zmluvy podľa tohto článku zanikajú všetky práva a povinnosti strán zo Zmluvy s výnimkou nároku na náhradu škody vzniknutej porušením Zmluvy, nároku na dovedty vzniknuté zmluvné resp. zákonné sankcie a úroky z omeškania, nárokov vyplývajúcich z ustanovení Zmluvy o poskytovaní záruky a zodpovednosti za vady za časť predmetu Zmluvy, ktorá bola do momentu odstúpenia zrealizovaná, ako aj s výnimkou povinností súvisiacich s odovzdaním a prevzatím časti predmetu Zmluvy vykonanej do momentu odstúpenia, povinností Predávajúceho podľa bodu 9 tohto článku týchto OPDT, zmluvných ustanovení týkajúcich sa voľby práva alebo voľby Obchodného zákonníka, riešenia sporov medzi zmluvnými stranami a iných ustanovení, ktoré podľa prejavenej vôle strán alebo vzhľadom na svoju povahu majú trvať aj po ukončení Zmluvy.
8. Zmluvné strany sa dohodli, že odstúpenie od Zmluvy bude účinné odo dňa jeho doručenia druhej zmluvnej strane. V prípade odstúpenia od Zmluvy predmet Zmluvy alebo jeho časť, ktorá bola vykonaná a uhradená do momentu odstúpenia, ostáva výhradným majetkom Kupujúceho. Tovar, ktorý do odstúpenia od Zmluvy nebol Kupujúcim uhradený, prevezme od Kupujúceho Predávajúci na vlastné náklady v čase a mieste určenom Kupujúcim, a to bezodkladne na výzvu Kupujúceho, najneskôr však do troch pracovných dní.
9. Po odstúpení od Zmluvy je Predávajúci povinný počkať si tak, aby sa zabránilo škode bezprostredne hroziacej Kupujúcemu nedodaním tovaru príp. minimalizovali straty a za tým účelom vykonať všetky potrebné opatrenia.
10. Po odstúpení od Zmluvy zo strany Predávajúceho pre porušenie povinností Kupujúcim, je Kupujúci povinný uhradiť predmet Zmluvy, alebo jeho časť, ktorú prevzal do momentu odstúpenia.
11. Kupujúci môže Zmluvu vypovedať len písomne, a to aj bez udania dôvodu. Výpovedná lehota je 2 (dva) kalendárne mesiace a začína plynúť prvým dňom kalendárneho mesiaca nasledujúceho po kalendárnom mesiaci, v ktorom bola písomná výpoveď Zmluvy doručená Predávajúcemu. Uplynutím výpovednej lehoty Zmluva zaniká.

#### **IX. Hardvér a Softvér**

1. Hardvér a softvér sa považujú vždy za jeden celok/produkt, pokiaľ v Zmluve nie je uvedené inak.  
V prípade, ak dodáva Predávajúci Kupujúcemu softvér, ktorý nebol vytvorený výlučne pre Kupujúceho, udeľuje Predávajúci Kupujúcemu prevoditeľné a nevýhradné užívacie právo. Toto užívacie právo Kupujúceho je časovo neobmedzené, ak bolo dohodnuté zaplatenie jednorazovej odmeny. K softvéru, ktorý bol vytvorený výlučne pre Kupujúceho, prevádza Predávajúci výhradné, prevoditeľné a časovo neobmedzené užívacie právo k softvéru pre akékoľvek spôsoby použitia v rozsahu podľa zákona č 185/2015 Z. z. Autorský zákon. Pokiaľ nie je dohodnuté inak, Predávajúci je povinný odovzdať Kupujúcemu zdrojový kód v aktuálnej verzii. Predávajúci je povinný uskutočniť inštaláciu softvéru. Po inštalácii Predávajúci odovzdá Kupujúcemu nosič dát, ktorý je možné čítať na počítačových systémoch Kupujúceho, so zdrojovým a strojovým kódom, ako aj so súvisiacou technickou dokumentáciou (obsah a postup zostavenia dátového nosiča, program a diagramy dátových tokov, testovacie protokoly, testovacie programy, ošetrovanie chýb, atď.). Okrem tejto dokumentácie je Predávajúci povinný odovzdať Kupujúcemu pred prevzatím písomnú komplexnú užívateľskú dokumentáciu v slovenskom jazyku a/alebo v inom jazyku požadovanom Kupujúcim, v dostatočnom počte vyhotovení podľa požiadavky Kupujúceho.
2. Predávajúci je povinný informovať Kupujúceho bezodkladne po uzavretí Zmluvy o tom, či dodávané tovary a/alebo služby obsahujú softvér s otvoreným zdrojovým kódom (open source software) podľa definície open source initiative ([www.opensources.org](http://www.opensources.org)). Ak Predávajúci riadne a včas neinformuje Kupujúceho o tom, že tovary a/alebo služby obsahujú open source software, Kupujúci je oprávnený odstúpiť od Zmluvy a Predávajúci je povinný nahradiť Kupujúcemu vzniknutú škodu.

#### **X. Postavenie Predávajúceho**

1. V prípade, že Predávajúci deklaruje, že má implementovaný systém manažérstva kvality, environmentu alebo bezpečnosti (certifikovaný alebo necertifikovaný), je povinný na základe žiadosti Kupujúceho umožniť povereným zamestnancom Kupujúceho vykonať vo svojich prevádzkach audit zameraný na overenie dodržiavania tohto systému.
2. Predávajúci vyhlasuje, že ku dňu podpísania Zmluvy:
  - je zapísaný v registri partnerov verejného sektora v zmysle zákona č. 315/2016 Z. z. o registri partnerov verejného sektora a o zmene a doplnení niektorých zákonov v znení neskorších predpisov (ďalej len „zákon o RPVS“) a tiež každý Predávajúceму známy subdodávateľ v priamom alebo nepriamom rade, ktorý je partnerom verejného sektora, je zapísaný v registri partnerov verejného sektora. Ďalej Predávajúci vyhlasuje, že ku dňu podpísania Zmluvy má ako partner verejného sektora alebo má osoba, ktorá plní povinnosti oprávnenej osoby pre Predávajúceho v zmysle zákona o RPVS (ďalej len „oprávnená osoba“), splnené všetky povinnosti, ktoré pre Predávajúceho ako partnera verejného sektora alebo pre oprávnenú osobu vyplývajú zo zákona o RPVS. Zmluvné strany sa dohodli, že ak sa niektoré vyhlásenie podľa tohto bodu ukáže ako nepravdivé, Kupujúci nie je v omeškaní s plnením podľa Zmluvy až do splnenia povinnosti Predávajúceho resp. oprávnenej osoby.
  - nie je partnerom verejného sektora v zmysle zákona o RPVS. V prípade, že sa Predávajúci po podpise Zmluvy partnerom verejného sektora stane, je povinný o tejto skutočnosti písomne informovať Kupujúceho najneskôr do 5 dní odo dňa nadobudnutia účinnosti právneho úkonu, na základe ktorého sa Predávajúci partnerom verejného sektora stal. V rovnakej lehote sa Predávajúci zaväzuje podať na registrujúci orgán návrh na zápis do registra partnerov verejného sektora. V prípade, ak Predávajúci nepodá návrh na zápis do registra partnerov verejného sektora spôsobom dojednaným v tomto bode, je Predávajúci povinný uhradiť Kupujúcemu zmluvnú pokutu vo výške 5 % z ceny tovaru dojednanej v časti J Zmluvy.
3. Ak je Predávajúci zapísaný v registri partnerov verejného sektora, Predávajúci je povinný Kupujúcemu písomne oznamovať každú zmenu zapísaných údajov o jeho osobe v registri partnerov verejného sektora alebo jeho výmaz z registra partnerov verejného sektora najneskôr do 5 dní odo dňa vykonania zmeny zapísaných údajov alebo výmazu v registri partnerov verejného sektora. V prípade omeškania Predávajúceho so splnením tejto povinnosti, je Predávajúci povinný uhradiť Kupujúcemu zmluvnú pokutu vo výške 50 € za každý, i začatý deň omeškania.
4. Predávajúci sa zaväzuje zabezpečiť, aby sa na plnení predmetu Zmluvy nepodieľal subdodávateľ v ktoromkoľvek rade (i) ktorý je partnerom verejného sektora a nie je zapísaný v registri partnerov verejného sektora alebo (ii) ktorý, ak je partnerom verejného sektora alebo osoba, ktorá plní povinnosti oprávnenej osoby pre subdodávateľa ako partnera verejného sektora v zmysle zákona o RPVS, si neplní povinnosti podľa zákona o RPVS. Ak Predávajúci poruší túto povinnosť je Kupujúci oprávnený uplatniť si voči Predávajúceму zmluvnú pokutu vo výške 5% z ceny tovaru dojednanej v časti J Zmluvy, minimálne však vo výške 300 € za každý jednotlivý prípad (jedného subdodávateľa). Zmluvnú pokutu možno za porušenie tejto povinnosti vo vzťahu k tomu istému subdodávateľovi udeliť aj opakovane, maximálne však 1x za kalendárny mesiac.
5. Po dobu omeškania Predávajúceho ako partnera verejného sektora alebo oprávnenej osoby s plnením niektorej povinnosti podľa zákona o RPVS, Kupujúci nie je v omeškaní s plnením podľa Zmluvy až do splnenia povinností Predávajúceho resp. oprávnenej osoby.
6. Predávajúci nesmie byť v čase uzatvorenia Zmluvy v úpadku, tak ako je definovaný v zmysle zákona č. 7/2005 Z. z. o konkurze a reštrukturalizácii a o zmene a doplnení niektorých zákonov.

7. Predávajúci nesmie previesť svoje práva vyplývajúce zo Zmluvy bez predchádzajúceho písomného súhlasu Kupujúceho. V opačnom prípade je takýto prevod práv neplatný.

#### **XI. Povinnosti Predávajúceho v súvislosti s priamymi subdodávateľmi**

1. Predávajúci zodpovedá za konanie, neplnenie, nedbanlivosť, opomenutie povinností alebo potrebného konania riadne a včas svojich subdodávateľov tak, ako by išlo o konanie, neplnenie, nedbanlivosť, opomenutie povinností alebo potrebného konania riadne a včas samotného Predávajúceho.
2. Predávajúci je oprávnený poveriť časťou plnenia predmetu Zmluvy len tých subdodávateľov, ktorí sú uvedení v zozname subdodávateľov, ktorý tvorí Prílohu č. 3 Zmluvy (ďalej len „zoznam priamych subdodávateľov“) alebo boli odsúhlasení Kupujúcim podľa bodu 3. a 4. tohto článku XI.
3. Predávajúci je oprávnený počas trvania Zmluvy zmeniť subdodávateľa uvedeného v zozname priamych subdodávateľov alebo doplniť nového subdodávateľa do zoznamu priamych subdodávateľov len s predchádzajúcim písomným súhlasom Kupujúceho. V písomnej žiadosti Predávajúceho o udelenie súhlasu je Predávajúci povinný uviesť o subdodávateľovi všetky údaje uvedené v zozname priamych subdodávateľov. Kupujúci písomne upovedomí Predávajúceho o svojom rozhodnutí v lehote do 5 pracovných dní odo dňa doručenia žiadosti o súhlas, v ktorom v prípade neudelenia súhlasu uvedie príslušné dôvody. Ak sa Kupujúci v lehote podľa predchádzajúcej vety k žiadosti Predávajúceho nevyjadrí, znamená to súhlas Kupujúceho so subdodávateľom.
4. Ak Kupujúci zistí, že subdodávateľ nie je schopný plniť si svoje záväzky alebo nevykonáva príslušnú časť predmetu Zmluvy riadne, môže od Predávajúceho okamžite požadovať náhradu za subdodávateľa. Predávajúci je povinný spôsobom podľa bodu 3 tohto článku XI. žiadosti o náhradu vyhovieť najneskôr do 30 dní odo dňa doručenia žiadosti Kupujúceho, inak sa má za to, že príslušný predmet plnenia bude plniť sám. Požiadavka Kupujúceho, na zmenu subdodávateľa podľa tohto bodu, nemá vplyv na povinnosť Predávajúceho plniť na základe Zmluvy riadne a včas.
5. Ak počas plnenia Zmluvy dôjde k zmene v subdodávateľoch, Predávajúci je povinný predložiť Kupujúcemu aktuálny zoznam priamych subdodávateľov do 5 pracovných dní odo dňa uzatvorenia zmluvy s novým subdodávateľom (doplnenie subdodávateľa do zoznamu) alebo odo dňa skončenia zmluvy so subdodávateľom (vynechanie subdodávateľa zo zoznamu). Aktuálny zoznam bude predložený v rozsahu údajov podľa Prílohy č. 3 Zmluvy. Na požiadanie Kupujúceho je Predávajúci povinný Kupujúcemu preukázať deň uzavretia zmluvy s novým subdodávateľom alebo deň skončenia zmluvy so subdodávateľom, a to predložením originálu príslušnej zmluvy alebo dokumentu o ukončení zmluvy, do 5 pracovných dní odo dňa doručenia žiadosti.
6. Predávajúci je povinný písomne oznámiť Kupujúcemu akúkoľvek zmenu údajov o subdodávateľovi, a to najneskôr do 10 dní, od kedy sa o zmene dozvedel. Pod pojmom „údaje o subdodávateľovi“ sa myslia najmä údaje uvedené v Prílohe č. 3 Zmluvy, zmena právnej formy subdodávateľa, zmena základného imania subdodávateľa, začatie konkurzného konania, reštrukturalizačného konania alebo likvidácie subdodávateľa.
7. V prípade, ak Predávajúci poverí časťou plnenia Zmluvy subdodávateľa v rozpore s dojednaním bodu 3 tohto článku OPDT alebo zmení subdodávateľa v rozpore s dojednaním bodu 4 tohto článku OPDT, je Predávajúci povinný uhradiť zmluvnú pokutu vo výške 5 % z ceny tovaru dojednanej v časti J Zmluvy.
8. V prípade omeškania Predávajúceho s plnením ktorejkoľvek povinnosti Predávajúceho v zmysle bodov 5. a 6. tohto článku OPDT je Predávajúci povinný uhradiť zmluvnú pokutu vo výške 50 € za každý, i začatý deň omeškania.

#### **XII. Záverečné ustanovenia**

1. Zmluvné strany vyhlasujú, že sú si vedomé svojich povinností vyplývajúcich z ochrany osobných údajov tak, ako sú tieto upravené v Nariadení Európskeho parlamentu a Rady (EÚ) 2016/679 z 27. apríla 2016 o ochrane fyzických osôb pri spracúvaní osobných údajov a o voľnom pohybe takýchto údajov, ktorým sa zrušuje smernica 95/46/ES (všeobecné nariadenie o ochrane údajov), (ďalej len „GDPR“) a v zákone č. 18/2018 Z. z. o ochrane osobných údajov a zmene a doplnení niektorých zákonov (ďalej len „zákon o ochrane osobných údajov“). V prípade, ak niektorá zmluvná strana pri plnení Zmluvy alebo v súvislosti s jej plnením bude sprístupňovať druhej zmluvnej strane osobné údaje dotknutej osoby, je zmluvná strana sprístupňujúca osobné údaje povinná najneskôr pri prvom sprístupnení predložiť súhlas dotknutej osoby so spracúvaním osobných údajov, ktorý bude spĺňať všetky náležitosti súhlasu so spracúvaním osobných údajov v zmysle GDPR a zákona o ochrane osobných údajov, s výnimkou prípadov v týchto predpisoch uvedených. Ak niektorá zmluvná strana v rozpore s GDPR a zákonom o ochrane osobných údajov sprístupní druhej zmluvnej strane osobné údaje dotknutej osoby bez predloženia súhlasu na spracúvanie osobných údajov alebo poruší GDPR a zákon o ochrane osobných údajov inak, porušujúca zmluvná strana je povinná druhej zmluvnej strane nahradiť všetku škodu, ktorá jej tým vznikne vrátane nákladov vzniknutých v súvislosti s uplatnením si opodstatnených nárokov dotknutej osoby a tiež nákladov v súvislosti s úhradou sankcií právoplatne uložených zo strany príslušných štátnych orgánov. Predávajúci sa zaväzuje zachovávať mlčanlivosť a prijať vo vzťahu k ochrane osobných údajov primerané bezpečnostné opatrenia (organizačné, technické a personálne) v prípade, že pri plnení Zmluvy vidí osobné údaje spracúvané Kupujúcim a ďalej tieto sám nespracováva. Podrobnosti o spracúvaní osobných údajov Kupujúcim sú zverejnené aj na [www.zsr.sk/ou](http://www.zsr.sk/ou).
2. Predávajúci je povinný dodržiavať Etický kódex Železníc Slovenskej republiky. Aktuálne znenie Etického kódexu Železníc Slovenskej republiky je zverejnené na internetovej stránke Kupujúceho. Zmluvné strany sa zaväzujú zdržať sa akéhokoľvek konania, ktoré by viedlo k podozreniu zo spáchania niektorého trestného činu korupcie podľa zákona č. 300/2005 Z. z. Trestný zákon v znení neskorších predpisov, alebo akéhokoľvek iného protispoločenského konania, ktoré by mohlo mať prvky korupčného konania, a zároveň postúpiť informácie súvisiace s takýmto konaním príslušným orgánom verejnej moci a následne s nimi náležite spolupracovať.
3. Zmeny a doplnky Zmluvy je možné robiť len formou číslovaných písomných dodatkov podpísaných oprávnenými zástupcami oboch zmluvných strán.
4. Práva a povinnosti zmluvných strán neupravené Zmluvou vrátane týchto OPDT, ako aj vzťahy z nich vyplývajúce, sa riadia príslušnými ustanoveniami Obchodného zákonníka, subsidiárne ustanoveniami Občianskeho zákonníka a všeobecne záväznými právnymi predpismi.
5. Ustanovenia Zmluvy a jej prílohy majú prednosť pred ustanoveniami týchto OPDT.
6. Zmluvné strany sa dohodli, že všetky technické, cenové, odborné informácie a iné skutočnosti, s ktorými Kupujúci oboznámil Predávajúceho počas plnenia predmetu Zmluvy, sú predmetom obchodného tajomstva a nebudú poskytnuté tretej osobe bez predchádzajúceho písomného súhlasu Kupujúceho. Tento záväzok zostáva v platnosti aj po ukončení plnenia podľa Zmluvy a to bez časového obmedzenia.
7. Písomnosti týkajúce sa Zmluvy doručené poštou na adresu adresáta sa považujú za doručené priamo do jeho vlastných rúk aj keď táto zásielka bude poštou vrátená ako zásielka adresátom neprevzatá alebo nedoručiteľná, a to dňom jej odmietnutia alebo zmarenia jej prijatia; ak nie je celkom dobre možné takýto deň riadne určiť, tak dňom, kedy bude písomnosť späť vrátená odosielateľovi.
8. Rozhodné právo je právo Slovenskej republiky, príslušným súdom na rozhodovanie prípadných sporov zo Zmluvy je ten súd, ktorý je vecne a miestne príslušný vec prejednať a rozhodnúť podľa práva Slovenskej republiky (s vylúčením kolíznych noriem).
9. V prípade, ak dôjde k zrušeniu niektorého z právnych predpisov, na ktoré tieto OPDT odkazujú, použije sa na úpravu práv a povinností zmluvných strán právny predpis, ktorý zrušený právny predpis nahrádza. Tieto OPDT sú súčasťou Zmluvy.
10. Obe zmluvné strany vyhlasujú, že si Zmluvu pred jej podpísaním prečítali, že bola uzavretá slobodne, vážne, určite a zrozumiteľne a na znak súhlasu s jej obsahom ju vlastnoručne podpisujú.

#### **Príloha č. 1 – Špecifikácia tovaru (položkovitý rozpis/jednotkové ceny)**

#### **Príloha č. 2 – Osobitné zmluvné podmienky dodania tovaru – neaplikovalo sa**

#### **Príloha č. 3 – Zoznam priamych subdodávateľov**

## **Príloha č. 1 – Špecifikácia tovaru (položkovitý rozpis/jednotkové ceny)**

P.č.	Názov položky	MJ	Požadované množstvo	Jednotková cena v EUR bez DPH
1	CMV trojstranný sklápač s hydraulickým pohonom na podvozku 4x4 (7 ton) v zmysle opisu predmetu zákazky IVECO DAILY 70S18H WX – DSC7	ks	1	103.990,00

Súčasťou ceny sú aj náklady predávajúceho spojené s dodaním tovaru do miesta dodania kupujúceho (t.j. najmä, nie však výlučne náklady na naloženie tovaru, náklady na prepravu tovaru do miesta dodania, vykládka tovaru v mieste dodania ...).

Predávajúci ponúka komplexné služby na báze „komplexnej zodpovednosti“ tak, aby celková cena predmetu zákazky pokryla všetky jeho záväzky (v zmysle podmienok súťaže), ktoré mu vzniknú pri dodaní tovaru.

### **Opis a požadované parametre:**

#### Úžitkové vozidlo

- Farba: biela polárna
- Motor: 129 kW
- Palivo: diesel + adblue
- Palivová nádrž / nádrž adblue: 90l diesel + nádrž 20l adblue
- Emisná norma (dieslový motor): v zmysle aktuálne platnej legislatívy v čase uvedenia do prevádzky
- Prevodovka: manuálna prevodovka (6-stupňová)
- Pohon: 4x4,
- Nosnosť nadstavby: 3 500 kg
- Celková hmotnosť: 7 000kg
- Nadstavba: trojstranný sklápač s hydraulickým pohonom (typ SK)
- Rozmery nadstavby: 3,8x2,3x0,4 m
- Podlaha nadstavby: plechová
- Otváranie bočníc nadstavby: otvárateľné na pántoch
- Výška bočníc: predná 800mm, bočné a zadné 400mm
- Ovládanie sklápania: ovládač sklápania umiestnený v kabíne vozidla
- Ťažné zariadenie: áno pre príves (zásuvka 13pin, 12V)
- Počet miest na sedenie: 2 samostatné sedadlá

#### Výbava vozidla

- manuálna klimatizácia
- výškovo nastaviteľné sedadlo vodiča a výškovo nastaviteľný volant
- centrálné zamykanie s diaľkovým ovládaním
- airbag vodiča
- obmedzovač rýchlosti 90 km/h
- schválený digitálny tachograf
- vyhrievané vonkajšie spätné zrkadlá, elektricky ovládané
- el. ovládané predné okná
- denné svietenie alebo automatické rozsvetovanie svetiel

- predné a zadné hmlové svetlá
- autorádio
- 1ks 12V auto zásuvka v kabíne vodiča
- gumové rohože v kabíne vodiča
- rezerva na disku (plnohodnotná na podvozku)
- povinná výbava
- zimné pneumatiky s diskami na všetky kolesá 265/70 R19,5
- ochrana olejovej vane
- akustická signalizácia spiatočky
- nájazdové lyžiny s nosnosťou 3 000 kg,
- kotviace oká v podlahe 4x1900 kg
- bedňa na náradie oceľová, odoberateľná, vo vnútri korby 2200x500x500 mm

#### Dokumenty, ktoré je potrebné predložiť pri odovzdaní vozidla:

- návod na obsluhu a údržbu v slovenskom (vozidlo + prídavné zariadenia)
- technické podmienky vozidla a príslušenstva
- záručné podmienky vozidla a príslušenstva
- sprievodná dokumentácia prídavného zariadenia
- CE certifikáty, že deklarované parametre sú uvedené v technickej EN norme resp. slovenskej technickej norme STN EN
- čestné prehlásenie o garancii záručného servisu
- typový výkres stroja
- doklad o uvedení do prevádzky schválenom Obvodným úradom dopravy
- technický preukaz CV.

#### Ostatné požiadavky:

- prihlásenie (zápis) do evidencie vozidiel a zabezpečenie EČV pre organizáciu kupujúceho, vrátane úhrady registračnej dane na vlastné náklady predávajúceho
- vyhlásenia o zhode vystavené alebo schválené výrobcom alebo zástupcom výrobcu, že vozidlá podľa ponuky uchádzača spĺňajú podmienku typového schválenia ES v zmysle platného certifikátu conformity (COC), vrátane predloženia COC alebo jeho overenej kópie, vrátane úradného prekladu, ktorým sa preukazuje zhodnosť vozidla s uznaným typovým schválením ES vozidla a Rozhodnutím o uznaní typového schválenia ES vozidla
- súčasťou dodania predmetu zmluvy musia byť všetky povolenia potrebné na prevádzku motorového vozidla v Slovenskej republike a doklad o autorizácii od výrobcu motorového vozidla.
- bezplatné dodanie na miesto dodania
- bezplatné zaškolenie obsluhy.

#### Podrobná špecifikácia



## Základný popis

**Model** 70S18H WX - DSC7



DRUH KAROSÉRIE  
CELKOVÁ HMOTNOSŤ  
VOZIDLA (GVW)

PODVOZOK S KABÍNOU  
7 T

VÝKON MOTORA

MOTORE F1C 176CV EURO VIE  
HD

PREVODOVKA

6-STUPŇOVÁ MANUÁLNA FPT  
2550.6

USPORIADANIE PODVOZKU  
ZADNÉ KOLESÁ  
RÁZVOR

4 X 4  
RUOTE SINGOLE  
3780

PREDNÁ NÁPRAVA /  
ZAVESENIE

NEZÁVISLÉ SO SKRUTNÝMI  
TYČAMI

ZADNÁ NÁPRAVA /  
ZAVESENIE  
STRANA PREMÁVKY

MECHANICKÉ LISTOVÉ  
VPRAVO, VOLANT VĽAVO

FARBA

50105 - BIELA POLÁRNA IC 194

PNEUMATIKY

20112 - PNEUMATIKY  
265/70R19.5 ZIMNÉ



**Voliteľná  
výbava****ELEKTRIKA / OSVETLENIE**

75979	Expan.modul s CANopenInterface
06520	13pin zásuvka 12V pre prívies
05925	Príd.nastav. obmedzovač rýchľ.

**KABÍNA INTERIÉR / AUDIO**

05596	Bez lekárničky
76134	Stav oleja v motor.na displeji
79300	OPEN STORAGE + USB (CHARGE)
08628	Horná odklad.polica+zásuvkaDIN
04495	Airbag vodiča
02463	Cruise Control (Tempomat)
72623	COLOR TFT INSTRUMENT CLUSTER (KM/H)

**PODVOZOK**

08724	Ťažné zariadenie čap na konzole, pre 4x4 na priečniku
02210	Náhradné koleso

**SEDADLÁ**

00267	PASSENGER SUSPENDED COMFORT SEAT (WITH ARMREST AND LUMBAR ADJUSTMENT)
00259	DRIVER SUSPENDED COMFORT SEAT (WITH ARMREST AND LUMBAR ADJUSTMENT)

**Ostatné**

08695	PTO z TC 350Nm diera DIN ISO14
00855	DISATTIVAZIONE AIRBAG - AUTISTA + PASSEGGERO

## Štandardná výbava

### ELEKTRIKA / OSVETLENIE

02536	Svetlá s funkciou denn.svetiel
06555	Predné svetlá do hmly
06356	Obmedzovač rýchlosti 90 km/h
02532	Elektronický odpojovač batérii
00821	DIGITAL TACHOGRAPH DTCO 4.1
05938	VIN kód (CHECK DIGIT)

### KABÍNA EXTERIÉR

79337	FRONT GRID IN BLACK COLOUR
04320	Štandardná farba podvozku
77867	Širšie lemy predných blatníkov
06052	MODEL YEAR 2021
02714	Vyhriev. zrkad. elektr. ovlád.
02456	Označenie IVECO
73023	Spätné zrkadlá pre šírku 2200mm širokouhlé triedy IV
07638	Akustic.signaliz.spiaťoč.vzadu
08631	Bez 3. kľúča od vozidla
04696	Šírka 2000 mm
06664	Bez predných a zadných zásteriek
00687	Determálne tónované čelné sklo
72274	WITHOUT CAMPER / MOTORHOME IDENTIFICATION

### KABÍNA INTERIÉR / AUDIO

06536	Centr.zamykanie s diaľk.ovlád.
73199	DIGITAL RADIO (DAB) PROVISION
76746	Štandardná palubná doska
77742	Nástupné madlá v kabíne
04545	Bez držiaka hasiaceho prístroj
14987	CoC WVTA
76104	Manuálne ovládaná klimatizácia
76243	Paket jazykov displej.základný

06683	Bez predohrevu motora
76972	Volant bez multifunk.tlačidiel
00693	Elekt. ovlád. sťahovanie okien
06363	Manuálne ovládanie spojky
08288	Bez prípravy pre Toll Collect
06438	Volant vľavo na jazden. vpravo
00587	Izolačný panel zad. steny kab.
05414	Bez zapaľovača cigariet
02444	Veniec volantu z plastu (std)
05109	Bez prenosnej zábleskov. lampy
02211	Výstražný trojúholník reflexný
00219	Dva parkovacie klíny v držiak.

## **MOTOR / PREVODOVKA / NÁPRAVY**

06087	Alternátor 180A / 12V
06925	Filter pevných častíc (DPF)
79462	ACOUSTIC COMFORT KIT
75689	GOODS TRANSPORT HOMOLOGATION
08647	Vyhrievaný Blow-By
07196	Kompresor klimatizácie 170 cm <sup>3</sup>
79570	PERMANENT BATTERY CHARGING (NO SMART)
00190	Ochrana olejovej vane
02287	Filter paliva vyhrievaný
07304	Otáčky motora 3500/min
79760	Bez funkcie Run Lock
06310	Predfilt. paliva s odkaľovačom
00014	Prevod nápravy 5,13
06073	MECHANICAL GEARBOX FT50.6
06435	Bez prispôsobenia homologácie
03325	TARATURA EURO VI-E

## **PODVOZOK**

06441	Štandardná celková hmotnosť
00724	Bez držiaka rezervného kolesa
72279	SISTEMA ESP 9.1
72810	Nádrž AdBlue 20L na ráme podvozka
06163	Palivová nádrž 90 L klasická

02275	FRENO DI STAZIONAMENTO SU PONTE POSTERIORE
72247	PESI 2700-5000
06234	Štandardné brzdy bez retardéra
00131	Uzávierka diferenciálu
02181	Výfuk dozadu pod rám v strede

## SEDADLÁ

08768	Predné sedadlá nevyhrievané
79298	STANDARD HEADRESTS
06646	Textil. sed. s lemovaním z PVC
75683	Štandardný bezpečnostný pás
06750	Bez zadného radu sedadiel

## Ostatné

75654	SENZA RIPARO FRONTALE CABINA
01559	CERCHIO IN TINTA NERO OPACO
72841	AUTOMATIC WIPERS AND HEADLIGHTS CONTROL
01488	IVECO S.p.A.
01165	DRIVE Tire 265/70R19.5
75385	W/O ALTITUDE ADAPT.
00135	Uzávierka medzinápr. diferenc.
72750	TIPPING FOR FIXED BODY
77004	Štandardné nalepovacie štítky
08716	Bez navijaka
14501	Nízke predné čelo valníka
04339	Výplň okna v zad. stene kabíny
00316	WITHOUT VOICE ASSISTANT
06327	WITHOUT PARKING SENSORS
00815	ADJUSTABLE STEERING COLUMN
00072	Zadný stabilizátor
00073	Predný stabilizátor
01440	ALBERO POSTERIORE OMOCINETICO
01021	Bez prípravy na brodenie
73197	WITHOUT REMOTE CRANKING
01008	NO REVERSE CAMERA
72246	TRANSFER RATIO 2.15
02495	Bez rozhrania FMS

00255	WITHOUT DRIVER PRESENCE FEEDBACK BY CAN
72212	Kontrola zapnutia pásov vodiča a spolujazdca
72250	WITHOUT FIXING SNOW PLOUGH
02108	Bez telematického modulu
01131	Uzávierka diferen.pred.nápravy
06564	Bez obrysových svetiel valníka
01065	Znížený zadný nárazník
00155	Zad.priečnik na ťaž.zariadenie

CCG

### **PNEUMATIKY**

20112 Pneumatiky 265/70R19.5 zimné

### **NÁVODY NA OBSLUHU**

30804 Návod na obsluhu (anglický)

36018 Návod na obsluhu v slovenskom jazyku

### **ŠPECIÁLNE CHARAKTERISTIKY**

33999 NO C.S.

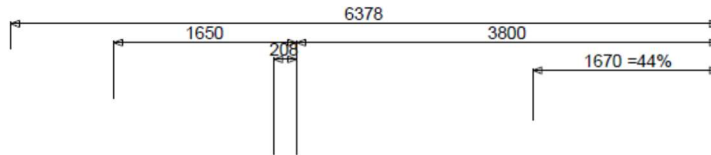
### **POVINNÁ VÝBAVA**

Vozidlo bude vybavené povinnou výbavou v zmysle platnej legislatívy.

## NADSTAVBA

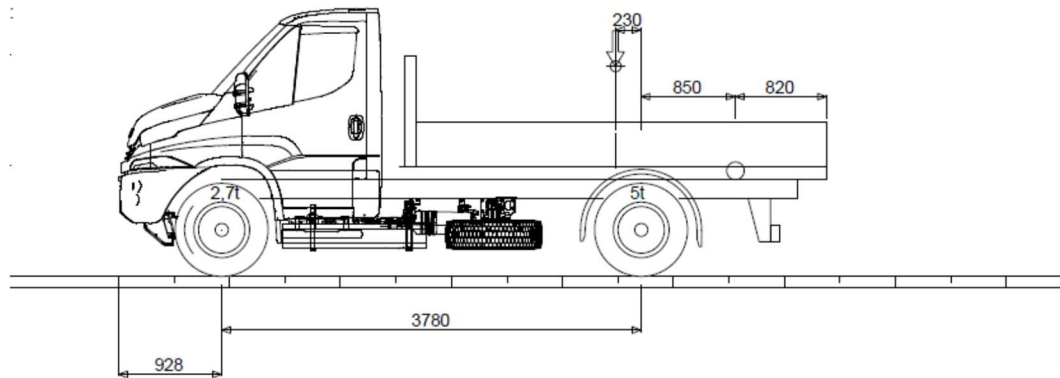
### Trojstranný sklápáč s hydraulickým pohonom typ SK na podvozok Iveco daily 4x4, 7t

Výrobok	Popis	Cena
<b>Trojstranný sklápáč ocelový s hydraulickým pohonom typ SK</b>		
<p>vonkajšie rozmery l x š x v 3,8 x 2,3 x 0,4 m</p> <p>objem nadstavby cca 3,5 m<sup>3</sup></p> <p>hmotnosť nadstavby: cca 125kg-1300kg</p> <p>technická nosnosť nadstavby 3,5 t</p>	<p><b>Ocelový rám</b> s pozdĺžnymi nosníkmi, ktoré sú zvarené s priečnymi nosníkmi a uložením zdviháku, 4 ks guľové úchyty, pre sklápanie na tri strany</p> <p><b>Sklápacia nadstavba</b> je tvorená plechovým platom s pozdĺžnymi výstuhami, plechová podlaha - hrúbka pl. 3 mm</p> <p><b>Bočnice nedelené</b> ocelové FORMAN , výška 400 mm</p> <p><b>Otváranie bočníc</b> otočné na spodnom pánte, výkyvné na hornom pánte, ovládanie mechanické manuálne</p> <p><b>Predné čelo</b> ocelové výška 800 mm</p> <p><b>Zadné čelo</b> ocelové FORMAN výška 400 mm výkyvné podľa horného pántu, otváranie mechanické</p> <p><b>Farba nadstavby</b> – podľa požiadavky zákazníka</p> <p><b>Farba medzirámu</b> – zinkovaný rám</p> <p><b>Hydraulika:</b> Na zdvíhanie korby je použitý <b>hydraulický valec</b>. <b>Hydraulické čerpadlo</b> s pohonom od motora podvozku cez <b>PTO*</b>. <b>Olejová nádrž s olejoznakom</b>. Ovládanie zdvihu je cez elektricky ovládaný ventil.</p> <p><b>Ovládač sklápania</b> je umiestnený v kabíne vozidla</p> <p><b>Vonkajšie osvetlenie a reflexné označenie</b> podľa platných predpisov</p> <p><b>Blatníky</b> so zásterkami</p> <p><b>Bočná ochrana</b> proti podbehnútiu</p> <p><b>Rezerva</b> umiestnená na podvozku</p> <p><b>Montáž na vozidlo</b> <b>Schválenie a zápis do TP</b> <b>Nájazdové lyžiny</b> s nosnosťou 3000 kg, kotviace oká v podlahe 4 ks x 1900 kg</p> <p><b>Bedňa na náradie</b> ocel'/hliník vo vnútri korby (2200x500x500 mm) odoberateľná</p>	



Nákladný automobil Prídavné zariadenia

2797 kg



Nenaložený	△ 1978 { 47% }	△ 2225	= 4203 kg
Naložený	2148 { 31% }	4852	= 7000 kg
Max	2700	5000	= 7000 kg

**Záruka 1 + 1 rok bez obmedzenia km.**



**Príloha č. 3 – Zoznam priamych subdodávateľov**

<b>P. č.</b>	<b>Meno a priezvisko / Obchodné meno alebo názov</b>	<b>Adresa pobytu alebo sídlo</b>	<b>Identifikačné číslo alebo dátum narodenia  (ak nebolo pridelené identifikačné číslo)</b>	<b>Predmet subdodávky</b>	<b>Podiel plnenia  (v %)</b>	<b>Oprávnená osoba  (meno a priezvisko, adresa pobytu, dátum narodenia)</b>