

KÚPNA ZMLUVA

uzavretá v súlade s § 409 a nasl. zákona č. 513/1991 Zb. Obchodný zákonník v znení neskorších predpisov medzi zmluvnými stranami:

Kupujúci:

názov: Obec Stankovany
sídlo: Stankovany 133, 03492 Stankovany
IČO: 00315761
DIČ: 2020589736
telefón: 0908 930 749
e-mail: obec@stankovany.sk
zastúpený: JUDr. Vladimír Urban, PhD. – starosta obce
Bankové spojenie: Prima banka, Slovensko a.s.
IBAN: SK23 5600 0000 0083 1140 5001

(ďalej len „kupujúci“)

a

Predávajúci:

Názov: **DELIVER DOORS s.r.o.**
Sídlo: Okružná 112B, 90026 Slovenský Grob
Zastúpený: Daniel Baňas - konateľ
IČO: 45 385 467
IČ DPH: SK 2022962942
Bankové spojenie:
IBAN:
Kontakt:
telefón:
e-mail:

(ďalej len „predávajúci“)

OBEC STANKOVANY	
Evid. číslo	2024/00028
Číslo spisu	2024/00028
Došlo dňa:	2. 04. 2024
Registratúrna značka:	Znak hodnoty:
Prílohy:	Lehota uloženia:
	Vybavuje:

PREAMBULA

Táto Kúpna zmluva (ďalej aj ako „zmluva“) sa uzatvára ako výsledok verejného obstarávania s názvom „Rozšírenie kapacity MŠ – Stankovany – exteriérové ihrisko“ v zmysle zákona č. 343/2015 Z.z. o verejnom obstarávaní a o zmene a doplnení niektorých zákonov v znení neskorších predpisov.

I. PREDMET ZMLUVY

1. Predmetom tejto zmluvy je záväzok predávajúceho dodať kupujúcemu predmet zmluvy v zmysle Prílohy č. 1. tejto zmluvy a previesť na kupujúceho vlastnícke právo k uvedeným položkám a záväzok kupujúceho predmet zmluvy prevziať do vlastníctva a zaplatiť predávajúcemu dohodnutú kúpnu cenu, a to všetko za podmienok dojednaných v tejto zmluve.
2. Predmet zmluvy je bližšie špecifikovaný v Prílohe č. 1 k tejto zmluve, ktorá je jej neoddeliteľnou súčasťou.
3. Súčasťou dodania predmetu zmluvy je aj doprava na miesto dodania, montáž a zaškolenie.

4. Predmet zmluvy bude spĺňať všetky všeobecne záväzné právne predpisy a technické normy, stanovené požiadavky na akosť, kvalitu, funkčnosť a prevádzkyschopnosť, ako aj všetky bezpečnostné, požiarne, hygienické a zdravotné normy. V prípade, že sa tak nestane, má predmet zmluvy vady. Všetky výrobky musia spĺňať legislatívu Slovenskej republiky t.j. požiadavky na takéto typy výrobkov pre tento účel. Súčasťou dodania musia byť certifikáty/atesty/vyhlásenie o zhode, návody na obsluhu..

II. MIESTO A ČAS DODANIA

1. Miestom dodania predmetu zmluvy je: **objekt MŠ v Obci Stankovany.**
2. Predávajúci sa zaväzuje dodať a inštalovať predmet zmluvy najneskôr **do 2 mesiacov odo dňa zaslania písomnej výzvy** na dodanie predmetu zmluvy. Podmienka sa považuje za splnenú, ak výzva bude zaslaná na e-mailovú adresu uvedenú v záhlaví zmluvy.
3. Presný dátum a čas dodania predmetu zmluvy oznámi predávajúci kupujúcemu najmenej 5 pracovných dní vopred.
4. V prípade omeškania predávajúceho s dodaním predmetu zmluvy (v rozsahu podľa čl. I. tejto zmluvy) má kupujúci nárok na zmluvnú pokutu vo výške 0,05 % denne z kúpnej ceny s DPH. Zaplatením zmluvnej pokuty nie je dotknutý nárok kupujúceho na náhradu škody. Pokiaľ predmet zmluvy nebude dodaný ani v dodatočnej lehote určenej kupujúcim, kupujúci je oprávnený od časti zmluvy ohľadne nedodaného predmetu zmluvy odstúpiť a má nárok na náhradu škody, ktorá mu nedodaním predmetu zmluvy vznikla; škodou sa v tomto prípade rozumie aj rozdiel medzi kúpnu cenu podľa čl. IV. tejto zmluvy a kúpnu cenou, za ktorú kupujúci obstaral predmet zmluvy u iného dodávateľa z dôvodu omeškania predávajúceho.

III. PODMIENKY DODANIA

1. Predávajúci sa zaväzuje predmet zmluvy vybaviť na prepravu, pričom náklady s tým spojené sú už zahrnuté v kúpnej cene. Predmet zmluvy musí byť dodaný spôsobom, ktorý dostatočne zabezpečí jeho ochranu a uchovanie.
2. Predávajúci je povinný po dodaní predmetu zmluvy do miesta dodania nainštalovať, uviesť do prevádzky, a riadnym spôsobom zaškoliť poverených zamestnancov kupujúceho ohľadne obsluhy a odovzdať doklady. Až riadnym splnením povinností podľa tohto ods. zmluvy sa záväzok predávajúceho dodať predmet zmluvy považuje za splnený.
3. O odovzdaní a prevzatí predmetu zmluvy spíšu predávajúci a kupujúci alebo ich poverení zástupcovia v mieste dodania preberací protokol, ktorý obsahuje najmä: dátum odovzdania a prevzatia predmetu zmluvy, záznam z prvej obhliadky predmetu zmluvy, súpis zjavných väd zistiteľných pri obhliadke a podpisy predávajúceho a kupujúceho alebo ich poverených zástupcov.
4. Spolu s predmetom zmluvy je predávajúci povinný odovzdať kupujúcemu všetky doklady, ktoré sa k nemu vzťahujú a ktoré sú potrebné na užívanie a na výkon vlastníckeho práva, a to najmä, návod na obsluhu v slovenskom jazyku, dodací list, záručný list a iné relevantné dokumenty súvisiace s prevádzkou zariadení.
5. Momentom uvedenia predmetu zmluvy predávajúcim do prevádzky v mieste jeho dodania podľa tejto zmluvy prechádza nebezpečenstvo škody na predmete zmluvy a vlastnícke právo k predmetu zmluvy na kupujúceho. V prípade, že sa na niektoré predmety zmluvy uvedenie do prevádzky nevyžaduje, nebezpečenstvo škody na predmete zmluvy a vlastnícke právo prechádza na kupujúceho dňom podpísania protokolu o jeho prevzatí.
6. Subdodávatelia nie sú účastníkmi tohto záväzkového vzťahu a z tejto zmluvy im nevznikajú žiadne práva a povinnosti. Za ich činnosť v plnom rozsahu zodpovedá predávajúci, ako keby predmet zmluvy plnil sám.

IV. KÚPNA CENA A PLATOBNÉ PODMIENKY

1. Kúpna cena za predmet zmluvy je stanovená dohodou zmluvných strán podľa zákona č. 18/1996 Z. z. o cenách v znení neskorších predpisov a vyhlášky MF SR č. 87/1996 Z. z., ktorou sa vykonáva zákon č. 18/1996 Z. z. o cenách v znení neskorších predpisov.
2. Kúpna cena za predmet zmluvy :

Cena celkom v EUR bez DPH:	13.892,00-
DPH v EUR celkom:	2.778,40,-
Cena celkom v EUR s DPH:	16.670,40,-

3. V kúpnej cene sú zahrnuté všetky náklady predávajúceho spojené s dodaním predmetu zmluvy a prevodom vlastníckeho práva, vrátane nákladov na dopravu do miesta dodania, zaškolenia zamestnancov kupujúceho a pod.
4. Dohodnutú kúpnu cenu je možné meniť len na základe písomného dodatku k zmluve podpísaného zmluvnými stranami. Takáto zmena nesmie byť v rozpore s § 18 zákona č. 343/2015 Z. z. o verejnom obstarávaní a o zmene a doplnení niektorých zákonov.
5. Kúpnu cenu za predmet zmluvy sa kupujúci zaväzuje zaplatiť predávajúcemu na základe faktúry riadne vystavenej predávajúcim a doručenej kupujúcemu. Predávajúci je oprávnený vystaviť faktúru po splnení záväzku v rozsahu podľa čl. I. tejto zmluvy. Splatnosť faktúry je 60 kalendárnych dní odo dňa jej doručenia kupujúcemu, a to bezhotovostným prevodom na účet predávajúceho uvedený na faktúre.
6. Prílohou faktúry vystavenej predávajúcim musí byť dodací list, preberací protokol a zápis zo zaškolenia obsluhy.
7. Faktúra musí obsahovať náležitosti daňového dokladu podľa § 71 ods. 2 zákona č. 222/2004 Z. z. o dani z pridanej hodnoty v znení neskorších predpisov. V prípade, že výška kúpnej ceny na faktúre bude nesprávna, alebo ak doručená faktúra nebude obsahovať všetky náležitosti daňového dokladu, alebo k nej nebude priložená príloha podľa ods. 6 tohto článku zmluvy, kupujúci je oprávnený vrátiť faktúru predávajúcemu na jej opravu alebo doplnenie. V tomto prípade začína plynúť nová lehota splatnosti faktúry po jej opätovnom doručení kupujúcemu.
8. V prípade, ak je kupujúci v omeškaní so zaplatením kúpnej ceny za predmete zmluvy, predávajúci má nárok na úrok z omeškania vo výške 0,05% z dlžnej sumy za každý aj začatý deň omeškania.
9. V prípade porušenia ktoréhokoľvek záväzku vyplývajúceho z tejto zmluvy predávajúcim je predávajúci povinný zaplatiť kupujúcemu zmluvnú pokutu vo výške 10% z celkovej kúpnej ceny na základe písomnej výzvy kupujúceho a to do 30 dní odo dňa jej doručenia predávajúcemu.
10. Kupujúci neposkytne preddavkovú platbu, ktorou sa rozumie úhrada finančných prostriedkov zo strany kupujúceho v prospech dodávateľa vopred, t. j. pred dodaním dohodnutých tovarov.

V. ZODPOVEDNOSŤ ZA VADY, ZÁRUKA

1. Predávajúci je povinný dodať kupujúcemu predmet zmluvy v množstve a akosti podľa podmienok tejto zmluvy a predmet zmluvy je plne spôsobilý na užívanie na určený účel vyplývajúci z povahy predmetu zmluvy. Predávajúci sa zaväzuje, že predmet zmluvy ku dňu dodania bude v jeho výlučnom vlastníctve a nebude zaťažený žiadnymi právami tretích osôb a že zároveň bude spĺňať všetky všeobecne záväzné právne predpisy a technické normy, stanovené požiadavky na akosť, kvalitu, funkčnosť a prevádzkyschopnosť, ako aj všetky bezpečnostné, požiarne, hygienické a zdravotné normy. V prípade, že sa tak nestane, má predmet zmluvy vady.
2. Predávajúci zodpovedá za právne i faktické vady, ktoré má predmet zmluvy v okamihu prechodu nebezpečenstva škody na kupujúceho, a to aj vtedy, ak sa vada stane zjavnou až po tomto čase.

Predávajúci zodpovedá aj za vadu, ktorá vznikne až po prechode nebezpečenstva škody na predmete zmluvy na kupujúceho, ak je vada spôsobená porušením povinností predávajúceho.

3. Predávajúci týmto poskytuje na predmet zmluvy záruku v dĺžke podľa typu predmetu zmluvy, najmenej však po dobu 24 mesiacov. Záručná doba na konkrétny predmet zmluvy bude uvedená v záručnom liste, ktorý bude súčasťou odovzdávanej dokumentácie. Záručná doba začína plynúť dňom uvedenia predmetu zmluvy do prevádzky v mieste dodania, a ak sa uvedenie do prevádzky nepožaduje, záručná doba začína plynúť dňom odovzdania/prevzatia predmetu zmluvy, pričom záručná doba plynie samostatne vo vzťahu ku každej časti predmetu zmluvy. Zárukou preberá predávajúci zodpovednosť najmä za to, že predmet zmluvy bude po dojednanú dobu spôsobilý na užívanie na dojednaný účel a bude bez väd. Predávajúci bude na vlastné náklady zabezpečovať záručný servis predmetu zmluvy.
4. Záručná doba neplynie po dobu, po ktorú nemohol kupujúci predmet zmluvy užívať pre vady, za ktoré zodpovedá predávajúci.
5. Záruka sa nevzťahuje na vady spôsobené neodbornou manipuláciou v rozpore s návodom na obsluhu, prípadne násilným a neoprávneným zásahom do predmetu zmluvy.

VI. OZNÁMENIE VÁD A NÁROKY Z VÁD POČAS ZÁRUČNEJ DOBY

1. Vady predmetu zmluvy je kupujúci povinný písomne reklamovať u predávajúceho bez zbytočného odkladu po ich zistení, najneskôr však do konca záručnej doby. Pre dodržanie podmienky písomnej reklamácie postačí uplatniť reklamáciu poštou, resp. emailom.
2. Ak si kupujúci uplatní nárok na odstránenie vady predmetu zmluvy, predávajúci je povinný zabezpečiť, že servisný technik sa dostaví na opravu max. do 48 hodín od nahlásenia poruchy. Pod nástupom technika na opravu sa rozumie osobná návšteva technika na pracovisku oznámenom kupujúcim, pričom dni pracovného voľna a pracovného pokoja sa do uvedenej lehoty nezapočítavajú. Predávajúci je povinný zabezpečiť odstránenie vady v zmysle jeho plného sfunkčnenia na vlastné náklady, s odbornou starostlivosťou, najneskôr do siedmich pracovných dní odo dňa nahlásenia vady.
3. Pokiaľ si kupujúci neuplatní konkrétny spôsob odstránenia vady, alebo pokiaľ je vada neodstrániteľná spôsobom, ktorý zvolil kupujúci, predávajúci sa zaväzuje, že zvolí taký spôsob odstránenia vady, ktorý je najefektívnejší a najviac zodpovedá potrebám kupujúceho.
4. V prípade omeškania predávajúceho s odstránením vady oproti lehote uvedenej v ods. 2 tohto článku zmluvy, je predávajúci povinný zabezpečiť kupujúcemu náhradný predmet zmluvy použiteľný na rovnaký účel, ako vadný predmet zmluvy, v opačnom prípade má kupujúci právo na uplatnenie zmluvnej pokuty voči predávajúcemu vo výške 100,- EUR za každý deň omeškania predávajúceho s odstránením vady alebo poskytnutia náhradného predmetu zmluvy. Tým nie je dotknutý nárok kupujúceho na náhradu škody v plnej výške.
5. Ak predávajúci neodstráni vadu alebo neposkytne náhradný predmet zmluvy ani v dodatočnej primeranej lehote, ktorú mu kupujúci určil, alebo ak vyhlási, že vadu neodstráni, alebo ak je vada neodstrániteľná, kupujúci je oprávnený od tejto časti zmluvy odstúpiť ohľadne predmetu zmluvy, ktorého sa dôvod odstúpenia týka.
6. Predávajúci zodpovedá za škodu, ktorá vznikne kupujúcemu v dôsledku toho, že predmet zmluvy mal vady. Predávajúci zároveň zodpovedá za škodu spôsobenú kupujúcemu nepravdivosťou a/alebo neúplnosťou ktoréhokoľvek z vyhlásení predávajúceho v tejto časti zmluvy.

VII. ODSTÚPENIE OD ZMLUVY

1. Kupujúci je oprávnený písomne odstúpiť od tejto zmluvy v prípade, že predávajúci podstatne poruší zmluvné povinnosti. Za podstatné porušenie zmluvných povinností sa považuje, ako je uvedené v tejto zmluve, najmä nedodanie predmetu zmluvy v zmysle dohodnutých podmienok

riadne a včas a v kvalite podľa dohodnutých podmienok a jeho neodovzdanie kupujúcemu v zmluvne dohodnutej lehote, ako aj neodstránenie väd predmetu kúpy za podmienok uvedených v tejto zmluve.

2. Pokiaľ predmet zmluvy nebude spĺňať podmienky a technické parametre požadované kupujúcim v procese obstarávania, kupujúci je oprávnený od tejto zmluvy odstúpiť a má nárok na náhradu škody, ktorá mu v dôsledku toho vznikla; škodou sa v tomto prípade rozumie aj rozdiel medzi kúpnu cenou podľa čl. IV. tejto zmluvy a kúpnu cenou, za ktorú kupujúci obstaral predmet zmluvy u iného dodávateľa z dôvodu nesplnenia podmienok predávajúcim týkajúcich sa technických parametrov predmetu zmluvy.
3. V prípade, ak nastane dôvod pre odstúpenie od tejto zmluvy kupujúcim, kupujúci je oprávnený odstúpiť od tejto zmluvy aj ohľadne časti plnenia, ktorej sa dôvod odstúpenia týka.
4. Predávajúci je oprávnený odstúpiť od tejto zmluvy, v prípade, že kupujúci nezaplatí dohodnutú kúpnu cenu v zmysle zmluvne dohodnutých platobných podmienok ani do 90 dní od uplynutia dojednanej lehoty splatnosti.
5. Odstúpenie od zmluvy je účinné okamihom doručenia písomného odstúpenia od zmluvy oprávneným účastníkom zmluvy druhému účastníkovi zmluvy. Právne účinky odstúpenia sa spravujú príslušnými ustanoveniami Obchodného zákonníka.

VIII. ZÁVEREČNÉ USTANOVENIA

1. Právne vzťahy touto zmluvou neupravené sa riadia slovenským právom, najmä príslušnými ustanoveniami Obchodného zákonníka, ako aj ďalšími relevantnými právnymi predpismi Slovenskej republiky.
2. Zmluvné strany sa zaväzujú, že všetky spory, ktoré vzniknú z tejto zmluvy alebo v súvislosti s ňou, vrátane sporov o výklad tejto zmluvy, budú riešené zmierom. Ak nedôjde k vyriešeniu sporov zmierom, zmluvné strany predložia spor na rozhodnutie miestne príslušnému súdu kupujúceho.
3. Táto zmluva môže byť doplnená a zmenená len na základe písomného dodatku podpísaného oboma zmluvnými stranami.
4. Žiadna zo zmluvných strán nie je oprávnená postúpiť svoje práva a povinnosti podľa tejto zmluvy na inú osobu bez predchádzajúceho písomného súhlasu druhej zmluvnej strany.
5. Predávajúci je povinný strpieť výkon kontroly/auditov súvisiaceho s dodávaným tovarom kedykoľvek počas platnosti a účinnosti Dohody o poskytnutí investičnej pomoci z Plánu obnovy a odolnosti, a to oprávnenými osobami a poskytnúť im všetku potrebnú súčinnosť.

Oprávnené osoby na výkon kontroly/auditov sú najmä:

- a) Poskytovateľ a ním poverené osoby,
- b) Útvary vnútorného auditu Riadiaceho orgánu alebo Sprostredkovateľského orgánu a nimi poverené osoby,
- c) Najvyšší kontrolný úrad SR a ním poverené osoby,
- d) Orgány auditu, jeho spolupracujúce orgány (Úrad vládneho auditu) a osoby poverené na výkon kontroly/auditov,
- e) Splnomocnení zástupcovia Európskej Komisie a Európskeho dvora audítorov,
- f) Orgány zabezpečujúci ochranu finančných záujmov EÚ,
- g) Osoby prizvané orgánmi uvedenými v písmenách a) až f) v súlade s príslušnými právnymi predpismi SR a právnymi aktmi EÚ.

6. Neoddeliteľnou súčasťou tejto zmluvy sú nasledujúce prílohy:
Príloha č. 1 – Podrobný opis/ Cenová ponuka
7. Zmluva je vyhotovená v troch rovnopisoch, pričom kupujúci obdrží dve vyhotovenia zmluvy a predávajúci obdrží jedno vyhotovenie zmluvy.
8. Zmluvné strany vyhlasujú, že si túto zmluvu prečítali, jej obsah porozumeli a súhlasia s ním a že zmluvu uzatvárajú slobodne, vážne a bez nátlaku, na znak čoho pripájajú svoje podpisy.

9. Táto zmluva nadobudne platnosť dňom jej podpisu všetkými zmluvnými stranami a účinnosť dňom nasledujúcim po dni jej zverejnenia v CRZ, postupom podľa zákona č. 211/2000 Z.z. o slobodnom prístupe k informáciám (zákon o slobode informácií) v znení neskorších predpisov.
10. Zmluvné strany sa dohodli a predávajúci berie na vedomie, ak ešte nedošlo k plneniu, že táto zmluva sa od počiatku zrušuje, v prípade záporného výsledku administratívnej kontroly verejného obstarávania. Poskytovateľom prostriedkov alebo nesúhlasu s výškou ex ante finančnej opravy Objednávateľom. Zhotoviteľ vyhlasuje, že si neuplatní u Objednávateľa žiadny nárok na prípadnú vzniknutú škodu resp. akýkoľvek finančný nárok.

Slovenský Grob dňa: 2.4.2024

Stankovany dňa: 2 APR. 2024

Predávajúci:



Okružná 13:
IČO: 45 38:

DELIVER[®]

.....
Daniel Bañas
Konateľ

Kupujúci:



.....
JUDr. Vladimír Urban, PhD.
starosta obce

Rozšírenie kapacity MŠ – Stankovany – exteriérové ihrisko

Obchodné meno:	DELIVER DOORS s.r.o.
Sídlo:	Okružná 112B, 900 26 Slovenský Grob
IČO:	45 385 467
DIČ:	2022962942
Kontakt:	904 393 716
IČ DPH:	SK 2022962942
Platca DPH:	<input checked="" type="checkbox"/> <input type="checkbox"/> nie

V prípade, ak sa v špecifikácii jednotlivých položiek nachádza označenie konkrétneho výrobcu alebo výrobku resp. parmeter je uchádzač oprávnený predložiť ekvivalentný výrobok. Súčasťou dodania predmetu zmluvy je aj doprava na miesto dodania a montáž v mieste dodania, zaškolenie, odovzdanie certifikátov a odovzdanie dokladov potrebných na užívanie predmetu zmluvy.

P.č.	Názov položky	MJ.	Množstvo celkom	Cena MJ bez DPH	Cena celkom bez DPH
1.	Interaktívna hra téma: farebné kľúče, ktoré sa umiestňujú do vyfrézovaných otvorov použitie: do exteriéru, na rozvoj motoriky a logiky min. 6 farebných kľúčov materiál: vysoko odolný plast do exteriéru konštrukcia: min. 3x impregnované masívne drevo (smrek alebo ekvivalent) ; odolnosť voči povetermostným vplyvom konštrukcia - hranol min. 12x12 cm rozmer hry: min. 140x150x20cm (vxšxh)	ks	1	2 650,00	2 650,00
2.	Kolotoč priemer: min. 1,5 m výška: min. 80 cm konštrukcia: vyrobená z pozinkovanej ocele, následne striekaná práškovou farbou alebo ekvivalentné riešenie požiadavka na dodržanie platných noriem a požiadaviek podľa EN 1176; dodanie certifikátu otáčanie pomocou pevného stolíka - stolíka uprostred povrch plošiny: protišmykový odolná voči UV žiareniu	ks	1	1 890,00	1 890,00
3.	Hojdačka na pružine dopravný prostriedok Dĺžka: min. 90 cm. výška: min. 80 cm požiadavka na dodržanie platných noriem a požiadaviek podľa EN 1176; dodanie certifikátu odolná voči UV žiareniu Pružina - zhotovená zo špeciálnej ocele, vyznačujúcej sa dobrou pružnosťou v ohybe konštrukcia: striekaná práškovou farbou alebo ekvivalentné riešenie bezpečnostné krytky na matice Materiál: polyuretánová HDPE doska	ks	1	654,00	654,00
4.	Hojdačka na pružine zvieratko Dĺžka: min. 90 cm. výška: min. 80 cm požiadavka na dodržanie platných noriem a požiadaviek podľa EN 1176; dodanie certifikátu odolná voči UV žiareniu Pružina - zhotovená zo špeciálnej ocele, vyznačujúcej sa dobrou pružnosťou v ohybe konštrukcia: striekaná práškovou farbou alebo ekvivalentné riešenie bezpečnostné krytky na matice Materiál: polyuretánová HDPE doska	ks	1	598,00	598,00

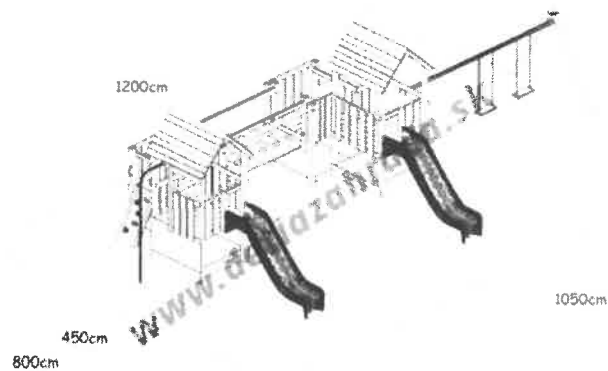
KATALÓGOVÝ LIST

Názov produktu: Hracia zostava Flexi 5 Premium s dvojhojdačkou
ID produktu: 752





**DETI A
ZAHRADA**



Hracia zostava Flexi 5 PREMIUM s dvojhojdačkou

Hracia zostava Flexi 5 - 100 PREMIUM s dvojhojdačkou je certifikovaná podľa EN 1176 pre verejné detské ihriská. Určená je pre materské školy, do parkov a rekreačných zariadení rôzneho typu.

Verzia PREMIUM má v porovnaní s hracími zostavami STANDARD navyše červenú strechu z kvalitných HDPE plastov, protišmykovú podestu.

Výhodou tejto hracej zostavy je, že ako dopadová plocha postačuje udržiavaný trávnik, takže ďalšie investície do dopadovej plochy nie sú potrebné.

Drevo je tlakovo impregnované (vnútorná ochrana dreva voči UV žiareniu, drevokaznému hmyzu a pod.). Z dôvodu predĺženia životnosti drevených častí a tiež z estetických dôvodov odporúčame drevo natierať zdravotne nezávadným lakom.



**DETI A
ZAHRADE**

PARAMETRE:

Celková výška:	305 m
Dĺžka šmýkačky:	240 cm
Hmotnosť stavby:	kg
Počet užívateľov:	max. 10
Podklad:	udržiavaný trávnik
Použitý materiál:	smrek, borovica, lepené hranoly
Povrchová úprava:	tlaková impregnácia
Rozmer:	520 x 960 cm
Údržba:	pravidelná podľa EN 1176
Kotvenie:	zemné vruty
Veľkosť bezpečnostných zón:	910x1110 cm

ZOSTAVA OBSAHUJE:

- 2 x hracia veža so strechou z HDPE plastu
- 1 x hracia veža bez strechy
- 2 x laminátová šmýkačka odolná voči vandalizmu
- 1 x pohyblivý mostík
- 2 x hasičská tyč
- 2 x tabuľa
- 2 x lezecká stena
- 1x dvojhodačka

KATALÓGOVÝ LIST

Názov produktu: Hra Klúče

ID produktu: 597



Hra Klúče

hra je určená na verejné ihriská a je certifikovaná podľa EN 1176. Určená je pre materské školy, do parkov a rekreačných zariadení rôzneho typu.

Hra slúži na rozvoj motoriky a zručnosti detí.



**DETI A
ZAHRADA**

PARAMETRE:

- smrekové drevo, stojky, lepené hranoly 12x12cm, výplne 12x3,4cm
- impregnácia + 3 vrstvá lazúra
- betónové kotvenie
- rozmery: v.140x š.152x h.20
- podklad: postačuje udržiavaný trávnik

POPIS HRY:

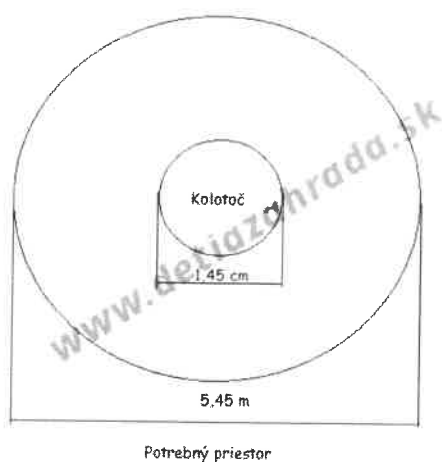
- šesť rôznych kľúčov deti umiestňujú do šiestich rôznych kľúčových dierok.

KATALÓGOVÝ LIST

Názov produktu: Kolotoč na vnútorné sedenie KL 02

ID produktu: 348





Kolotoč na vnútorné sedenie KL 02

PARAMETRE:

Rozmery:	kruh o priemere 1,45 m, výška 0,85 m
Potrebný priestor:	kruh o priemere 5,5 m
Kritická výška pádu:	1 m
Typ dopadovej plochy:	udržiavaný trávnik
Materiál:	galvanizovaná oceľ, RAL, HDPE plast, hliníková platňa
Certifikát:	EN 1176, verejné použitie, 3 -12 roko

KATALÓGOVÝ LIST

Názov produktu: Pružinová hojdačka Motorka

ID produktu: 337





**DETI A
ZAHRADA**

Pružinová hojdačka Motorka

Pružinová hojdačka je určená pre jedno dieťa. Hojdačka je vyrobená z kvalitných materiálov a komponentov. Telo je vyrobené z makromolekulárneho polyetylénu HDPE s prísadami zvyšujúcimi odolnosť voči UV žiareniu. Materiál je prefarbený po celej hrúbke. Neabsorbuje vodu, odoláva plesniam a baktériám. Plast spĺňa prísne normy pre bezpečnosť hračiek. Pružina je zhotovená zo špeciálnej ocele, vyznačujúcej sa dobrou pružnosťou v ohybe. Povrchovú úpravu tvorí prášková farba - komaxit. Kovové diely prichádzajúce do styku so zemínou (základňa, kotviaca noha) sú žiarovo zinkované. Ostatné kovové diely upravujeme zinko-galvanickou metódou a následne komaxitom. K uzatvoreniu hlavíc šróbov a matic používame bezpečnostné krytky. Hojdačky sú certifikované podľa EN 1176 pre verejné ihriská.

Doporučený vek a váha: 3-10 rokov, 50 kg

Dĺžka x šírka x výška: 60 x 39 x 90 cm

Bezpečnostná zóna: 420



**DETI A
ZAHRADA**

KATALÓGOVÝ LIST

Názov produktu: Pružinová hojdačka Pes

ID produktu: 334





**DETI A
ZAHRADA**

Pružinová hojdačka Pes

Pružinová hojdačka je určená pre jedno dieťa. Hojdačka je vyrobená z kvalitných materiálov a komponentov. Telo je vyrobené z makromolekulárneho polyetylénu HDPE s prísadami zvyšujúcimi odolnosť voči UV žiareniu. Materiál je prefarbený po celej hrúbke. Neabsorbuje vodu, odoláva plesniam a baktériám. Plast spĺňa prísne normy pre bezpečnosť hračiek. Pružina je zhotovená zo špeciálnej ocele, vyznačujúcej sa dobrou pružnosťou v ohybe. Povrchovú úpravu tvorí prášková farba - komaxit. Kovové diely prichádzajúce do styku so zemou (základňa, kotviaca noha) sú žiarovo zinkované. Ostatné kovové diely upravujeme zinko-galvanickou metódou a následne komaxitom. K uzatvoreniu hlavíc šróbov a matíc používame bezpečnostné krytky. Hojdačky sú certifikované podľa EN 1176 pre verejné ihriská.

Doporučený vek a váha: 3-10 rokov, 50 kg

Dĺžka x šírka x výška: 60 x 39 x 90 cm

Bezpečnostná zóna: 420