

## Technická špecifikácia špeciálnych zariadení predmetov

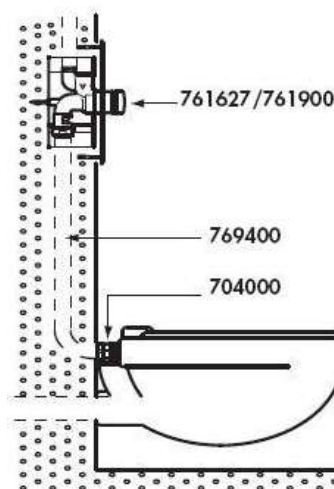
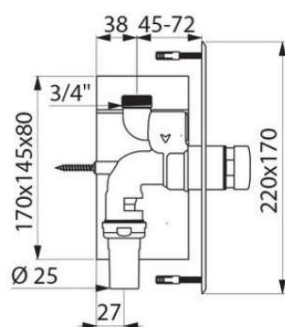
### 1. WC splachovací ventil

#### Popis :

Splachovací podomietkový samouzatvárací ventil pre WC DN20 s kovovým tlačítkom v prevedení antivandal

#### Technická špecifikácia projektového riešenia :

- podomietkové prevedenie
- podtlakový systém
- skrytá prepojovacia trubka
- krycia nerezová doska s uchytением bezpečnostnými skrutkami
- prietok  $Q=1,2-2$  L/s pri tlaku 3 bar
- DN 20 (DN 25)
- doba výtoku cca 7 sekúnd



#### Overený výrobca (výrobok) : Delabie

V prípade overeného výrobcu nie je nutné uviesť technickú špecifikáciu preukazujúcu požadované parametre výrobku, z dôvodu že vhodnosť výrobkov bola overená projektantom a verejným obstarávateľom v rámci projektového riešenia stavby

#### Návrh uchádzača :

#### Názov výrobku :

#### Technická špecifikácia :

*Uchádzač uvedie parametre ním navrhovaného výrobku v členení podľa technickej špecifikácie projektového riešenia.*

#### Preukázanie zhody :

*Uchádzač uvedie zoznam dokladov a priloží doklady, ktorými preukáže parametre ním navrhovaného výrobku v členení podľa technickej špecifikácie projektového riešenia.*

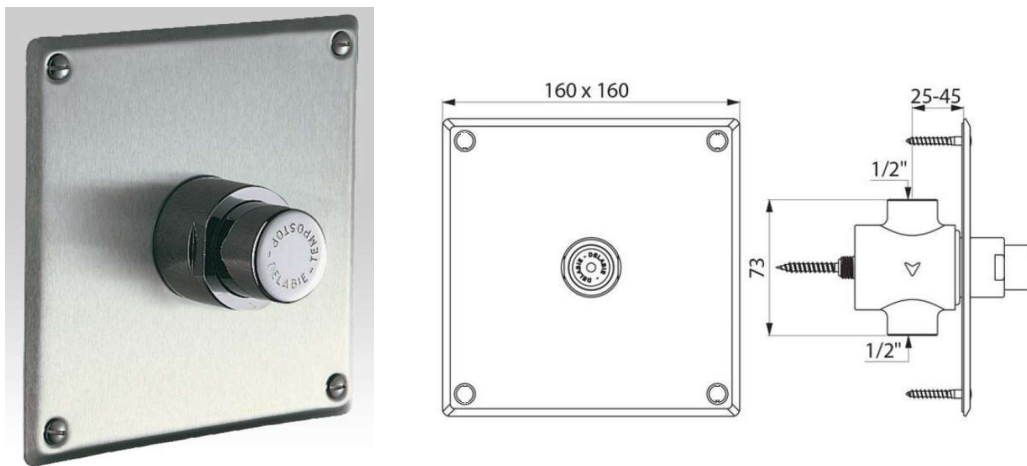
## **2. PISOÁROVÝ SPLACHOVACÍ VENTIL**

### **Popis :**

Celokovový pisoárový splachovací samouzatvárací ventil podomietkový s kovovým tlačítkom v prevedení antivandal 779427

### **Technická špecifikácia projektového riešenia :**

- podomietkové prevedenie
- skrytá prepojovacia trubka
- krycia nerezová doska s uchytением bezpečnostnými skrutkami
- nastaviteľný prietok  $Q = 0,10-0,25$  L/s pri tlaku 3 bar
- DN 15



### **Overený výrobca (výrobok) : Delabie**

V prípade overeného výrobcu nie je nutné uviesť technickú špecifikáciu preukazujúcu požadované parametre výrobku, z dôvodu že vhodnosť výrobkov bola overená projektantom a verejným obstarávateľom v rámci projektového riešenia stavby

### **Návrh uchádzača :**

### **Názov výrobku :**

### **Technická špecifikácia :**

*Uchádzač uvedie parametre ním navrhovaného výrobku v členení podľa technickej špecifikácie projektového riešenia.*

### **Preukázanie zhody :**

*Uchádzač uvedie zoznam dokladov a priloží doklady, ktorými preukáže parametre ním navrhovaného výrobku v členení podľa technickej špecifikácie projektového riešenia.*

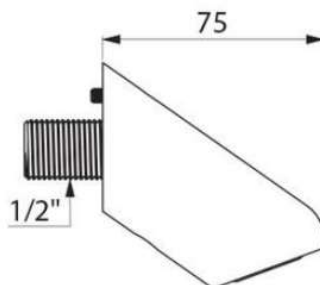
### **3. Sprchová armatúra**

#### **Popis :**

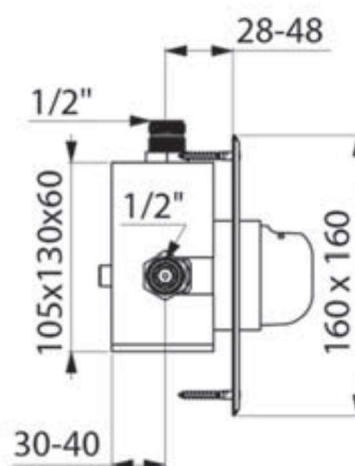
Sprchová armatúra pozostáva zo sprchovej hlavice v prevedení antivandal a tlačného sprchového ventilu v prevedení antivandal

#### **Technická špecifikácia projektového riešenia :**

- a) Hlavica sprchová 712 000 :
- celokovová pevná hlavica s voľným nastavením uhla výtoku, odolná voči vodnému kameňu
  - bezpečnostné upevňovacie skrutky s aretáciou proti vytočeniu hlavice zo steny
  - zabudovaný obmedzovač prietoku 6 l/min, pri tlaku 3 bar
  - prepojovacie potrubie pod omietkou (s ventilom),
  - odolná voči vodnému kameňu,
  - aretácia nastavenia výtokovej koncovky
  - DN 15
  - telo vyrobené z masívnej pochrómovanej mosadze



- b) Tempomix samozmiešavacia sprchová batéria 790427
- podomietkové prevedenie,
  - možnosť nastavenia max. teploty
  - krycia nerezová doska 160x160 s uchytením bezpečnostnými skrutkami
  - integrované spätná klapka
  - integrované filtračné sitká
  - doba výtoku cca 30 sekúnd
  - nastaviteľný prietok od 6 l/min do 21 l/min ( z výroby 12 l/min. doporučený prietok) pri tlaku 3 bar
  - nastaviteľná teplota aj počas výtoku
  - DN 15



**Overený výrobca (výrobok) : Delabie**

V prípade overeného výrobcu nie je nutné uviesť technickú špecifikáciu preukazujúcu požadované parametre výrobku, z dôvodu že vhodnosť výrobkov bola overená projektantom a verejným obstarávateľom v rámci projektového riešenia stavby

**Návrh uchádzača :**

**Názov výrobku :**

**Technická špecifikácia :**

*Uchádzač uvedie parametre ním navrhovaného výrobku v členení podľa technickej špecifikácie projektového riešenia.*

**Preukázanie zhody :**

*Uchádzač uvedie zoznam dokladov a priloží doklady, ktorými preukáže parametre ním navrhovaného výrobku v členení podľa technickej špecifikácie projektového riešenia.*

## **4. Umývadlová zostava**

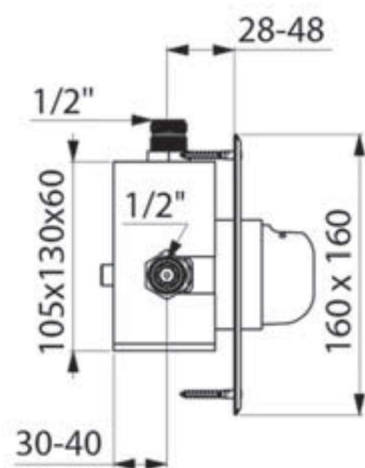
### **umývadlový ventil**

#### **Popis :**

Celokovový samouzatvárací samozmiešavací umyvadlový tlačný ventil celokovový v prevedení antivandal

#### **Technická špecifikácia projektového riešenia :**

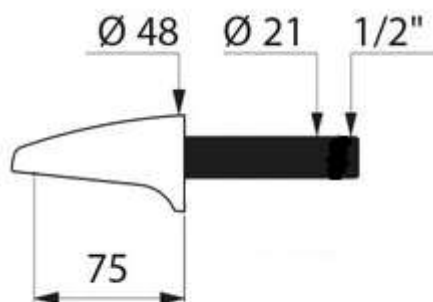
- podomietkové prevedenie sprchovej batérie tempomix 790427 upravená na umývadlové použitie
- nastaviteľný prietok od 6 l/min do 21 l/min pri tlaku 3 bar , ( 12 l/min z výroby doporučený prietok )
- možnosť nastavenia max. teploty
- krycia nerezová doska 160x160 s uchytением bezpečnostnými skrutkami
- integrované spätná klapka
- integrované filtračné sitká
- doba výtoku cca 7 sekúnd
- nastaviteľná teplota aj počas výtoku
- DN 15



## Umývadlový výtok

### **Technická špecifikácia projektového riešenia :**

- nástenné prevedenie, prispôbené pre montáž na stenu
- výtok ventilu min 100 mm od steny
- uhol odstriku vody 6°, od stredu perlátora
- DN 15



### **Overený výrobca (výrobok) : Delabie**

V prípade overeného výrobcu nie je nutné uviesť technickú špecifikáciu preukazujúcu požadované parametre výrobku, z dôvodu že vhodnosť výrobkov bola overená projektantom a verejným obstarávateľom v rámci projektového riešenia stavby

### **Návrh uchádzača :**

#### **Názov výrobku :**

#### **Technická špecifikácia :**

*Uchádzač uvedie parametre ním navrhovaného výrobku v členení podľa technickej špecifikácie projektového riešenia.*

#### **Preukázanie zhody :**

*Uchádzač uvedie zoznam dokladov a priloží doklady, ktorými preukáže parametre ním navrhovaného výrobku v členení podľa technickej špecifikácie projektového riešenia.*