

24/13300/0247-ZOPZ  
Číslo zmluvy24ZZSVYR0020698T  
EIC odovzdávacieho miesta

## Zmluva o pripojení zariadenia na výrobu elektriny do distribučnej sústavy spoločnosti Západoslovenská distribučná, a.s.

(ďalej len „Zmluva“) uzavretá medzi zmluvnými stranami:

Prevádzkovateľ distribučnej sústavy: <b>Západoslovenská distribučná, a.s.</b> Čulenova 6, 816 47 Bratislava  IČO: 36 361 518 DIČ: 2022189048 IČ DPH: SK2022189048  Zapísaný v OR MS BA III, oddiel Sa, vložka číslo: 3879/B  Ďalej len „Prevádzkovateľ“	Zastúpený osobami oprávnenými konať a podpisovať vo veciach Zmluvy: Ing. Vladimír Beliš vedúci správy energetických zariadení Juraj Adamus technik pripáj. fotovoltaických zdrojov   Bankové spojenie: Tatra banka, a.s. IBAN: SK84 1100 0000 0026 2817 8102 BIC (SWIFT): TATRSKBX
Žiadateľ o pripojenie: Obchodné meno/Meno, priezvisko, titul: Základná škola Právna forma: Sídlo/Bydlisko: SNP 75/5, 919 43 CÍFER IČO/Dátum narodenia: 36 093 939 DIČ: IČ DPH:  Ďalej len „Žiadateľ“	Zastúpený osobami oprávnenými konať a podpisovať vo veciach Zmluvy: Pavol Sagan   Bankové spojenie: IBAN: Tatra banka, a.s. BIC (SWIFT): SK15 1100 0000 0026 2976 0444 TATRSKBX

### I. Predmet Zmluvy

#### 1.1 Predmetom tejto Zmluvy je

- záväzok Prevádzkovateľa na základe Žiadosti o pripojenie zariadenia na výrobu elektriny do distribučnej sústavy spoločnosti Západoslovenská distribučná, a.s. zo dňa 11.01.2024 (ďalej len „**Žiadosť o pripojenie**“) v súlade s podmienkami dohodnutými v tejto Zmluve zabezpečiť v distribučnej sústave Prevádzkovateľa (ďalej len „**distribučná sústava**“) pre pripojenie zariadenia na výrobu elektriny Žiadateľa uvedeného v tejto Zmluve (ďalej len „**zariadenie na výrobu elektriny**“) do distribučnej sústavy za účelom vyvedenia inštalovaného elektrického výkonu zariadenia na výrobu elektriny maximálnu rezervovanú kapacitu vo výške **10,0000 kW**,
- záväzok Prevádzkovateľa v súlade s podmienkami dohodnutými v tejto Zmluve pripojiť zariadenie na výrobu elektriny do distribučnej sústavy,
- záväzok Žiadateľa riadne a včas splniť všetky povinnosti uvedené v tejto Zmluve,
- stanovenie obchodných a technických podmienok pripojenia zariadenia na výrobu elektriny do distribučnej sústavy,
- vymedzenie vzájomnej spolupráce Prevádzkovateľa a Žiadateľa pri plnení predmetu tejto Zmluvy.

### II. Špecifikácia pripojenia zariadenia na výrobu elektriny

#### 2.1 Špecifikácia zariadenia na výrobu elektriny

- EIC odovzdávacieho miesta: 24ZZSVYR0020698T
- Adresa miesta dodávky elektriny: SNP 5, 919 43 CÍFER, parcelné číslo: 813, katastrálne územie: Cífer.
- Názov zariadenia na výrobu elektriny: FTVE CÍFER, SNP 5/75 pripojenie k distribučnej sústave.



- 2.2 Technické parametre pripojenia<sup>41</sup>
- Pripojenie zariadenia na výrobu elektriny do distribučnej sústavy na napäťovej úrovni: NN
  - Meranie vyrobenej elektriny: Priame

### III. Technické podmienky pripojenia a ostatné dojednania zmluvných strán týkajúce sa pripojenia

Technické podmienky pripojenia a ostatné dojednania zmluvných strán týkajúce sa pripojenia tvoria prílohu č. 1 tejto Zmluvy.

### IV. Lehota na plnenie predmetu Zmluvy

- Prevádzkovateľ sa zaväzuje pripojiť zariadenie na výrobu elektriny a elektroenergetické zariadenia Žiadateľa do distribučnej sústavy do 5 pracovných dní od splnenia obchodných a technických podmienok pripojenia.
- Žiadateľ sa zaväzuje splniť technické podmienky pre Žiadateľa uvedené v článku III. tejto Zmluvy a prílohe č. 1 tejto Zmluvy najneskôr v lehote 6 mesiacov odo dňa podpisu návrhu tejto Zmluvy Prevádzkovateľom. Ak Žiadateľ poruší povinnosť uvedenú v tomto odseku Zmluvy, je Prevádzkovateľ oprávnený od tejto Zmluvy okamžite odstúpiť

### V. Cena za pripojenie a spôsob jej úhrady

- Pripojenie zariadenia na výrobu elektriny do distribučnej sústavy je bezplatné.
- Žiadateľ podpisom tejto Zmluvy čestne vyhlasuje, že zariadenie na výrobu elektriny je malým zdrojom, a že výroba elektriny v zariadení na výrobu elektriny sa nepovažuje a ani nebude považovať za podnikanie podľa § 4 ods. 4 zákona č. 251/2012 Z. z. o energetike a o zmene a doplnení niektorých zákonov.
- Ak sa ktorékoľvek z čestných vyhlásení Žiadateľa uvedených v ods. 5.2 Zmluvy ukážu ako nepravdivé, je Prevádzkovateľ oprávnený od tejto Zmluvy okamžite odstúpiť.

### VI. Práva a povinnosti zmluvných strán

- Žiadateľ je povinný poskytnúť Prevádzkovateľovi všetky potrebné podklady týkajúce sa elektroenergetických zariadení Žiadateľa k umožneniu pripojenia zariadenia na výrobu elektriny do distribučnej sústavy.
- Žiadateľ je povinný dodržiavať maximálnu rezervovanú kapacitu uvedenú v článku I. tejto Zmluvy a túto hodnotu neprekráčať. Za prekročenie maximálnej rezervovanej kapacity uvedenej článku I. tejto Zmluvy je Žiadateľ povinný uhradiť Prevádzkovateľovi platbu podľa platného cenového rozhodnutia Úradu pre reguláciu sieťových odvetví. Zaplatením platby za prekročenie maximálnej rezervovanej kapacity uvedenej článku I. tejto Zmluvy nie je dotknutý nárok Prevádzkovateľa na náhradu škody, ktorá v dôsledku prekročenie maximálnej rezervovanej kapacity uvedenej článku I. tejto Zmluvy Prevádzkovateľovi vznikne.
- Žiadateľ je povinný udržiavať zariadenie na výrobu elektriny a elektroenergetické zariadenia Žiadateľa v riadnom technickom stave v súlade so všeobecne záväznými právnymi predpismi, technickými normami, Technickými podmienkami a Prevádzkovým poriadkom tak, aby negatívne neovplyvňovalo kvalitu elektriny v distribučnej sústave.
- Žiadateľ je na požiadanie Prevádzkovateľa povinný poskytnúť Prevádzkovateľovi technické údaje a správy z odbornej prehliadky a odbornej skúšky zariadenia na výrobu elektriny a elektroenergetických zariadení Žiadateľa. V prípade ak Žiadateľ odmietne poskytnúť Prevádzkovateľovi technické údaje a správy z odbornej prehliadky a odbornej skúšky elektroenergetických zariadení Žiadateľa, má sa za to, že elektroenergetické zariadenia Žiadateľa nevyhovujú podmienkam podľa všeobecne záväzných právnych predpisov, technických noriem, technickým podmienok uvedených v tejto Zmluve, Technických podmienok a Prevádzkového poriadku a Prevádzkovateľ je oprávnený prerušiť distribúciu elektriny zo zariadenia na výrobu elektriny a/alebo elektroenergetických zariadení Žiadateľa do distribučnej sústavy.
- Žiadateľ je povinný zabezpečiť, aby kvalita elektriny vyrábaná v zariadení na výrobu elektriny a dodávaná elektroenergetickými zariadeniami Žiadateľa do distribučnej sústavy zodpovedala podmienkam stanoveným všeobecne záväznými právnymi predpismi, technickými normami, Technickými podmienkami a Prevádzkovým poriadkom.
- Žiadateľ je povinný ihneď informovať Prevádzkovateľa o každej skutočnosti, ktorá má vplyv na distribučnú sústavu (napr.: zmena výkonu zariadenia na výrobu elektriny, automatiky, ukončenie alebo dlhodobé prerušenie výroby elektriny).
- Zmluvné strany sa zaväzujú navzájom informovať o všetkých skutočnostiach, ktorých sú si vedomé, ktoré majú alebo môžu mať vplyv na riadne plnenie tejto Zmluvy a/alebo ktoré by mohli viesť ku škodám a vynaložia maximálne úsilie k odvráteniu škody hroziacej druhej zmluvnej strane.
- Prevádzkovateľ je oprávnený prerušiť distribúciu elektriny zo zariadenia na výrobu elektriny a/alebo elektroenergetických zariadení Žiadateľa do distribučnej sústavy, ak zariadenie na výrobu elektriny a/alebo elektroenergetické zariadenia Prevádzkovateľa nevyhovujú požiadavkám stanoveným všeobecne záväznými právnymi predpismi, technickými normami, technickými podmienkami uvedenými v tejto Zmluve, Technickými podmienkami a Prevádzkovým poriadkom.
- Prevádzkovateľ sa zaväzuje pre Žiadateľa v mieste dodávky do distribučnej sústavy uvedenom v článku II. tejto Zmluvy rezervovať maximálnu rezervovanú kapacitu uvedenú v článku I. ods. 1.1 písm. a) tejto Zmluvy počas 6 mesiacov odo dňa podpisu návrhu tejto Zmluvy Prevádzkovateľom. Ak v lehote 6 mesiacov odo dňa podpisu návrhu tejto Zmluvy Prevádzkovateľom Žiadateľ nespĺní technické podmienky pre Žiadateľa uvedené v článku III. tejto Zmluvy a prílohe č. 1 tejto Zmluvy, má Prevádzkovateľ právo od tejto Zmluvy okamžite odstúpiť.

**VII. Platnosť Zmluvy**

- 7.1 Lehota na prijatie návrhu tejto Zmluvy Žiadateľom je 6 mesiacov odo dňa jej podpísania Prevádzkovateľom. Návrh tejto Zmluvy podpísaný Žiadateľom musí byť v uvedenej lehote doručený Prevádzkovateľovi. Uplynutím tejto lehoty návrh na uzatvorenie tejto Zmluvy zaniká a Prevádzkovateľ ním nie je viazaný. V prípade akýchkoľvek zmien prípadne doplnení návrhu tejto Zmluvy zo strany Žiadateľa, na ktorých sa zmluvné strany nedohodli, sa takto upravený návrh bude považovať za nový návrh, ktorým Prevádzkovateľ nebude viazaný.
- 7.2 Zmluva nadobúda platnosť dňom jej podpisu obidvomi zmluvnými stranami.
- 7.3 Zmluva je uzatvorená na dobu neurčitú.
- 7.4 Platnosť tejto Zmluvy zaniká:
- a) písomnou dohodou zmluvných strán,
  - b) odstúpením od Zmluvy,
  - c) dňom ukončenia platnosti zmluvy o distribúcii a prístupe do distribučnej sústavy uzatvorenej medzi zmluvnými stranami pre miesto dodávky zariadenia na výrobu elektriny uvedené v článku II. tejto Zmluvy.
- 7.5 Prevádzkovateľ má právo okamžite odstúpiť od tejto Zmluvy:
- a) podľa článku IV. ods. 4.2 tejto Zmluvy,
  - b) podľa článku V. ods. 5.3 tejto Zmluvy,
  - c) podľa článku VI. ods. 6.9 tejto Zmluvy,
  - d) ak Žiadateľ poruší ktorúkoľvek inú povinnosť uvedenú v tejto Zmluve a k náprave nedôjde napriek písomnej výzve Prevádzkovateľa,
  - e) ak Žiadateľ zariadením na výrobu elektriny a/alebo elektroenergetickými zariadeniami Žiadateľa dodáva elektrinu do distribučnej sústavy bez uzatvorenej zmluvy o dodávke elektriny a bez vlastnej alebo prenesenej zodpovednosti Žiadateľa za odchýlku.
- 7.6 Žiadateľ má právo odstúpiť od tejto Zmluvy, ak Prevádzkovateľ poruší ktorúkoľvek povinnosť uvedenú v tejto Zmluve a k náprave nedôjde ani v lehote určenej Žiadateľom v písomnej výzve Žiadateľa, ktorá nesmie byť kratšia ako 30 kalendárnych dní.
- 7.7 V prípade zániku Zmluvy odstúpením Zmluva zaniká dňom doručenia písomného prejavu vôle odstupujúcej zmluvnej strany odstúpiť od Zmluvy druhej zmluvnej strane. V prípade zániku Zmluvy dohodou zmluvných strán Zmluva zaniká dňom uvedeným v dohode zmluvných strán.
- 7.8 V prípade odstúpenia od Zmluvy zostávajú zachované práva a povinnosti vyplývajúce zo Zmluvy do dňa účinnosti odstúpenia. Zmluvné strany sú povinné vyrovnáť všetky pohľadávky a záväzky vzniknuté do dňa účinnosti odstúpenia od Zmluvy. S výnimkou prípadov, kedy k odstúpeniu od tejto Zmluvy dôjde po pripojení zariadenia na výrobu elektriny a/alebo elektroenergetických zariadení Žiadateľa do distribučnej sústavy, je Žiadateľ povinný Prevádzkovateľovi uhradiť všetky náklady Prevádzkovateľa vynaložené Prevádzkovateľom v súvislosti s plnením predmetu tejto Zmluvy do dňa účinnosti odstúpenia od Zmluvy.
- 7.9 Odstúpenie od Zmluvy alebo jej ukončenie iným spôsobom sa nedotýka práva na uplatnenie nárokov vyplývajúcich z porušenia Zmluvy vrátane oprávnenia na náhradu škody, zmluvných ustanovení týkajúcich sa voľby práva, riešenia sporov medzi zmluvnými stranami a ostatných ustanovení, ktoré podľa Zmluvy alebo vzhľadom na svoju povahu majú trvať aj po ukončení Zmluvy.
- 7.10 V prípade ukončenia Zmluvy po pripojení zariadenia na výrobu elektriny a/alebo elektroenergetických zariadení Žiadateľa do distribučnej sústavy je Žiadateľ povinný umožniť Prevádzkovateľovi vykonať všetky úkony súvisiace s ukončením distribúcie elektriny z miesta dodávky do distribučnej sústavy uvedeného v článku II. tejto Zmluvy, vrátane odobratia určeného meradla a zariadenia na prenos informácií o nameraných údajoch a odpojením miesta dodávky elektriny do distribučnej sústavy uvedeného v článku II. tejto Zmluvy od distribučnej sústavy.

**VIII. Záverečné ustanovenia**

- 8.1 Návrh tejto Zmluvy podpísaný Prevádzkovateľom predstavuje kladné stanovisko Prevádzkovateľa k rezervovanej kapacite na pripojenie zariadenia na výrobu elektriny do distribučnej sústavy podľa § 4a ods. 3 zákona č. 309/2009 Z. z. o podpore obnoviteľných zdrojov energie a vysoko účinnej kombinovanej výroby a o zmene a doplnení niektorých zákonov. Zariadenie na výrobu elektriny je možné pripojiť do distribučnej sústavy až po uzatvorení tejto Zmluvy a splnení všetkých povinností uvedených v tejto Zmluve.
- 8.2 Zmluvné strany sa dohodli, že prípadné spory budú prednostne riešené dohodou zmluvných strán, v prípade riešenia sporov súdnou cestou budú tieto riešené príslušným súdom Slovenskej republiky podľa platných právnych predpisov. Žiadateľ, ktorý je spotrebiteľom, má za podmienok ustanovených zákonom č. 391/2015 Z. z. o alternatívnom riešení spotrebiteľských sporov právo obrátiť sa na príslušný subjekt alternatívneho riešenia sporov.
- 8.3 Všetky práva a povinnosti vyplývajúce z tejto Zmluvy prechádzajú na právnych nástupcov oboch zmluvných strán.
- 8.4 Túto Zmluvu možno zrušiť iba písomne; tým nie sú dotknuté ustanovenia tejto Zmluvy, podľa ktorých táto Zmluva zaniká na základe dohodnutých právnych skutočností. Zmluvu možno meniť alebo dopĺňať len písomnými vzostupne číslovanými dodatkami podpísanými oprávnenými zástupcami oboch zmluvných strán.
- 8.5 Zmena identifikačných údajov zmluvných strán, ako aj čísla účtu, zmena útvaru zodpovedného za uzatvorenie a plnenie Zmluvy, zmena doručovacej adresy alebo zmena kontaktných osôb sa nebudú považovať za zmeny vyžadujúce uzavretie dodatku k tejto Zmluve. Zmluvná strana dotknutá takouto zmenou je povinná zmeny týchto údajov písomne oznámiť druhej zmluvnej strane bez zbytočného odkladu, najneskôr však do 15 dní od zmeny príslušných údajov. Nesplnenie tejto oznamovacej povinnosti je na ťarchu povinnej zmluvnej strany. Zmluvné strany sa zaväzujú poskytovať si včas všetky informácie, ktoré by mohli mať vplyv na plnenie podľa Zmluvy.
- 8.6 Všetky podania zmluvných strán, ktoré sa majú podľa Zmluvy urobiť písomne, sa budú považovať za riadne podané, ak budú doručené druhej zmluvnej strane osobne alebo poštou na adresu zmluvnej strany uvedenú v Zmluve alebo písomne oznámenú druhej zmluvnej strane. Zmluvné strany sa dohodli, že písomné podania zmluvných strán sa považujú za doručené druhej zmluvnej strane dňom prevzatia zásielky alebo dňom jej uloženia na pošte, aj keď sa druhá zmluvná strana o uložení zásielky nedozvedela, alebo dňom odmietnutia prevzatia zásielky.
- 8.7 Žiadateľ nie je oprávnený postúpiť alebo previesť svoje práva a povinnosti vyplývajúce zo Zmluvy ako celok alebo ich časť bez predchádzajúceho písomného súhlasu Prevádzkovateľa.

- 8.8 Ustanovenia Zmluvy sú oddeliteľné. Ak sa počas trvania zmluvného vzťahu stane akékoľvek ustanovenie Zmluvy (alebo jeho časť) neplatné alebo nevynútiteľné najmä ale nie len v dôsledku zmeny platných právnych predpisov, nebude tým dotknutá platnosť ani vynútiteľnosť ostatných ustanovení Zmluvy a zmluvné strany sa zaväzujú rokovať s cieľom úpravy zmluvného vzťahu v zmysle novej právnej úpravy a nahradiť dotknuté ustanovenia novými, určenými právnou úpravou, resp. zmenou tak, aby bol zachovaný účel Zmluvy a zámyery zmluvných strán obsiahnuté v pôvodných ustanoveniach.
- 8.9 V prípade podaní Zmluvných strán, v prípade ktorých právne predpisy nestanovujú povinnosť ich doručovania na korešpondenčné adresy uvedené nižšie v tomto odseku (ďalej len „Elektronicky zasielané podania“), je ich Zmluvná strana oprávnená doručovať druhej Zmluvnej strane nasledovne:
- Žiadateľ je oprávnený Elektronicky zasielané podania doručovať Prevádzkovateľovi prostredníctvom aplikácie Prevádzkovateľa – aplikácia na sledovanie stavu žiadosti, ktorá je dostupná na webovom sídle Prevádzkovateľa [www.zsdis.sk](http://www.zsdis.sk).
  - Prevádzkovateľ je oprávnený Elektronicky zasielané podania doručovať Žiadateľovi na kontaktnú emailovú adresu Žiadateľa uvedenú Žiadateľom v Žiadosti o pripojenie alebo kontaktnú emailovú adresu Žiadateľa oznámenú Žiadateľom Prevádzkovateľovi po podaní Žiadosti o pripojení, ktorou Žiadateľ nahradí kontaktnú emailovú adresu Žiadateľa uvedenú Žiadateľom v Žiadosti o pripojenie.
- To neplatí, ak ide o podania, ktorými dochádza k zmene alebo ukončeniu tejto Zmluvy.
- Ostatné podania Zmluvných strán, ktoré sa majú podľa Zmluvy alebo právnych predpisov urobiť písomne, sa budú považovať za riadne podané, ak budú doručené druhej Zmluvnej strane osobne alebo poštou na adresu Zmluvnej strany uvedenú v tejto Zmluve alebo písomne oznámenú druhej Zmluvnej strane. Takéto podania Zmluvných strán sa považujú za doručené druhej Zmluvnej strane dňom prevzatia zásielky alebo dňom jej uloženia na pošte, aj keď sa druhá Zmluvná strana o uložení zásielky nedozvedela, alebo dňom odmietnutia prevzatia zásielky. Pre doručovanie takýchto podaní Žiadateľovi sa použije adresa Žiadateľa, ktorá je uvedená v záhlaví tejto Zmluvy. Pre doručovanie takýchto podaní Prevádzkovateľovi sa použije nasledovná adresa Prevádzkovateľa: Západoslovenská distribučná, a.s. P. O. Box 292, 810 00 Bratislava 1.
- 8.10 Zmluva je vyhotovená vo 2 vyhotoveniach s rovnakou právnou silou, pričom každá zo zmluvných strán dostane po jednom vyhotovení.
- 8.11 Zmluvné strany sa dohodli, že právne vzťahy medzi Prevádzkovateľom a Žiadateľom, ktoré nie sú upravené v tejto Zmluve sa riadia príslušnými ustanoveniami Obchodného zákonníka a ostatnými všeobecne záväznými právnymi predpismi, technickými podmienkami Prevádzkovateľa (v tejto Zmluve len „**Technické podmienky**“), prevádzkovým poriadkom Prevádzkovateľa (v tejto zmluve len „**Prevádzkový poriadok**“) a Procesom pripojenia zariadenia na výrobu elektriny k distribučnej sústave Západoslovenská distribučná, a.s. (ďalej len „**Proces pripojenia**“). Technické podmienky, Prevádzkový poriadok a Proces pripojenia sú uverejnené na internetovej stránke Prevádzkovateľa [www.zsdis.sk](http://www.zsdis.sk). Žiadateľ podpisom tejto Zmluvy potvrdzuje, že sa s Technickými podmienkami, Prevádzkovým poriadkom a Procesom pripojenia riadne oboznámil. Prevádzkovateľ je oprávnený Technické podmienky, Prevádzkový poriadok a Proces pripojenia jednostranne meniť, pričom pre Žiadateľa je vždy záväzná aktuálne znenie Technických podmienok, Prevádzkového poriadku a Procesu pripojenia.
- 8.12 Ak je medzi zmluvnými stranami vo vzťahu k odovzdávaciemu miestu uvedenému v tejto Zmluve už uzatvorená zmluva o pripojení do distribučnej sústavy (ďalej len „Existujúca zmluva o pripojení“), právny vzťah medzi zmluvnými stranami založený Existujúcou zmluvou o pripojení zostáva do splnenia obchodných podmienok pripojenia a technických podmienok pripojenia podľa tejto Zmluvy zachovaný (nezaniká). Existujúca zmluva o pripojení a táto Zmluva tak tvoria do splnenia obchodných podmienok pripojenia a technických podmienok pripojenia podľa tejto Zmluvy jednu zmluvu o pripojení do distribučnej sústavy. Splnením obchodných podmienok pripojenia a technických podmienok pripojenia podľa tejto Zmluvy Existujúca zmluva o pripojení zaniká. Ak pred splnením obchodných podmienok pripojenia a technických podmienok pripojenia podľa tejto Zmluvy táto Zmluva zanikne (bez ohľadu na spôsob jej zániku), nedotýka sa to platnosti Existujúcej zmluvy o pripojení, Existujúca Zmluva o pripojení zostáva v takom prípade zachovaná a platí ďalej bez akejkoľvek zmeny.
- 8.13 Príloha č. 1 tvorí neoddeliteľnú súčasť tejto Zmluvy.
- 8.14 Zmluvné strany vyhlasujú, že sa s textom tejto Zmluvy riadne oboznámili, s jej obsahom bez výhrad súhlasia, Zmluva nebola uzatvorená v tiesni ani za nápadne nevýhodných podmienok, na dôkaz čoho ju oprávnené osoby oboch zmluvných strán potvrdzujú vlastnoručnými podpismi.

**Za Prevádzkovateľa:**

Ing. Vladimír Beliš, vedúci správy energetických zariadení

Juraj Adamus, technik pripáj. fotovoltaických zdrojov

**Za Žiadateľa:**

Pavol Sagan

Bratislava, 11. 1. 2024

Miesto, dňa

Podpis

Podpis

12 JAN. 2024

Miesto, dňa

Podpis

**ZÁKLADNÁ ŠKOLA  
V CÍFERI**  
SNP 75/5, 919 43 CÍFER  
IČO: 36093939

## Príloha č. 1 zmluvy o pripojení zariadenia na výrobu elektriny do distribučnej sústavy spoločnosti Západoslovenská distribučná, a.s.

Technické podmienky pripojenia a ostatné dojednania zmluvných strán týkajúce sa pripojenia:

### 1. Plnenie zo strany Prevádzkovateľa

1.1 Prevádzkovateľ pripojí zariadenia na výrobu elektriny do distribučnej sústavy cez elektromerový rozvádzač Žiadateľa, ktorý je pripojený do vývodového poľa č. 6 NN distribučného rozvádzača TS 0012-018.

1.2 Kontaktná osoba za Prevádzkovateľa je:

telefón: 0850 333 999, email: vyrobca@zsd.is.sk

### 2. Deliace miesto

Deliacim miestom medzi zariadeniami Žiadateľa a zariadeniami Prevádzkovateľa budú:

Prúdové svorky prípojky na múrovej konzole objektu žiadateľa.

### 3. Plnenie zo strany Žiadateľa

3.1 Žiadateľ sa zaväzuje vybudovať na vlastné náklady elektroenergetické zariadenia (ďalej len "elektroenergetické zariadenia Žiadateľa") v nasledovnom rozsahu:

a) zariadenie na výrobu elektriny využívajúce ako zdroj slnečnú energiu s nasledovnými meničmi/striedačmi:

- 1x menič/striedač Solis 3P10K-4G, s menovitým výkonom na strane striedavého napätia 10 kW,

b) NN rozvádzač zariadenia na výrobu elektriny,

c) vymeniť alebo upraviť existujúci elektromerový rozvádzač (ďalej len "ER") pre meranie činného odberu elektriny a dodávky elektriny, ako i meranie jalovej dodávky elektriny a odberu elektriny s diaľkovým odpočtom dát. Doporučený je celoplastový ER s možnosťou vyvedenia antény na bezdrôtovú komunikáciu s odpočtovou centrálou Prevádzkovateľa.

d) rozvody a technológiu zariadenia na výrobu elektriny.

3.2 Vyvedenie výkonu zo zariadenia na výrobu elektriny do distribučnej sústavy musí byť rozdelené rovnomerne do fázy L1, L2 a L3.

3.3 Hlavné rozpojovacie miesto (ďalej len "HRM") bude vypínač umiestnený v NN rozvádzači zariadenia na výrobu elektriny dimenzovaný na menovitú hodnotu vypínacieho výkonu zariadenia na výrobu elektriny, ktorý odopína celú výrobnú časť naraz od distribučnej sústavy (jedným spínacím prvkom sa musí odpojiť celé zariadenie na výrobu elektriny naraz od distribučnej sústavy). Vlastná spotreba odberného miesta ostane pod napätím.

3.4 Zapnutie HRM musí byť blokované do doby, pokiaľ nie je vo fázach, do ktorých je vyvedený výkon, napätie a frekvencia v rozsahu uvedenom v príslušnej technickej norme a musí byť v súlade s Technickými podmienkami. Opätovné pripojenie zariadenia na výrobu elektriny do distribučnej sústavy je možné najskôr po uplynutí 300 # 900 sekúnd od obnovenia napätia v distribučnej sústave.

3.5 Pripojenie zariadenia na výrobu elektriny do distribučnej sústavy je možné uskutočniť len v prípade, ak budú splnené synchronizačné podmienky.

3.6 Pri strate napätia v distribučnej sústave musí byť zaistené automatické odpojenie zariadenia na výrobu elektriny od distribučnej sústavy a automatické blokovanie proti zapnutiu. Impulz pre odpojenie sa zrealizuje vyvedením zo samostatnej ochrany, ktorá musí byť nezávislá na centrálnom riadiacom systéme chodu zariadenia na výrobu elektriny.

3.7 Prevádzka zariadenia na výrobu elektriny musí byť v súlade s platnými Technickými podmienkami a napätie na deliacom mieste medzi elektroenergetickými zariadeniami Žiadateľa a elektroenergetickými zariadeniami Prevádzkovateľa nesmie prekročiť  $U_n$  podľa platných Technických

podmienok ani v prípadoch poruchových stavov v distribučnej sústave alebo zariadenia na výrobu elektriny.

3.8 Spätne vplyvy zariadenia na výrobu elektriny na distribučnú sústavu musia byť v medziach stanovených podľa Technických podmienok.

3.9 Žiadateľ je povinný prevádzkovať zariadenie na výrobu elektriny tak, aby v prípade pretoku činného výkonu do distribučnej sústavy v mieste fakturačného merania dodržal hodnotu účinníka  $\cos \phi$  v intervale 0,95 ind až 1 (odber jalového výkonu [VAR] z distribučnej sústavy pri dodávke činného výkonu [W] do distribučnej sústavy) s požadovanou nastavenou hodnotou  $\cos \phi = 0,97$ .

3.10 Ochrany pôsobiacie na HRM musia byť nastavené v zmysle Technických podmienok zverejnených na webovom sídle Prevádzkovateľa.

3.11 Žiadateľ je povinný zabezpečiť ochranu technologických zariadení zariadenia na výrobu elektriny tak, aby spínanie, kolísanie napätia a krátkodobé prerušenia napätia v distribučnej sústave nespôsobovali škody na zariadeniach zariadenia na výrobu elektriny.

3.12 Žiadateľ je povinný riešenia návrhu ochrán spracovať v zmysle Technických podmienok a technických noriem STN a IEC. Ochrany musia byť nezávislé od riadiaceho systému zariadenia na výrobu elektriny.

3.13 Projektová dokumentácia elektroenergetických zariadení Žiadateľa pre územné konanie musí obsahovať principiálny návrh riešenia elektrických ochrán zariadenia na výrobu elektriny a jeho spojenia s distribučnou sústavou popísaný v technickej správe. Elektrická ochrana musí byť nezávislá od riadiaceho systému a elektrických ochrán zariadenia na výrobu elektriny. Elektrická ochrana musí pôsobiť na HRM.

3.14 Projektová dokumentácia elektroenergetických zariadení Žiadateľa pre stavebné konanie musí obsahovať návrh riešenia elektrických ochrán zariadenia na výrobu elektriny a jeho spojenia s distribučnou sústavou. V projektovej dokumentácii musí byť uvedený popis elektrických ochrán, ich zapojenie a funkcia.

3.15 Realizačná projektová dokumentácia pre elektroenergetické zariadenia Žiadateľa musí obsahovať konkrétne typy elektrických ochrán, ich výrobcu, funkcie ochrán, zapojenie, rozsahy možného nastavenia a časové oneskorenia, navrhované nastavenie parametrov pre frekvenciu, napätie.

3.16 Doporučený je celoplastový ER z dôvodu bezdrôtovej komunikácie s odpočtovou centrálou Prevádzkovateľa. V prípade neúspešnej bezdrôtovej komunikácie si Prevádzkovateľ vyhradzuje právo na úpravu ER. K fakturačnému 4-kvadrantnému elektromerom musí byť pripojený externý komunikačný modul.

Rozmerové požiadavky na ER

elektromer 200 x 400 x 160 mm

komunikačný modul 170 x 230 x 160 mm

Umiestnenie elektromera a ostatných prístrojov tvoriacich meraciu súpravu, vrátane ich montáže a zapojenia musí byť v súlade s platným interným predpisom Prevádzkovateľa "Pravidlá pre prevádzkovanie a montáž merania elektrickej energie" ktorý je dostupný na webovom sídle Prevádzkovateľa [www.zsdis.sk](http://www.zsdis.sk) s výnimkou uvedených pravidiel v tejto zmluve.

3.17 Žiadateľ je povinný zabezpečiť Prevádzkovateľovi prístup k meracím zariadeniam za účelom odpočtu, opráv, výmeny a kontroly meradiel.

3.18 Žiadateľ sa zaväzuje, pri projektovej príprave a realizácii pripojenia zariadenia na výrobu elektriny postupovať v súlade procesom pripojenia zariadenia na výrobu elektriny uvedenom na webovom sídle Prevádzkovateľa [www.zsdis.sk](http://www.zsdis.sk).

3.19 Výkup a odber elektriny vyrobenej v zariadení na výrobu elektriny si je Žiadateľ povinný dohodnúť samostatne s príslušným obchodníkom s elektrinou.

3.20 Žiadateľ sa zaväzuje najneskôr 10 pracovných dní pred pripojením zariadenia na výrobu elektriny do distribučnej sústavy doručiť Prevádzkovateľovi:

a) vyhlásenie o zhode na striedač a generátor,

b) projektovú dokumentáciu skutkového vyhotovenia,

c) správu o odbornej prehliadke a odbornej skúške (revíziu správu) malého zdroja,

d) potvrdenie Žiadateľa o spôsobe prenesenia zodpovednosti za odchýlku deklarujúce uzatvorenie zmluvy na dodávku/odber elektrickej energie s obchodníkom na trhu s elektrickou energiou na osobitnom tlačive.

Ak Prevádzkovateľ po uzatvorení tejto Zmluvy písomne alebo elektronicky oznámi Žiadateľovi, že namiesto doručenia týchto dokladov je Žiadateľ

povinný doručiť Prevádzkovateľovi výlučne čestné vyhlásenie o existencii týchto dokladov, nie je Žiadateľ povinný tieto doklady Prevádzkovateľovi doručiť a je povinný doručiť Prevádzkovateľovi výlučne takéto čestné vyhlásenie, a to na tlačíve Prevádzkovateľa určenom Prevádzkovateľom na tento účel, ktorý Prevádzkovateľ zverejní na svojom webovom sídle [www.zsdis.sk](http://www.zsdis.sk). Prevádzkovateľ má v takom prípade právo tieto doklady od Žiadateľa dodatočne kedykoľvek požadovať a Žiadateľ je mu ich povinný doručiť najneskôr v lehote 14 kalendárnych dní od doručenia žiadosti Prevádzkovateľa.

3.21 Po uvedení zariadenia na výrobu elektriny do prevádzky má Prevádzkovateľ právo uskutočniť kontrolné merania spätného vplyvu zaradenia na výrobu elektriny na kvalitu elektriny dodávanej do distribučnej sústavy. V prípade zistenia nežiaducich vplyvov alebo odchýlky od Technických podmienok je ich Žiadateľ povinný na svoje náklady ihneď odstrániť, alebo odpojiť zariadenia na výrobu elektriny od distribučnej sústavy do odstránenia zistených nedostatkov.

3.22 Žiadateľ je povinný zabezpečiť, aby elektroenergetické zariadenie Žiadateľa spĺňali počas ich prevádzky požiadavky stanovené v platných Technických podmienkach, vrátane podmienok stanovených v Nariadení komisie (EÚ) 2016/631, ktorým sa stanovuje sieťový predpis pre požiadavky na pripojenie výrobcov elektriny do elektrizačnej sústavy (Network Code for Requirements for Grid Connection applicable to all Generators).

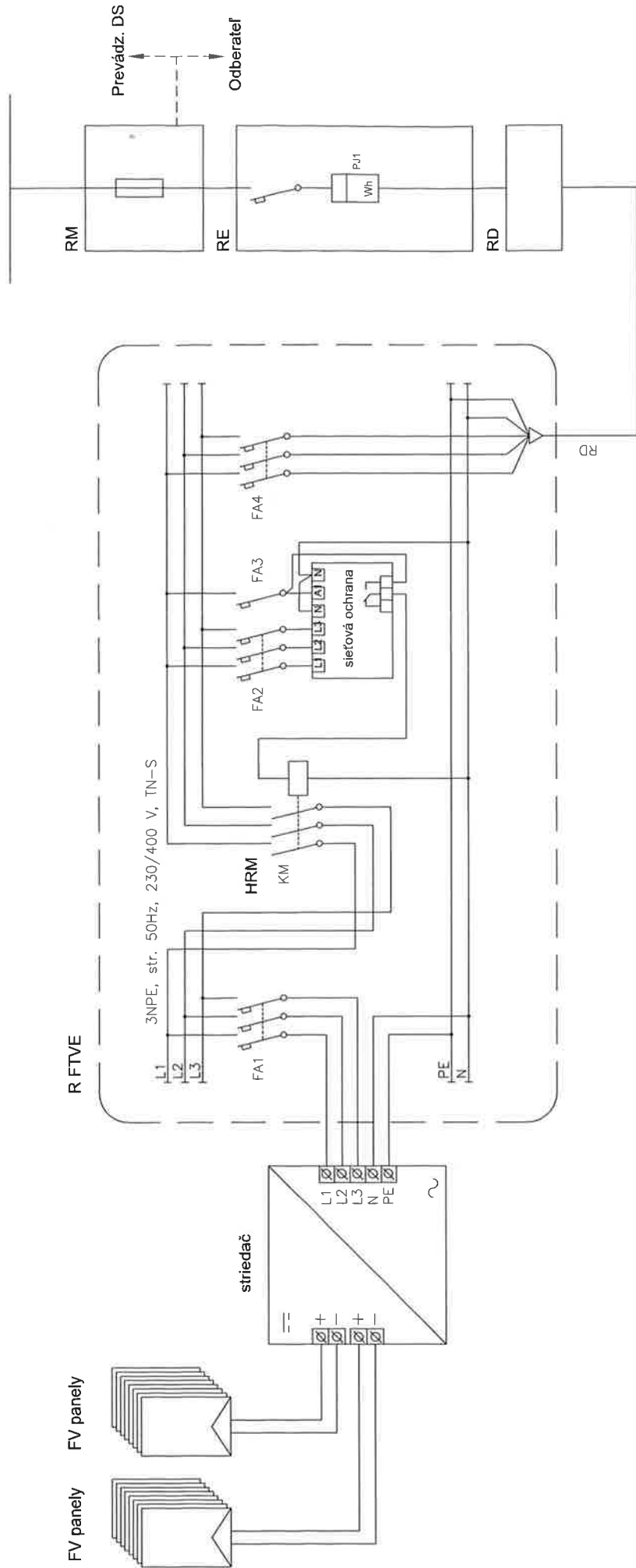
3.23 Ak dôjde k uskutočneniu výjazdu Prevádzkovateľa za účelom vykonania pripojenia Žiadateľa do distribučnej sústavy vyvolaného Žiadateľom a Prevádzkovateľ pripojenie a úkony s tým spojené nevykoná z dôvodov na strane Žiadateľa, je Prevádzkovateľ oprávnený fakturovať Žiadateľovi poplatok za zbytočne uskutočnený výjazd podľa cenníka služieb distribúcie elektriny Západoslovenská distribučná, a.s. (Cenník služieb PDS).

3.24 Kontaktné osoby Žiadateľa:

vo veciach zmluvných: Pavol Sagan , telefón: +421 948 772 402, email: [riaditel@zscifer.sk](mailto:riaditel@zscifer.sk)

vo veciach technických: Michaela Strakošová , telefón: +421 915 930 747, email: [strakosova@cifer.sk](mailto:strakosova@cifer.sk)

VZOROVÁ SCHÉMA FTVE - 3-fázové zapojenie

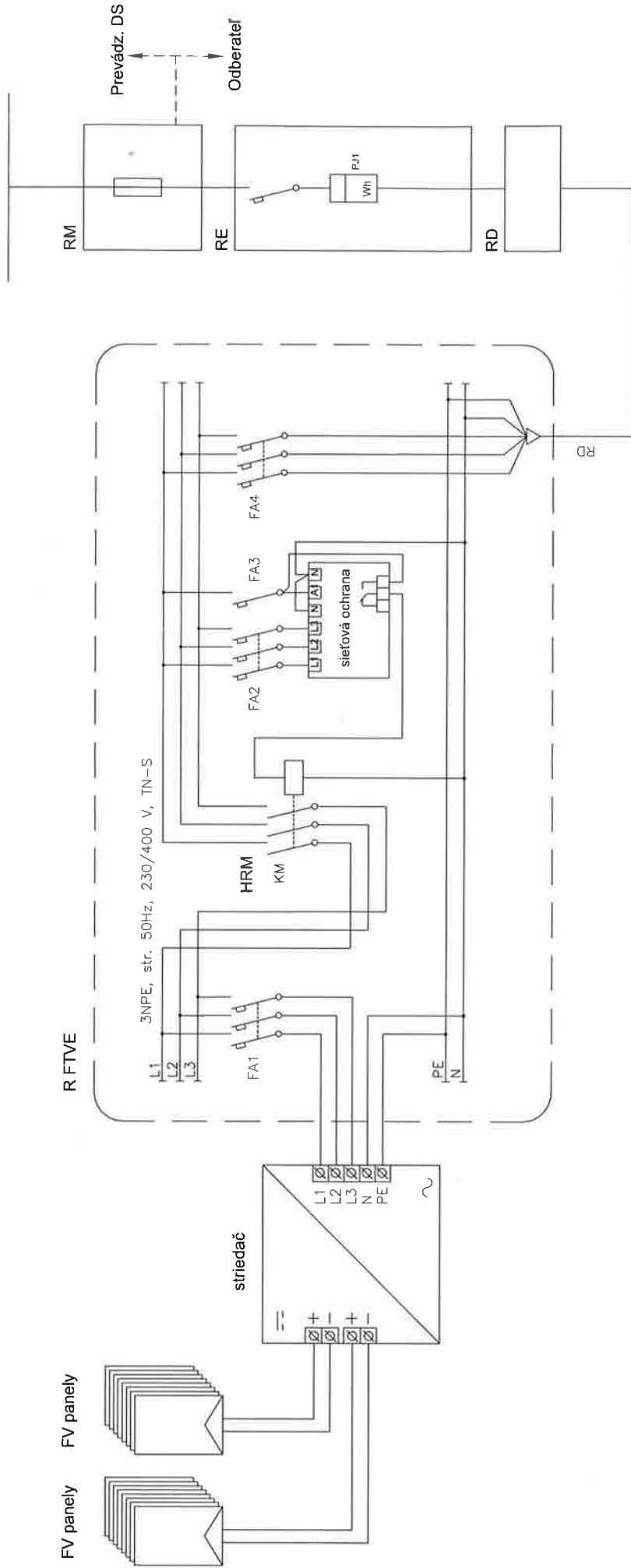


Nastavenie ochrán typu A vrátane zdrojov s  $P_N$  do 800W, so sledovaním napätia na strane NN (U<sub>f</sub> - fázové napätie) / VN (U<sub>n</sub> - združené napätie).

Funkcia	Označenie	Požadované nastavenie	
		nastavenie pre vypnutie	max. vypínací čas t <sub>max</sub> (s)
Nadpätie	U <sub>&gt;</sub>	1.1 U <sub>f</sub> /U <sub>n</sub> (253 V)	3
Podpätie	U <sub>&lt;</sub>	0.95 U <sub>f</sub> /U <sub>n</sub> (195.5 V)	1.5
Nadfrekvencia	f <sub>&gt;</sub>	51.5 Hz	0.2
Podfrekvencia	f <sub>&lt;</sub>	47.5 Hz	0.2
Opätovné pripojenie po odpojení	K	min. 300 s - 900 s	



VZOROVÁ SCHÉMA FTVE - 3-fázové zapojenie



Nastavenie ochrán zdrojov typu A vrátane zdrojov s  $P_N$  do 800W, so sledovaním napätia na strane sledovaním napätia na strane NN ( $U_f$  - fázové napätie) / VN ( $U_n$  - združené napätie).

Funkcia	Označenie	Požadované nastavenie
Napätie	$U >$	nastavenie pre vypnutie max. vypínací čas $t_{max}$ (s)
Podpätie	$U <$	1,1 $U_{fN}$ (253 V) 3
Nadfrekvencia	$f >$	0,85 $U_{fN}$ (195,5 V) 1,5
Podfrekvencia	$f <$	51,5 Hz 0,2
Opätovné pripojenie po odpojení	$k <$	47,5 Hz min. 300 s - 900 s 0,2

# Kroky potrebné k pripojeniu malého zdroja do 10,8 kW

