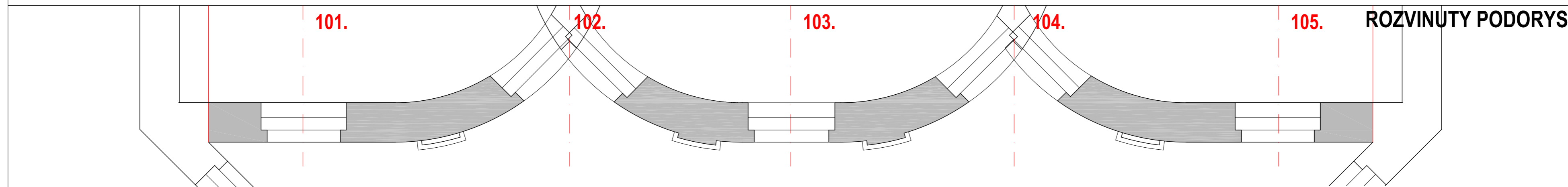
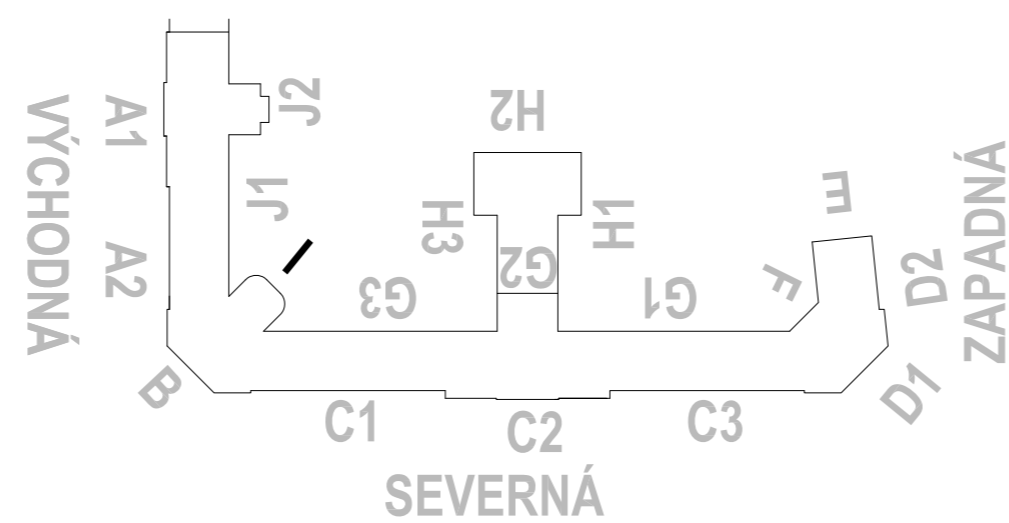


POHĽAD I



A	Omielka	66,6 m ²
B	Tehlová fasáda	2NP 18,5 m ² 1NP 73,4 m ²
C	Sokel	17,2 m ²
D	Rímša	19,5 m
	Sklo	



Vlastník :	KOŠICKÝ SAMOSPRÁVNÝ KRAJ Námestie Maratónu mieru 1, 042 66 Košice
V správe :	GYMNÁZIUM, ŠROBÁROVA č.1, 042 23 KOŠICE
Miesto stavby :	BUDOVA GYMNAZIA, Šrobárova č. 1, 040 23 KOŠICE
Zhotoviteľ :	OMEGATEC, spol. s r.o., F.Urbánka 6, 052 01 Spišská Nová Ves, IČO: 36191302
Konateľ :	Mgr.art. Lubomír KUC, E-mail : lub.kuc@gmail.com
Dátum :	07/2019
Projektová dokumentácia :	REŠTAUROVANIE ULIČNÝCH A DVOROVÝCH FASÁD vrátane všetkých atíkových štítov, ukončujúcich fasády a reštaurátorský posudok okenných výplní
Stupeň PD :	REALIZAČNÁ PROJEKTOVÁ DOKUMENTÁCIA
Formát :	6 A4
Vypracoval :	Mgr.arch. Miloš Juráni, autorizovaný architekt SKA
Mierka :	1:50
Názov výkresu :	ROZVINUTÝ POHĽAD I
Výkres číslo :	12