

Zmluva o dielo
uzatvorená podľa ust. § 536 a nasl. Obchodného zákonníka v platnom znení

1. **Zhotoviteľ:**
- | | |
|--|---|
| Obchodné meno: | DELIVER DOORS, s. r. o. |
| Sídlo: | Ul. Okružná 1333/112B, 900 26 Slovenský Grob |
| IČO: | 45 385 467 |
| IČ DPH: | SK 2022962942 |
| Zapísaný: | Obchodný register Okresného súdu Bratislava I |
| oddiel: | Sro, vložka číslo 62935/B |
| Bankové spojenie: | Tatra Banka a.s. |
| Číslo účtu: | SK 9411000000002921894116 |
| Telefón, fax: | 0948 093 693 |
| Oprávnený konateľ v mene spoločnosti: | Daniel Baňas – konateľ |
| Zástupca vo veciach technických: | Ing. Dušan Klobušický (ďalej ako „zhotoviteľ“) |

a

2. **Objednávateľ**
- | | |
|--|---|
| Obchodné meno: | Obec Kráľ |
| Sídlo: | Kráľ 223, 980 45 Kráľ |
| IČO: | 00318876 |
| DIČ: | 2021168754 |
| IČ DPH: | nie je platca DPH |
| Bankové spojenie: | ČSOB a.s. |
| Číslo účtu: | SK21 7500 0000 0040 3020 4168 |
| Telefón, fax: | 0905556 288 |
| Oprávnený konateľ v mene spoločnosti: | František Béres |
| Zástupca vo veciach technických: | František Béres (ďalej ako „objednávateľ“) |

I. Úvodné ustanovenie

1. Zmluvné strany vzájomne prehlasujú, že sa presvedčili o identite druhej zmluvnej strany a že označenie zmluvných strán uvedené v záhlaví tejto zmluvy zodpovedá aktuálnemu stavu zapísanému v obchodnom registri.

II. Všeobecné ustanovenia

1. Zhotoviteľ sa zaväzuje, že za dojednanú cenu vykoná pre objednávateľa dielo podľa čl. III tejto zmluvy.
2. Objednávateľ sa zaväzuje dokončené dielo prevziať a za dielo zaplatiť zhotoviteľovi dojednanú cenu podľa článku VII tejto zmluvy.

III. Predmet zmluvy

1. Predmetom tejto zmluvy je záväzok zhotoviteľa dodať pre objednávateľa detské ihrisko špecifikované v prílohe č. 1 a č.2 tejto zmluvy, zabezpečiť dopravu a odbornú montáž uvedenej zostavy podľa podmienok stanovených touto zmluvou.
2. Zhotoviteľ sa zaväzuje, že zabezpečí potrebné množstvo kvalifikovaných a technicky spôsobilých pracovníkov na riadne a včasné splnenie diela podľa tejto zmluvy.
3. Povrch tlmiaci náraz (dopadová plocha) nie je predmetom diela zhotoviteľa. Okrem 48m2 zatravnovacích dosiek potrebných pod závesnú trojhojdačku.

IV. Vykonanie diela

1. Zhotoviteľ sa zaväzuje na svoje náklady a na svoje nebezpečenstvo vykonať dielo v zmysle čl. III tejto zmluvy do 12 týždňov od podpisu tejto zmluvy.
2. Pri vykonávaní diela postupuje zhotoviteľ samostatne a nie je viazaný pokynmi objednávateľa.
3. Zhotoviteľ nie je v omeškaní s plnením záväzku, ak mu objednávateľ neposkytol potrebnú súčinnosť. O prevzatí dokončeného a namontovaného diela musí byť spísaný odovzdávací protokol podpísaný objednávateľom a zhotoviteľom. Deň podpisu protokolu oboma zmluvnými stranami sa považuje za deň odovzdania diela.
4. Vlastníctvo k zhotovovanej veci prechádza na objednávateľa úhradou celkovej ceny diela.
5. Zhotoviteľ nezodpovedá za prípadné poškodenia inžinierskych sietí pokiaľ na ich prítomnosť v priestore osadenia hracích prvkov nebol preukázateľne upozornený pred ich osadením objednávateľom.
6. Osoba poverená prevzatím diela zo strany objednávateľa: starosta, František Béreš
7. Miesto realizácie diela: Obec Kráľ, materská škola

V. Povinnosti objednávateľa

1. Objednávateľ sa zaväzuje zabezpečiť pre zhotoviteľa na stavenisku :
 - objednávateľ umožní zhotoviteľovi počas doby realizácie diela prístup nákladnou prepravou (prejazd min. 3m šírky a 2,5m výšky) až na miesto realizácie diela resp. maximálne 5m od miesta inštalácie prvkov. V prípade dlhšej vzdialenosti si objednávateľ zabezpečí presun materiálu alebo mu tento presun bude doúčtovaný.
 - v prípade nepriaznivých klimatických podmienok ako je súvislý celodenný dážď, sneženie alebo teploty pod bodom mrazu si obe zmluvné strany dohodnú nový termín nástupu na stavenisko formou dodatku k zmluve o dielo
 - odvoz odpadu (materiál z výkopových prác, staršie demontované hracie prvky a pod.) nie je súčasťou uvedených cien. Odvoz odpadu si zabezpečí objednávateľ na vlastné náklady.
 - v prípade atypického podkladu na osadenie hracích prvkov s nutnosťou kotvenia do zeme sa cena takejto realizácie dohodne formou dodatku k tejto zmluve. Za atypické podložie sa považuje podložie tvorené prevažne z kameňov, koreňov stromov, stavebnej sute, pozostatkov betónových alebo iných pevných základov a podobne.
 - objednávateľ je povinný zabezpečiť k osadeniu hracích zariadení dostatok priestoru v zmysle pôdorysov uvedených v katalogových listoch. V tomto priestore sa nesmú nachádzať žiadne predmety, ktorý mohli byť nebezpečné pre deti, napr. lavičky, stromy, korene, staré betónové základy a pod.
 - objednávateľ zabezpečí rovný podklad pre osadenie jednotlivých hracích prvkov. Maximálna tolerancia výškovej nerovnosti je 5cm. Pri väčšom prevýšení je pre platnosť certifikátu nutné terén dorovnať.
2. Objednávateľ je povinný vykonané dielo prevziať. Prípadné nedorobky či zistené nedostatky a termín ich odstránenia budú zaznamenané na preberacom protokole.

VI. Povinnosti zhotoviteľa

1. Zhotoviteľ sa zaväzuje, že vykoná dielo podľa tejto zmluvy a prílohy č. 1
2. Zhotoviteľ je povinný odovzdať objednávateľovi certifikáty, dokumentáciu k údržbe a identifikačné štítky k hracím prvkom, ktoré sa vzťahujú k odovzdanému dielu a ktoré sú potrebné na jeho užívanie.

VII. Cena diela

1. Celková cena za vykonanie diela je určená na základe vzájomnej dohody zmluvných strán je :

Cena bez DPH: 32.675,83 EUR
DPH : 6.535,17 EUR
Cena s DPH: 39.211,00 EUR (tridsaťdeväťtisíc dvestojedenásť eur)

2. Objednávateľ sa zaväzuje uhradiť zhotoviteľovi cenu za vykonanie diela na základe daňového dokladu vystaveného v deň prevzatia diela so splatnosťou faktúry 30 dní.
3. Zhotoviteľ je oprávnený zvýšiť dohodnutú cenu o sumu, ktorá nevyhnutne prevýši náklady účelne vynaložené zhotoviteľom avšak po písomnom odsúhlasení objednávateľa.

VIII. Záručná doba

1. Záručná doba na dielo podľa tejto zmluvy je 24 mesiacov a začína plynúť dňom podpisu odovzdávacieho protokolu.
2. Zhotoviteľ nezodpovedá za vady diela, ktoré boli spôsobené použitím nesprávnych podkladov poskytnutých objednávateľom pri tvorbe objednávky diela.
3. Zhotoviteľ nezodpovedá za vady spôsobené nesprávnym používaním predmetu tejto zmluvy alebo poškodením predmetu zmluvy objednávateľom.
4. Po doručení písomnej reklamácie počas záručnej doby sa zhotoviteľ zaväzuje túto vykonať najneskôr do 30 dní od jej písomného podania zo strany objednávateľa.

IX. Záverečné ustanovenia

1. Otázky neupravené touto zmluvou sa riadia príslušnými ustanoveniami Obchodného zákonníka, prípadne ďalšími právnymi predpismi.
2. Zmeny a dodatky tejto zmluvy musia byť vykonané formou písomného dodatku k zmluve a musia byť podpísané oboma zmluvnými stranami.
3. Zmluva nadobúda platnosť dňom podpisu oboma zmluvnými stranami a účinnosť dňom, ktorý nasleduje po dni jej zverejnenia na webovom sídle objednávateľa.
4. Táto zmluva bola vyhotovená v štyroch rovnopisoch, z ktorých každá strana obdrží dva.
5. Zmluvné strany si zmluvu prečítali, jej obsahu porozumeli a prehlasujú, že ich prejavy vôle sú slobodné, vážne, zrozumiteľné a určité, čo svojimi podpismi potvrdzujú.

V Slovenskom Grobe, dňa

17.8.2023

V Králi, dňa

21.8.2023

Príloha č. 1 : Výkaz výmer

Príloha č. 2 : Katalogové listy

Príloha č. 1 k zmluve dielo : výkaz výmer

Stavba: Rekonštrukcia a prístavba k MŠ v obci Kráľ
 Objekt: Exteriérové zariadenie ihriska

Objednávateľ: Obec Kráľ

Zhotoviteľ:

Miesto: Kráľ

Spracoval:

Dátum:

| Č. | KCN | Kód položky | Popis | MJ | Množstvo celkom | Cena jednotková | Cena celkom |
|----|-----|-------------|-------|----|-----------------|-----------------|-------------|
|----|-----|-------------|-------|----|-----------------|-----------------|-------------|

HSV Práce a dodávky HSV

9 Ostatné konštrukcie

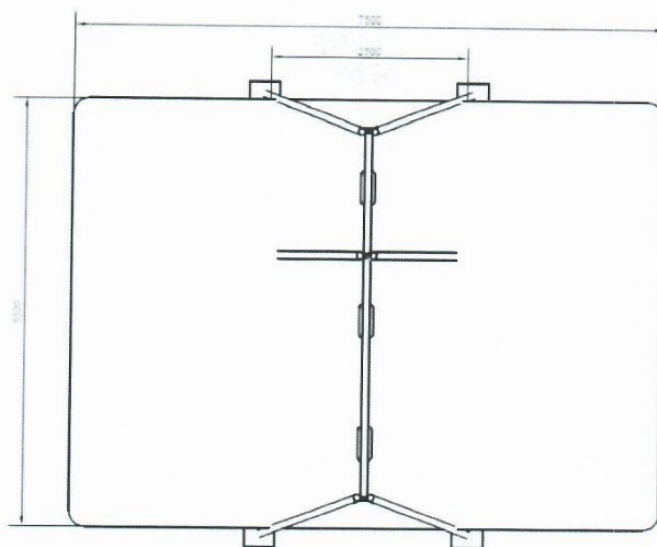
| | | | | | | | |
|----|---|----|--|----|--------|----------|----------|
| 1 | R | 01 | Montáž a kotvenie vrátane výkopových prác a betónovej zmesi - zostava Australia | ks | 1,000 | 3850,00 | 3850,00 |
| 2 | | 02 | Kovová hracia zostava austrália | ks | 1,000 | 15787,50 | 15787,50 |
| 3 | R | 03 | Montáž a kotvenie vrátane výkopových prác a betónovej zmesi - Prevažovačka | ks | 1,000 | 225,00 | 225,00 |
| 4 | | 04 | Prevažovacia hojdačka 3515S | ks | 1,000 | 640,83 | 640,83 |
| 5 | R | 05 | Montáž a kotvenie vrátane výkopových prác a betónovej zmesi - Kolotoč 3101 | ks | 1,000 | 225,00 | 225,00 |
| 6 | | 06 | Kolotoč 3101 | ks | 1,000 | 1662,50 | 1662,50 |
| 7 | R | 07 | Montáž a kotvenie vrátane výkopových prác a betónovej zmesi - pieskovisko | ks | 1,000 | 480,00 | 480,00 |
| 8 | | 08 | Pieskovisko so strechou 3208S | ks | 1,000 | 2293,33 | 2293,33 |
| 9 | R | 09 | Montáž , kotvenie a viacfarebný náter vrátane výkopových prác a betónovej zmesi - Detsky altánok | ks | 1,000 | 431,67 | 431,67 |
| 10 | | 10 | Detský altánok s celou tabuľou | ks | 1,000 | 1210,83 | 1210,83 |
| 11 | R | 11 | Montáž a kotvenie vrátane výkopových prác a betónovej zmesi - pr.Lenka | ks | 1,000 | 70,00 | 70,00 |
| 12 | | 12 | Pružinová dvojhojdačka Lienka | ks | 1,000 | 390,83 | 390,83 |
| 13 | R | 13 | Montáž a kotvenie vrátane výkopových prác a betónovej zmesi - pr. Motorka | ks | 1,000 | 70,00 | 70,00 |
| 14 | | 14 | Pružinová hojdačka Motorka | ks | 1,000 | 382,50 | 382,50 |
| 15 | R | 15 | Montáž a kotvenie vrátane výkopových prác a betónovej zmesi - prevažovačka | ks | 1,000 | 225,00 | 225,00 |
| 16 | | 16 | Prevažovacia hojdačka 3506 | ks | 1,000 | 540,83 | 540,83 |
| 17 | R | 17 | Montáž a kotvenie vrátane výkopových prác a betónovej zmesi - závesná trojhojdačka | ks | 1,000 | 495,00 | 495,00 |
| 18 | | 18 | Kovová závesná hojdačka 2 klasické 1 bezpečnostná hojdačka 3506 | ks | 1,000 | 1575,00 | 1575,00 |
| 19 | R | 19 | Pokládka zatravnovacích dosiek | ks | 48,000 | 5,00 | 240,00 |
| 20 | | 20 | Zatravnovacie dosky čierne 1000x1000 | ks | 48,000 | 32,50 | 1560,00 |
| 21 | R | 21 | Dovoz materiálu a montážneho personálu | ks | 1,000 | 320,00 | 320,00 |

KATALÓGOVÝ LIST

Názov produktu: Kovová závesná hojdačka 2 klasické a 1 bezpečnostná
hojdačka 3509S

Kod: 898







DETI A
ZAHRADA

Kovová závesná hojdačka 2 klasické a 1 bezpečnostná hojdačka 3509S

závesný trojhojdačka je veľmi odolná voči vonkajším vplyvom a vandalizmu. Nosná konštrukcia je vyrobená z galvanizovanej ocele. Povrchová úprava je z práškovej vypaľovanej farby. Určená je pre 3 deti, ktoré sa môžu hojdať súčasne. V cene je 1 x bezpečnostná hojdačka pre deti do 3 rokov.

PARAMETRE:

| | |
|----------------------|--|
| Potrebný priestor: | 5,5 x 7,5 m |
| Celková výška : | 2,25 m |
| Kritická výška pádu: | 1,3 m , dopadová plocha v zmysle EN 1176 |
| Certifikát: | EN 1176 verejné použitie |
| Vek: | 3 - 14 rokov |

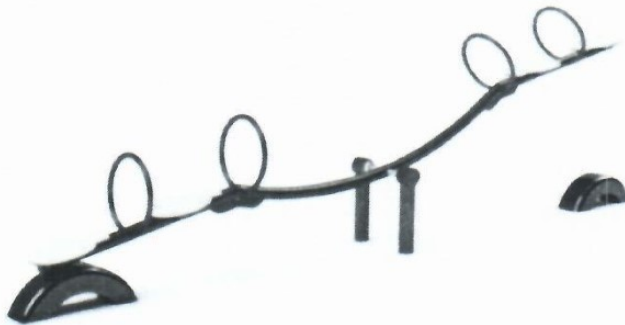
Materiál:

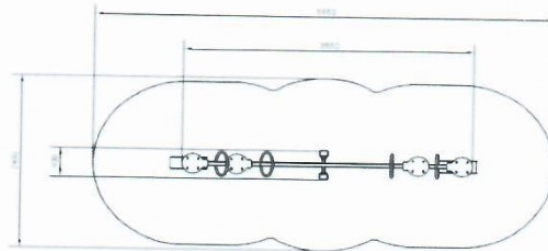
- galvanizovaná oceľ, nástreč RAL
- ostatné časti sú vyrobené z kvalitného HDPE plastu
- laná s oceľovým jadrom

KATALÓGOVÝ LIST

Názov produktu: Prevažovacia hojdačka 3515S

Kod: 866





Prevažovacia hojdačka 3515 S

prevažovacia hojdačka je určená pre 4 osoby a je veľmi odolná voči vonkajším vplyvom a vandalizmu. Nosná konštrukcia je vyrobená z galvanizovanej ocele. Povrchová úprava je z práškovej vypalovanej farby. Určená je pre 4 deti, ktoré sa môžu hojdať súčasne.

PARAMETRE:

| | |
|----------------------|---|
| Potrebný priestor: | 3,3 x 6 m |
| Celková výška : | 1 m |
| Kritická výška pádu: | 1 m , ako dopadová plocha postačuje urziavaný trávnik |
| Certifikát: | EN 1176 verejné použitie |
| Vek: | 3 - 14 rokov |

Materiál:

- galvanizovaná oceľ, nástriek RAL
- ostatné časti sú vyrobené z kvalitného HDPE plastu

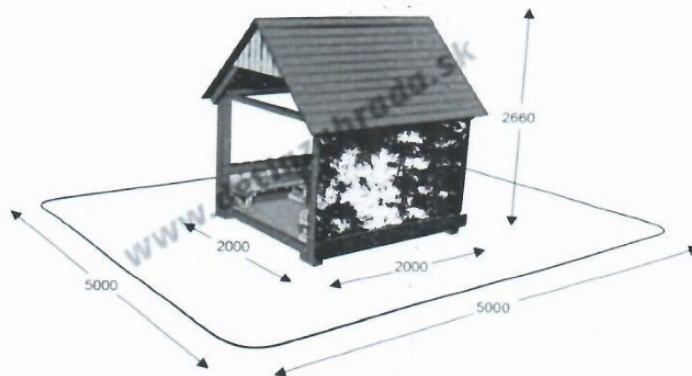
KATALÓGOVÝ LIST

Názov produktu: detský altánok s celou tabuľou
ID produktu: 316





**DETI A
ZAHRADA**



Detský altánok s celou tabuľou

Pekný altánok vhodný pre materské školy i do základných škôl. Tento altánok ochráni deti pred nepriazňou počasia a zároveň poskytne vhodné miesto k hre. Súčasťou Sunnyhouseu je aj veľká tabuľa na ktorú si deti môžu maľovať. Altánok je vyrobený z čistého dreva s rámom z tlakovo impregnovaného dreva, ktoré ochráni domček pred pôsobením zemnej vlhkosti. Sunnyhouse odporúčame natierať zdravotne nezávadnými farbami.

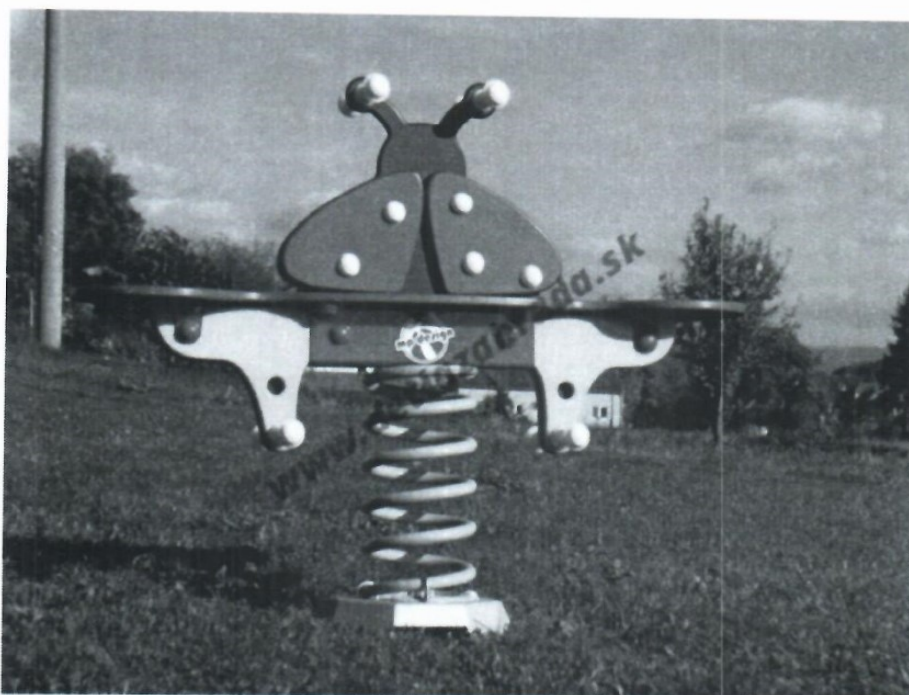
PARAMETRE:

| | |
|-----------------------------|---|
| Hmotnosť stavby: | 347,5 kg |
| Podklad: | rovný spevnený podklad |
| Použitý materiál: | drevo |
| Povrchová úprava: | zdravotne nezávadný náter - nie je v cene |
| Rozmery: | 200 x 200 m ² |
| Hrúbka dosiek: | 18 mm |
| Údržba: | pravidelná podľa EN 1176 |
| Ukotvenie: | nie |
| Veľkosť bezpečnostných zón: | 500 x 500 x 180 cm |

KATALÓGOVÝ LIST

Názov produktu: Pružinová hojdačka Lienka

ID produktu: 339



Pružinová dvojhojdačka Lienka

Pružinová hojdačka je určená pre 2 deti. Hojdačka je vyrobená z kvalitných materiálov a komponentov. Telo je vyrobené z makromolekulárneho polyetylénu HDPE s prísadami zvyšujúcimi odolnosť voči UV žiareniu. Materiál je prefarbený po celej hrúbke. Neabsorbuje vodu, odoláva plesniam a baktériám. Plast spĺňa prísne normy pre bezpečnosť hračiek. Pružina je zhotovená zo špeciálnej ocele, vyznačujúcej sa dobrou pružnosťou v ohybe. Povrchovú úpravu tvorí prášková farba - komaxit. Kovové diely prichádzajúce do styku so zeminou (základňa, kotviaca noha) sú žiarovo zinkované. Ostatné kovové diely upravujeme zinko- galvanickou metódou a následne komaxitom. K uzatvoreniu hlavíc šróbov a matíc používame bezpečnostné krytky. Hojdačky sú certifikované podľa EN 1176 pre verejné ihriská.

Doporučený vek a váha: 3-10 rokov, 50 kg

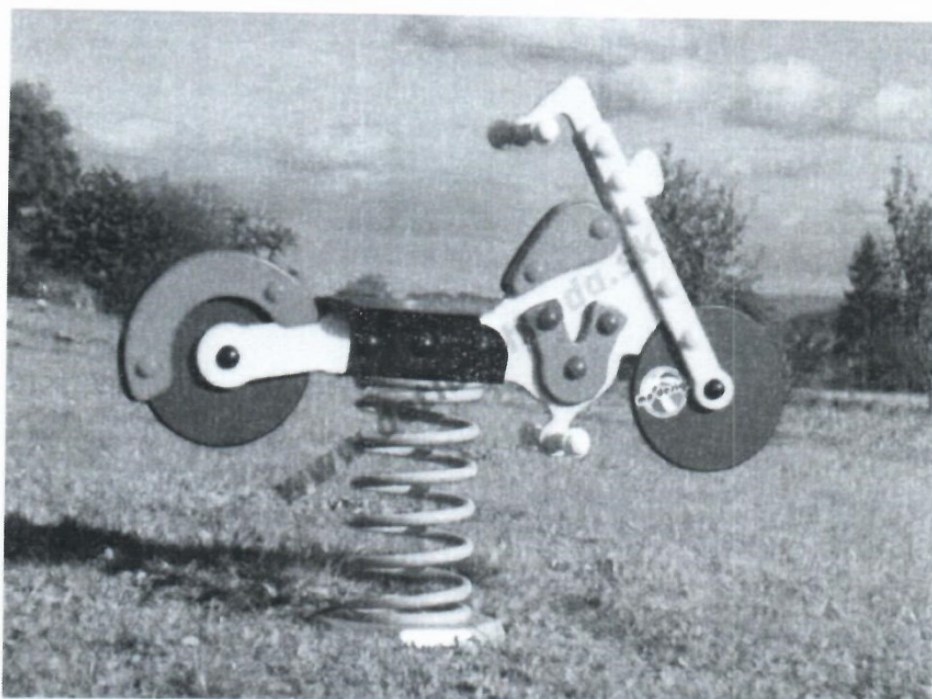
Dĺžka x šírka x výška: 120 x 26 x 90 cm

Bezpečnostná zóna: 420 x 330 cm

Výška pádu: 56cm

KATALÓGOVÝ LIST

Názov produktu: Pružinová hojdačka Motorka
ID produktu: 337



Pružinová hojdačka Motorka

Pružinová hojdačka je určená pre jedno dieťa. Hojdačka je vyrobená z kvalitných materiálov a komponentov. Telo je vyrobené z makromolekulárneho polyetylénu HDPE s prísadami zvyšujúcimi odolnosť voči UV žiareniu. Materiál je prefarbený po celej hrúbke. Neabsorbuje vodu, odoláva plesniam a baktériám. Plast spĺňa prísne normy pre bezpečnosť hračiek. Pružina je zhotovená zo špeciálnej ocele, vyznačujúcej sa dobrou pružnosťou v ohybe. Povrchovú úpravu tvorí prášková farba - komaxit. Kovové diely prichádzajúce do styku so zemnou (základňa, kotviaca noha) sú žiarovo zinkované. Ostatné kovové diely upravujeme zinko- galvanickou metódou a následne komaxitom. K uzatvoreniu hlavíc šróbov a matic používame bezpečnostné krytky. Hojdačky sú certifikované podľa EN 1176 pre verejné ihriská.

Doporučený vek a váha: 3-10 rokov, 50 kg

Dĺžka x šírka x výška: 60 x 39 x 90 cm

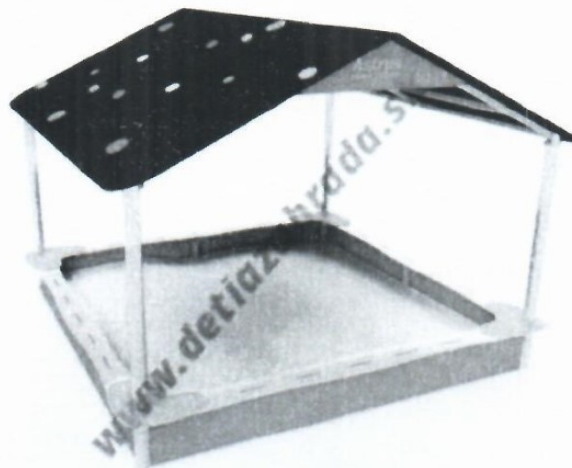
Bezpečnostná zóna: 420

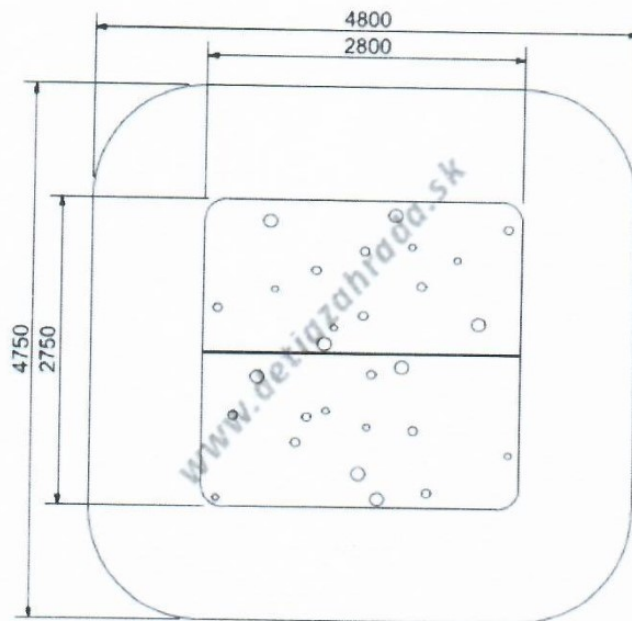


DE TI A
ZAHRADA

KATALÓGOVÝ LIST

Názov produktu: Pieskovisko so strechou
ID produktu: 885





Kovové pieskovisko so strechou

pieskovisko so strechou je ideálne pre materské školy, obce, mestá alebo rekreačné zariadenia. Hracia zostava je prakticky bezúdržbová a aj po rokoch si zachová krásny pôvodný vzhľad. Navyše je veľmi odolná voči vonkajším vplyvom, mechanickému poškodeniu a vandalizmu.

PARAMETRE:

| | |
|----------------------|---------------------------------------|
| Potrebný priestor: | 4,8 x 4,75 m |
| Čelková výška : | 2,1 m |
| Kritická výška pádu: | 0,35 m , postačuje udržiavaný trávnik |
| Certifikát: | EN 1176 verejné použitie |
| Vek: | 3 - 14 rokov |

Materiál:

- nosná konštrukcia z pozinkovanej ocele, povrchová úprava striekaná vypaľovaná farba (stojky, kotvenie, spojovací materiál)
- plastové časti z veľmi pevných a odolných HDPE plastov (strecha a boky)

KATALÓGOVÝ LIST

Názov produktu: Kovová hracia zostava 11035

Kod: 1 402



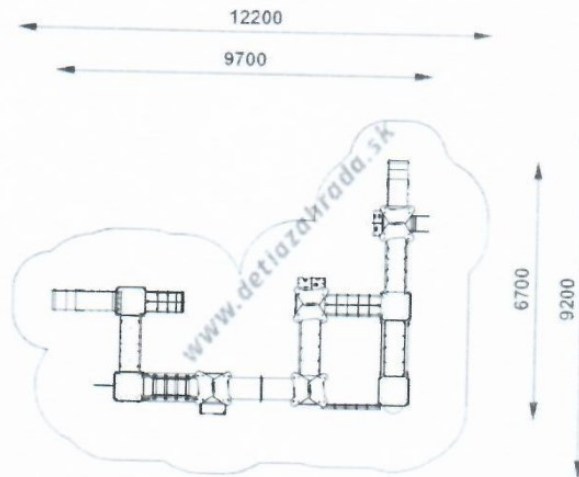


DE TI A
ZAH RADA





DETI A
ZAHRADA



Kovová hracia zostava 11035

Hracia zostava je ideálna pre materské školy, do parkov či ako súčasť vybavenia detského ihriska pre hotel či penzión. Hracia zostava je vyrobená z materiálov veľmi odolných voči vonkajším vplyvom a mechanickému poškodeniu.

Hracia zostava je prakticky bezúdržbová a aj po rokoch si zachová krásny pôvodný vzhľad. Navyše je veľmi odolná voči vonkajším vplyvom, mechanickému poškodeniu a vandalizmu.

Prevedenie s konštrukciou z nerezovej ocele je za príplatok.

PARAMETRE:

| | |
|----------------------|--|
| Potrebný priestor: | 12,2x 9,2 m |
| Celková výška : | 3,0 m |
| Kritická výška pádu: | 1,0 m ako podklad postačuje udržiavaný trávnik |
| Certifikát: | EN 1176 verejné použitie |
| Vek: | 3 - 14 rokov |



**DETI A
ZAHRADA**

Súčasťou zostavy je:

- 4 x hracia veža so strechou
- 4 x hracia veža bez strechy
- 2 x šmýkačka
- 1 x spojovací most oblúkový pevný so zábradlím
- 1 x spojovací most rovný pevný so zábradlím
- 1 x lanový most rovný
- 2 x spojovací most pevný s lanovým zábradlím
- 1 x lanový most pevný s lanami
- 1 x spojovací tunel z HDPE plastu
- 1 x lanová stena spojovacia
- 1 x schody so zábradlím
- 2 x lezecká stena s lanom
- 1 x lanová preliezačka
- 1 x lanový rebrík
- 1 x šplhacia
- 1 x balkonik
- 1 priezor z plexiskla
- 2 x lezecká stena
- 1 x panel hra

Materiál:

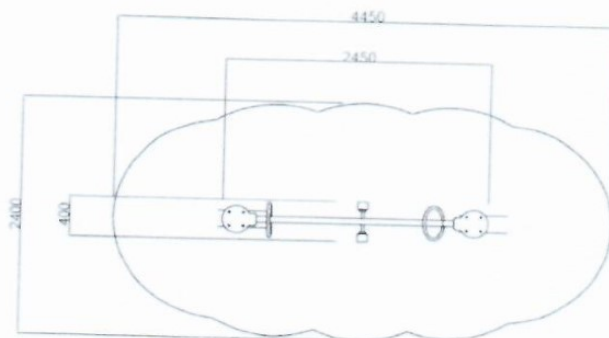
- šmýkačka z nerezovej ocele (boky HDPE plast)
- nosná konštrukcia z pozinkovanej ocele, povrchová úprava striekaná vypaľovaná farba
- plastové časti z veľmi pevných a odolných HDPE plastov

KATALÓGOVÝ LIST

Názov produktu: Prevažovacia hojdačka 3506S

Kod: 865





Prevažovacia hojdačka 3506 S

prevažovacia hojdačka je určená pre 2 osoby a je veľmi odolná voči vonkajším vplyvom a vandalizmu. Nosná konštrukcia je vyrobená z galvanizovanej ocele. Povrchová úprava je z práškovej vypaľovanej farby. Určená je pre 2 deti, ktoré sa môžu hochať súčasne.

PARAMETRE:

| | |
|----------------------|---|
| Potrebný priestor: | 2,4 x 6 m |
| Celková výška : | 1 m |
| Kritická výška pádu: | 1 m , ako dopadová plocha postačuje uržiavaný trávnik |
| Certifikát: | EN 1176 verejné použitie |
| Vek: | 3 - 14 rokov |

Materiál:

- galvanizovaná oceľ, nástrek RAL
- ostatné časti sú vyrobené z kvalitného HDPE plastu



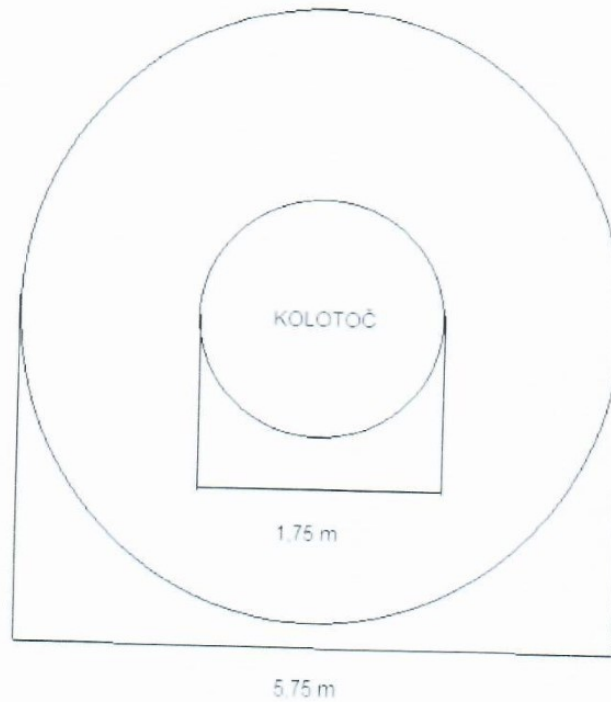
DE TI A
ZAHRADA

KATALÓGOVÝ LIST

Názov produktu: *Kolotoč na vnútorné sedenie KL 05*

ID produktu: 1068





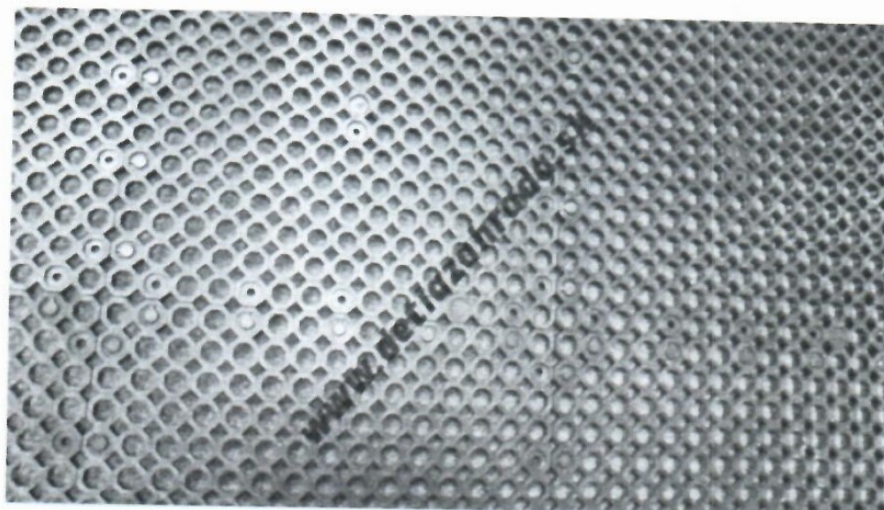
Kolotoč na vnútorné sedenie KL 05

PARAMETRE:

| | |
|------------------------------|---|
| Rozmery: | kruh o priemere 1,75 m, výška 0,85 m |
| Potrebný priestor: | kruh o priemere 6 m |
| Kritická výška pádu: | 1 m |
| Typ dopadovej plochy: | udržiavaný trávnik |
| Materiál: | galvanizovaná oceľ, RAL, HDPE plast, hliníková platňa |
| Certifikát: | EN 1176, verejné použitie, 3 -12 rokov |

KATALÓGOVÝ LIST

Názov produktu: Zatrávňovacia doska 1x1m, čierna
ID produktu: 376





**DETI A
ZAHRA DA**

Zatrávňovacia doska pod ihrisko 1x1 m

Vynikajúca alternatíva riešenia dopadovej plochy pod ihriská s výškou kritického pádu do 3m !!! Výhodou je, že nie je potrebné robiť náročné úpravy terénu, štrkový podklad a tiež priaznivá cena. Dosky sa jednoducho spájajú. Jedná sa o recyklovateľný materiál odolný voči UV žiareniu a šmyku. Trávník prerastá cez otvory dopadovej plochy. Prerastený trávník je možné kosiť ako bežný trávník. Podmienkou polozenia je rovný podklad. Výrobok spĺňa normu EN 1177, kritická výška pádu do 3m. Rozmer je 1x1m, hrúbka 23mm. Dosky je možné použiť ako tlmiaci povrch pod detské ihrisko alebo fitpark. V cene je aj plastová sieť proti zatlačeniu dosky do terénu a kolíky.

Váha: 5,6Kg

Údržba: ako bežný trávník

Podklad: trávník