

ČASŤ C  
PROJEKTOVÁ DOKUMENTÁCIA  
DETSKÉ IHRISKO  
obec Badín



LEGENDA

NAVRHOVANÉ PRVKY:

- 1. INFOTABULA
- 2. LAVIČKA 6ks
- 3. SMETNÝ KÔŠ 4ks
- 4. HNIEZDO HOJDAČKA
- 5. KOLOTOČ
- 6. PĚSKOVIŠKO ČLN
- 7. REŤAZOVÁ HOJDAČKA
- 8. FITDRÁHA
- 9. LOĎ PINTA
- 11. ALTÁNOK

NAVRHOVANÉ PLOCHY:

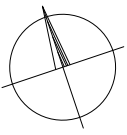
- DOPAD. PLOCHA GUMA 52,12
- DOPAD. PLOCHA ŠTRK 84,62m<sup>2</sup>
- ZÁMKOVÁ DLAŽBA 36,25m<sup>2</sup>

PÔVODNÉ PLOCHY:

- TRÁVNIK
- CHODNÍK

LEGENDA

- Číslo parciel dotknutých riešením
- Podrobný výškový bod
- Existujúci jednotlivý strom
- Lampa
- Náhradná vysadba stromu
- Vytyčovací osi
- Hranica záujmového územia
- Telefón vzdušné vedenie
- Plocha preliezok na odstánenie
- Zámková dlažba nová
- Pomocné vytyčovací a kótovacie čiary
- TRÁVNATÉ PLOCHY
- DOPADOVÁ PLOCHA GUMA
- DOPADOVÁ PLOCHA ŠTRK
- ZÁMKOVÁ PLOCHA
- stav C KN (vrstva 9)
- stav E KN (vrstva 6)



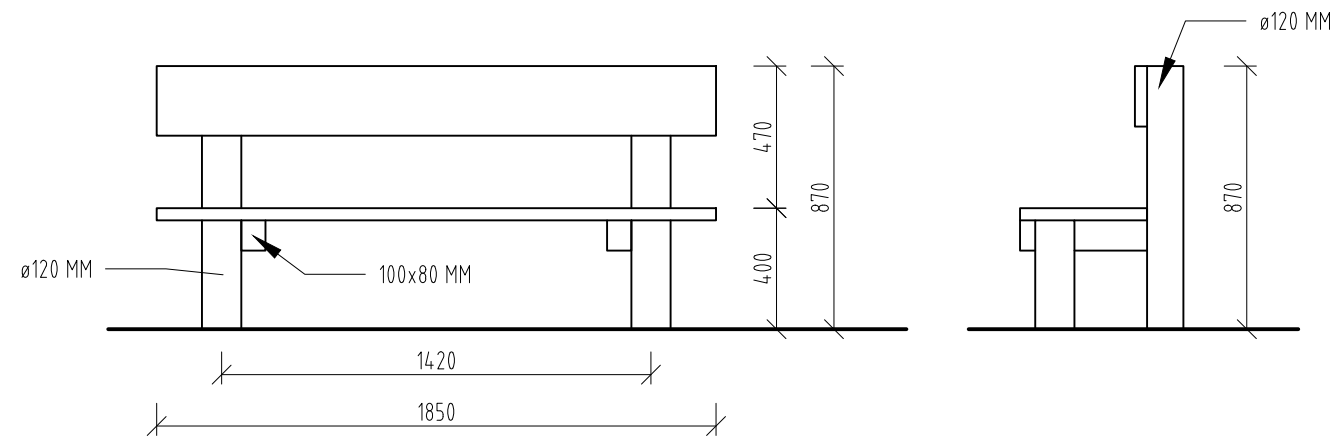
POZN. ±0,000 SA URČÍ NA STAVBE.  
 VYHOTOVENIE DOPADOVEJ PLOCHY INKLUZÍVNYCH PRVKOV BUDE V JEDNEJ ÚROVNI S EXISTUJÚCIMI CHODNÍKMI.  
 CHODNÍKI SA NAPOJA NA CESTU PLYNULO BEZ VÝŠKOVÝCH ROZDIELOV.

POZN.: PRED ZAHÁJENÍM VÝKOPOVÝCH PRÁČ JE NUTNÉ PREVIESŤ VYTÝČENIE VŠETKÝCH JESTVUJÚCICH SIETÍ, ABY SA PREDIŠLO ICH POŠKODENIU.

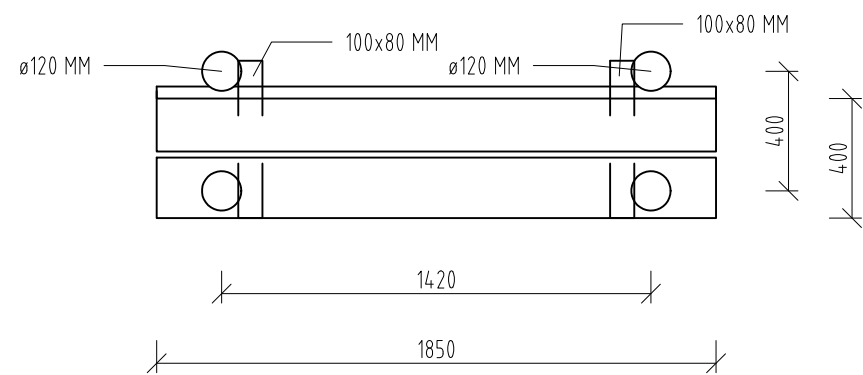
NÁVRH IHRISKA: ING. ARCH. IVAN BOHÁČ	
ZODP. PROJEKTANT: ING. ARCH. IVAN BOHÁČ	
VYPRACOVAL: ING. ARCH. IVAN BOHÁČ	
INVESTOR: OBEC BADÍN, SLÁDKOVIČOVÁ Č. 4	
97632, OKRES BANSKÁ BYSTRICA	ZÁKAZKA Č.:
LOKALITA STAVBY: OBEC BADÍN, k.ú. BADÍN, PARC. REG. E Č. 2220/101	DÁTUM: 01/2023
STAVBA: VÝSTAVBA DETSKÝCH INKLUZÍVNYCH IHRÍSK	STUPEŇ: PROJEKT PRE SP
ČASŤ: SITUÁCIA NAVRHOVANÝ STAV	FORMÁT: 420X297MM
OBSAH VÝKRESU: SITUÁCIA	MIERKA: 1:250
	VÝKRES Č.: 001

INFOTABUĽA, PÔDORYS, POHĽAD M 1:25

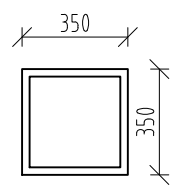
POHĽADY



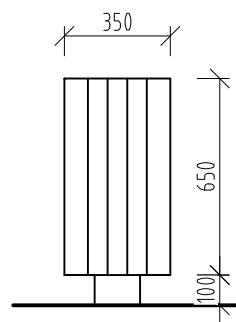
PÔDORYS



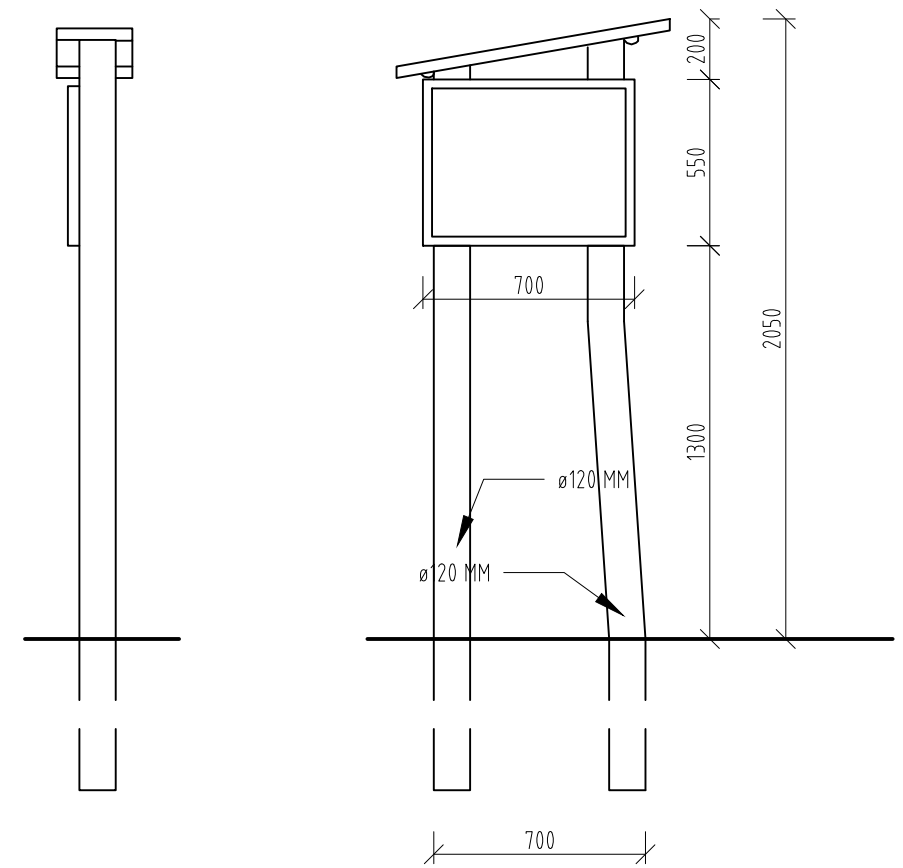
PÔDORYS



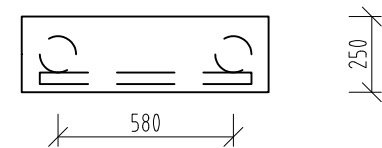
POHĽAD



POHĽAD



PÔDORYS

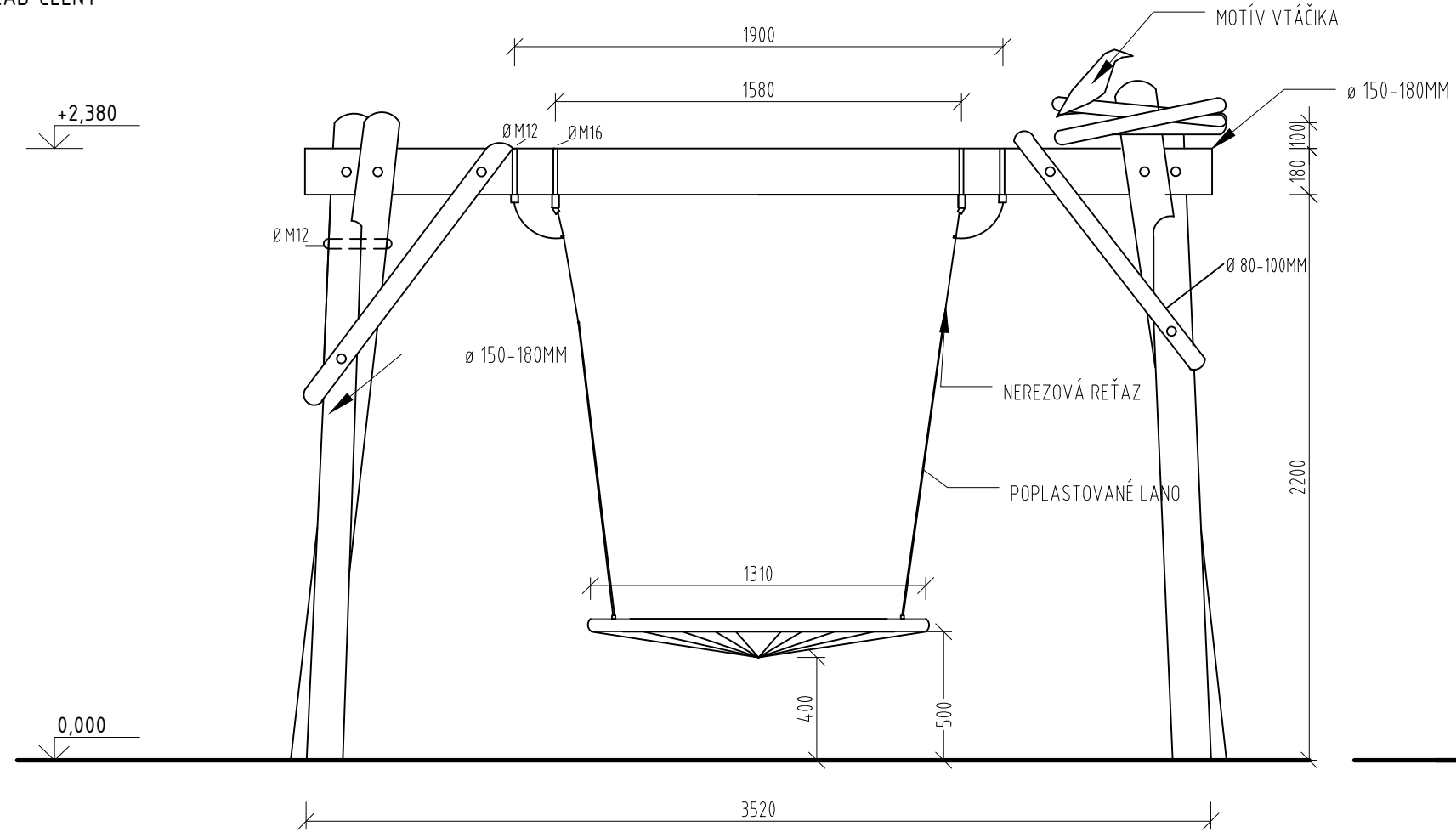


MATERIÁL:  
 AGÁTOVÉ DREVO  
 SPOJOVACÍ MATERIÁL NEREZOVÝ  
 POZNÁMKY:  
 POVRCHOVÁ ÚPRAVA BRÚSENÉ A ODBELENÉ DREVO  
 2X LAZÚROVÝ NÁTER  
 ČASTI OSADENÉ V BETÓNE SÚ PENETROVANÉ

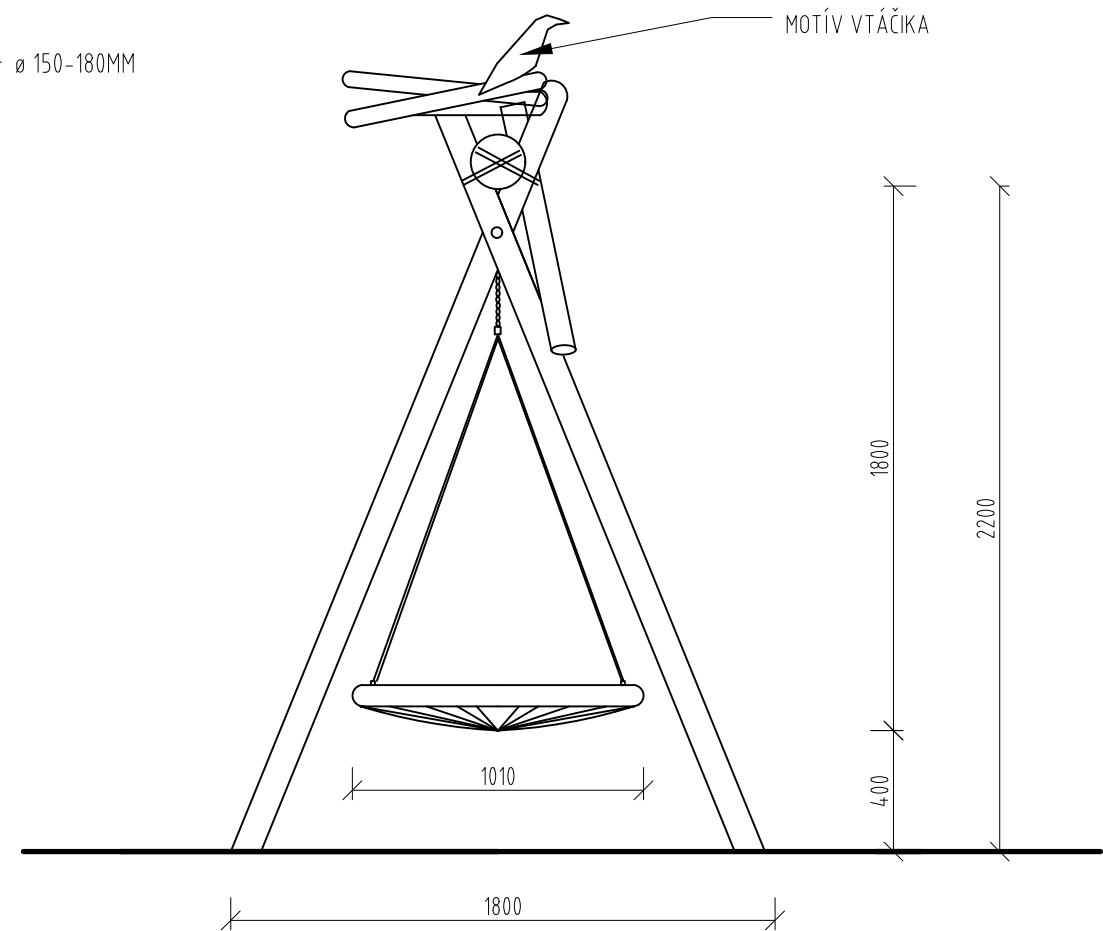
NÁVRH IHRISKA: ING. ARCH. IVAN BOHÁČ	
ZODPOVEDNÝ PROJEKTANT: ING. ARCH. IVAN BOHÁČ	
VYPRACOVAL: ING. ARCH. IVAN BOHÁČ	
INVESTOR: OBEC BADÍN, SLÁDKOVIČOVÁ 4,	
976 32 BADÍN	ZÁKAZKA Č.:
LOKALITA: OBEC BADÍN,	DÁTUM: 01/2023
k.ú. BADÍN PARC. REG. E Č. 2220/101	STUPEŇ: PROJEKT PRE SP
STAVBA: VÝSTAVBA DETSKÝCH INKLUZÍVNYCH IHRÍSK	FORMÁT: 420x297 mm
ČASŤ: INFOTABUĽA, LAVIČKA, SMETNÝ KôŠ	MIERKA: 1:25
OBSAH VÝKRESU: PÔDORYS, POHĽAD	VÝKRES Č.: 002

HOJDAČKA HNIEZDO PÔDORYS,  
POHLADY M 1:25

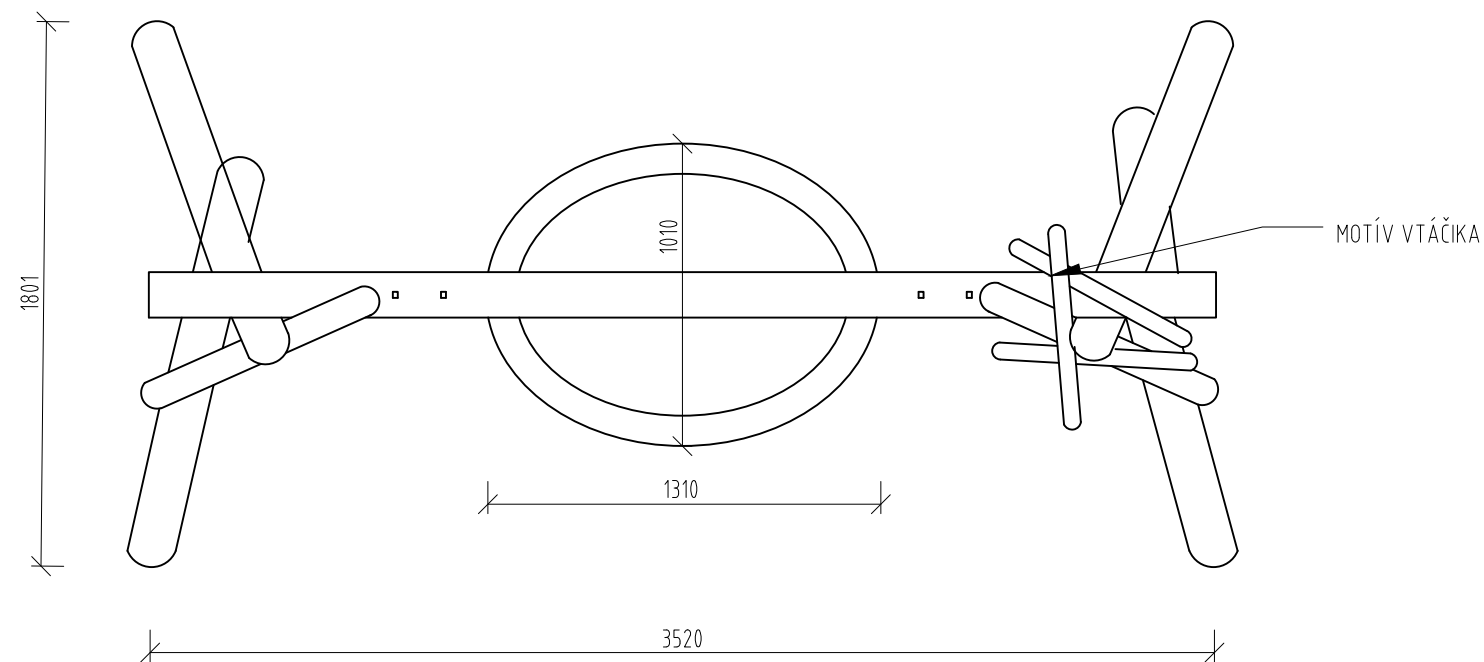
POHLAD ČELNÝ



POHLAD BOČNÝ



PÔDORYS



MATERIÁL:

AGÁTOVÉ DREVO

SPOJOVACÍ MATERIÁL NEREZOVÝ

REŤAZ DIN 766 PRIEMER 6MM, NEREZ. LANÁ POPLASTOVANÉ S OCEĽOVÝM JADROM, NEREZOVÉ REŤAZE, NEREZOVÝ SPOJOVACÍ MATERIÁL, KÍBY SEDADLO HNIEZDO S UCHYTENÍM JE CERTIFIKOVANÝ PRVOK

POZNÁMKY:

POVRCHOVÁ ÚPRAVA BRÚSENÉ A ODBELENÉ DREVO

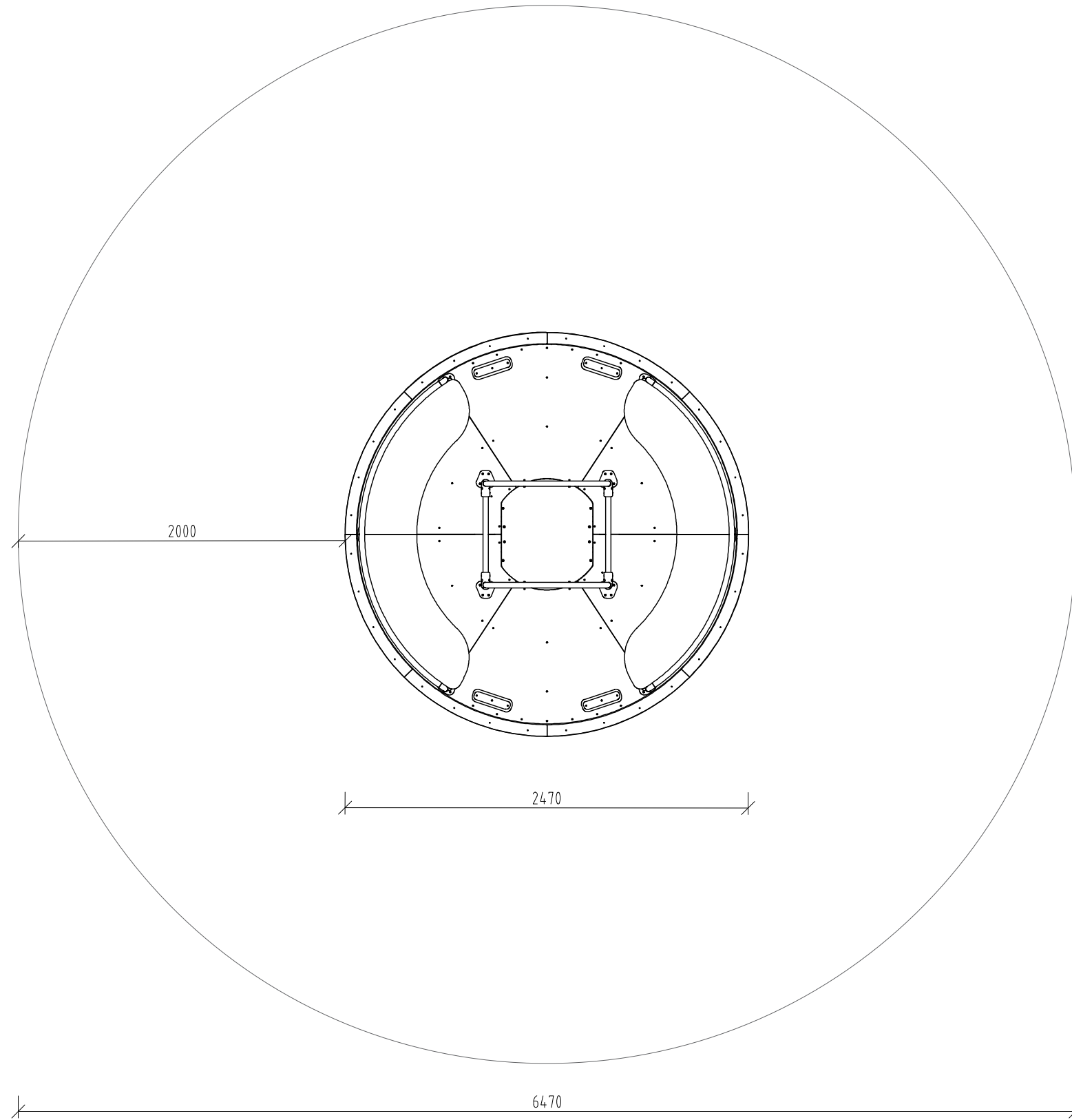
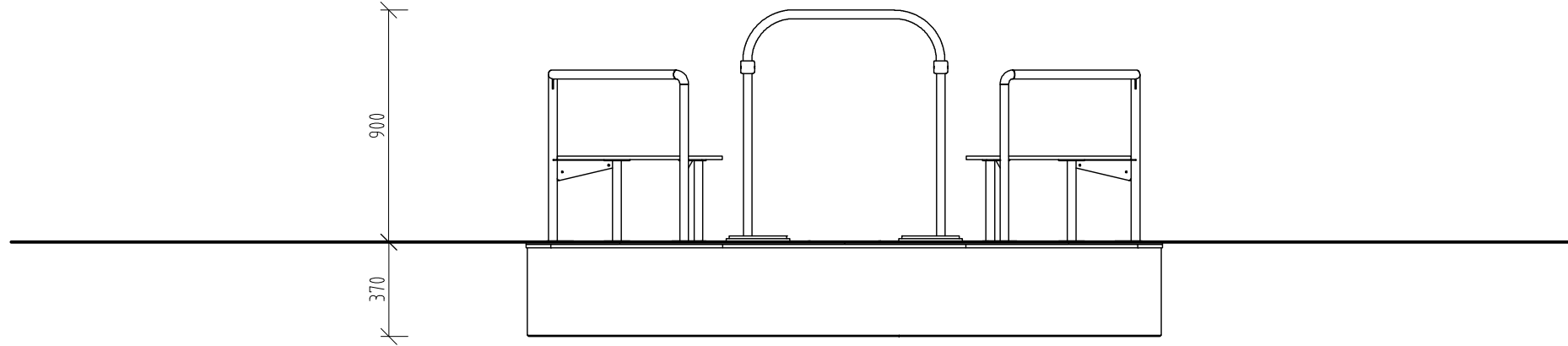
2X LAZÚROVÝ NÁTER

ČASTI OSADENÉ V BETÓNE SÚ PENETROVANÉ

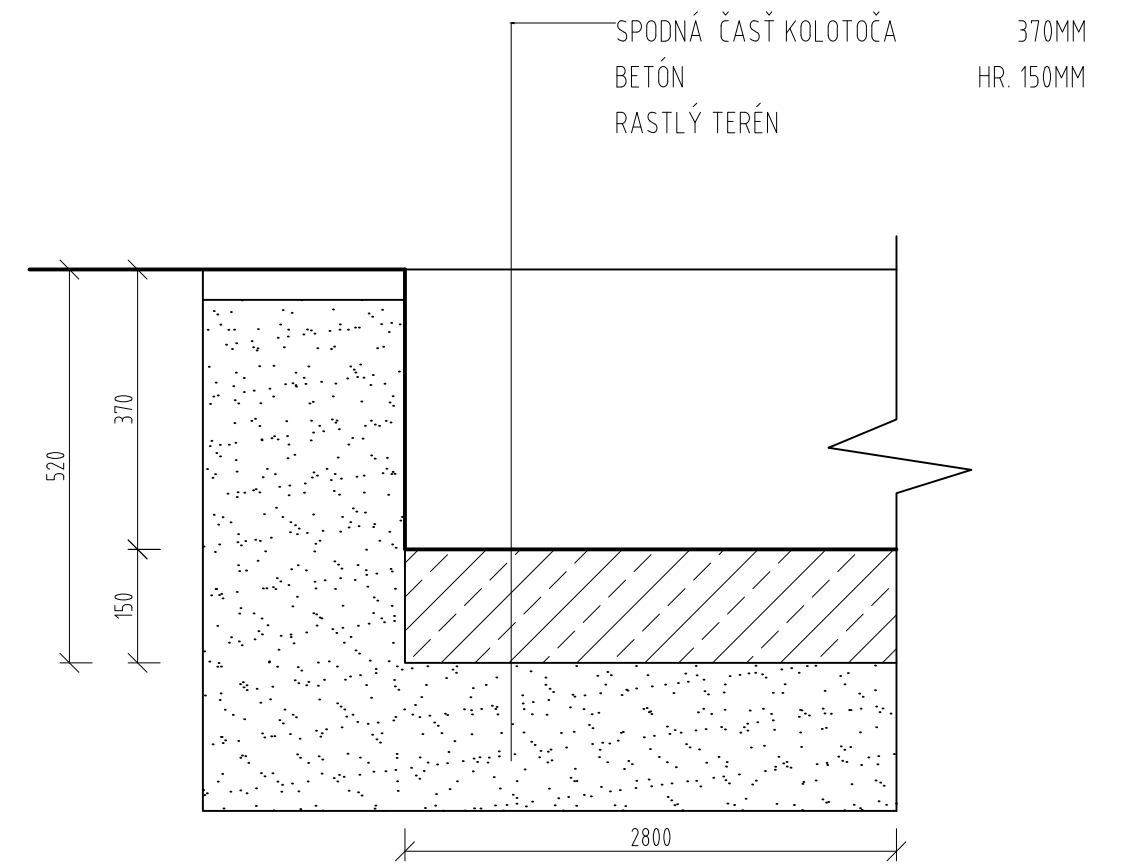
DOPADOVÁ PLOCHA: GUMA 3,53 x 8 m

NÁVRH IHRISKA: ING. ARCH. IVAN BOHÁČ	
ZODPOVEDNÝ PROJEKTANT: ING. ARCH. IVAN BOHÁČ	
VYPRACOVAL: ING. ARCH. IVAN BOHÁČ	
INVESTOR: OBEC BADÍN, SLÁDKOVIČOVÁ 4,	
976 32 BADÍN	ZÁKAZKA Č.:
LOKALITA: OBEC BADÍN,	DÁTUM: 01/2023
k.ú. BADÍN PARC. REG. E Č. 2220/101	STUPEŇ: PROJEKT PRE SP
STAVBA: VÝSTAVBA DETSKÝCH INKLUZÍVNYCH IHRÍSK	FORMÁT: 420x297 mm
ČASŤ: HOJDAČKA HNIEZDO	MIERKA: 1:25
OBSAH VÝKRESU: PÔDORYS, POHLADY	VÝKRES Č.: 003

KOLOTOČ, REF. PRODUKT TYP 2 A4067  
 PÔDORYS, POHLAD M 1:25



KOTVENIE  
 REZ M 1:10

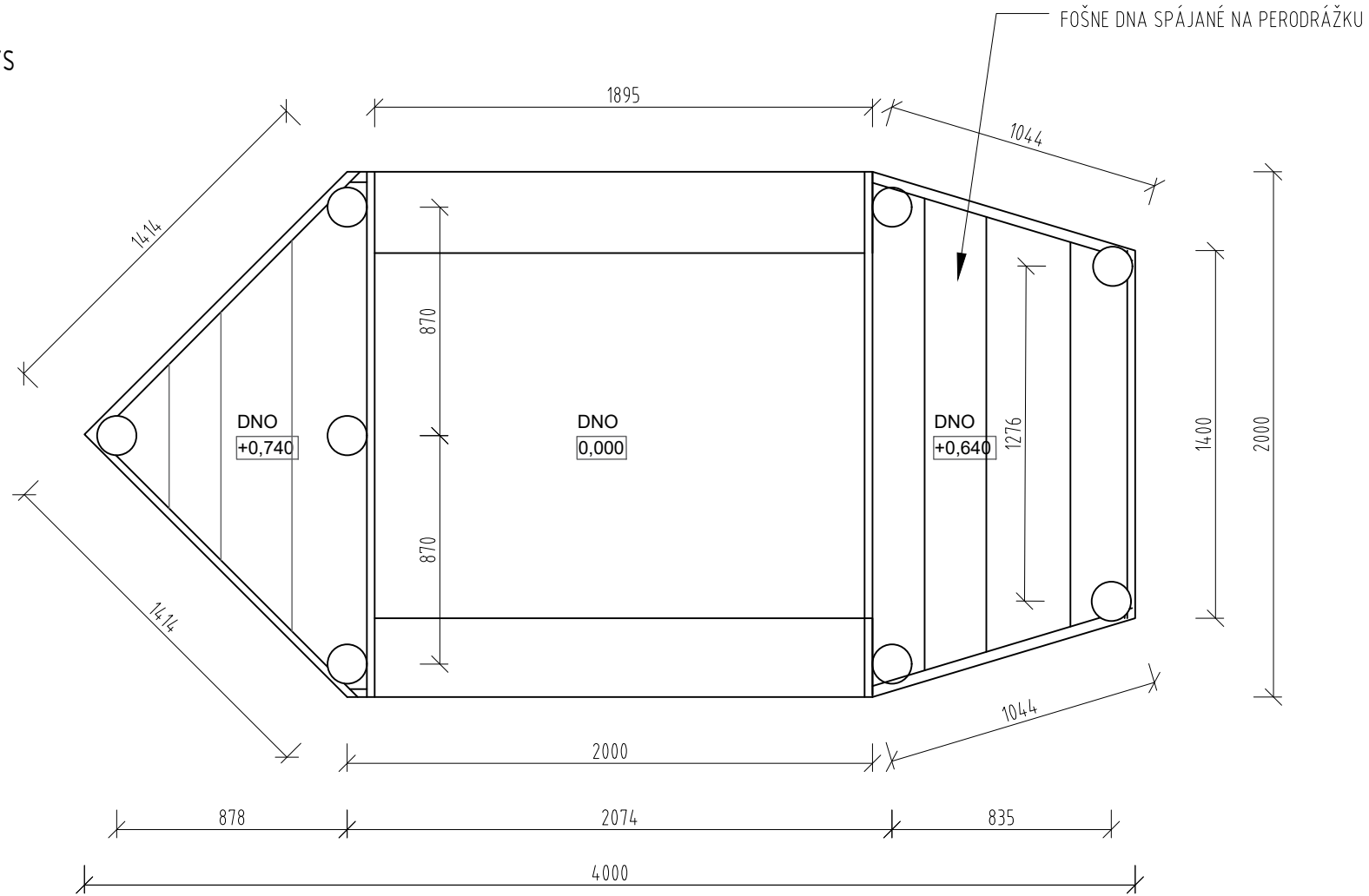


MATERIÁL:  
 KOVOVÉ ČASTI Z NEREZOVEJ OCELE, UV STABILNÉ HPL PLASTY, VODUVZDORNÉ  
 PROTIŠMYKOVÉ DOSKY (HPL)  
 POZNÁMKY:  
 ROZMERY ZARIADENIA: 247 X 247 X 90 CM  
 MINIMÁLNA BEZPEČNOSTNÁ PLOCHA: 647 X 647 CM  
 VÝŠKA PÁDU (HIC): 90 CM

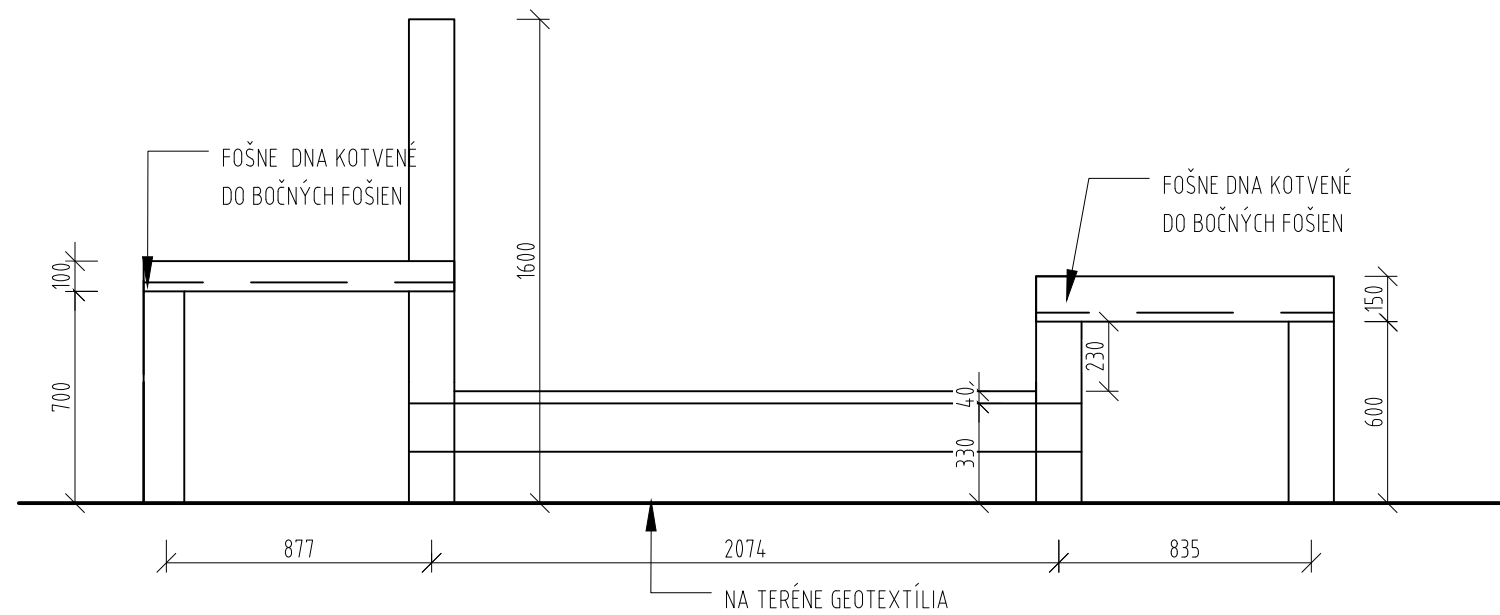
NÁVRH IHRISKA: ING. ARCH. IVAN BOHÁČ	
ZODPOVEDNÝ PROJEKTANT: ING. ARCH. IVAN BOHÁČ	
VYPRACOVAL: ING. ARCH. IVAN BOHÁČ	
INVESTOR: OBEC BADÍN, SLÁDKOVIČOVÁ 4,	
976 32 BADÍN	ZÁKAZKA Č.:
LOKALITA: OBEC BADÍN, k.ú. BADÍN	DÁTUM: 01/2023
PARC. REG. E Č. 2220/101	STUPEŇ: PROJEKT PRE SP
STAVBA: VÝSTAVBA DETSKÝCH INKLUZÍVNYCH IHRÍSK	FORMÁT: 420x297 mm
ČASŤ: KOLOTOČ	MIERKA: 1:25
OBSAH VÝKRESU: PÔDORYS, POHLAD	VÝKRES Č.: 004

PIESKOVISKO ČLN PÔDORYS,  
POHLADY M 1:25

PÔDORYS



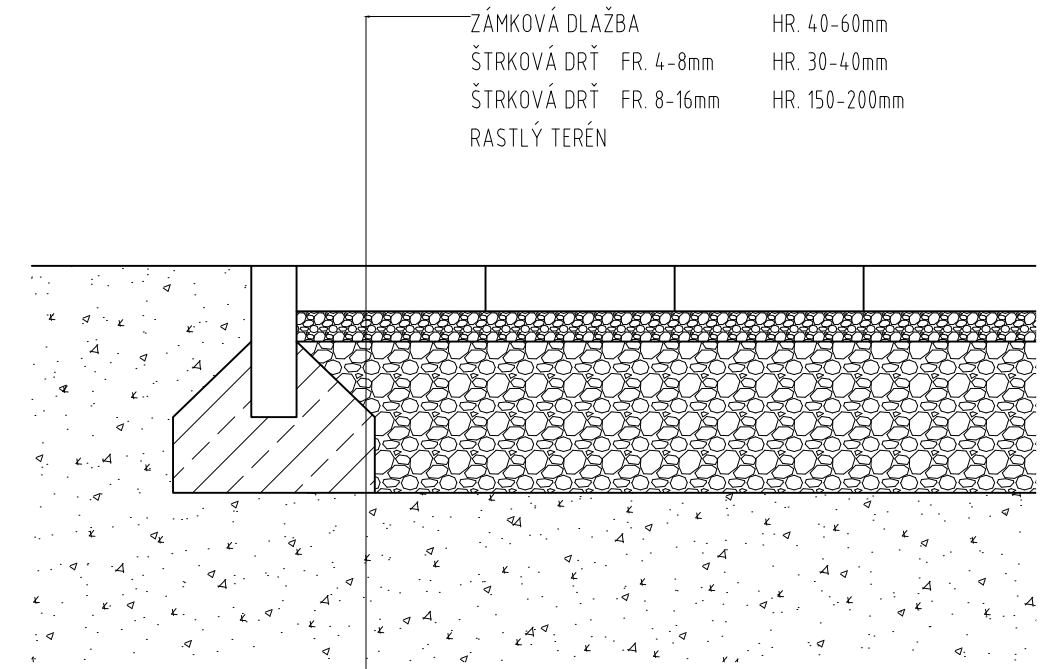
POHLAD BOČNÝ



MATERIÁL:  
AGÁTOVÉ DREVO  
SPOJOVACÍ MATERIÁL NEREZOVÝ  
GEOTEXTÍLIA ODDĚLUJÚCA TERÉN A PIESOK

POZNÁMKY:  
POVRCHOVÁ ÚPRAVA BRÚSENÉ A ODBELENÉ DREVO 2X LAZÚROVÝ  
NÁTER  
ČASTI OSADENÉ V BETÓNE SÚ PENETROVANÉ

ZÁMKOVÁ DLAŽBA  
VZOROVÝ REZ M 1:10

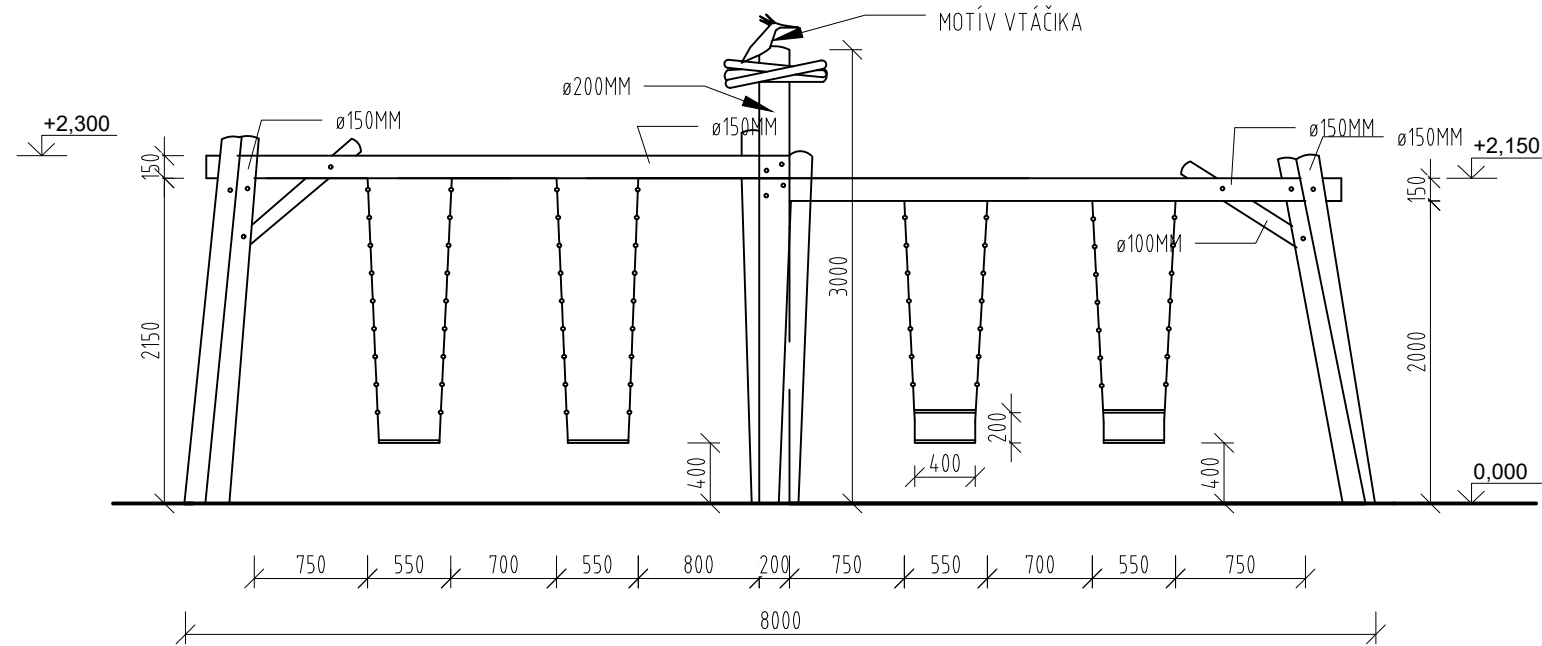


SKLADBA A REALIZÁCIA SPEVNENÝCH PLÔCH PODĽA POKYNOV ODBOR. DOĐAVATEĽA.

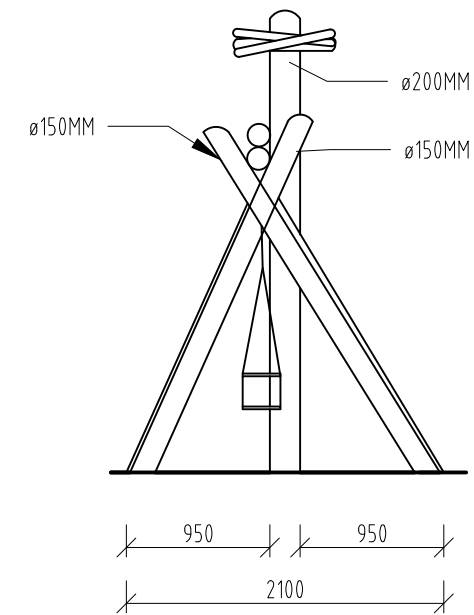
NÁVRH IHRISKA: ING. ARCH. IVAN BOHÁČ	
ZODPOVEDNÝ PROJEKTANT: ING. ARCH. IVAN BOHÁČ	
VYPRACOVAL: ING. ARCH. IVAN BOHÁČ	
INVESTOR: OBEC BADÍN, SLÁDKOVIČOVÁ 4,	
976 32 BADÍN	ZÁKAZKA Č.:
LOKALITA: OBEC BADÍN, k.ú. BADÍN	DÁTUM: 01/2023
PARC. REG. E Č. 2220/101	STUPEŇ: PROJEKT PRE SP
STAVBA: VÝSTAVBA DETSKÝCH INKLUZÍVNYCH IHRÍSK	FORMÁT: 420x297 mm
ČASŤ: PIESKOVISKO ČLN	MIERKA: 1:25
OBSAH VÝKRESU: PÔDORYS, POHLAD	VÝKRES Č.: 005

REŤAZOVÉ HOJDAČKY PRE 4 DETI  
PÔDORYS, POHLADY M 1:50

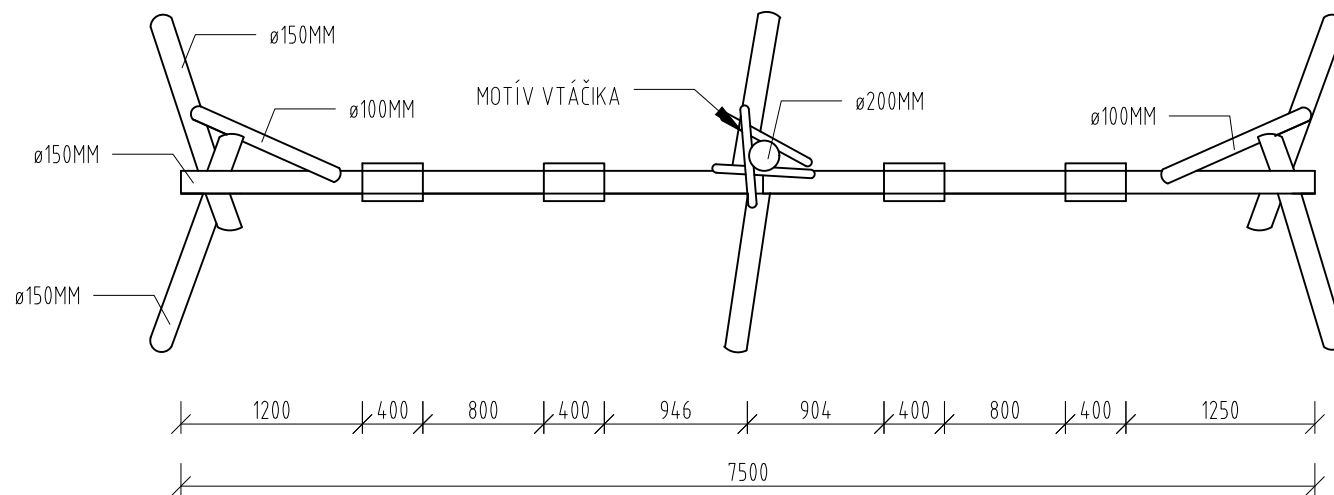
POHLAD ČELNÝ



POHLAD BOČNÝ



PÔDORYS



MATERIÁL:  
AGÁTOVÉ DREVO  
SPOJOVACÍ MATERIÁL NEREZOVÝ  
NEREZOVÉ REŤAZE, NEREZOVÝ SPOJOVACÍ MATERIÁL, KÍBY HOJDAČKA JE CERTIFIKOVANÝ VÝROBOK  
2x BABY SEDÁK, 2x ROVNÝ SEDÁK

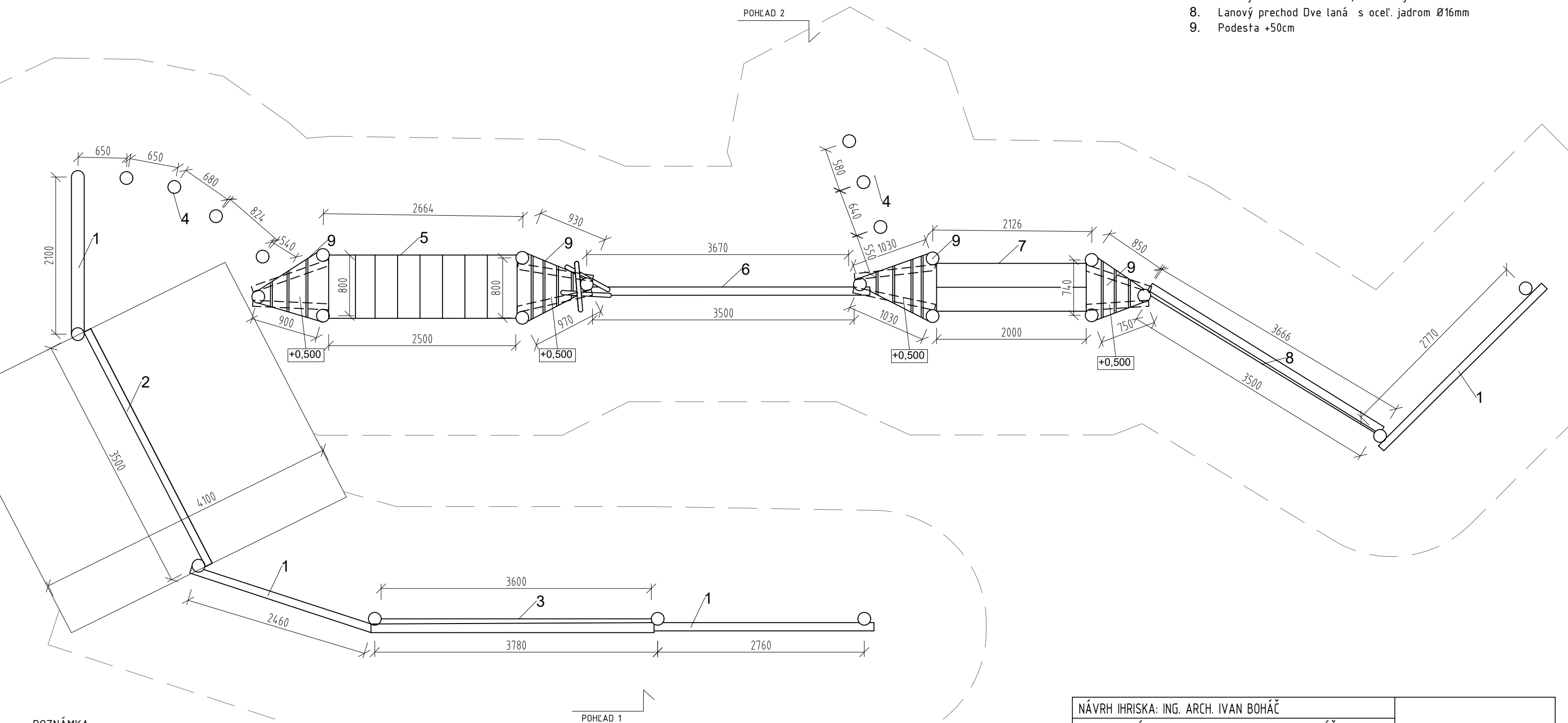
POZNÁMKY:  
POVRCHOVÁ ÚPRAVA BRÚSENÉ A ODBELENÉ DREVO  
2X LAZÚROVÝ NÁTER  
ČASTI OSADENÉ V BETÓNE SÚ PENETROVANÉ  
DOPADOVÁ PLOCHA: ŠTRK FR 4-8mm 8 x 8 m

NÁVRH IHRISKA: ING. ARCH. IVAN BOHÁČ	ZODPOVEDNÝ
PROJEKTANT: ING. ARCH. IVAN BOHÁČ	
VYPRACOVAL: ING. ARCH. IVAN BOHÁČ	
INVESTOR: OBEC BADÍN, SLÁDKOVIČOVÁ 4,	
976 32 BADÍN	ZÁKAZKA Č.:
LOKALITA: OBEC BADÍN, k.ú. BADÍN	DÁTUM: 01/2023
PARC. REG. E Č. 2220/101	STUPEŇ: PROJEKT PRE SP
STAVBA: VÝSTAVBA DETSKÝCH INKLUZÍVNYCH IHRÍSK	FORMÁT: 420x297 mm
ČASŤ: REŤAZOVÉ HOJDAČKY PRE 4 DETI	MIERKA: 1:50
OBSAH VÝKRESU: PÔDORYS, POHLADY	VÝKRES Č.: 006

FITDRÁHA PÔDORYS  
M 1:50

LEGENDA

1. Kladina
2. Rúčkovanie
3. Lanový prechod Spojené laná s ocel'. jadrom Ø16mm
4. Pničky na preskok
5. Lanový pohyblivý prechod s ocel'. jadrom Ø16mm
6. Liany s ocel'. jadrom Ø16mm
7. Lanový mostík s 3 lanami, s ocel'. jadrom Ø16mm
8. Lanový prechod Dve laná s ocel'. jadrom Ø16mm
9. Podesta +50cm



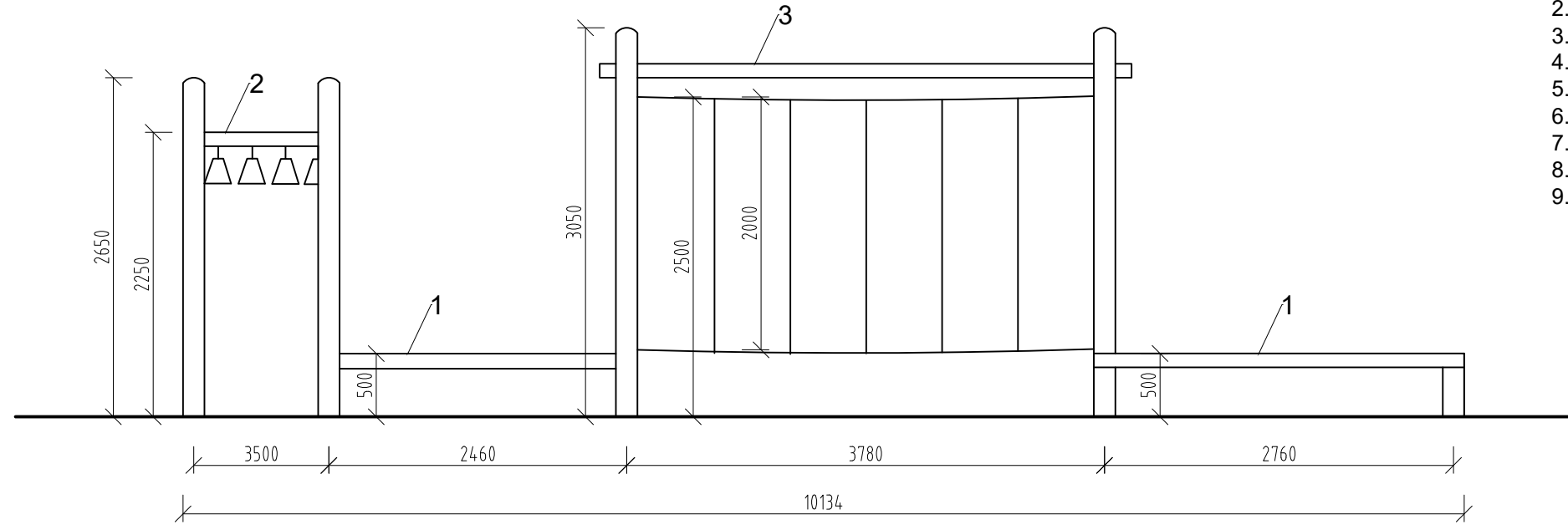
POZNÁMKA:  
 MATERIÁL: AGÁTOVÉ DREVO SPÁJANÉ TESÁRSKÝMI SPOJMI-KONŠTRUKCIA  
 AG. GULATINA Ø 12-20CM  
 HRANOLY POD PALUBAMI 8X10CM  
 PODESTY, FOŠNE 4X17CM  
 SPOJOVACÍ MATERIÁL ZAPUSTENÝ DO OTVORU, NEREZ. DREV. KONŠT.  
 SPÁJANÉ MIN. 2 KS SKRUTIEK NA KAŽDEJ  
 STRANE GULATINY/HRANOLU  
 LANÁ HERCULES S OCEĽOVÝM JADROM 16mm KOTVENIE PODĽA  
 VÝKRESU ZÁKLADOV

NÁVRH IHRISKA: ING. ARCH. IVAN BOHÁČ	
ZODPOVEDNÝ PROJEKTANT: ING. ARCH. IVAN BOHÁČ	
VYPRACOVAL: ING. ARCH. IVAN BOHÁČ	
INVESTOR: OBEC BADÍN, SLÁDKOVIČOVÁ 4,	
976 32 BADÍN	ZÁKAZKA Č.:
LOKALITA: OBEC BADÍN, k.ú. BADÍN	DÁTUM: 01/2023
PARC. REG. E Č. 2220/101	STUPEŇ: PROJEKT PRE SP
STAVBA: VÝSTAVBA DETSKÝCH INKLUZÍVNYCH IHRÍSK	FORMÁT: 420x297 mm
ČASŤ: FITDRÁHA	MIERKA: 1:50
OBSAH VÝKRESU: PÔDORYS	VÝKRES Č.: 007



FITDRÁHA POHLADY  
M 1:50

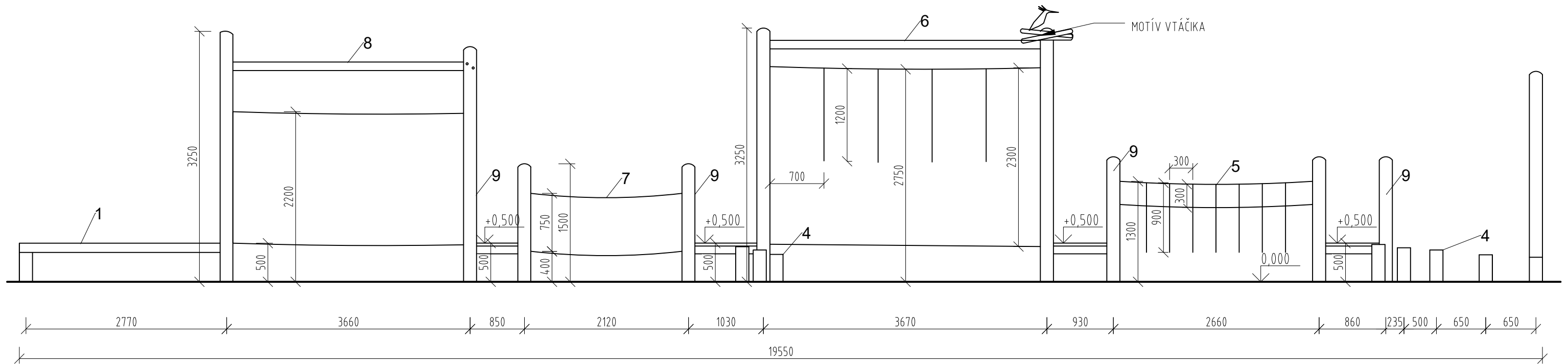
POHLAD 1



LEGENDA

1. Kladina
2. Rúčkovanie
3. Lanový prechod Spojené laná s ocel'. jadrom Ø16mm
4. Pníky na preskok
5. Lanový pohyblivý prechod s ocel'. jadrom Ø16mm
6. Liany s ocel'. jadrom Ø16mm
7. Lanový mostík s 3 lanami, s ocel'. jadrom Ø16mm
8. Lanový prechod Dve laná s ocel'. jadrom Ø16mm
9. Podesta +50cm

POHLAD 2

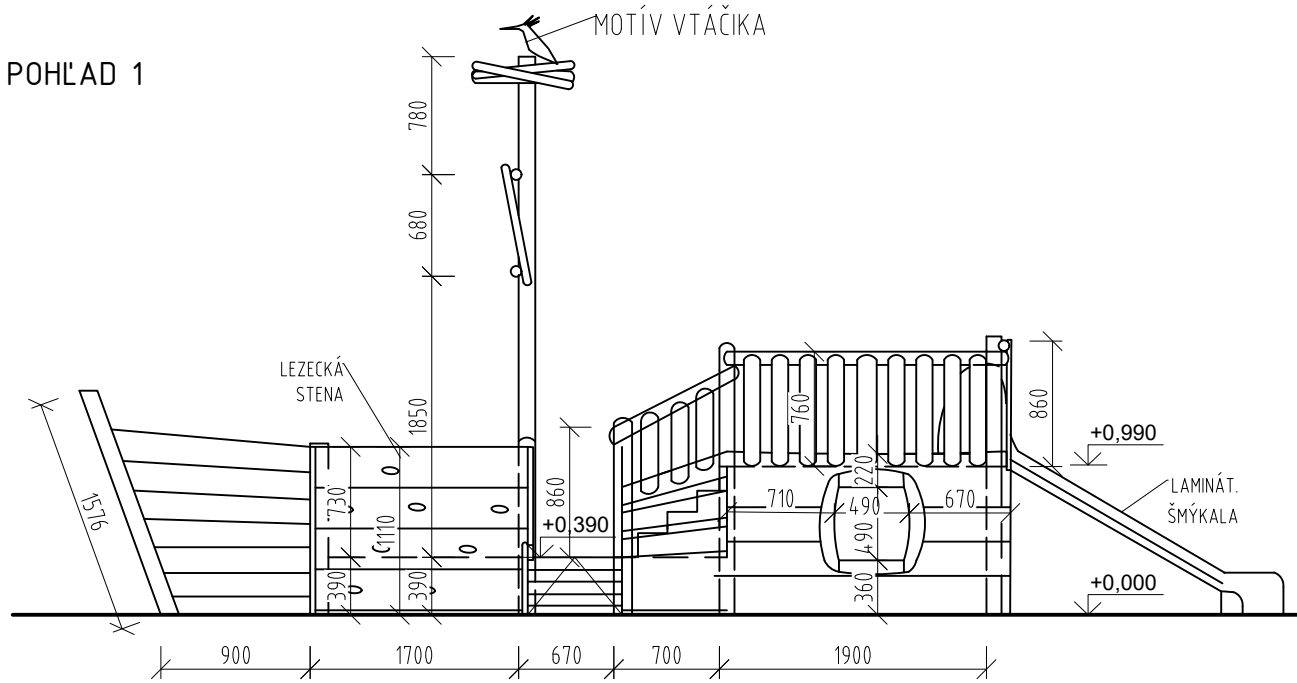


POZNÁMKA:  
MATERIÁL: AGÁTOVÉ DREVO SPÁJANÉ TESÁRSKÝMI SPOJMI  
KONŠTRUKCIA AG. GULATINA Ø 12-20CM  
HRANOLY POD PALUBAMI 8X10CM  
PODESTY, FOŠNE 4X17CM  
SPOJOVACÍ MATERIÁL ZAPUSTENÝ DO OTVORU, NEREZ.  
DREV. KONŠT. SPÁJANÉ MIN. 2 KS SKRUTIEK NA KAŽDEJ STRANE GULATINY/HRANOLU LANÁ HERCULES S  
OCELOVÝM JADROM 16mm  
KOTVENIE PODĽA VÝKRESU ZÁKLADOV

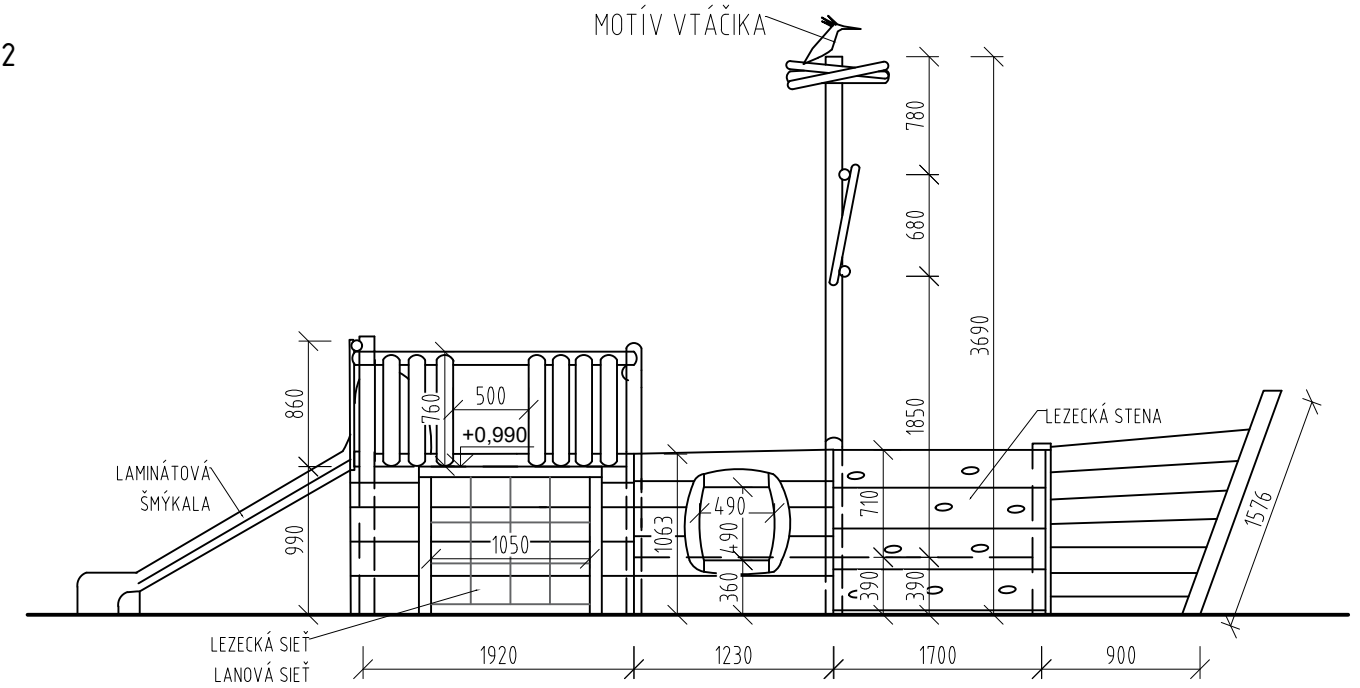
NÁVRH IHRISKA: ING. ARCH. IVAN BOHÁČ	
ZODPOVEDNÝ PROJEKTANT: ING. ARCH. IVAN BOHÁČ	
VYPRACOVAL: ING. ARCH. IVAN BOHÁČ	
INVESTOR: OBEC BADÍN, SLÁDKOVIČOVÁ 4,	
976 32 BADÍN	ZÁKAZKA Č.:
LOKALITA: OBEC BADÍN, k.ú. BADÍN	DÁTUM: 01/2023
PARC. REG. EČ. 2220/101	STUPEŇ: PROJEKT PRE
STAVBA: VÝSTAVBA DETSKÝCH INKLUZÍVNYCH IHRÍSK	SP FORMÁT: 420x297 mm
ČASŤ: FITDRÁHA	MIERKA: 1:50
OBSAH VÝKRESU: POHLADY	VÝKRES Č.: 008

PINTA  
PÔDORYS, POHLADY M 1:50

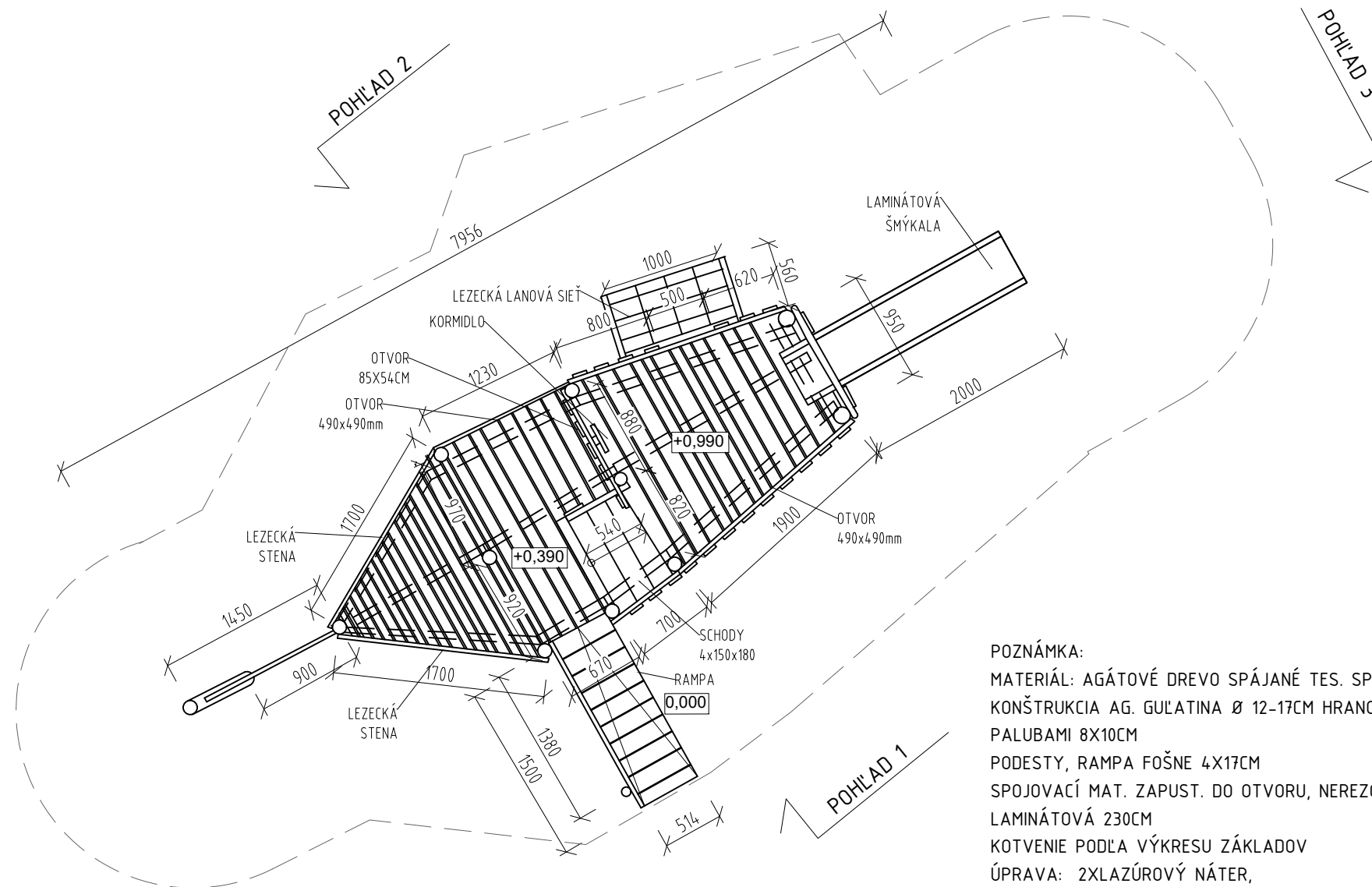
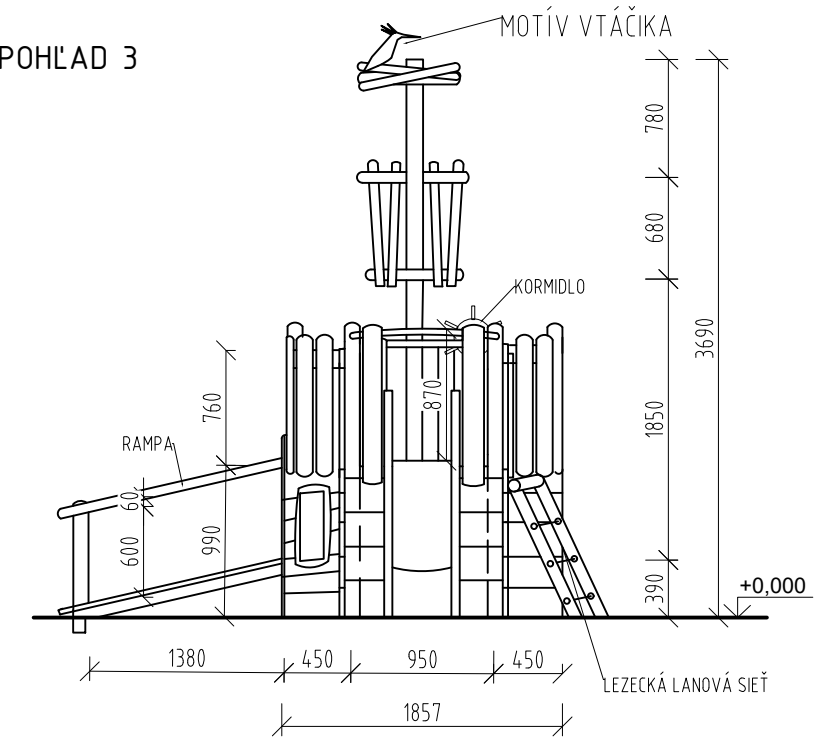
POHLAD 1



POHLAD 2



POHLAD 3

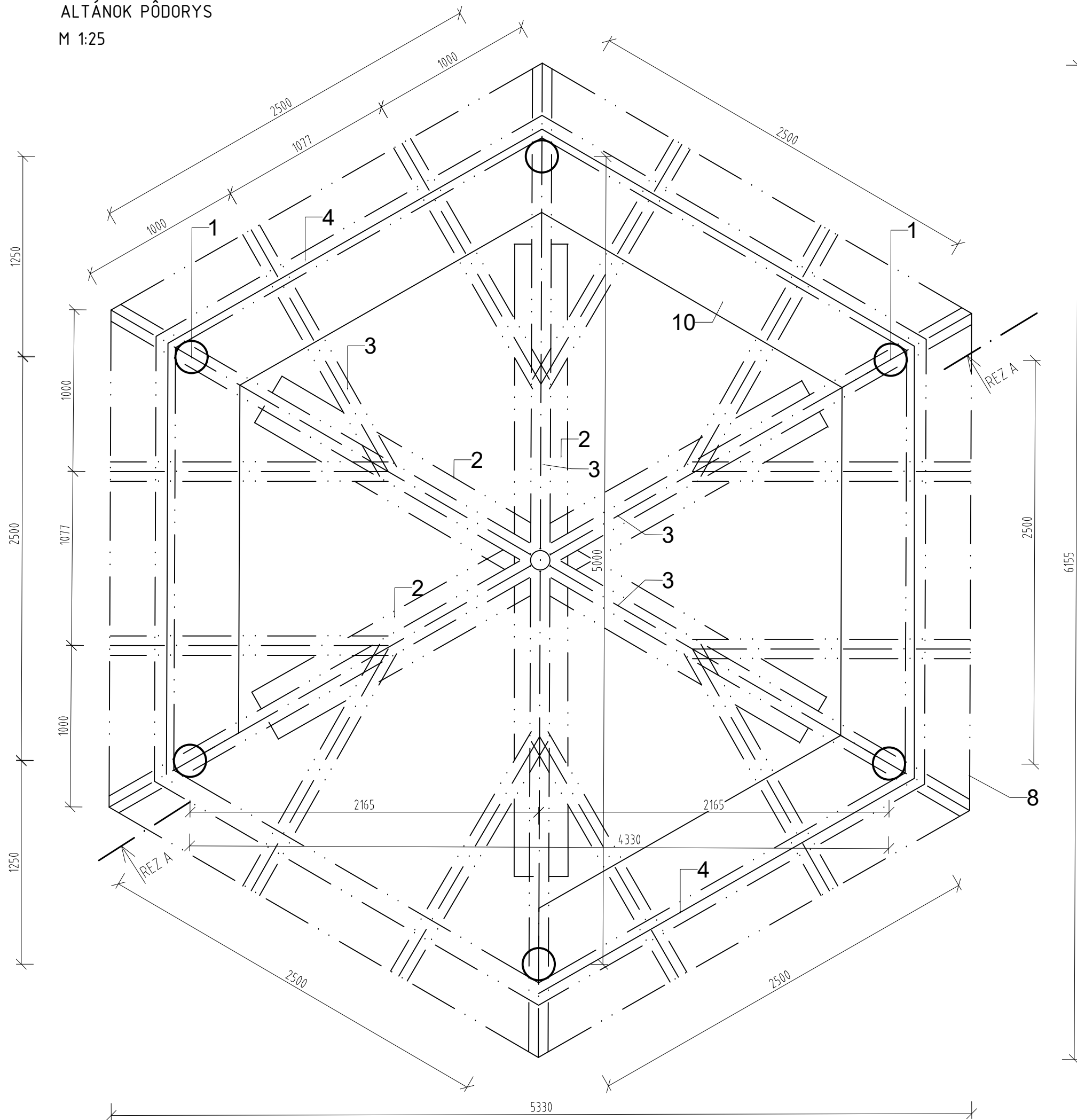


POZNÁMKA:  
MATERIÁL: AGÁTOVÉ DREVO SPÁJANÉ TES. SPOJMI  
KONŠTRUKCIA AG. GULATINA Ø 12-17CM HRANOLY POD  
PALUBAMI 8X10CM  
PODESTY, RAMP FÓŠNE 4X17CM  
SPOJOVACÍ MAT. ZAPUST. DO OTVORU, NEREZOVÝ ŠMÝKALA  
LAMINÁTOVÁ 230CM  
KOTVENIE PODĽA VÝKRESU ZÁKLADOV  
ÚPRAVA: 2XLAZÚROVÝ NÁTER,  
ČASTI V BETÓNE SÚ PENETROVANÉ

NÁVRH IHRISKA: ING. ARCH. IVAN BOHÁČ	
ZODPOVEDNÝ PROJEKTANT: ING. ARCH. IVAN BOHÁČ	
VYPRACOVAL: ING. ARCH. IVAN BOHÁČ	
INVESTOR: OBEC BADÍN, SLÁDKOVIČOVÁ 4,	
976 32, BADÍN	ZÁKAZKA Č.:
LOKALITA: OBEC BADÍN, k.ú. BADÍN,	DÁTUM: 01/2023
PARC. REG. EČ. 2220/101	STUPEŇ: PROJEKT PRE
STAVBA: VÝSTAVBA DETSKÝCH INKLUZÍVNYCH IHRÍSK	SP FORMÁT: 420x297 mm
ČASŤ: LOŤ PINTA	MIERKA: 1:50
OBSAH VÝKRESU: PÔDORYS, POHLADY	VÝKRES Č.: 009

# ALTÁNOK PÔDORYS

M 1:25

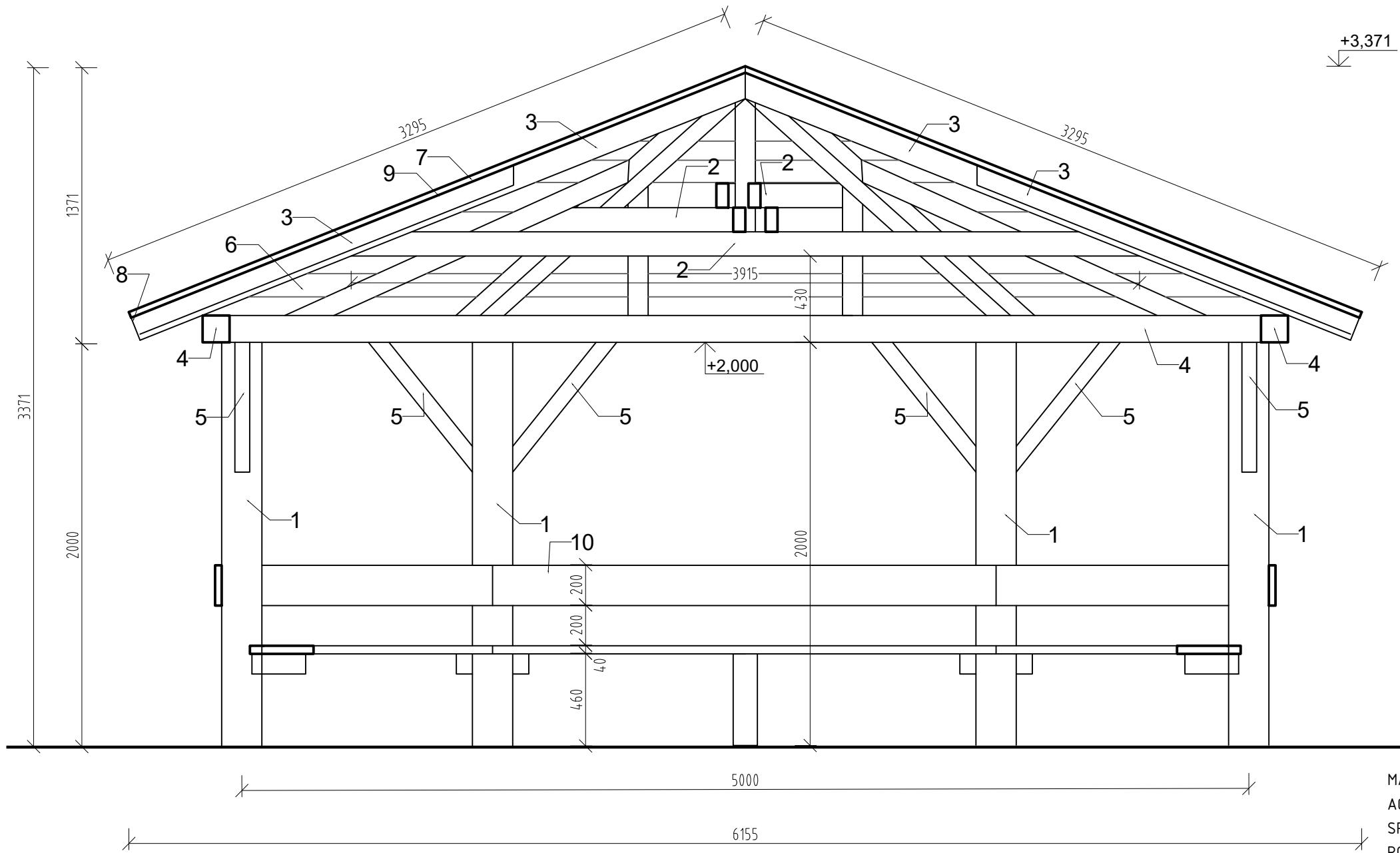


1. Agátové stĺpy  $\varnothing 200-250\text{mm}$
2. Klieština  $60 \times 120\text{mm}$
3. Krokva  $120 \times 120\text{mm}$
4. Pomúrnicia  $120 \times 120\text{mm}$
5. Šikmá vzpera  $\varnothing 80\text{mm}$
6. Latovanie plný záklop min. hr.  $20\text{mm}$
7. Asfaltový šindel
8. Oplechovanie
9. Lepenka
10. Lavička s opierkou

MATERIÁL:  
 AGÁTOVÉ DREVO  
 SPOJOVACÍ MATERIÁL NEREZOVÝ  
 POZNÁMKY:  
 POVRCHOVÁ ÚPRAVA BRÚSENÉ A ODBELENÉ DREVO  
 2X LAZÚROVÝ NÁTER  
 ČASTI OSADENÉ V BETÓNE SÚ PENETROVANÉ

NÁVRH IHRISKA: ING. ARCH. IVAN BOHÁČ	
ZODPOVEDNÝ PROJEKTANT: ING. ARCH. IVAN BOHÁČ	
VYPRACOVAL: ING. ARCH. IVAN BOHÁČ	
INVESTOR: OBEC BADÍN, SLÁDKOVIČOVÁ 4,	
976 32, BADÍN	ZÁKAZKA Č.:
LOKALITA: OBEC BADÍN, k.ú. BADÍN	DÁTUM: 01/2023
PARC. REG. EČ. 2220/101	STUPEŇ: PROJEKT PRE
STAVBA: VÝSTAVBA DETSKÝCH INKLUZÍVNYCH IHRÍSK	SP FORMÁT: $420 \times 297\text{ mm}$
ČASŤ: ALTÁNOK	MIERKA: 1:25
OBSAH VÝKRESU: PÔDORYS	VÝKRES Č.: 010

ALTÁNOK REZ  
AA M 1:25

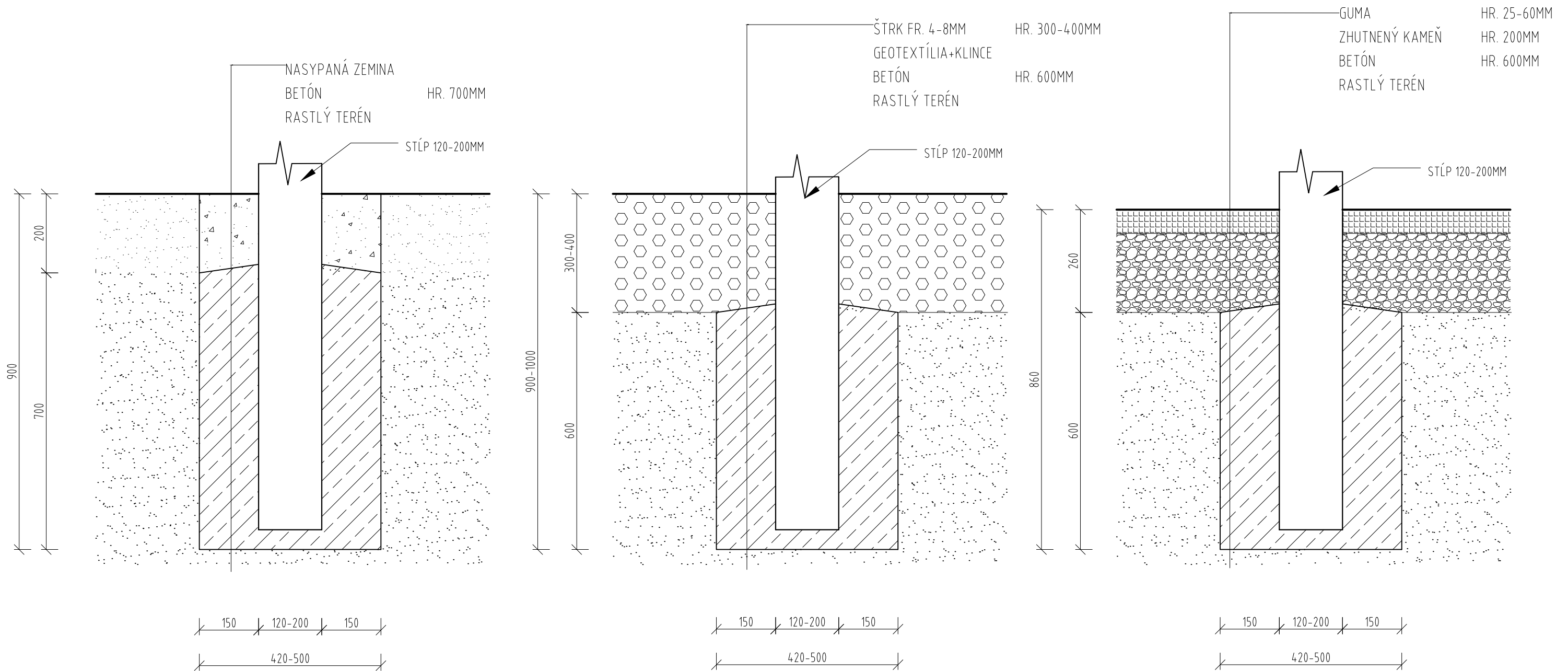


1. Agátové stĺpy  $\varnothing$ 200-250mm
2. Klieština 60x120mm
3. Krokva 120x120mm
4. Pomúrnicia 120x120mm
5. Šikmá vzpera  $\varnothing$ 80mm
6. Laťovanie plný záklop min. hr. 20mm
7. Asfaltový šindel
8. Oplechovanie
9. Lepenka
10. Lavička s opierkou

MATERIÁL:  
AGÁTOVÉ DREVO  
SPOJOVACÍ MATERIÁL NEREZOVÝ  
POZNÁMKY:  
POVRCHOVÁ ÚPRAVA BRÚSENÉ A ODBELENÉ DREVO  
2X LAZÚROVÝ NÁTER  
ČASTI OSADENÉ V BETÓNE SÚ PENETROVANÉ

NÁVRH IHRISKA: ING. ARCH. IVAN BOHÁČ	
PROJEKTANT: ING. ARCH. IVAN BOHÁČ	
VYPRACOVAL: ING. ARCH. IVAN BOHÁČ	
INVESTOR: OBEC BADÍN, SLÁDKOVIČOVÁ 4,	
976 32, BADÍN	ZÁKAZKA Č.:
LOKALITA: OBEC BADÍN, k.ú. BADÍN	DÁTUM: 01/2023
PARC. REG. EČ. 2220/101	STUPEŇ: PROJEKT PRE
STAVBA: VÝSTAVBA DETSKÝCH INKLUZÍVNYCH IHRÍSK	SP FORMÁT: 420x297 mm
ČASŤ: ALTÁNOK	MIERKA: 1:25
OBSAH VÝKRESU: REZ	VÝKRES Č.: 011

# OSADENIE KONŠTRUKCIÍ M 1:10



ALTÁNOK (ALT. SO ZÁMKOVOU DLAŽBOU) PIESKOVISKO ČLN  
 (ALT.SO ZÁMKOVOU DLAŽBOU) INFOTABUĽA  
 LAVIČKA  
 PINTA  
 FITDRÁHA

REŤAZOVÉ HOJDAČKY  
 FITDRÁHA  
 NINA

HOJDAČKA HNIEZDO  
 KOLOTOČ

DRUH DOPADOVEJ PLOCHY PODĽA POŽIADAVIEK STAVEBNÍKA.  
 POČAS REALIZÁCIE JE POTREBNÉ POSTUPOVAŤ PODĽA POKYNOV REALIZÁTORA/DODÁVATEĽA, V  
 SÚLADE S NORMAMI STN 1176 1-11 A STN 1177.

NÁVRH IHRISKA: ING. ARCH. IVAN BOHÁČ	
PROJEKTANT: ING. ARCH. IVAN BOHÁČ	
VYPRACOVAL: ING. ARCH. IVAN BOHÁČ	
INVESTOR: OBEC BADÍN, SLÁDKOVIČOVÁ 4,	
976 32, BADÍN	ZÁKAZKA Č.:
LOKALITA: OBEC BADÍN, k.ú. BADÍN	DÁTUM: 01/2023
PARC. REG. EČ. 2220/101	STUPEŇ: PROJEKT PRE SP
STAVBA: VÝSTAVBA DETSKÝCH INKLUZÍVNYCH IHRÍSK	FORMÁT: 420x297 mm
ČASŤ: OSADENIE KONŠTRUKCIÍ	MIERKA: 1:10
OBSAH VÝKRESU: REZY	VÝKRES Č.: 012

## ZOBRAZENIE PRVKOV

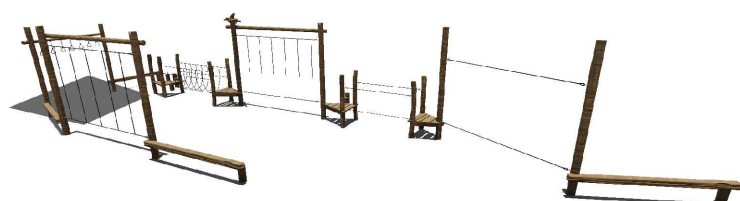
VŠETKY PRVKY DETSKÉHO IHRISKA MUSIA BYŤ V SÚLADE S STN 1176-1 až STN 1176-11.



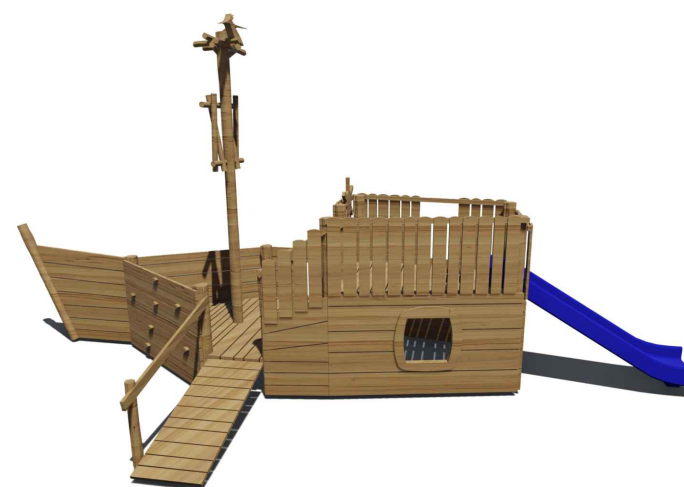
INFOTABUĽA  
Konštrukcia : agátové drevo  
povrch. úprava : 2x lazúrový náter



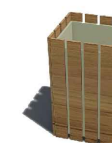
LAVIČKA S OPERADLOM  
konštrukcia: agátové drevo povrch.  
úprava: 2x lazúrový náter



FITDRÁHA  
konštrukcia: agátové drevo  
povrch. úprava: 2x lazúrový náter vhodný  
na detské ihriská  
na jednom z vyšších stĺpov stvárnenie  
hniezda a vtáčika  
dopadová plocha: štrk  
laná: s ocelovým jadrom 16mm



LOĎ PINTA  
konštrukcia: agátové drevo  
povrch. úprava: 2x lazúrový náter vhodný  
na detské ihriská, v spodných častiach obvodových stien  
možné farebné stvárnenie vln  
na stredovom stĺpe stvárnenie  
hniezda a vtáčika  
šmýkala: laminátová



ODPADKOVÝ KÔŠ  
konštrukcia: agátové drevo povrch. úprava: 2x lazúrový náter  
vyberateľná nádoba na odpad

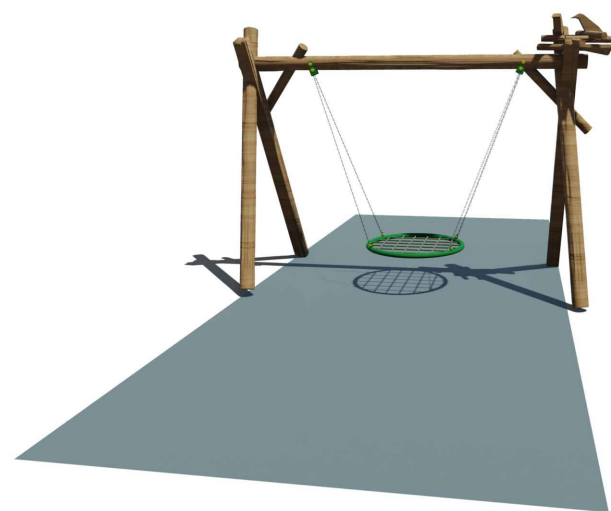


ALTÁNOK  
konštrukcia: agátové drevo  
povrch. úprava: 2x lazúrový náter vhodný na detské ihriská

NÁVRH IHRISKA: ING. ARCH. IVAN BOHÁČ	
ZODPOVEDNÝ PROJEKTANT: ING. ARCH. IVAN BOHÁČ	
VYPRACOVAL: ING. ARCH. IVAN BOHÁČ	
INVESTOR: OBEC BADÍN, SLÁDKOVIČOVÁ 4,	
976 32, BADÍN	ZÁKAZKA Č.:
LOKALITA: OBEC BADÍN, k.ú. BADÍN	DÁTUM: 01/2023
PARC. REG. EČ. 2220/101	STUPEŇ: PROJEKT PRE SP
STAVBA: VÝSTAVBA DETSKÝCH INKLUZÍVNYCH IHRÍSK	FORMÁT: 420x297 mm
ČASŤ:	MIERKA: -
OBSAH VÝKRESU: ZOBRAZENIE PRVKOV	VÝKRES Č.: 013

## ZOBRAZENIE PRVKOV

VŠETKY PRVKY DETSKÉHO IHRISKA MUSIA BYŤ V SÚLADE S STN 1176-1 až STN 1176-11.



### HOJDAČKA HNIEZDO

konštrukcia: agátové drevo  
povrch. úprava: 2x lazúrový náter vhodný  
na detské ihriská  
na stĺpe stvárnenie hniezda a vtáčika  
dopadová plocha: guma  
hojdačka: certifikovaný prvok inkluzívny  
prvok

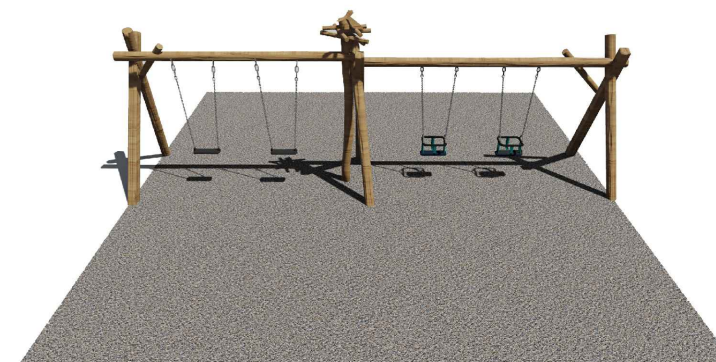
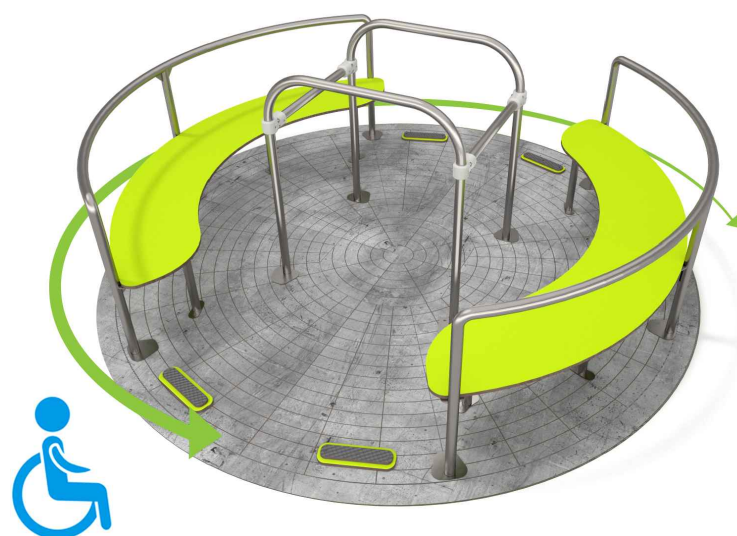


### PIESKOVISKO ČLN

konštrukcia: agátové drevo  
povrch. úprava: 2x lazúrový náter vhodný  
na detské ihriská

### KOLOTOČ

konštrukcia: nerez, ocel'  
dopadová plocha: guma  
certifikovaný prvok



### REŤAZOVÉ HOJDAČKY PRE 4 DETI

konštrukcia: agátové drevo  
povrch. úprava: 2x lazúrový náter vhodný  
na detské ihriská  
na stredovom stĺpe stvárnenie hniezda a vtáčika  
dopadová plocha: štrk  
hojdačky: certifikované prvky

NÁVRH IHRISKA: ING. ARCH. IVAN BOHÁČ	
ZODPOVEDNÝ PROJEKTANT: ING. ARCH. IVAN BOHÁČ	
VYPRACOVAL: ING. ARCH. IVAN BOHÁČ	
INVESTOR: OBEC BADÍN, SLÁDKOVIČOVÁ 4, 976 32, BADÍN	ZÁKAZKA Č.:
LOKALITA: OBEC BADÍN, k.ú. BADÍN	DÁTUM: 01/2023 STUPEŇ:
PARC. REG. EČ. 2220/101	PROJEKT PRE SP
STAVBA: VÝSTAVBA DETSKÝCH INKLUZÍVNYCH IHRÍSK	FORMÁT: 420x297 mm
ČASŤ:	MIERKA: -
OBSAH VÝKRESU: ZOBRAZENIE PRVKOV	VÝKRES Č.: 014