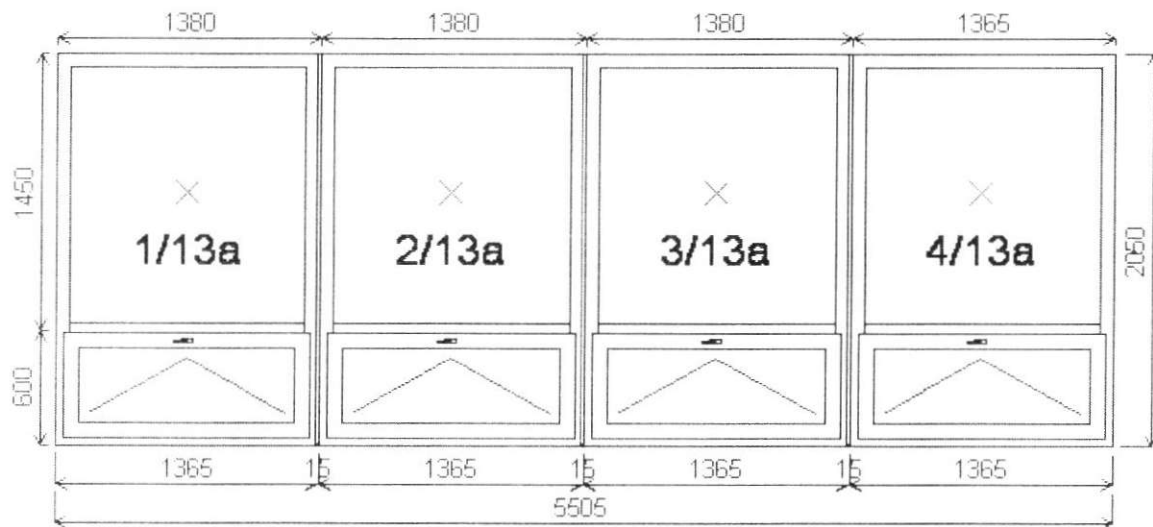


Položka: 13

Rozmer rámu: 5505,0 x 2050,0 mm

Stavebný otvor: 5525,0 x 2100,0 mm



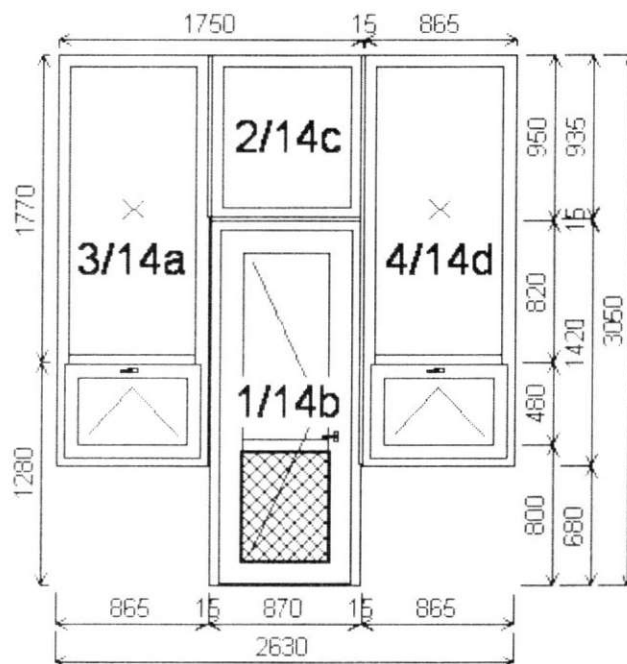
Pozícia 13a	1365,0x2050,0 mm	4 ks	
Základná cena	Dvojdielne okno s manžetou(štulp) s nadsvetlíkom		313,20 €
Farba (ext/int):	000		
Sklo	F4-14-F4-14-N4 Trojsklo k=0 6		93,46 €
Rám	250220 Rám 68 5k		
Stĺpik	252120 Priečnik 82 3k		
Kridlo	251226 Kridlo 80 5k FIX FIX		
Podkladový	416130 30mm		
Klika	F2-39 okenná biela žiadna		
Doplnky	Parapeta vnútorná PVC biela d=1385, hl=400, 1ks		38,83 €
	Žalúzie retiazkové f biela ovl P pole A		10,19 €
	Žalúzie retiazkové f biela ovl P pole B		38,31 €
Spoje	celkom		72,69 €
	ZM416273 spojovak H 15mm		
	ZM416273 spojovak H 15mm		
	ZM416273 spojovak H 15mm		

Počet kusov: 1 Cena za kus: 2 048,65 €

Cena celkom: 2 048,65 €

Položka: 14

Rozmer rámu: 2630,0 x 3050,0 mm	Stavebný otvor: 2650,0 x 3070,0 mm
---------------------------------	------------------------------------



Pozícia 14a	865,0x2370,0 mm 1 ks		Farba (ext/int):	000	
Základná cena	Dvojdielne okno s manžetou(štulp) s nadsvetlíkom	253,14 €	Sklo:	F4-14-F4-14-N4 Trojsklo k=0.6	26,64 €
Farba (ext/int)	000		Rám:	250220 Rám 68 5k	
Sklo	F4-14-F4-14-N4 Trojsklo k=0.6	71,05 €	Kridlo:	FIX FIX	
Rám:	250220 Rám 68 5k		Podkladový	416130 30mm	
Stípič:	252120 Priečnik 82 3k		Kľúčka:	žiadná	
Kridlo	251226 Kridlo 80 5k FIX FIX		Doplňky:	Žalúzie retiazkové f.biela ovl.P pole A	13,65 €
Podkladový	416130 30mm				
Klika	F2-39 okenná biela žiadná		Pozícia 14d	865,0x2370,0 mm 1 ks	
Doplňky:	Parapeta vnútorná PVC biela d=885, hl=400, 1ks	26,06 €	Základná cena:	Dvojdielne okno s manžetou(štulp) s nadsvetlíkom	253,14 €
	Žalúzie retiazkové f.biela ovl.P pole A	5,66 €	Farba (ext/int):	000	
	Žalúzie retiazkové f.biela ovl.P pole B	28,10 €	Sklo:	F4-14-F4-14-N4 Trojsklo k=0.6	71,05 €
Pozícia 14b	870,0x2100,0 mm 1 ks		Rám:	250220 Rám 68 5k	
Základná cena	Jednodielne vchodové dvere	857,95 €	Stípič:	252120 Priečnik 82 3k	
Farba (ext/int):	000		Kridlo:	251226 Kridlo 80 5k FIX FIX	
Sklo	XP111 Hladká výplň biela S24F4-14-F4-14-N4 Trojsklo k=0.6	24,53 €	Podkladový	416130 30mm	
Rám:	250230 Rám 68 5k		Klika:	F2-39 okenná biela žiadná	
Prah	A116650 Prah 3D nízky		Doplňky:	Parapeta vnútorná PVC biela d=885, hl=400, 1ks	26,06 €
Kridlo	251040 Kridlo 130 5k			Žalúzie retiazkové f.biela ovl.P pole A	5,66 €
Pevné priečky:	252120 Priečnik 82 3k			Žalúzie retiazkové f.biela ovl.P pole B	28,10 €
Kľúčka	F2860230 Kľúčka biela 35mm				
Doplňky:	Žalúzie retiazkové f.biela ovl.L pole A, 1	7,12 €	Spoje	celkom	49,28 €
Pozícia 14c	870,0x935,0 mm 1 ks			ZM416273 spojovak H 15mm	
Základná cena:	Jednodielne okno	90,90 €		ZM416273 spojovak H 15mm	
				ZM416273 spojovak H 15mm	

Zákazka číslo: 42305100

Licencia: MP-PLAST s.r.o., V. Stankovce 742, Tr. Stankovce Serial No.: 50333162

Položka: 14 - pokrač. Rozmer rámu: 2630,0 x 3050,0 mm Stavebný otvor: 2650,0 x 3070,0 mm

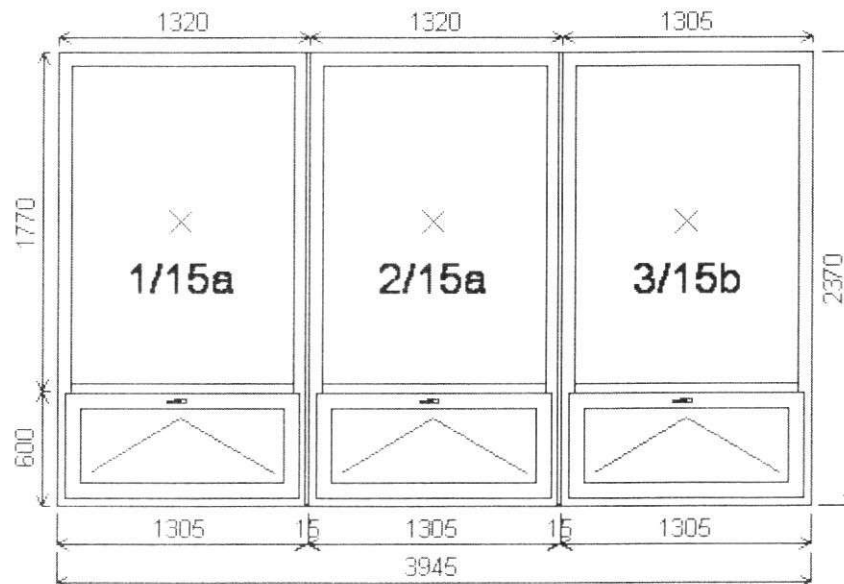
Počet kusov: 1 Cena za kus: 1 838,09 €

Cena celkom: 1 838,09 €

Položka: 15

Rozmer rámu: 3945,0 x 2370,0 mm

Stavebný otvor: 3965,0 x 2420,0 mm



Pozícia: 15a	1305,0x2370,0 mm	2 ks	
Základná cena	Dvojdielne okno s manžetou(štulp) s nadsvetlíkom	325,98 €	
Farba (ext/int):	000		
Sklo	F4-14-F4-14-N4 Trojsklo k=0,6	105,30 €	
Rám	250220 Rám 68 5k		
Stĺpik	252120 Priečnik 82 3k		
Kridlo	251226 Kridlo 80 5k FIX FIX		
Podkladový	416130 30mm		
Klika	F2-39 okenná biela žiadná		
Doplňky:	Žalúzie retiazkové f biela ovl.P pole A	9,65 €	
	Žalúzie retiazkové f biela ovl.P pole B	45,11 €	

Žalúzie retiazkové f biela ovl.P pole B	45,11 €
---	---------

Spoje	celkom	56,06 €
	ZM416273 spojovak H 15mm	
	ZM416273 spojovak H 15mm	

Pozícia: 15b	1305,0x2370,0 mm	1 ks	
Základná cena	Dvojdielne okno s manžetou(štulp) s nadsvetlíkom	325,98 €	
Farba (ext/int):	000		
Sklo	F4-14-F4-14-N4 Trojsklo k=0,6	105,30 €	
Rám	250220 Rám 68 5k		
Stĺpik	252120 Priečnik 82 3k		
Kridlo	251226 Kridlo 80 5k FIX FIX		
Podkladový	416130 30mm		
Klika	F2-39 okenná biela žiadná		
Doplňky:	Parapeta vnútorná PVC biela d=3960, hl=400, 1ks	104,61 €	
	Žalúzie retiazkové f biela ovl.P pole A	9,65 €	

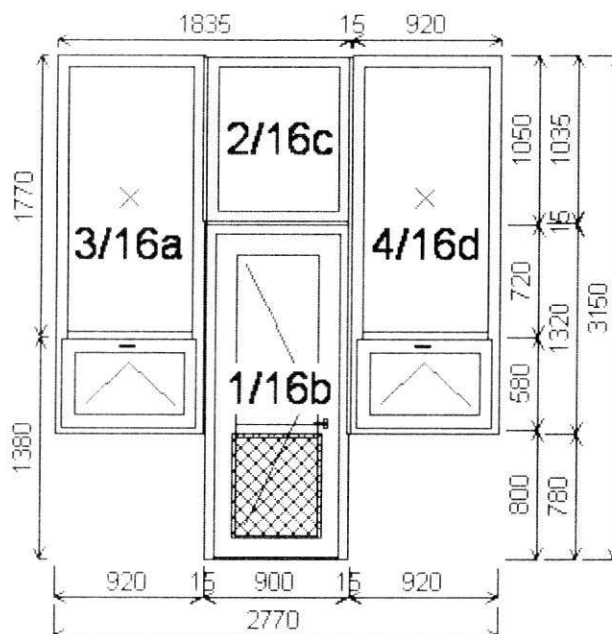
Počet kusov:	1	Cena za kus:	1 618,79 €
--------------	---	--------------	------------

Cena celkom:	1 618,79 €
---------------------	-------------------

Položka: 16

Rozmer rámu: 2770,0 x 3150,0 mm

Stavebný otvor: 2790,0 x 3170,0 mm



Pozícia: 16a	920,0x2370,0 mm 1 ks		Farba (ext/int):	000	
Základná cena	Dvojdielne okno s manžetou(štulp) s nadsvetlíkom	261,15 €	Sklo:	F4-14-F4-14-N4 Trojsklo k=0.6	31,29 €
Farba (ext/int)	000		Rám:	250220 Rám 68 5k	
Sklo:	F4-14-F4-14-N4 Trojsklo k=0.6	75,28 €	Kridlo:	FIX FIX	
Rám:	250220 Rám 68 5k		Podkladový	416130 30mm	
Stĺpik:	252120 Priečnik 82 3k		Kľučka:	žiadná	
Kridlo:	251226 Kridlo 80 5k FIX FIX		Doplnky:	Žalúzie retiazkové f.biela ovl:P pole A	15,97 €
Podkladový	416130 30mm				
Klika:	F2-39 okenná biela žiadná		Pozícia: 16d	920,0x2370,0 mm 1 ks	
Doplnky:	Parapeta vnútorná PVC biela d=940, hl=400, 1ks	27,47 €	Základná cena	Dvojdielne okno s manžetou(štulp) s nadsvetlíkom	261,15 €
	Žalúzie retiazkové f.biela ovl:P pole A	6,15 €	Farba (ext/int):	000	
	Žalúzie retiazkové f.biela ovl:P pole B	30,23 €	Sklo:	F4-14-F4-14-N4 Trojsklo k=0.6	75,28 €
			Rám:	250220 Rám 68 5k	
Pozícia 16b	900,0x2100,0 mm 1 ks		Stĺpik:	252120 Priečnik 82 3k	
Základná cena	Jednodielne vchodové dvere	866,73 €	Kridlo:	251226 Kridlo 80 5k FIX FIX	
Farba (ext/int)	000		Podkladový	416130 30mm	
Sklo:	XP111 Hladká výplň biela S24F4-14-F4-14-N4 Trojsklo k=0.6	25,80 €	Klika:	F2-39 okenná biela žiadná	
Rám:	250230 Rám 68 5k		Doplnky:	Parapeta vnútorná PVC biela d=940, hl=400, 1ks	27,47 €
Práh:	A116650 Práh 3D nízky			Žalúzie retiazkové f.biela ovl:P pole A	6,15 €
Kridlo:	251040 Kridlo 130 5k			Žalúzie retiazkové f.biela ovl:P pole B	30,23 €
Pevné priečky:	252120 Priečnik 82 3k				
Kľučka:	F2860230 kľučka biela 35mm				
Doplnky:	Žalúzie retiazkové f.biela ovl L pole A.1	7,55 €	Spoje:	celkom	50,82 €
				ZM416273 spojovak H 15mm	
Pozícia: 16c	900,0x1035,0 mm 1 ks			ZM416273 spojovak H 15mm	
Základná cena:	Jednodielne okno	97,83 €		ZM416273 spojovak H 15mm	

Zákazka číslo: 42305100

Licencia: MP-PLAST s.r.o., V. Stankovce 742, Tr. Stankovce Serial No.: 50333162

Položka: 16 - pokrač.

Rozmer rámu: 2770,0 x 3150,0 mm

Stavebný otvor: 2790,0 x 3170,0 mm

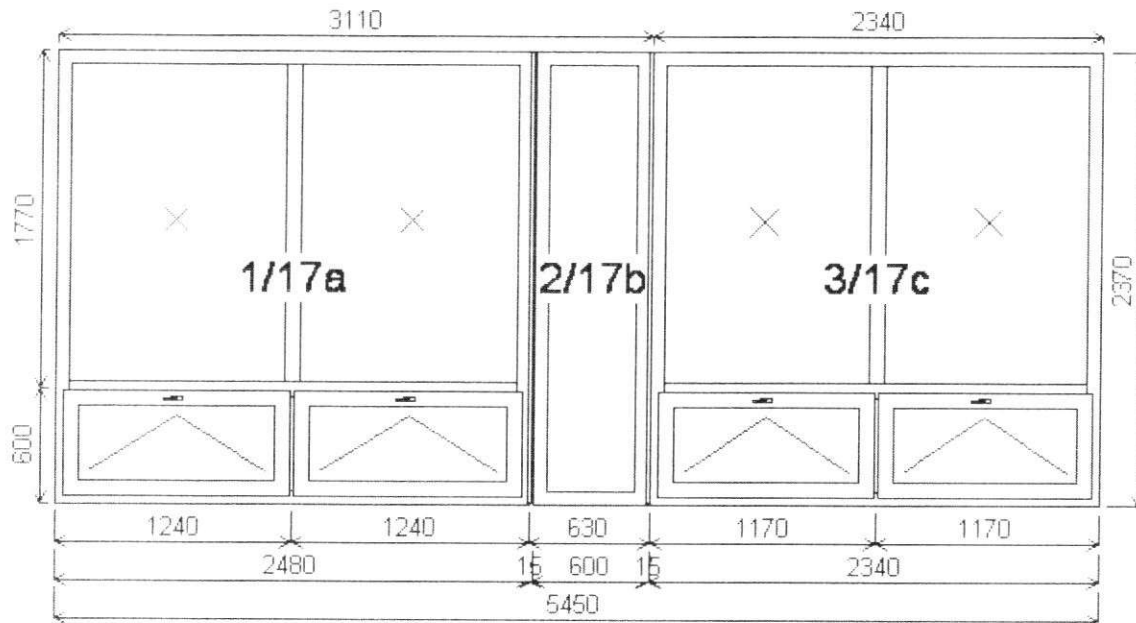
Počet kusov: 1 Cena za kus: 1 896,55 €

Cena celkom: 1 896,55 €

Položka: 17

Rozmer rámu: 5450,0 x 2370,0 mm

Stavebný otvor: 5470,0 x 2420,0 mm



Pozícia: 17a	2480,0x2370,0 mm	1 ks		Pozícia: 17c	2340,0x2370,0 mm	1 ks	
Základná cena	Štvordielne okno s nadsvetlíkom a priečnikom	649,30 €		Základná cena:	Štvordielne okno s nadsvetlíkom a priečnikom	626,97 €	
Farba (ext/int):	000			Farba (ext/int):	000		
Sklo	F4-14-F4-14-N4 Trojsklo k=0 6	203,00 €		Sklo:	F4-14-F4-14-N4 Trojsklo k=0 6	190,30 €	
Rám	250220 Rám 68 5k			Rám:	250220 Rám 68 5k		
Kampfer	252120 Priečnik 82 3k			Kampfer	252120 Priečnik 82 3k		
Kridlo	251226 Kridlo 80 5k FIX FIX			Kridlo:	251226 Kridlo 80 5k FIX FIX		
Podkladový	416130 30mm			Podkladový	416130 30mm		
Klika:	F2-39 okenná biela žiadna			Klika:	F2-39 okenná biela žiadna		
Doplňky:	Žalúzie retiazkové f biela ovl P pole A	9,30 €		Doplňky:	Žalúzie retiazkové f biela ovl P pole A	8,67 €	
	Žalúzie retiazkové f biela ovl P pole B	9,30 €			Žalúzie retiazkové f biela ovl P pole B	8,67 €	
	Žalúzie retiazkové f biela ovl P pole C	43,64 €			Žalúzie retiazkové f biela ovl P pole C	40,93 €	
	Žalúzie retiazkové f biela ovl P pole D	43,64 €			Žalúzie retiazkové f biela ovl P pole D	40,93 €	
Pozícia: 17b	600,0x2370,0 mm	1 ks		Spoje:	celkom	56,06 €	
Základná cena	Jednodielne okno	130,94 €			ZM416273 spojovak H 15mm		
Farba (ext/int):	000				ZM416273 spojovak H 15mm		
Sklo:	F4-14-F4-14-N4 Trojsklo k=0 6	47,36 €					
Rám	250220 Rám 68 5k						
Kridlo	FIX FIX						
Podkladový	416130 30mm						
Kľučka	žiadna						
Doplňky	Parapeta vnútorná PVC biela d=5450, hl=400. 1ks	142,68 €		Počet kusov:	1	Cena za kus:	2 275,69 €
	Žalúzie retiazkové f biela ovl P pole A	24,00 €		Cena celkom:		2 275,69 €	

Zákazka číslo: 42305100

Licencia: MP-PLAST s.r.o., V. Stankovce 742, Tr. Stankovce Serial No.: 50333162

Poznámky k pozíciám zákazky:

* Pozícia 4a
DUBOVÁ kôra
* Koniec 4a

* Pozícia 4b
DUBOVÁ kôra
* Koniec 4b

* Pozícia 9 kúp.B
DUBOVÁ kôra
* Koniec 9 kúp.B

* Pozícia 10a
DUBOVÁ kôra
* Koniec 10a

* Pozícia 10b
DUBOVÁ kôra
* Koniec 10b

Zákazka číslo: 42305100

Poznámky:

Výrobky v cenovej ponuke sú navrhnuté z profilového systému Salamander GreenEvolution. Jedná sa o 6 -komorový plastový systém, vyrábaný v SRN. Profilové systémy Salamander sa vyznačujú vysokou mechanickou pevnosťou, dlhodobou tvarovou stálosťou /hrúbka vonkajšej steny 3 mm/, ultrabielym a výnimočne hladkým povrchom. Originálne chemické zloženie plastov zaručuje nadpriemernú odolnosť voči UV žiareniu a žltnutiu povrchu vplyvom poveternostného namáhania. Hrúbka ocelových pozinkovaných výstuh zásadne 2 mm, použité celoobvodové valčekové kovanie SigeniaTitan/SRN/ so štandardne dodávaným mikrovetránim, poistkou proti pretočeniu kľučky, poistkou proti prievanu a zdvíhačom krídla. Atraktívny vonkajší aj vnútorný vzhľad je postavený na dokonalých oblých tvaroch hrán, ktoré hlavne v imitáciách dreva výrazne zvyšujú estetickú hodnotu okien a zaraďujú ich medzi absolútnu európsku špičku. Vďaka veľkej 5 - komorovej konštrukcii sú tepelnoizolačné parametre profilu s použitím trojskla - koeficient prestupu tepla stavebného otvoru (okna) ako celku $uw = 0,9W.m^{-2}.K^{-1}$. Stavebná šírka 76 mm a ultrabiely hladký povrch spolu s vyššie uvedenými parametrami predurčujú Salamander do pozície nadčasového produktu a lídra na trhu s plastovými oknami.

Záruka na okná je 5 rokov, na doplnky a práce 2 roky. Cenová ponuka platí jeden mesiac.

V cene nie je zahrnutá montáž v zmysle normy STN 733134.

Výrobky a doplnky sú vlastníctvom zhotoviteľa až do konečnej úhrady faktúry.

Obchodné zastúpenie:

MP-PLAST s.r.o.

Veľké Stankovce 742
Trenčianske Stankovce 913 11

Tel. 032 64 971 22
Fax. 032 64 971 19
email mpplast@mpplast.sk
IČO: 36327719
IČ DPH: SK2020179986



Bankové spojenie:

Poštová banka č.ú.: SK626500000000020225290
ČSOB č.ú.: SK7775000000004020067921
VUB č.ú.: SK4702000000002807209656

Zákazka číslo: 42305200

Pri platbe uveďte číslo ponuky ako variabilný symbol-->

Objednávateľ: Mesto Trenčín
IČO / R.č.:
Ič DPH:
Zápis v obchodnom registri:
Bankové spojenie:
Adresa: Mierove nam. 1/2 Trenčín
Telefón:
Fax:
E-mail: dagmar.kopackova@trencin.sk
Adresa stavby: ZS Novomeskeho
Zástupca:
Dokončenie výroby: dohodou
Termín montáže: dohodou
Stavebné rozmery zadal:

Položiek:	2	cena:	33 068,65
Medzi súčet:			33 068,65
Montáž:	343,200 m		4 461,60
Demontáž			2 230,80
Murarske p.			5 491,20
Doprava:			780,00
Súčet:			46 032,25
DPH:	20 %		9 206,45
Celkom:			55 238,70
Záloha:			0,00
Spôsob platby:		prevodom	

Ďalšie dojednania:

Dátum: 5.5.2023
Spracoval: Ing. Luboš Ondříška 0911214101

Dátum:
Podpis objednávateľa:

Zákazka číslo: 42305200

Licencia: MP-PLAST s.r.o., V. Stankovce 742, Tr. Stankovce Serial No.: 50333162

Položka: 1

Rozmer rámu: 2400,0 x 2400,0 mm Stavbný otvor: 2450,0 x 2450,0 mm

Salamander StreamLine

Základná cena: Štvordielne okno s nadsvetlíkom a priečnikom 825,48

Farba (ext/int): 000

Sklo: F4-16-N4 Float-Neutral k=1.1

Rám: 250220 Rám 68 5k

Kampfer: 252120 Priečnik 82 3k

Kridlo: 251226 Kridlo 80 5k

Podkladový: 416130 30mm

Klika: F2-39 okenná biela

Doplňky: Parapeta vonkajšia biela AL 38,92

1mm s PVC koncovkami biela, d=3000.

hl=320, 1ks

Parapeta vnútorná PVC biela 40,99

d=2500, hl=300, 1ks

Žalúzie retiazkové f biela 13,51

ovl:P pole A

Žalúzie retiazkové f biela 13,51

ovl:P pole B

Žalúzie retiazkové f biela 31,81

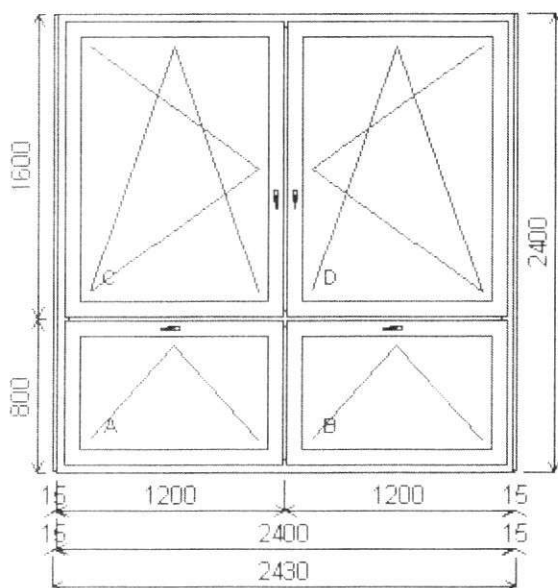
ovl:L pole C

Žalúzie retiazkové f biela 31,81

ovl:P pole D

spojovak H 15mm d=2400,0mm 28,36

spojovak H 15mm d=2400,0mm 28,36



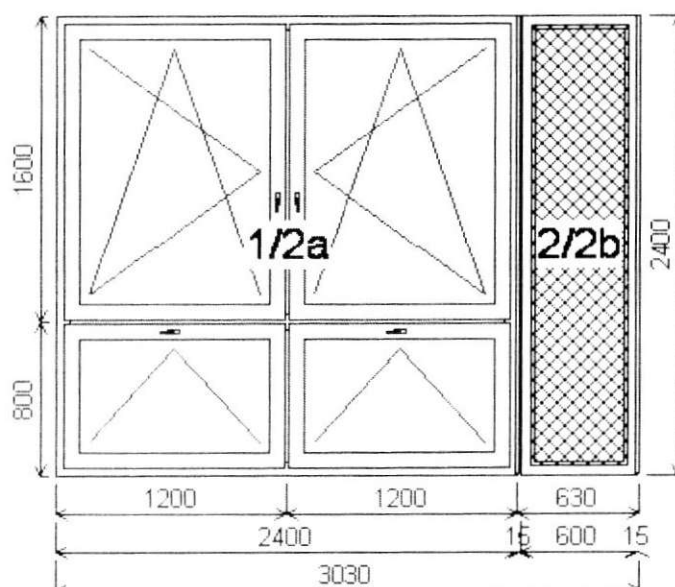
Počet kusov: 11 Cena za kus: 1 052,75

Cena celkom: 11 580,25

Položka: 2

Rozmer rámu: 3030,0 x 2400,0 mm

Stavebný otvor: 3050,0 x 2450,0 mm



Pozícia 2a	2400,0x2400,0 mm	1 ks	
Základná cena	Štvordielne okno s nadsvetlíkom a priečnikom		825,48
Farba (ext/int):	000		
Sklo	F4-16-N4 Float-Neutral k=1.1		
Rám	250220 Rám 68 5k		
Kampfer	252120 Priečnik 82 3k		
Kridlo	251226 Kridlo 80 5k		
Podkladový	416130 30mm		
Klika	F2-39 okenná biela		
Doplnky	Parapeta vonkajšia biela		38,92
	AL 1mm s PVC koncovkami biela, d=3000, hl=320, 1ks		
	Parapeta vnútorná PVC biela d=2500, hl=300, 1ks		40,99
	Žalúzie retiazkové f biela ovl P pole A		13,51
	Žalúzie retiazkové f biela ovl P pole B		13,51
	Žalúzie retiazkové f biela ovl L pole C		31,81
	Žalúzie retiazkové f biela ovl P pole D		31,81

Pozícia 2b	600,0x2400,0 mm	1 ks	
Základná cena	Jednodielne okno		141,10
Farba (ext/int):	000		
Sklo	XP111 Hladká výplň biela		
Rám	250220 Rám 68 5k		
Kridlo	FIX FIX		
Podkladový	416130 30mm		
Kľučka	žiadná		

Spoje	celkom		56,67
	ZM416273 spojovak H 15mm		

ZM416273 spojovak H 15mm

Počet kusov: 18 Cena za kus: 1 193,80

Cena celkom: 21 488,40

Zákazka číslo: 42305200

Poznámky:

Výrobky v cenovej ponuke sú navrhnuté z profilového systému Salamander GreenEvolution. Jedná sa o 6 -komorový plastový systém, vyrábaný v SRN.

Profilové systémy Salamander sa vyznačujú vysokou mechanickou pevnosťou, dlhodobou tvarovou stálosťou /hrúbka vonkajšej steny 3 mm/, ultrabielym a

výnimočne hladkým povrchom. Originálne chemické zloženie plastov zaručuje nadpriemernú odolnosť voči UV žiareniu a žltnutiu povrchu vplyvom

poveternostného namáhania. Hrúbka ocelových pozinkovaných výstuh zásadne 2 mm, použité celoobvodové valčekové kovanie SigeniaTitan/SRN/ so

štandardne dodávaným mikrovetraním, poistkou proti pretočeniu kľučky, poistkou proti priedvanu a zdvihačom kridla. Atraktívny vonkajší aj vnútorný vzhľad je

postavený na dokonalých oblých tvaroch hrán, ktoré hlavne v imitáciách dreva výrazne zvyšujú estetickú hodnotu okien a zaraďujú ich medzi absolútnu

európsku špičku. Vďaka veľkej 5 - komorovej konštrukcii sú tepelnoizolačné parametre profilu s použitím trojskla - koeficient prestupu tepla stavebného

otvoru (okna) ako celku $uw=0,9W.m^{-2}.K^{-1}$. Stavebná šírka 76 mm a ultrabiely hladký povrch spolu s vyššie uvedenými parametrami predurčujú

Salamander do pozície nadčasového produktu a lídra na trhu s plastovými oknami.

Záruka na okná je 5 rokov, na doplnky a práce 2 roky. Cenová ponuka platí jeden mesiac.

V cene nie je zahrnutá montáž v zmysle normy STN 733134.

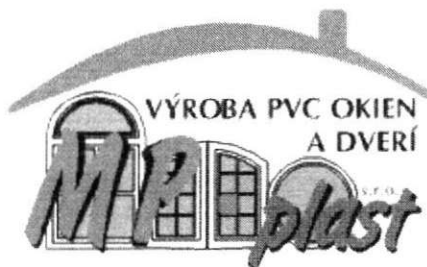
Výrobky a doplnky sú vlastníctvom zhotoviteľa až do konečnej úhrady faktúry.

Obchodné zastúpenie:

MP-PLAST s.r.o.

Veľké Stankovce 742
Trenčianske Stankovce 913 11

Tel : 032 64 971 22
Fax : 032 64 971 19
email: mpplast@mpplast.sk
IČO: 36327719
IČ DPH: SK2020179986



Bankové spojenie:

Poštová banka č.ú.: SK626500000000020225290
ČSOB č.ú.: SK777500000004020067921
VÚB č.ú.: SK470200000002807209656

Zákazka číslo: 42305300

Pri platbe uveďte číslo ponuky ako variabilný symbol-->

Objednávateľ: Mesto Trenčín	
IČO / R.č.:	
IČ DPH:	
Zápis v obchodnom registri:	
Bankové spojenie:	
Adresa:	Mierove nam. 1/2 Trenčín
Telefón:	
Fax:	
E-mail:	dagmar.kopackova@trencin.sk
Adresa stavby:	KS Zlatovce
Zástupca:	
Dokončenie výroby:	dohodou
Termín montáže:	dohodou
Stavebné rozmery zadal:	

Položiek: 3	cena:	3 435,77 €
Zľava: 8%		-274,86 €
Cena po zľave:		3 160,91 €
Doplnkové profily		22,95 €
Parapety vonkajšie		22,26 €
Parapety vnútorné		35,50 €
Ostatné doplnky a príplatky:		304,24 €
Montáž: 27,530m		275,30 €
Demontáž + likvidácia dopravy		143,16 €
Mur. práce		330,36 €
+ Swiss rámik na okná		
Doprava:		26,00 €
Súčet:		4 320,68 €
DPH: 20 %		864,14 €
Celkom:		5 184,82 €
Záloha:		0,00 €
Spôsob platby: prevodom		

Ďalšie dojednania:

poz. 1+2 - Streamline
poz. 3 - BLUE
BIELE

Dátum:

Spracoval:

Ing. Lubos Ondriska

Dátum:

Podpis objednávateľa:

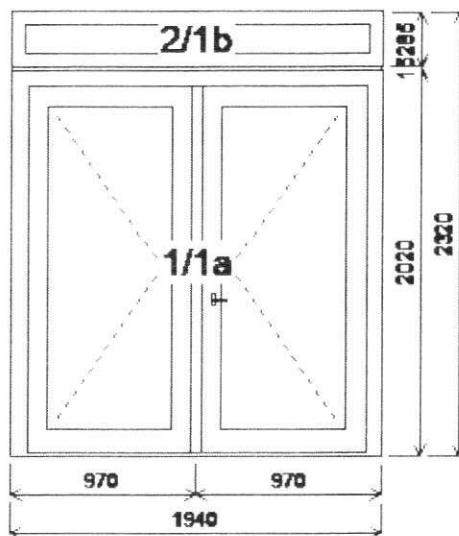
Položka: 1

Rozmer rámu: 1940,0 x 2320,0 mm

Stavebný otvor: 1960,0 x

2340,0 mm

Vch. dvere otv. von!



Pozícia: 1a	1940,0x2020,0 mm	1 ks	
Základná cena:	Dvojdielne vchodové dvere		1 583,88 €
Farba (ext/int)	000		
Sklo:	F4-14-F4-14-N4 Trojsklo		98,96 €
	k=0 6		
Rám:	250230 Rám 68 5k		
Práh:	A116650 Práh 3D nízky		
Štulp:	256030 Stulp 62 2k		
Kridlo:	351040 Kridlo 130 5k ven otv.		
Kľúčka:	F2860230 kľúčka biela 35mm		
Popis:	VON otváracé Pravé pohľad zvonku		
<hr/>			
Pozícia: 1b	1940,0x285,0 mm	1 ks	
Základná cena:	Jednodielne okno		92,28 €
Farba (ext/int)	000		
Sklo:	F4-14-F4-14-N4 Trojsklo		16,92 €
	k=0 6		
Rám:	250220 Rám 68 5k		
Kridlo:	FIX FIX		
Podkladový:	416130 30mm		
Kľúčka:	žiadná		
<hr/>			
Spoje	celkom		22,95 €
	ZM416273 spojovak H 15mm		

Počet kusov: 1 Cena za kus: 1 814,99 €

Cena celkom: 1 814,99 €

Zákazka číslo: 42305300

Licencia: MP-PLAST s.r.o., V. Stankovce 742, Tr. Stankovce Serial No.: 50333162

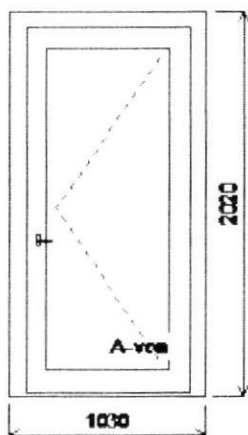
Položka: 2

Rozmer rámu: 1030,0 x 2020,0 mm Stavebný otvor: 1050,0 x 2030,0 mm

Salmader StreamLine

Základná cena: Jednodielne vchodové dvere 865,75 €
 Farba (ext/int): 000
 Sklo: F4-20-F4-20-N4 Trojsklo k=0.6 53,00 €
 BE
 Rám: 250230 Rám 68 5k
 Práh: A116650 Práh 3D nízky
 Kridlo: 351040 Kridlo 130 5k ven otv.
 Kľúčka: F2860230 kľučka biela 35mm
 Popis: VON otváracé Pravé pohľad zvonku

Vch. dvere otr. von!



Počet kusov: 1 Cena za kus: 918,75 €

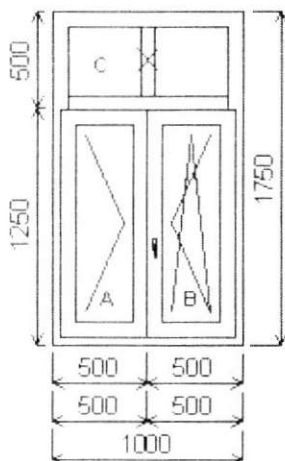
Cena celkom: 918,75 €

Položka: 3

Rozmer rámu: 1000,0 x 1750,0 mm Stavebný otvor: 1020,0 x 1800,0 mm

SABE

Základná cena: Trojdielne okno s nadsvetlíkom 446,93 €
 Farba: 000
 Sklo: F4-14-F4-14-N4 Trojsklo k=0.6 67,68 €
 Rám: 170420
 Stĺpik: 172420
 Stulp AB: 176030
 Kridlo: 171020
 FIX FIX
 Podkl. profil: 416130 30mm
 Pevné priečky: 172425
 Klika: STD
 žiadna
 Doplnky: Parapeta vonkajšia biela AL 11,13 €
 1mm s PVC koncovkami biela, d=1000,
 hl=225, 1ks
 Parapeta vnútorná PVC biela 17,75 €
 d=1020, hl=300, 1ks



Počet kusov: 2 Cena za kus: 543,49 €

Cena celkom: 1 086,98 €

Zákazka číslo: 42305300

Poznámky:

Výrobky v cenovej ponuke sú navrhnuté z profilového systému Salamander GreenEvolution. Jedná sa o 6 -komorový plastový systém, vyrábaný v SRN.
Profilové systémy Salamander sa vyznačujú vysokou mechanickou pevnosťou, dlhodobou tvarovou stálosťou /hrúbka vonkajšej steny 3 mm/, ultrabielym a výnimočne hladkým povrchom. Originálne chemické zloženie plastov zaručuje nadpriemernú odolnosť voči UV žiareniu a žltnutiu povrchu vplyvom poveternostného namáhania. Hrúbka ocelových pozinkovaných výstuh zásadne 2 mm, použité celoobvodové valčekové kovanie SigeniaTitan/SRN/ so štandardne dodávaným mikrovetraním, poistkou proti pretočeniu kľučky, poistkou proti prievanu a zdvíhačom kridla. Atraktívny vonkajší aj vnútorný vzhľad je postavený na dokonalých oblých tvaroch hrán, ktoré hlavne v imitáciách dreva výrazne zvyšujú estetickú hodnotu okien a zaraďujú ich medzi absolútnu európsku špičku. Vďaka veľkej 5 - komorovej konštrukcii sú tepelnoizolačné parametre profilu s použitím trojskla - koeficient prestupu tepla stavebného otvoru (okna) ako celku $uw=0,9W.m^{-2}.K^{-1}$. Stavebná šírka 76 mm a ultrabiely hladký povrch spolu s vyššie uvedenými parametrami predurčujú Salamander do pozície nadčasového produktu a lídra na trhu s plastovými oknami. Záruka na okná je 5 rokov, na doplnky a práce 2 roky. Cenová ponuka platí jeden mesiac. V cene nie je zahrnutá montáž v zmysle normy STN 733134. Výrobky a doplnky sú vlastníctvom zhotoviteľa až do konečnej úhrady faktúry.

Obchodné zastúpenie:

MP-PLAST s.r.o.

Veľké Stankovce 742
Trenčianske Stankovce 913 11

Tel : 032 64 971 22
Fax : 032 64 971 19
email: mpplast@mpplast.sk
IČO: 36327719
IČ DPH: SK2020179986



Bankové spojenie:

Poštová banka č. ú.: SK626500000000020225290
ČSOB č. ú.: SK7775000000004020067921
VÚB č. ú.: SK4702000000002807209656

Zákazka číslo: 42305400

Pri platbe uveďte číslo ponuky ako variabilný symbol-->

Objednávateľ: Mesto Trenčín	
IČO / R.č.:	
Ič DPH:	
Zápis v obchodnom registri:	
Bankové spojenie:	
Adresa:	Mierove nam. 1/2 Trenčín
Telefón:	
Fax:	
E-mail:	dagmar.kopackova@trenčin.sk
Adresa stavby:	DS Záblatie
Zástupca:	
Dokončenie výroby:	dohodou
Termín montáže:	dohodou
Stavebné rozmery zadal:	

Položiek:	3	cena:	3 510,49 €
Zľava: 8%			-280,84 €
Cena po zľave:			3 229,65 €
Parapety vonkajšie			31,04 €
Parapety vnútorné			49,64 €
Ostatné doplnky a príplatky:			18,64 €
Montáž:	26,040m		260,40 €
Demontáž			135,41 €
Mur. práce			312,48 €
Doprava:			26,00 €
Súčet:			4 063,26 €
DPH:	20 %		812,65 €
Celkom:			4 875,91 €
Záloha:			0,00 €
Spôsob platby:		prevodom	

Ďalšie dojednania:

Poz 1 - ORECH / ORECH
Poz 2+3 - BIELE

Datum:

23. 5. 2023

Spracoval:

Ing. Lubos Ondriska

Datum:

Podpis objednávateľa:

Položka: 1

Rozmer rámu:	1730,0 x 2130,0 mm	Stavebný otvor:	1750,0 x 2140,0 mm
--------------	--------------------	-----------------	--------------------

Salamander StreamLine

Základná cena: Dvojdielne vchodové dvere 1 847,51 €

Farba (ext/int): 378

Sklo: XP1XX Hladká výplň 11,22 €

oboustr. polep
S24DK4-16-N4 Dub kôra 4 - 4 Neutral k=1
1

Rám: 250230 Rám 68 5k

Práh: A116650 Prah 3D nízky

Štulp: 256030 Stulp 62 2k

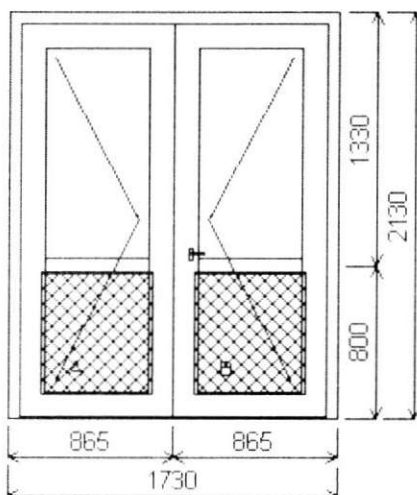
Kridlo: 251040 Kridlo 130 5k

Pevné priečky: 252120 Priečnik 82 3k

Kľúčka: F2860230 kľučka biela 35mm

Popis: ORECH / ORECH

Vchodové dvere



Počet kusov: 1 Cena za kus: 1 858,73 €

Cena celkom:	1 858,73 €
---------------------	-------------------

Položka: 2

Rozmer rámu:	1330,0 x 2030,0 mm	Stavebný otvor:	1350,0 x 2040,0 mm
--------------	--------------------	-----------------	--------------------

Salamander StreamLine

Základná cena: Dvojdielne balkónové dvere s 966,06 €
prahom

Farba (ext/int): 000

Sklo: XP1XX Hladká výplň 7,42 €

oboustr. polep
S24DK4-16-N4 Dub kôra 4 - 4 Neutral k=1
1

Rám: 250220 Rám 68 5k

Práh: A116650 Prah 3D nízky

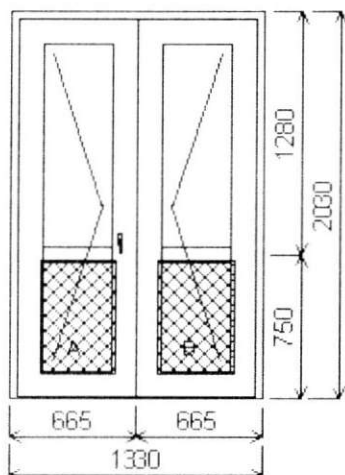
Štulp: 256030 Stulp 62 2k

Kridlo: 251040 Kridlo 130 5k

Pevné priečky: 252120 Priečnik 82 3k

Kľúčka: F2860230 kľučka biela 35mm

Popis: BIELA



Počet kusov: 1 Cena za kus: 973,48 €

Cena celkom:	973,48 €
---------------------	-----------------

Zákazka číslo: 42305400

Licencia: MP-PLAST s.r.o., V. Stankovce 742, Tr. Stankovce Serial No.: 50333162

Položka: 3

Rozmer rámu: 1450,0 x 1450,0 mm Stavebný otvor: 1470,0 x 1500,0 mm

Salamander StreamLine

Základná cena: Dvojdielne okno s manžetou(štul p) 348,46 €

Farba (ext/int): 000

Sklo: F4-16-N4 Float-Neutral k=1.1

Rám: 250220 Rám 68 5k

Štulp: 256030 Stulp 62 2k

Kridlo: 251226 Kridlo 80 5k

Podkladový: 416130 30mm

Kľúčka: F2-39 okenná biela

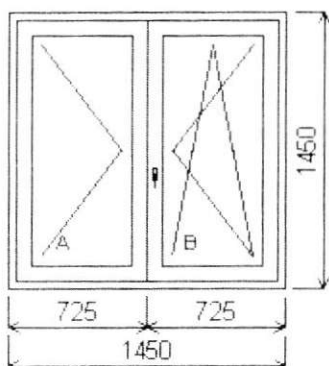
Doplňky: Parapeta vonkajšia biela AL 15,52 €

1mm s PVC koncovkami biela, d=1450, hl=225, 1ks

Parapeta vnútorná PVC biela 24,82 €

d=1470, hl=300, 1ks

Popis: BIELA



Počet kusov: 2 Cena za kus: 388,80 €

Cena celkom: 777,60 €

Zákazka číslo: 42305400

Licencia: MP-PLAST s.r.o., V. Stankovce 742, Tr. Stankovce Serial No.: 50333162

Poznámky k pozíciám zákazky:

* Pozícia 1
ORECH / ORECH
* Koniec 1

* Pozícia 2
BIELA
* Koniec 2

* Pozícia 3
BIELA
* Koniec 3

Zákazka číslo: 42305400

Poznámky:

Výrobky v cenovej ponuke sú navrhnuté z profilového systému Salamander GreenEvolution. Jedná sa o 6 -komorový plastový systém, vyrábaný v SRN.
Profilové systémy Salamander sa vyznačujú vysokou mechanickou pevnosťou, dlhodobou tvarovou stálosťou /hrúbka vonkajšej steny 3 mm/, ultrabielym a výnimočne hladkým povrchom. Originálne chemické zloženie plastov zaručuje nadpriemernú odolnosť voči UV žiareniu a žltnutiu povrchu vplyvom poveternostného namáhania. Hrúbka oceľových pozinkovaných výstuh zásadne 2 mm, použité celoobvodové valčekové kovanie SigeniaTitan/SRN/ so štandardne dodávaným mikrovetraním, poistkou proti pretočeniu kľučky, poistkou proti prievanu a zdvihačom kridla. Atraktívny vonkajší aj vnútorný vzhľad je postavený na dokonalých oblých tvaroch hrán, ktoré hlavne v imitáciách dreva výrazne zvyšujú estetickú hodnotu okien a zaraďujú ich medzi absolútnu európsku špičku. Vďaka veľkej 5 - komorovej konštrukcii sú tepelnoizolačné parametre profilu s použitím trojskla - koeficient prestupu tepla stavebného otvoru (okna) ako celku $uw = 0,9 W \cdot m^{-2} \cdot K^{-1}$. Stavebná šírka 76 mm a ultrabielý hladký povrch spolu s vyššie uvedenými parametrami predurčujú Salamander do pozície nadčasového produktu a lídra na trhu s plastovými oknami. Záruka na okná je 5 rokov, na doplnky a práce 2 roky. Cenová ponuka platí jeden mesiac. V cene nie je zahrnutá montáž v zmysle normy STN 733134 .

Výrobky a doplnky sú vlastníctvom zhotoviteľa až do konečnej úhrady faktúry.

Zákazka číslo: 42305400

Poznámky:

Výrobky v cenovej ponuke sú navrhnuté z profilového systému Salamander GreenEvolution. Jedná sa o 6 -komorový plastový systém, vyrábaný v SRN.
Profilové systémy Salamander sa vyznačujú vysokou mechanickou pevnosťou, dlhodobou tvarovou stálosťou /hrúbka vonkajšej steny 3 mm/, ultrabielym a výnimočne hladkým povrchom. Originálne chemické zloženie plastov zaručuje nadpriemernú odolnosť voči UV žiareniu a žltnutiu povrchu vplyvom poveternostného namáhania. Hrúbka oceľových pozinkovaných výstuh zásadne 2 mm, použité celoobvodové valčekové kovanie SigeniaTitan/SRN/ so štandardne dodávaným mikrovetraním, poistkou proti pretočeniu kľučky, poistkou proti prievanu a zdvihačom krídla. Atraktívny vonkajší aj vnútorný vzhľad je postavený na dokonalých oblých tvaroch hrán, ktoré hlavne v imitáciách dreva výrazne zvyšujú estetickú hodnotu okien a zaraďujú ich medzi absolútnu európsku špičku. Vďaka veľkej 5 - komorovej konštrukcii sú tepelnoizolačné parametre profilu s použitím trojskla - koeficient prestupu tepla stavebného otvoru (okna) ako celku $uw=0.9W\ m^{-2}\ K^{-1}$. Stavebná šírka 76 mm a ultrabiely hladký povrch spolu s vyššie uvedenými parametrami predurčujú Salamander do pozície nadčasového produktu a lídra na trhu s plastovými oknami. Záruka na okná je 5 rokov, na doplnky a práce 2 roky. Cenová ponuka platí jeden mesiac. V cene nie je zahrnutá montáž v zmysle normy STN 733134 .

Výrobky a doplnky sú vlastníctvom zhotoviteľa až do konečnej úhrady faktúry.