

Verejný obstarávateľ:	Predmet zákazky:
Mesto Tisovec, Nám. Dr. V Clementisa 1, 980 61 Tisovec	Rozvoj kybernetickej bezpečnosti mesta Tisovec – technická časť

## ZMLUVA O DIELO

uzatvorená v súlade so zákonom č. 343/2015 Z. z. o verejnom obstarávaní, v znení neskorších predpisov, v zmysle § 536 a nasl. zákona č. 513/1991 Zb. Obchodného zákonníka, v znení neskorších predpisov a § 65 a nasl. zákona č. 185/2015 Z. z. Autorského zákona v znení neskorších predpisov

(ďalej ako „Zmluva o dielo“ alebo „Zmluva“)

medzi:

Názov: **Mesto Tisovec**  
 Sídlo: Nám. Dr. V Clementisa 1, 980 61 Tisovec  
 IČO: 00 319 155  
 DIČ: 2021230497  
 Zastúpená: Ján Vengrín, MBA, primátor mesta  
 Bankové spojenie (názov banky): Slovenská sporiteľňa, a.s.  
 Číslo účtu: SK72 0900 0000 0050 2944 5700

(ďalej ako „Objednávateľ“)

a

Obchodné meno: **DATALAN, a.s.**  
 Sídlo: Krasovského 14, 851 01 Bratislava  
 IČO: 35 810 734  
 IČ DPH: SK2020259175  
 Osoba oprávnená konať: Ing. Viktor Mikulášek, predseda predstavenstva  
 Registrácia: Obchodný register Okresného súdu 1, oddiel Sa, vložka č.: 2704/B  
 Bankové spojenie (názov banky): Tatra banka  
 Číslo účtu: 2627106780/1100  
 Kód banky:  
 IBAN/SWIFT: SK87 1100 0000 0026 2710 6780

(ďalej ako „Zhotoviteľ“)

(Objednávateľ a Zhotoviteľ ďalej spoločne ako „Zmluvné strany“)

### PREAMBULA

- A. Zhotoviteľ berie na vedomie skutočnosť, že táto zmluva sa uzatvára v rámci Objednávateľom predloženej a schválenej žiadosti o poskytnutie nenávratného finančného príspevku k projektu s názvom: „**Rozvoj kybernetickej bezpečnosti mesta Tisovec – technická časť**“, ktorý bol predložený v rámci výzvy OPII-2021/7/16-DOP.
- B. Účelom tejto Zmluvy o dielo je **zabezpečenie vytvorenia diela**, ktorý bude v plnom rozsahu zodpovedať všetkým funkčným, technickým a legislatívnym požiadavkám Objednávateľa uvedeným

Verejný obstarávateľ:	Predmet zákazky:
Mesto Tisovec, Nám. Dr. V Clementisa 1, 980 61 Tisovec	Rozvoj kybernetickej bezpečnosti mesta Tisovec – technická časť

v tejto Zmluve o dielo, a v súťažných podkladoch Verejného obstarávania, a ktorý bude v spojení s ostatnými službami poskytnutými Zhotoviteľom na základe tejto Zmluvy o dielo spôsobilým nástrojom na plnenie úloh Objednávateľa požadovaných osobitnými predpismi a cieľov deklarovaných v **Prílohe č. 1** tejto Zmluvy o dielo, resp. v ďalších dokumentoch, na ktoré táto Zmluva o dielo odkazuje.

- C. Objednávateľ vyhlásil verejné obstarávanie prostredníctvom jedného z postupov upravených v ZVO na obstaranie zákazky s názvom „**Rozvoj kybernetickej bezpečnosti mesta Tisovec – technická časť**“ vyhlásenú oznámením o vyhlásení verejného obstarávania uverejneným vo Vestníku verejného obstarávania č. 24/2023 dňa 02.02.2023 pod značkou 4351 WNS, ktorej predmetom je realizácia Diela (ďalej ako „**Verejné obstarávanie**“).
- D. Úspešným uchádzačom vo Verejnom obstarávaní sa stal Zhotoviteľ, ktorý vo svojej ponuke deklaroval záujem na splnení cieľa sledovaného Objednávateľom, a za týmto účelom má záujem predmet Verejného obstarávania zrealizovať.
- E. Zmluvné strany, vedomé si svojich záväzkov obsiahnutých v tejto Zmluve a s úmyslom byť touto Zmluvou viazané, dohodli sa na uzatvorení Zmluvy v nasledujúcom znení:

## 1. DEFINÍCIE POJMOV

1.1 Zmluvné strany sa dohodli, že pojmy s veľkým začiatočným písmenom majú nasledovný význam:

- a) „**Akceptačný protokol**“ má význam definovaný v bode 5.1 tejto Zmluvy,
- b) „**Akceptačné testy**“ majú význam definovaný v bode 5.2 tejto Zmluvy,
- c) „**Autorský zákon**“ je zákon č. 185/2015 Z. z., Autorský zákon, v znení neskorších predpisov.
- d) „**Dielo**“ je dodanie riešenia podľa zámeru opísaného v súťažných podkladoch „**Rozvoj kybernetickej bezpečnosti mesta Tisovec – technická časť**“, ktoré je realizované na základe tejto Zmluvy o dielo. Dielo zahŕňa všetky komponenty a služby, ktoré sú nevyhnutnou súčasťou realizácie Diela.
- e) „**Dôvernou informáciou**“ je údaj, podklad, poznatok, dokument alebo iná informácia, bez ohľadu na formu jej zachytenia, s výnimkami uvedenými v čl. 11 tejto Zmluvy,
- a) ktorá sa týka zmluvnej strany (najmä informácie o jej činnosti, štruktúre, hospodárskych výsledkoch, všetky zmluvy, finančné, štatistické a účtovné informácie, informácie o jej majetku, aktívach a pasívach, pohľadávkach a záväzkoch, informácie o jej technickom a programovom vybavení, know-how, hodnotiace štúdie a správy, podnikateľské stratégie a plány, informácie týkajúce sa predmetov chránených právom priemyselného alebo iného duševného vlastníctva a všetky ďalšie informácie o zmluvnej strane) a,
- b) ktorá bola poskytnutá zmluvnej strane alebo získaná zmluvnou stranou pred nadobudnutím platnosti a účinnosti Zmluvy a tiež počas jej platnosti a účinnosti, pokiaľ sa týka jej predmetu a,
- c) ktorá je výslovne zmluvnou stranou označená ako „dôverná“, „confidential“, „proprietary“ alebo iným obdobným označením, a to od okamihu oznámenia tejto skutočnosti druhej zmluvnej strane a,
- d) pre ktorú je stanovený všeobecne záväznými právnymi predpismi Slovenskej republiky osobitný režim nakladania (najmä obchodné tajomstvo, bankové tajomstvo, telekomunikačné tajomstvo, daňové tajomstvo, a utajované skutočnosti).
- f) „**Obchodný zákonník**“ je zákon č. 513/1991 Zb., Obchodný zákonník, v znení neskorších predpisov.

Verejný obstarávateľ: Mesto Tisovec, Nám. Dr. V Clementisa 1, 980 61 Tisovec	Predmet zákazky: Rozvoj kybernetickej bezpečnosti mesta Tisovec – technická časť
---	--

- g) „**Objednávateľ**“ je verejný obstarávateľ alebo obstarávateľ uvedený v záhlaví tejto Zmluvy o dielo.
- h) „**Oprávnená osoba Objednávateľa**“ tiež „**Zodpovedná osoba Objednávateľa**“ – zástupca Objednávateľa, ktorého identifikačné údaje, vrátane rozsahu oprávnení oznámi Objednávateľ Zhotoviteľovi v zmysle tejto Zmluvy o dielo. Oprávnená osoba Objednávateľa je oprávnenou osobou aj v zmysle Servisnej zmluvy, ktorá bude nadväzovať na túto Zmluvu o dielo a bude zodpovedať za plnenie povinností v zmysle Servisnej zmluvy. Podrobné práva a povinnosti Oprávnenej osoby/Zodpovednej osoby Objednávateľa budú upravené v Servisnej zmluve.
- i) „**Oprávnená osoba Zhotoviteľa**“ tiež „**Zodpovedná osoba Zhotoviteľa**“ – zástupca Zhotoviteľa, ktorého identifikačné údaje, vrátane rozsahu oprávnení oznámi Zhotoviteľ Objednávateľovi v zmysle tejto Zmluvy o dielo.
- j) „**Technická špecifikácia**“ je podrobná špecifikácia obsahu, rozsahu a spôsobu zhotovenia Diela uvedená v bode 2.3 tejto Zmluvy.
- k) „**Vyhláška úradu podpredsedu vlády SR pre investície a informatizáciu č. 78/2020 Z.z.**“ je vyhláška Úradu podpredsedu vlády SR pre investície a informatizáciu o štandardoch pre informačné technológie verejnej správy.
- l) „**Vyhláška úradu podpredsedu vlády SR pre investície a informatizáciu č. 179/2020 Z.z.**“ je vyhláška Úradu podpredsedu vlády SR pre investície a informatizáciu ktorou sa upravuje spôsob kategorizácie a obsah bezpečnostných opatrení ITVS.
- m) „**Zákon o KB**“ znamená zákon č. 69/2018 Z. z., o kybernetickej bezpečnosti a o zmene a doplnení niektorých zákonov, v znení neskorších predpisov.
- n) „**Zákon o ITVS**“ znamená zákon č. 95/2019 Z. z., o informačných technológiách vo verejnej správe a o zmene a doplnení niektorých zákonov, v znení neskorších predpisov
- o) „**Zákon o eGovernmente**“ znamená zákon č.305/2013 Z. z., o elektronickej podobe výkonu pôsobnosti orgánov verejnej moci a o zmene a doplnení niektorých zákonov, v znení neskorších predpisov
- p) „**Zhotoviteľ**“ je zhotoviteľ Diela uvedený v záhlaví tejto Zmluvy.
- q) „**SLA zmluva**“ alebo „**Servisná zmluva**“ je zmluva o podpore prevádzky, údržbe a rozvoji Systému.
- r) „**LMS**“ - Log Management System.
- s) „**EPS**“ - Event per Second - počet udalostí z logu za sekundu.
- t) „**FPS**“ - Flow Per Second - počet sieťových spojení naviazaných za sekundu.
- u) „**SOC**“ - Security Operation Center.
- v) „**SIEM**“ - Security Incident and Event Management.

1.2 **Vadou Diela** je taký stav Diela, v ktorom Dielo čo i len sčasti nespĺňa dohodnutú funkčnosť Diela v zmysle Prílohy č. 1 tejto Zmluvy o dielo a tým nenapĺňa účel a cieľ tejto Zmluvy o dielo, a to z dôvodov, za ktoré zodpovedá Zhotoviteľ. Zhotoviteľ zodpovedá za Vady Diela v čase jeho odovzdania Objednávateľovi. Vady Diela sú kategorizované nasledovne:

- a) „**Vada prvej úrovne (A)**“ je vada, ktorá spôsobuje tak závažné problémy, že ďalší priebeh, ani dodržanie predpokladaného časového plánu akceptačných testov nie je možné; Objednávateľ nemôže

Verejný obstarávateľ: <b>Mesto Tisovec, Nám. Dr. V Clementisa 1, 980 61 Tisovec</b>	Predmet zákazky: <b>Rozvoj kybernetickej bezpečnosti mesta Tisovec – technická časť</b>
--	--

Dielo alebo jeho časť používať alebo ovládať, resp. ide o vady jeho bezpečnosti; ďalšie akceptačné testy musia byť pozastavené, dokiaľ nie je vada odstránená; alebo ďalšie fungovanie softvéru nemôže byť rozumne zaručené. Vady prvej úrovne (A) by spôsobili veľkú stratu alebo úplné znemožnenie samotnej podstaty využitia Diela alebo by spôsobili, že by Dielo bolo nebezpečné, alebo že sa Dielo alebo iné systémy Objednávateľa zastavia alebo poškodia.

**b) „Vada druhej úrovne (B)“** je vada, ktorá, ak nie je opravená, by ohrozila ďalšie pokračovanie akceptačných testov, alebo by vážne ohrozovala ďalšiu prevádzku iných častí softvéru Diela Objednávateľa. Vada druhej úrovne (B) by zapríčinila, že by neboli podporované niektoré časti funkcií Diela bez rozumnej náhrady.

**c) „Vada tretej úrovne (C)“** je vada, ktorá nie je Vadou prvej úrovne (A) ani Vadou druhej úrovne (B), najmä vada, ktorá spôsobí čiastočný neúspech akceptačných testov, alebo ktorá sa prejaví iba niekedy. Za bežných podmienok by nebola stratená žiadna dôležitá funkcia Diela alebo by bolo možné pre jej prekonanie nájsť rozumnú alternatívu. Táto vada by neohrozila prevádzku Diela Objednávateľa s reálnymi dátami.

## 2. PREDMET ZMLUVY

2.1 Predmetom Zmluvy je záväzok Zhotoviteľa na svoje náklady a svoje nebezpečenstvo vykonať pre Objednávateľa Dielo riadne a včas, a za cenu a podmienok dohodnutých ďalej v tejto Zmluve, a záväzok Objednávateľa Dielo prevziať a zaplatiť za jeho vykonanie dohodnutú cenu. Dielo bude vykonané v jednotlivých častiach, ako sú tieto definované v bode 2.2 tejto Zmluvy a musí zodpovedať Technickej špecifikácii definovanej v bode 2.3 tejto Zmluvy. Jeho súčasťou musí byť i dodanie, resp. zabezpečenie poskytnutia licencií potrebných na jeho riadne užívanie.

2.2 Dielo pozostáva zo štyroch modulov a to:

### 2.2.1 Modul: Riadenie kapacít

Ktorý pozostáva z nasledovných častí:

- a) Analýza a dizajn
- b) Implementácia a testovanie
- c) Nasadenie

### 2.2.2 Modul: Segmentácie siete

Ktorý pozostáva z nasledovných častí:

- a) Analýza a dizajn
- b) Implementácia a testovanie
- c) Nasadenie

### 2.2.3 Modul: Ochrana perimetra

Ktorý pozostáva z nasledovných častí:

- a) Analýza a dizajn
- b) Implementácia a testovanie
- c) Nasadenie

Verejný obstarávateľ: <b>Mesto Tisovec, Nám. Dr. V Clementisa 1, 980 61 Tisovec</b>	Predmet zákazky: <b>Rozvoj kybernetickej bezpečnosti mesta Tisovec – technická časť</b>
--	--

#### 2.2.4 Modul: Nasadenie zálohovania

Ktorý pozostáva z nasledovných častí:

- a) Analýza a dizajn
- b) Implementácia a testovanie
- c) Nasadenie

2.3 Podrobná špecifikácia obsahu, rozsahu a spôsobu vykonania Diela je uvedená v **Prílohe č. 1** tejto Zmluvy, v Súťažných podkladoch a v Opise predmetu zákazky, ako i v ďalších dokumentoch, na ktoré táto Zmluva odkazuje (ďalej len „Technická špecifikácia“), ktoré obsahujú najmä:

- a) podrobný opis Diela,
- b) technické požiadavky na Dielo a jeho funkcionalitu
- c) požiadavky na výkonnosť Diela,
- d) ďalšie osobitné požiadavky Objednávateľa na dodávané Dielo.

### 3. PRÁVA A POVINNOSTI ZMLUVNÝCH STRÁN

3.1 Objednávateľ sa zaväzuje:

- a) postupovať pri poskytovaní súčinnosti v zmysle tohto bodu Zmluvy o dielo takým spôsobom, aby konal v súlade s ustanoveniami **Zákona o ITVS** v platnom znení,
- b) za predpokladu dodržania bezpečnostných a prípadných ďalších predpisov Objednávateľa zabezpečiť pre Zhotoviteľa poverenia Oprávnenej osoby nevyhnutné na plnenie tejto Zmluvy o dielo
- c) za predpokladu dodržania bezpečnostných a prípadných ďalších predpisov Objednávateľa sprístupniť technickú, komunikačnú a systémovú infraštruktúru pre zhotovovanie Diela podľa tejto Zmluvy o dielo a podľa potreby vzdialeného prístupu dohodnutou technológiou a zabezpečiť Zhotoviteľovi na jeho žiadosť včas prístup k všetkým zariadeniam, ku ktorým je jeho prístup potrebný pre zhotovenie Diela, vrátane zdrojov energie, elektronickej komunikačnej siete, vrátane vzdialeného prístupu, v rozsahu nevyhnutnom pre riadne zhotovenie Diela na náklady Objednávateľa, s výnimkou nákladov na prevádzku komunikačnej linky pre vzdialený prístup,
- d) zabezpečiť v nevyhnutnom rozsahu prítomnosť Oprávnenej osoby – v mieste plnenia v sídle Objednávateľa (prípadne na inom mieste dodania Diela alebo jeho časti, ak je tak dohodnuté v Zmluve o dielo) na splnenie záväzku Zhotoviteľa v zmysle tejto Zmluvy o dielo,
- e) zabezpečiť Zhotoviteľovi všetky prípadné relevantné legislatívne, metodické, koncepčné, dokumentačné, normatívne a ďalšie materiály týkajúce sa Diela, ak bude Objednávateľ takými informáciami disponovať a Zhotoviteľ ich bude potrebovať k zhotoveniu Diela, to však len za predpokladu, že Zhotoviteľ nemá k takýmto materiálom sám prístup a len v rozsahu, v akom si tento prístup nevie Zhotoviteľ zabezpečiť sám.
- f) zabezpečiť nevyhnutné relevantné prístupy na pracoviská pre Oprávnené osoby Zhotoviteľa vykonávajúce práce na Diele alebo jeho časti počas pracovných dní aj mimo pracovnej doby Objednávateľa, aj počas dní pracovného pokoja, a to aj bez prítomnosti Oprávnenej osoby Objednávateľa,

Verejný obstarávateľ:	Predmet zákazky:
Mesto Tisovec, Nám. Dr. V Clementisa 1, 980 61 Tisovec	Rozvoj kybernetickej bezpečnosti mesta Tisovec – technická časť

- g) S výnimkou bodu f) tohto článku je vstup na pracoviská Objednávateľa umožnený výlučne za prítomnosti oprávnenej osoby Objednávateľa prípadne v sprievode zamestnanca na to povereného,
- h) V prípade, ak pre poskytnutie súčinnosti Zhotoviteľom v zmysle tohto článku Zmluvy o dielo je nevyhnutná súčinnosť iného subjektu ako Objednávateľa, resp. jeho zamestnancov (napr. v prípade cloudovej infraštruktúry), a ak je táto skutočnosť Zhotoviteľovi známa, je Zhotoviteľ povinný stanoviť lehotu na poskytnutie súčinnosti s prihliadnutím na túto skutočnosť, pričom Objednávateľ sa v tejto súvislosti zaväzuje vykonať všetky úkony, ktoré je možné od neho spravodlivo požadovať, aby bola Zhotoviteľovi poskytnutá oprávnene požadovaná súčinnosť v zmysle tohto bodu Zmluvy o dielo, tak, aby Zhotoviteľ mohol plniť svoje záväzky riadne a včas;
- i) Objednávateľ je povinný informovať Zhotoviteľa o všetkých skutočnostiach, ktoré sú významné pre splnenie povinností Zmluvných strán podľa tejto Zmluvy o dielo, v súvislosti s vykonaním Diela podľa tejto Zmluvy o dielo a/alebo o dôvodoch, ktoré Objednávateľovi bránia riadne a včas splniť svoje povinnosti podľa tejto Zmluvy o dielo, a to do **48 (štyridsaťosem) hodín** odkedy sa o nich Objednávateľ dozvedel.

### 3.2 Zhotoviteľ sa zaväzuje:

- a) zhotoviť Dielo riadne, včas, na svoje náklady a na svoje nebezpečenstvo, v súlade s požiadavkami Objednávateľa uvedenými v tejto Zmluve o dielo, vrátane jej príloh,
- b) postupovať s odbornou starostlivosťou, čestne, svedomito, hospodárne s využitím dostupných odborných znalostí a skúseností v súlade s jemu známymi záujmami Objednávateľa,
- c) pri plnení povinností podľa tejto Zmluvy o dielo dodržiavať pokyny a podklady Objednávateľa, ktoré nie sú v rozpore s ustanoveniami tejto Zmluvy o dielo,
- d) bez zbytočného odkladu upozorniť Objednávateľa na nevhodnú povahu pokynov a/alebo podkladov poskytnutých mu Objednávateľom, ak mohol túto nevhodnosť zistiť pri vynaložení odbornej starostlivosti. V prípade nevhodných pokynov prerušiť dodávku Diela alebo jeho časti, až do doby odstránenia alebo nahradenia nesprávnych alebo nevhodných pokynov;
- e) neodkladne písomne informovať Objednávateľa o každom prípadnom omeškaní, či iných skutočnostiach, ktoré by mohli ohroziť riadne a včasné zhotovenie Diela,
- f) niesť zodpovednosť za vzniknutú škodu, ktorú bolo možné vopred predvídať, spôsobenú Objednávateľovi porušením svojich povinností vyplývajúcich z tejto Zmluvy o dielo a/alebo právnych predpisov v zmysle tejto Zmluvy o dielo,
- g) zodpovedať za to, že Dielo neobsahuje žiadne Objednávateľom nevyžiadané alebo neschválené funkcie a vlastnosti,
- h) poskytnúť Oprávnenej osobe Objednávateľa alebo inej poverenej osobe Objednávateľa informáciu o stave plnenia Zmluvy o dielo alebo informáciu súvisiacu s plnením na základe žiadosti Objednávateľa (e-mailom, prostredníctvom informačného systému pre správu požiadaviek), lehota na vybavenie takejto písomnej požiadavky je maximálne **5 kalendárnych dní**,
- i) v rozsahu a za podmienok podľa tejto Zmluvy o dielo podávať Objednávateľovi „Správy o plnení“ a zároveň sa zaväzuje, že pri plnení záväzkov podľa tejto Zmluvy o dielo bude bez zbytočného

Verejný obstarávateľ: Mesto Tisovec, Nám. Dr. V Clementisa 1, 980 61 Tisovec	Predmet zákazky: Rozvoj kybernetickej bezpečnosti mesta Tisovec – technická časť
---	--

odkladu prerokúvať s Objednávateľom všetky otázky, ktoré by mohli negatívne ovplyvniť plnenie predmetu Zmluvy.

- j) Zabezpečiť vedenie pracovných výkazov a zabezpečiť, aby aj jeho subdodávateľa priebežne viedli pracovné výkazy (okrem prípadov uvedených v tejto Zmluve o dielo) a bezodkladne ich poskytnúť na požiadanie,
- k) až do odovzdania a prevzatia Diela ako celku udržiavať jeho jednotlivé časti už nasadené do prevádzky v súlade s dodanou administrátorskou dokumentáciou, poskytovať Objednávateľovi nevyhnutnú súčinnosť za účelom používania nasadených častí Diela,
- l) povinný strpieť výkon kontroly/auditú súvisiaceho s plnením podľa tejto Zmluvy o dielo kedykoľvek počas platnosti a účinnosti **Zmluvy o poskytnutí nenávratného finančného príspevku** Objednávateľom ako prijímateľom nenávratného finančného príspevku a ktorej znenie je dostupné v registri zmlúv (ďalej aj len „Zmluva o poskytnutí NFP“), a to zo strany oprávnených osôb na výkon tejto kontroly/auditú v zmysle príslušných právnych predpisov Slovenskej republiky a Európskej únie, najmä zákona č. 292/2014 Z. z. o príspevku poskytovanom z európskych štrukturálnych a investičných fondov a o zmene a doplnení niektorých zákonov v znení neskorších predpisov a zákona č. 357/2015 Z. z. o finančnej kontrole a audite a o zmene a doplnení niektorých zákonov v znení neskorších predpisov a vyššie uvedenej Zmluvy o poskytnutí NFP a jej príloh vrátane Všeobecných zmluvných podmienok a poskytnúť im riadne a včas všetku potrebnú súčinnosť,
- m) umožniť Objednávateľovi vykonať audit bezpečnosti vyvíjaného Diela, vrátane informačných systémov a vývojového prostredia Zhotoviteľa na overenie miery dodržiavania bezpečnostných požiadaviek relevantných právnych predpisov a zmluvných požiadaviek,
- n) prijať opatrenia na zabezpečenie nápravy zistení z auditu bezpečnosti informačných systémov,
- o) poskytnúť Objednávateľovi a jemu nadriadeným orgánom plnú súčinnosť pri riešení bezpečnostného incidentu a vyšetrovaní bezpečnostnej udalosti, ktoré súvisia s plnením tejto Zmluvy o dielo alebo jej predmetom,
- p) poskytnúť Objednávateľovi kompletnú dokumentáciu dodaného Diela vrátane administrátorských prístupov,
- q) zabezpečiť súlad dodávaného Diela so **Zákonom o ITVS** č. 95/2019 Z. z., o informačných technológiách vo verejnej správe a o zmene a doplnení niektorých zákonov, v znení neskorších predpisov
- r) zabezpečiť súlad dodávaného Diela so **Zákonom o KB** č. 69/2018 Z. z., o kybernetickej bezpečnosti a o zmene a doplnení niektorých zákonov, v znení neskorších predpisov.
- s) zabezpečiť súlad dodávaného Diela so **Zákonom o eGovernmente** č.305/2013 Z. z., o elektronickej podobe výkonu pôsobnosti orgánov verejnej moci a o zmene a doplnení niektorých zákonov, v znení neskorších predpisov

Verejný obstarávateľ: Mesto Tisovec, Nám. Dr. V Clementisa 1, 980 61 Tisovec	Predmet zákazky: Rozvoj kybernetickej bezpečnosti mesta Tisovec – technická časť
---	--

#### 4. MIESTO A TERMÍN VYKONANIA DIELA

4.1 Ak sa Zmluvné strany nedohodnú inak, miestom zhotovenia Diela je sídlo Objednávateľa, a ak to technické podmienky umožňujú a ak sa Zmluvné strany na tom dohodnú, Zhotoviteľ môže plniť Dielo aj prostredníctvom vzdialeného prístupu.

4.2 Zhotoviteľ sa zaväzuje zhotoviť Dielo v nasledovnej lehote:

lehota dodania: maximálne 4 mesiace od nadobudnutia účinnosti zmluvy, najneskôr do 31.10.2023, podľa toho, čo nastane skôr.

Zhotoviteľ sa zaväzuje dodať dielo Objednávateľovi v nasledovných etapách:

a) **Etapa analýzy a dizajnu ( týka sa modulov: Riadenie kapacít, Segmentácia siete, Ochrana perimetra, Nasadenie zálohovania)** a to najneskôr do 20 pracovných dní

( uvedie uchádzač v súlade s predloženým časovým harmonogramom v ponuke) od nadobudnutia účinnosti Zmluvy (ďalej len „Etapa analýzy a dizajnu“).

**Etapa analýzy a dizajnu je ukončená podpisom dokumentov zmysle článku 5 tejto Zmluvy.**

Zhotoviteľ je povinný spolu s dokumentami v zmysle článku 5 tejto Zmluvy odovzdať Objednávateľovi aj spracované pracovné výkazy za osoby, ktoré sa podieľali na činnostiach v rámci Etapy analýzy a dizajnu. Vzor pracovného výkazu poskytne Objednávateľ Zhotoviteľovi v čase nadobudnutia účinnosti tejto Zmluvy. Zhotoviteľ je povinný predložiť pracovný výkaz v súlade s poskytnutým vzorom a požiadavkami Objednávateľa na základe usmernení zo strany Zhotoviteľa nenávratného finančného príspevku. Súčasťou pracovného výkazu bude aj vyhlásenie, resp. uvedenie všetkých projektov, na ktorých takáto osoba bude pracovať. V prípade práce na viacerých projektoch súčasne, bude takáto osoba povinná predložiť tzv. kumulatívny pracovný výkaz.

b) **Etapa implementácie a testovania ( týka sa modulov: Riadenie kapacít, Segmentácia siete, Ochrana perimetra, Nasadenie zálohovania)** a to najneskôr do 45 pracovných dní

( uvedie uchádzač v súlade s predloženým časovým harmonogramom v ponuke) od ukončenia Etapy analýzy a dizajnu (ďalej len „Etapa implementácie a testovania“).

**Etapa implementácie a testovania je ukončená podpisom dokumentov zmysle článku 5 tejto Zmluvy.**

Zhotoviteľ je povinný spolu s dokumentami v zmysle článku 5 tejto Zmluvy odovzdať Objednávateľovi aj spracované pracovné výkazy za osoby, ktoré sa podieľali na činnostiach v rámci Etapy analýzy a dizajnu. Vzor pracovného výkazu poskytne Objednávateľ Zhotoviteľovi v čase nadobudnutia účinnosti tejto Zmluvy. Zhotoviteľ je povinný predložiť pracovný výkaz v súlade s poskytnutým vzorom a požiadavkami Objednávateľa na základe usmernení zo strany Zhotoviteľa nenávratného finančného príspevku. Súčasťou pracovného výkazu bude aj vyhlásenie, resp. uvedenie všetkých projektov, na ktorých takáto osoba bude pracovať. V prípade práce na viacerých projektoch súčasne, bude takáto osoba povinná predložiť tzv. kumulatívny pracovný výkaz.



Verejný obstarávateľ:	Predmet zákazky:
Mesto Tisovec, Nám. Dr. V Clementisa 1, 980 61 Tisovec	Rozvoj kybernetickej bezpečnosti mesta Tisovec – technická časť

c) **Etapa nasadenia ( týka sa modulov: Riadenie kapacít, Segmentácia siete, Ochrana perimetra, Nasadenie zálohovania)** ktorá bude vykonaná najneskôr do 15 pracovných dní ( uvedie uchádzač v súlade s predloženým časovým harmonogramom v ponuke) od ukončenia Etapy implementácie a testovania (ďalej len „Etapa nasadenia“).

**Etapa nasadenia je ukončená podpisom dokumentov v zmysle článku 5 tejto Zmluvy.**

Zhotoviteľ je povinný spolu s dokumentami v zmysle článku 5 tejto Zmluvy odovzdať Objednávateľovi aj spracované pracovné výkazy za osoby, ktoré sa podieľali na činnostiach v rámci Etapy analýzy a dizajnu. Vzor pracovného výkazu poskytne Objednávateľ Zhotoviteľovi v čase nadobudnutia účinnosti tejto Zmluvy. Zhotoviteľ je povinný predložiť pracovný výkaz v súlade s poskytnutým vzorom a požiadavkami Objednávateľa na základe usmernení zo strany Zhotoviteľa nenávratného finančného príspevku. Súčasťou pracovného výkazu bude aj vyhlásenie, resp. uvedenie všetkých projektov, na ktorých takáto osoba bude pracovať. V prípade práce na viacerých projektoch súčasne, bude takáto osoba povinná predložiť tzv. kumulatívny pracovný výkaz.

d) **Etapa začatia ostrej prevádzky systému ( týka sa modulov: Riadenie kapacít, Segmentácia siete, Ochrana perimetra, Nasadenie zálohovania)** začína riadnym ukončením a včasným splnením všetkých povinností Zhotoviteľa od ukončenia Etapy nasadenia.

e) Jednotlivé lehoty uvedené v rámci bodu 4.2. tohto článku Zmluvy sú pre Zhotoviteľa záväzné; osobitne sa Zhotoviteľ zaväzuje jednotlivé Etapy vykonávať a odovzdávať Objednávateľovi tak, aby Objednávateľ mohol prevziať riadne predmet diela **najneskôr do 4 (štyroch) mesiacov odo dňa nadobudnutia účinnosti Zmluvy, najneskôr do 31.10.2023, podľa toho čo nastane skôr.** Za nedodržanie lehoty podľa predchádzajúcej vety sa nepovažuje dodanie Diela, jednotlivých jeho častí alebo iného výstupu Zmluvy v skoršej lehote ako je príslušná lehota dohodnutá v bode 1. tohto článku Zmluvy.

f) Zmena lehoty dodania Diela, jednotlivých jeho častí alebo iného výstupu Zmluvy na neskoršiu ako je príslušná lehota dohodnutá v bode 1. tohto článku Zmluvy je možná len na základe dohody Zmluvných strán upravenej formou písomného dodatku k tejto Zmluve podpísaného obidvomi Zmluvnými stranami, pokiaľ to umožňujú všeobecne záväzné právne predpisy.

g) Ak si to realizácia predmetu zákazky vyžaduje Objednávateľ je povinný dodať Zhotoviteľovi podklady potrebné na riadne zrealizovanie Diela v lehote najneskôr 5 (piatich) kalendárnych dní odo dňa nadobudnutia účinnosti tejto Zmluvy. V prípade neskoršieho dodania podkladov Objednávateľa, potrebných na riadne zrealizovanie Diela Služieb podľa predchádzajúcej vety, sa lehota vykonania a odovzdania Diela, jeho časti a iných výstupov Zmluvy posúva o počet dní omeškania Objednávateľa s dodaním podkladov a/alebo so sprístupnením priestorov Objednávateľa.

h) Služby, jednotlivé časti a iné výstupy Zmluvy budú dodané alebo sprístupnené Zhotoviteľom v zmysle tejto Zmluvy, a to v sídle Objednávateľa.

**Prílohou č. 2** tejto Zmluvy je časový harmonogram, ktorý zahŕňa fázy analýzy a dizajnu, implementácie a testovania a nasadenie do ostrej prevádzky jednotlivých etáp.

Verejný obstarávateľ: <b>Mesto Tisovec, Nám. Dr. V Clementisa 1, 980 61 Tisovec</b>	Predmet zákazky: <b>Rozvoj kybernetickej bezpečnosti mesta Tisovec – technická časť</b>
--	--

V prípade, že Zhotoviteľ nedodrží lehotu dodania uvedenú v tomto bode, Objednávateľ má právo na uplatnenie zmluvnej pokuty a to vo výške 0,1 % z hodnoty Diela a to za každý deň omeškania.

- 4.3 Ak prípadné omeškanie Objednávateľa s poskytnutím súčinnosti, ktorú je povinný poskytnúť Zhotoviteľovi má alebo preukázateľne bude mať vplyv na dodržanie harmonogramu v zmysle **Prílohy č. 2** a na lehotu na vykonanie Diela v zmysle predchádzajúceho bodu tohto článku Zmluvy o dielo, tzn. ak sa jedná o neposkytnutie takej súčinnosti, ktorá je nevyhnutná pre včasné vykonanie Diela, Zhotoviteľ nie je v omeškaní so zhotovením Diela. Lehota na vykonanie Diela sa automaticky predlžuje o čas omeškania Objednávateľa s poskytnutím súčinnosti. Zmluvné strany sa dohodli, že najneskôr druhý pracovný deň po vzniku omeškania Objednávateľa Zhotoviteľ písomne upozorní Oprávnenú osobu Objednávateľa na konkrétne vymedzenú povinnosť súčinnosti, s ktorou je Objednávateľ v omeškaní, a toto upozornenie pravidelne písomne obnovuje najmenej jedenkrát za 5 pracovných dní až do dosiahnutia nápravy. V prípade omeškania so zhotovením jednotlivých častí Diela, ktoré bude preukázateľne spôsobené Objednávateľom, sa lehota na plnenie primerane predĺži dohodou oboch Zmluvných strán, najmenej však o dobu omeškania spôsobeného Objednávateľom.
- 4.4 Zmluvné strany sa dohodli, že akúkoľvek zmenu týkajúcu sa miesta a termínu vykonania Diela je možné vykonať na základe uzatvorenia písomného dodatku k tejto Zmluve o dielo. Takýto dodatok sa uzatvára v súlade s ust. § 18 ZVO.

## 5. ODOVZDANIE A PREVZATIE DIELA

- 5.1 Odovzdanie a prevzatie jednotlivých častí Diela podľa tejto Zmluvy o dielo sa uskutoční na základe časového harmonogramu, ktorý tvorí prílohu č. 2 Zmluvy o dielo. Výsledkom odovzdania Diela v súlade s časovým harmonogramom je podpísanie akceptačného protokolu Zmluvnými stranami (ďalej ako „**Akceptačný protokol**“). Pred podpisom bude Akceptačný protokol písomne schvaľovaný Oprávnenou osobou na strane Objednávateľa. Ak to vyplýva z povahy príslušnej časti Diela podľa **Prílohy č. 1**, Objednávateľ za prítomnosti Oprávnenej osoby Zhotoviteľa / Zhotoviteľ za prítomnosti Oprávnenej osoby Objednávateľa vykoná pre dané plnenie (Dielo alebo jeho časť) skúšobné a akceptačné testy, o ktorých vyhotoví zápisnicu. Výsledok skúšok sa zachytí v zápisnici podpísanej oboma Zmluvnými stranami. Za účelom úspešného vykonania skúšky musí byť vždy prítomná Oprávnená osoba Zhotoviteľa a Oprávnená osoba Objednávateľa alebo nimi preukázateľne splnomocnená osoba, inak sa skúška nevykoná. Odovzdanie Diela je zrealizované podpisom Akceptačného protokolu oboma Zmluvnými stranami, ktorého súčasťou je zápisnica o skúšobných a akceptačných testoch s uvedením prítomnosti zástupcov oboch Zmluvných strán.
- 5.2 Prílohou **akceptačných testov** budú:
- zápisnica** o vykonaných akceptačných testoch,
  - zoznam autorov diel** vytvorených v rámci plnenia tejto Zmluvy o dielo, ak sú súčasťou Diela alebo časti Diela,
  - prezenčné listiny zo školení**, ak boli v rámci niektorej z etáp vykonané pre užívateľov Diela, spolu so školiacim materiálom,
- 5.3 Zmluvné strany sa zaväzujú podpísať Akceptačný protokol v 4 (štyroch) rovnopisoch, z ktorých 2 (dva) rovnopisy obdrží Objednávateľ a 2 (dva) rovnopisy obdrží Zhotoviteľ. **Akceptačný protokol** musí

Verejný obstarávateľ:	Predmet zákazky:
Mesto Tisovec, Nám. Dr. V Clementisa 1, 980 61 Tisovec	Rozvoj kybernetickej bezpečnosti mesta Tisovec – technická časť

obsahovať identifikáciu odovzdávajúceho a preberajúceho, špecifikáciu odovzdávanej a preberanej časti Diela, ako aj prílohy v zmysle tejto Zmluvy o dielo.

- 5.4 Ak Zhotoviteľ odovzdáva také časti Diela, ktoré vyžadujú osvedčenie kvality, zaväzuje sa priložiť k Akceptačnému protokolu dokumenty a doklady osvedčujúce ich kvalitu a/alebo kompletnosť (napr.: zoznam dodávok a zariadení, osvedčenie o akosti a kompletnosti, návody na montáž a obsluhu, a testy, správy o vykonaní odborných prehliadok a skúšok, výsledky testovania a skúšok, certifikáty, osvedčenia o vykonaných skúškach, použitých materiáloch a výrobkoch, doklady o spôsobe likvidácie odpadov, a pod.), ak takéto dokumenty už neboli súčasťou ponuky predloženej Objednávateľovi.
- 5.5 Ak dôjde pri plnení Zmluvy o dielo k zhotoveniu databázy v súlade s ust. § 135 Autorského zákona, uvedie sa táto skutočnosť v príslušnom Akceptačnom protokole. Súčasťou akceptačných testov, ktoré predchádzajú akceptačnému protokolu je v tomto prípade detailná špecifikácia databázy tvoriacej súčastí Diela alebo jeho časti.
- 5.6 Akceptačné testy Diela alebo jeho časti sa uskutočnia v súlade s časovým plánom akceptačných testov uvedeným v časovom harmonograme tvoriacom prílohu č. 2 Zmluvy o dielo, ktorých výsledkom je podpísanie akceptačného protokolu. Ak sa akceptačné testy uskutočnia v inom termíne ako je plánované podľa harmonogramu Zhotoviteľ písomne informuje Objednávateľa o novom/zmenenom termíne akceptačných testov **najmenej 5 (päť) pracovných dní** pred ich uskutočnením.
- 5.7 Akceptačné testy sa vykonávajú v prostredí a na infraštruktúre Objednávateľa a v oddelených testovacích prostrediach (t.j. bez možnosti ovplyvniť bežnú činnosť Objednávateľa, mimo produkčných databáz), ak sa Zmluvné strany vopred výslovne nedohodnú inak.
- 5.8 V prípade, ak odovzdávané Dielo nespĺňa akceptačné kritériá, Objednávateľ uvedie a popíše všetky identifikované vady v zápisnici o akceptačných testoch a navrhne nový termín pre akceptačný test. Zhotoviteľ sa zaväzuje odstrániť vady uvedené v zápisnici o akceptačnom teste a opätovne uskutočniť nevyhnutné akceptačné testy. Zmluvné strany sa zaväzujú postupovať týmto spôsobom, až dokým nebudú splnené všetky akceptačné kritériá pre príslušný akceptačný test alebo príslušná časť Diela nebude akceptovaná iným spôsobom.
- 5.9 Zmluvné strany sa zaväzujú dodržiavať časový plán akceptačných testov a pri výskyte vád vynaložiť nevyhnutné úsilie na jeho dodržanie. Vady, ktoré sa vyskytnú pri akceptačných testoch, budú klasifikované podľa ich závažnosti a Zmluvné strany sa zaväzujú poskytovať si všetku nevyhnutnú súčinnosť na odstránenie vád už v priebehu akceptačných testov.
- 5.10 Zápisnica o akceptačných testoch musí obsahovať správu o priebehu akceptačného testu a klasifikáciu zistených vád podľa stupňa ich závažnosti. Rozdelenie vád podľa stupňa závažnosti bude vykonané nasledovne:
- a) Vada úrovne A
  - b) Vada úrovne B
  - c) Vada úrovne C.
- 5.11 Zmluvné strany sa dohodli, že akceptačné testy prebehli úspešne a akceptačné kritériá sú splnené, ak odovzdávaná časť Diela neobsahuje **žiadnu vadu úrovne A a B a zároveň maximálne 5 vád úrovne C**. V prípade splnenia akceptačných kritérií podľa predchádzajúcej vety opakovanie akceptačných

Verejný obstarávateľ:	Predmet zákazky:
Mesto Tisovec, Nám. Dr. V Clementisa 1, 980 61 Tisovec	Rozvoj kybernetickej bezpečnosti mesta Tisovec – technická časť

testov nie je potrebné, Zhotoviteľ je však naďalej povinný v lehotách podľa tohto článku Zmluvy o dielo odstrániť všetky vady podľa príslušnej zápisnice o akceptačnom teste na vlastné náklady.

- 5.12 Zhotoviteľ sa zaväzuje odstrániť všetky vady uvedené v zápisnici o akceptačnom teste v dohodnutej lehote. V prípade absencie dohody je Zhotoviteľ povinný odstrániť vady úrovne C do desiatich pracovných dní od podpísania zápisnice o akceptačnom teste.
- 5.13 Ak sa Zmluvné strany nedohodnú inak, Zhotoviteľ je povinný odovzdať Objednávateľovi dokumentáciu k Dielu alebo jeho časti v elektronickom formáte na CD alebo DVD nosiči alebo na inom vhodnom, dohodnutom nosiči dát a v prípade potreby a požiadavky Objednávateľa aj v jednom vyhotovení v písomnej forme.
- 5.14 Zhotoviteľ je povinný dodať Objednávateľovi súčasne s dodaním Diela dokumentáciu minimálne v rozsahu:
- a) **zdrojové kódy**, pokiaľ budú v rámci diela vytvorené
  - b) **technickú dokumentáciu** v slovenskom jazyku v elektronickej forme, ktorá bude obsahovať: postup skompilovania aplikácie,; dátový model Informačného systému, popis integračnej, aplikačnej a technickej architektúry, väzby na iné systémy, popis tokov dát.
  - c) **prevádzkovú dokumentáciu** v slovenskom jazyku v elektronickej forme, ktorá bude obsahovať: konfiguráciu systémového SW, serverov a pracovných staníc, popis mechanizmu riadenia prístupu užívateľov k dátam a k funkciám aplikácie, popis procedúr pre zálohovanie a obnovu dát, popis použitých a navrhovaných technických číselníkov, popis integrácie nových informačných technológií.
  - d) **užívateľskú dokumentáciu** v slovenskom jazyku v písomnej forme v počte 2 (dvoch) kusov a v elektronickej forme ktorá bude obsahovať: popis počítačového programu a jeho funkcií, postupy a úkony potrebné pre riadne užívanie počítačového programu.
- 5.15 Ak posledná časť plnenia Diela splní akceptačné kritériá a Zhotoviteľ zabezpečí odstránenie všetkých vád Diela, zmluvné strany vyhotovia záverečný akceptačný protokol (ďalej len „**Záverečný akceptačný protokol**“), ktorého podpísaním sa má za to, že Dielo bolo riadne dokončené a odovzdané Zhotoviteľom a prevzaté zo strany Objednávateľa.

## 6. SPRÁVA O PLNENÍ

- 6.1 Zhotoviteľ je počas trvania **Zmluvy o dielo** povinný predkladať Oprávnenej osobe Objednávateľa dokumentáciu a správy o plnení **Zmluvy o dielo**, pričom:
- a) **úvodnú správu** o plnení Zmluvy o dielo je povinný predložiť do 30 (tridsať) pracovných dní od nadobudnutia účinnosti Zmluvy,
  - b) **priebežné správy** o plnení Zmluvy o dielo je povinný predkladať podľa osobitnej dohody zmluvných strán,
  - c) **konečnú správu** o plnení Zmluvy o dielo je povinný predložiť najneskôr v deň podpísania Záverečného akceptačného protokolu Objednávateľom.
- 6.2 V **úvodnej správe** o plnení Zmluvy o dielo Zhotoviteľ zosumarizuje vstupné podmienky pre plnenie Zmluvy o dielo, predloží návrh inicializačných dokumentov projektu v súlade s **Prílohou č. 1**. Obsah

Verejný obstarávateľ:	Predmet zákazky:
Mesto Tisovec, Nám. Dr. V Clementisa 1, 980 61 Tisovec	Rozvoj kybernetickej bezpečnosti mesta Tisovec – technická časť

úvodnej správy o plnení Zmluvy je záväzný pre plnenie Zmluvy o dielo, pričom Zhotoviteľ smie pokračovať v ďalšom plnení Zmluvy až po schválení úvodnej správy o plnení Zmluvy Objednávateľom.

6.3 **Priebežné správy** o plnení Zmluvy je Zhotoviteľ povinný predkladať na základe požiadavky Oprávnenej osoby Objednávateľa a spolu s nasledovnou dokumentáciou:

- a) sumarizáciu progresu aktivít – informácie o postupe prác, ktoré umožnia kontrolu plnenia úloh,
- b) zhodnotenie celkového vývoja s ohľadom na úspešnosť činnosti plnenia termínov,
- c) identifikáciu dôležitých problémov a spôsobu ich riešenia, ktoré sa vyskytnú v priebehu plnenia Zmluvy o dielo,

6.4 **Konečná správa** bude obsahovať aj:

- a) informácie o všetkých dôležitých problémoch a spôsobe ich riešenia, ktoré sa vyskytli počas plnenia Zmluvy o dielo, špecificky počas využívania Diela,
- b) odporúčania Zhotoviteľa ako sa v budúcnosti vyhnúť prípadným problémom,
- c) register rizík a otvorených otázok.

6.5 **Oprávnená osoba** Objednávateľa rozhodne o schválení alebo neschválení správ podľa tohto článku Zmluvy **do 10 (desať) dní** odo dňa doručenia takejto správy. Oprávnená osoba schváli správy písomným potvrdením o schválení správy, ktoré zašle Zhotoviteľovi. V prípade, ak správy neschváli, písomne oznámi Zhotoviteľovi príslušné dôvody a požiada o zmenu alebo dopracovanie posudzovanej správy. V prípade, že Oprávnená osoba bez oprávneného dôvodu v rozpore s touto Zmluvou o dielo neschváli správu podľa tejto Zmluvy alebo nezašle Zhotoviteľovi žiadne vyjadrenie, považuje sa takáto správa za schválenú uplynutím **10 dňa odo dňa doručenia** takejto správy, alebo dňom kedy by bol uplynul 10ty deň lehoty.

## 7. ZÁRUKA A ODSTRANOVANIE VÁD POČAS ZÁRUKY

- 7.1 Zhotoviteľ zodpovedá za to, že Dielo je ku dňu podpisu **Záverečného akceptačného protokolu** a počas záručnej doby bez väd, t.j. najmä má funkčné a technické vlastnosti opísané v Zmluve o dielo, najmä v **Prílohe č. 1**.
- 7.2 Zhotoviteľ poskytuje na Dielo a jeho jednotlivé časti záruku do uplynutia **60 mesiacov od riadneho odovzdania a prevzatia Diela ako celku**. Počas záručnej doby Zhotoviteľ zodpovedá za funkcionality a funkčnosť Diela, ktorá musí byť v súlade so Zmluvou o dielo a jej príslušnými prílohami.
- 7.3 Zhotoviteľ zaručuje, že odovzdané Dielo v čase odovzdania nemá právne vady, predovšetkým nie je zaťažené právami tretích osôb z priemyselného alebo iného duševného vlastníctva. Zhotoviteľ sa zaväzuje nahradiť Objednávateľovi škodu spôsobenú uplatnením nárokov tretích osôb z titulu porušenia ich chránených práv súvisiacich s plnením Zhotoviteľa alebo jeho subdodávateľov podľa tejto Zmluvy o dielo.
- 7.4 Zhotoviteľ zaručuje, že k Dielu alebo jeho časti neexistujú v čase jeho odovzdania akékoľvek právne nároky vyplývajúce zo zmlúv s tretími stranami.
- 7.5 Objednávateľ je povinný oznámiť Zhotoviteľovi vady podľa tohto článku kedykoľvek do uplynutia záručnej doby podľa bodu 7.2 Zmluvy o dielo, a to bez zbytočného odkladu po tom, kedy sa

Verejný obstarávateľ:	Predmet zákazky:
Mesto Tisovec, Nám. Dr. V Clementisa 1, 980 61 Tisovec	Rozvoj kybernetickej bezpečnosti mesta Tisovec – technická časť

Objednávateľ o nich dozvedel. Objednávateľ je oprávnený požadovať od Zhotoviteľa bezplatné odstránenie vady Diela alebo jeho časti, na ktorú sa vzťahuje záruka podľa tejto Zmluvy o dielo.

- 7.6 Objednávateľ je povinný pri uplatnení vady stanoviť úroveň vady. Zhotoviteľ posúdi správnosť kategorizácie vady Objednávateľom a v prípade nesprávnej kategorizácie vady Objednávateľom je Zhotoviteľ oprávnený odôvodnene odmietnuť kategorizáciu vady Objednávateľom a určiť správnu úroveň vady. Do tej doby je však povinný reagovať na nahlásenú vadu tak, ako zodpovedá kategórií určenej Objednávateľom. Zhotoviteľ je povinný bez zbytočného odkladu potvrdiť prijatie nahlásenej vady Objednávateľovi e-mailom Oprávnenenej osobe, a reklamovanú vadu bezplatne v dohodnutej lehote na svoje náklady odstrániť.
- 7.7 Zmluvné strany sa zaväzujú potvrdiť odstránenie vady v zápisnici o odstránení vady podpísanej oboma Zmluvnými stranami, v ktorej uvedú aj predmet vady, spôsob a čas jej odstránenia.
- 7.8 V prípade, ak nedôjde k odstráneniu vady podľa jej úrovne v dohodnutej lehote, **vzniká v súlade s čl. 18 Objednávateľovi nárok na zmluvnú pokutu**. Zároveň ide o také konanie, ktoré je podstatným porušením Zmluvy o dielo a oprávňuje Objednávateľa na odstúpenie od Zmluvy o dielo.

## 8. CENA A PLATOBNÉ PODMIENKY

- 8.1 Objednávateľ je povinný zaplatiť Zhotoviteľovi za riadne vykonanie Diela na základe tejto Zmluvy o dielo cenu dojednanú v zmysle zákona č. 18/1996 Z. z. o cenách v znení neskorších predpisov v sume:
- Cena bez DPH: 51 733,26 EUR ( slovom: päťdesiatjedtisícšesťdesiatšesť EUR a dvadsaťšesť centov)
- Výška DPH: 10 346,65 EUR ( slovom: desaťtisícristoštyridsaťšesť EUR a šesťdesiatpäť centov)
- Cena s DPH: 62 079,91 EUR ( slovom: šesťdesiatdvatisícšesťdesiatdeväť EUR a deväťdesiatjeden centov)
- 8.2 Cena za Dielo sa skladá z cien jednotlivých položiek uvedených v detailnom rozpočte, ktorý tvorí **Prílohu č. 3** tejto Zmluvy o dielo.
- 8.3 Cena za Dielo predstavuje odplatu za splnenie všetkých zmluvných záväzkov Zhotoviteľa vyplývajúcich z tejto Zmluvy o dielo a zahŕňa všetky náklady a výdavky Zhotoviteľa na riadne a včasné vykonanie Diela, resp. jeho jednotlivých častí podľa tejto Zmluvy, ako aj cenu za udelenie autorských majetkových práv k Dielu podľa **článku 10** tejto Zmluvy o dielo.
- 8.4 Zhotoviteľ je oprávnený fakturovať cenu podľa bodu 8.1 Zmluvy a to nasledovne:
- 8.4.1 prvá faktúra bude vystavená po dodaní Diela vrátane montáže, inštalácie, zaškolenia a to vo výške 80 % z ceny Diela uvedenej v bode 8.1 tohto článku.
- 8.4.2 druhá faktúra bude vystavená v súlade s článkom 5 tejto Zmluvy o dielo, t.j. po odovzdaní a prevzatí Diela, a to vo výške 20 % z ceny Diela uvedenej v bode 8.1 tohto článku.
- 8.5 Výdavky vo faktúre musia byť rozdelené do jednotlivých položiek s jednotkovými cenami zaokrúhlenými na 2 (dve) desatinné miesta s jednoznačnou identifikáciou, ktorej položky rozpočtu podľa **Prílohy č. 3** sa predmetná fakturovaná čiastka týka. Ku každej faktúre musí byť priložený originál akceptačného protokolu podpísaného Zmluvnými stranami a potvrdené pracovné výkazy osôb realizujúcich časť Diela, ktoré je predmetom fakturácie.

Verejný obstarávateľ:	Predmet zákazky:
Mesto Tisovec, Nám. Dr. V Clementisa 1, 980 61 Tisovec	Rozvoj kybernetickej bezpečnosti mesta Tisovec – technická časť

- 8.6 Splatnosť faktúr je **60 dní** odo dňa ich doručenia Objednávateľovi, za predpokladu, že faktúra bude spĺňať všetky náležitosti v zmysle bodu 8.7 tohto článku Zmluvy o dielo. Objednávateľ je povinný uhradiť Zhotoviteľovi fakturovanú sumu prevodom na bankový účet Zhotoviteľa uvedený na faktúre, pričom na faktúre musí byť uvedený účet Zhotoviteľa, uvedený v záhlaví Zmluvy o dielo. Všetky poplatky súvisiace s bankovým prevodom znáša Objednávateľ. Faktúra sa považuje za uhradenú dňom pripísania fakturovanej sumy na účet Zhotoviteľa.
- 8.7 Faktúra musí obsahovať náležitosti v zmysle zákona č. 222/2004 Z. z. o dani z pridanej hodnoty v platnom znení a v zmysle zákona č. 431/2002 Z.z. o účtovníctve v platnom znení. V prípade jej neúplnosti alebo nesprávnosti je Objednávateľ oprávnený vrátiť ju Zhotoviteľovi na opravu alebo doplnenie; v takom prípade nová lehota splatnosti začne plynúť až dňom doručenia opravenej faktúry Objednávateľovi.
- 8.8 Platba faktúry podľa tejto Zmluvy o dielo bude uskutočnená bezhotovostným prevodom na účet Zhotoviteľa uvedený v príslušnej faktúre, ak je tento účet iný ako je uvedený v tejto Zmluve o dielo, pripojí Zhotoviteľ vyhlásenie o oprávnení s účtom disponovať. Faktúra sa považuje za uhradenú dňom pripísania finančných prostriedkov na účet Zhotoviteľa.
- 8.9 Zmluvné strany sa výslovne dohodli, že Zhotoviteľ nie je oprávnený bez predchádzajúceho písomného súhlasu Objednávateľa postúpiť na tretiu osobu a ani založiť akékoľvek svoje pohľadávky vzniknuté na základe alebo súvislosti s touto Zmluvou o dielo alebo plnením záväzkov podľa tejto Zmluvy o dielo (ďalej aj len „**pohľadávka z tejto Zmluvy**“)

## 9. ZDROJOVÝ KÓD

- 9.1 Pokiaľ budú v rámci diela vytvorené zdrojové kódy, zhotoviteľ je povinný pri akceptácii Diela odovzdať Objednávateľovi **funkčné vývojové a produkčné prostredie**, vrátane úplného a aktuálneho zdrojového kódu.
- 9.2 Zhotoviteľ je povinný pri akceptácii Diela alebo jeho časti odovzdať Objednávateľovi zároveň úplný aktuálny zdrojový kód zapečatený, na neprepisovateľnom technickom nosiči dát s označením časti a verzie Informačného systému, ktorej sa týka; za odovzdanie zdrojového kódu Objednávateľovi sa na účely tejto Zmluvy o dielo rozumie odovzdanie technického nosiča dát Oprávnenej osobe Objednávateľa. O odovzdaní a prevzatí technického nosiča dát bude oboma Zmluvnými stranami spísaný a podpísaný písomný preberací protokol.
- 9.3 **Úplný zdrojový kód** sa skladá zo zdrojového kódu každého počítačového programu tvoriaceho Dielo, ktorý bol Zhotoviteľom vytvorený pri plnení podľa tejto Zmluvy o dielo (ďalej ako „**vytvorený zdrojový kód**“) a zo zdrojového kódu každého počítačového programu vytvoreného nezávisle od Diela (ďalej ako „**preexistenčný zdrojový kód**“).
- 9.4 Vytvorený zdrojový kód Diela vrátane dokumentácie zdrojového kódu bude prístupný v režime podľa § 31 ods. 4 písm. b) Vyhlášky č. 78/2020 Z. z. o štandardoch pre informačné technológie verejnej správy (s obmedzenou dostupnosťou pre orgán vedenia a orgány riadenia – zdrojový kód je dostupný len pre orgán vedenia a orgány riadenia); týmto nie je dotknutý osobitný právny režim vzťahujúci sa na preexistenčný zdrojový kód. Objednávateľ je oprávnený sprístupniť vytvorený zdrojový kód okrem

Verejný obstarávateľ:	Predmet zákazky:
Mesto Tisovec, Nám. Dr. V Clementisa 1, 980 61 Tisovec	Rozvoj kybernetickej bezpečnosti mesta Tisovec – technická časť

orgánov podľa predchádzajúcej vety aj tretím osobám, ale len na špecifický účel, na základe riadne uzatvorenej písomnej zmluvy o mlčanlivosti a ochrane dôverných informácií

- 9.5 Vytvorený zdrojový kód Modulu/ov vrátane dokumentácie zdrojového kódu Modulu/ov bude zverejnený na základe rozhodnutia Objednávateľa v režime podľa § 31 ods. 4 písm. b) Vyhlášky č. 78/2020 Z. z. o štandardoch pre informačné technológie verejnej správy (s obmedzenou dostupnosťou pre orgán vedenia a orgány riadenia - zdrojový kód je dostupný len pre orgán vedenia a orgány riadenia.)

## 10. PRÁVA DUŠEVNÉHO VLASTNÍCTVA

- 10.1 Vzhľadom na to, že súčasťou dodaného Diela podľa tejto Zmluvy o dielo môže byť aj:

- a) vytvorenie plnení, ktoré môžu naplňať znaky počítačového programu v zmysle Autorského zákona,
- b) použitie počítačových programov Zhotoviteľa alebo tretích osôb, vytvorených nezávisle od Informačného systému ktoré sú na trhu obchodne dostupné a riadia sa podľa osobitných licenčných podmienok (**tzv. preexistenčný obchodne dostupný proprietárny SW**),
- c) použitie počítačových programov Zhotoviteľa alebo tretích osôb, vytvorených nezávisle od Informačného systému, ktoré nie sú na trhu samostatne obchodne dostupné a riadia sa podľa osobitných licenčných podmienok (**tzv. preexistenčný obchodne nedostupný proprietárny SW**).
- d) použitie **open source** počítačových programov Zhotoviteľa alebo tretích osôb, vytvorených nezávisle od Informačného systému, ktoré sa riadia osobitnými open source licenčnými podmienkami (**tzv. preexistenčný open source SW**),

je k týmto súčastiam Informačného systému poskytovaná licencia za podmienok dohodnutých ďalej v tomto článku Zmluvy o dielo, a to na účel, pre ktorý bol Systém vytvorený. Poskytnutie licencie je viazané na moment akceptácie Diela alebo jeho časti, tzn.: Objednávateľ nadobúda licencie najneskôr dňom akceptácie Diela alebo jeho časti.

- 10.2 Zmluvné strany sa dohodli, že pokiaľ Zhotoviteľ vytvorí v rámci plnenia tejto Zmluvy o dielo pre Objednávateľa počítačový program chránený autorským právom alebo jeho časť, akceptáciou Diela udeľuje Zhotoviteľ Objednávateľovi súhlas používať taký počítačový program ako licenciu nevýhradnú, časovo neobmedzenú (po dobu trvania majetkových autorských práv), územne obmedzenú na územie Slovenskej republiky, v neobmedzenom rozsahu (najmä na neobmedzený počet zariadení a užívateľov) a na všetky spôsoby použitia najmä v súlade s § 19 ods. 4 Autorského zákona. Odplata za takúto licenciu je súčasťou Ceny Diela.
- 10.3 Účinnosť tejto licencie nastáva okamihom podpisu Záverečného akceptačného protokolu. Udelenie licencie nemožno zo strany Zhotoviteľa vypovedať a jej účinnosť trvá aj po skončení účinnosti tejto Zmluvy, ak sa nedohodnú Zmluvné strany výslovne inak.
- 10.4 Ak nie je v tejto Zmluve uvedené inak, Zhotoviteľ touto Zmluvou prevádza na Objednávateľa všetky osobitné práva zhotoviteľa databázy podľa ustanovenia § 135 ods. 1 Autorského zákona, ktoré



Verejný obstarávateľ:	Predmet zákazky:
Mesto Tisovec, Nám. Dr. V Clementisa 1, 980 61 Tisovec	Rozvoj kybernetickej bezpečnosti mesta Tisovec – technická časť

Zhotoviteľ, ako zhotoviteľ databázy, má k súčasťam plnenia predmetu tejto Zmluvy, ktoré sú databázou, a to v rozsahu uvedenom v tomto článku.

- 10.5 Zmluvné strany sa dohodli, že pokiaľ Zhotoviteľ pri plnení tejto Zmluvy, ako súčasť Diela použije (spravidla ich spracovaním) počítačový program Zhotoviteľa alebo tretích strán, v takomto prípade udelí Objednávateľovi oprávnenie používať takýto počítačový program v súlade s osobitnými licenčnými podmienkami Zhotoviteľa alebo tretích strán.
- 10.6 Práva získané v rámci plnenia tejto Zmluvy prechádzajú aj na prípadného právneho nástupcu Objednávateľa. Prípadná zmena v osobe Zhotoviteľa (napr. právne nástupníctvo) nebude mať vplyv na oprávnenia udelené v rámci tejto Zmluvy Zhotoviteľom Objednávateľovi.

## 11. OCHRANA DÔVERNÝCH INFORMÁCIÍ A OSOBNÝCH ÚDAJOV

- 11.1 Ak Zhotoviteľ pri plnení predmetu Zmluvy o dielo bude spracúvať v mene Objednávateľa osobné údaje dotknutých osôb, a teda bude vystupovať v postavení sprostredkovateľa v zmysle čl. 4 ods. 8 nariadenia Európskeho parlamentu a Rady (EÚ) 2016/679 z 27. apríla 2016 o ochrane fyzických osôb pri spracúvaní osobných údajov a o voľnom pohybe takýchto údajov, ktorým sa zrušuje smernica 95/46/ES (všeobecné nariadenie o ochrane údajov), (ďalej len „GDPR“) a § 5 písm. p) zákona č. 18/2018 Z. z. o ochrane osobných údajov a o zmene a doplnení niektorých zákonov, Zmluvné strany sa zaväzujú uzatvoriť zmluvu o poverení spracúvaním osobných údajov v zmysle článku 28 GDPR a § 34 zákona o ochrane osobných údajov, a to súčasne s uzatvorením tejto Zmluvy o dielo. V zmluve o poverení spracúvaním osobných údajov podľa predchádzajúcej vety Zmluvné strany vymedzia predmet a dobu spracúvania osobných údajov, povahu a účel spracúvania, zoznam alebo rozsah osobných údajov, kategórie dotknutých osôb a povinnosti a práva Objednávateľa ako prevádzkovateľa, ako i ustanovia ďalšie práva a povinnosti v súlade so zákonom o ochrane osobných údajov.
- 11.2 Zmluvné strany sú povinné zaviazat' mlčanlivosťou o osobných údajoch fyzické osoby, ktoré prídu do styku s osobnými údajmi, pričom povinnosť mlčanlivosti trvá aj po skončení pracovného pomeru, štátnozamestnaneckého pomeru alebo obdobného pracovného vzťahu fyzických osôb.
- 11.3 Zmluvné strany sú povinné zachovávať mlčanlivosť o informáciách, ktoré získali v súvislosti s plnením predmetu Zmluvy o dielo a získané výsledky nesmú ďalej použiť na iné účely ako plnenie predmetu Zmluvy, okrem prípadu poskytnutia informácií odborným poradcom Zhotoviteľa (vrátane právnych, účtovných, daňových a iných poradcov alebo audítorov), ktorí sú viazaní všeobecnou povinnosťou mlčanlivosti na základe osobitných právnych predpisov alebo sú povinní zachovávať mlčanlivosť na základe písomnej dohody s dotknutou Zmluvnou stranou, alebo subdodávateľom, ak sa subdodávateľ podieľa na plnení predmetu Zmluvy, a ak je to potrebné na účely plnenia povinností Zhotoviteľa podľa Zmluvy o dielo.
- 11.4 Povinnosť Zhotoviteľa a Objednávateľa zachovávať mlčanlivosť o informáciách, ktoré získali v súvislosti s plnením predmetu Zmluvy o dielo sa nevzťahuje na informácie, ktoré:
- boli zverejnené už pred podpisom Zmluvy o dielo;
  - sa stanú všeobecne a verejne dostupné po podpise Zmluvy o dielo z iného dôvodu ako z dôvodu porušenia povinností podľa Zmluvy o dielo;

Verejný obstarávateľ: <b>Mesto Tisovec, Nám. Dr. V Clementisa 1, 980 61 Tisovec</b>	Predmet zákazky: <b>Rozvoj kybernetickej bezpečnosti mesta Tisovec – technická časť</b>
--	--

- c) majú byť sprístupnené na základe povinnosti stanovenej zákonom, rozhodnutím súdu, prokuratúry alebo na základe iného záväzného rozhodnutia príslušného orgánu;
  - d) boli získané Zhotoviteľom, resp. Objednávateľom od tretej strany, ktorá ich legitímne získala alebo vyvinula a ktorá nemá žiadnu povinnosť, ktorá by obmedzovala ich zverejňovanie.
- 11.5 Zmluvné strany sa zaväzujú, že poučia svojich zamestnancov, štatutárne orgány, ich členov a subdodávateľov, ktorým sú sprístupnené dôverné informácie, o povinnosti mlčanlivosti v zmysle tohto článku Zmluvy o dielo. V rozsahu zaistujúcom splnenie povinnosti mlčanlivosti podľa tohto článku Zmluvy, Zhotoviteľ uzatvorí s každým subdodávateľom dohodu o mlčanlivosti, pokiaľ obdobný záväzok nevyplýva pre takého subdodávateľa zo zákona. Zhotoviteľ vyhlasuje, že oboznámil svojich zamestnancov, ktorí sa budú podieľať na plnení tejto Zmluvy, s povinnosťou mlčanlivosti v zmysle tejto Zmluvy.
- 11.6 Zmluvné strany sa zaväzujú užívať Dôverné informácie výlučne na účel, na ktorý im boli poskytnuté a zároveň sa zaväzujú Dôverné informácie ochraňovať najmenej s rovnakou starostlivosťou ako ochraňujú vlastné dôverné informácie rovnakého druhu, vždy však najmenej v rozsahu primeranej odbornej starostlivosti, predovšetkým ich budú chrániť pred náhodným alebo neoprávneným poškodením a zničením, náhodnou stratou, zmenou alebo iným znehodnotením, nedovoleným prístupom alebo sprístupnením alebo zverejnením, pričom ak nie je v tejto Zmluve ustanovené inak, zaväzujú sa, že bez predchádzajúceho písomného súhlasu druhej zmluvnej strany neposkytnú, neodovzdajú, neoznámia alebo iným spôsobom nevyzradia, resp. nesprístupnia Dôverné informácie druhej zmluvnej strany tretej osobe.

## 12. OPRÁVNENÉ OSOBY

- 12.1 Zhotoviteľ sa zaväzuje do piatich (5) pracovných dní od podpisu tejto Zmluvy odieľo vymenovať oprávnenú osobu, ktorá bude počas účinnosti tejto Zmluvy o dielo oprávnená konať za Zhotoviteľa v záležitostiach súvisiacich s plnením tejto Zmluvy o dielo, a v tej istej lehote písomne oznámiť Objednávateľovi jej meno a kontaktné údaje.
- 12.2 Objednávateľ sa zaväzuje do piatich (5) pracovných dní od podpisu tejto Zmluvy o dielo vymenovať oprávnenú osobu, ktorá bude počas účinnosti tejto Zmluvy o dielo oprávnená konať za Objednávateľa v záležitostiach súvisiacich s plnením tejto Zmluvy o dielo, a v tej istej lehote písomne oznámiť Objednávateľovi jej meno a kontaktné údaje.
- 12.3 Prostredníctvom určených oprávnených osôb Zmluvné strany:
- a) uskutočnia všetky organizačné záležitosti s ohľadom na všetky aktivity a činnosti súvisiace s plnením podľa tejto Zmluvy o dielo;
  - b) zabezpečia koordináciu jednotlivých aktivít a činností Zmluvných strán súvisiacich s plnením podľa tejto Zmluvy o dielo;
  - c) sledujú priebeh plnenia tejto Zmluvy o dielo;
  - d) navrhujú potrebné zmeny technických riešení a technickej povahy v zmysle tejto Zmluvy o dielo;
  - e) zabezpečia vzájomnú spoluprácu a súčinnosť.

Verejný obstarávateľ: <b>Mesto Tisovec, Nám. Dr. V Clementisa 1, 980 61 Tisovec</b>	Predmet zákazky: <b>Rozvoj kybernetickej bezpečnosti mesta Tisovec – technická časť</b>
--	--

- 12.4 Každá zo Zmluvných strán môže zmeniť oprávnené osoby. Takáto zmena je účinná dňom doručenia písomného oznámenia o zmene obsahujúceho aj meno a kontaktné údaje novej oprávnenej osoby druhej Zmluvnej strane.

### **13. SÚČINNOSŤ**

- 13.1 Zmluvné strany sa zaväzujú vzájomne spolupracovať a poskytovať si všetky informácie a nevyhnutnú súčinnosť potrebnú pre riadne plnenie svojich záväzkov vyplývajúcich im z tejto Zmluvy o dielo.
- 13.2 Objednávateľ je povinný počas celej doby trvania Zmluvy poskytovať Zhotoviteľovi súčinnosť v oblasti doplnenia údajov, podkladov a iných dokladov na základe jeho požiadaviek na splnenie povinnosti dodať Dielo a jeho jednotlivé časti riadne a včas v súlade s touto Zmluvou o dielo.
- 13.3 Objednávateľ sa zaväzuje poskytnúť Zhotoviteľovi potrebnú súčinnosť pri zhotovovaní Diela a zaistiť súčinnosť tretích osôb spolupracujúcich s Objednávateľom.
- 13.4 Zhotoviteľ sa zaväzuje spolupracovať s Objednávateľom počas vykonávania Diela a vyvinúť maximálne úsilie a súčinnosť z jeho strany tak, aby bolo Dielo vykonané v súlade s touto Zmluvou o dielo.
- 13.5 Zhotoviteľ sa zaväzuje, že pri predčasnom ukončení tejto Zmluvy o dielo zo strany Objednávateľa a zmene dodávateľa plnenia poskytne Objednávateľovi primeranú súčinnosť pri prechode na nového dodávateľa, najmä v oblasti architektúry a integrácie informačných systémov a informuje nového dodávateľa o všetkých procesných a iných úkonoch pri plnení tejto Zmluvy o dielo so zreteľom na úkony týkajúce sa odovzdania Diela alebo jeho časti v súlade s čl. 5 Zmluvy o dielo.

### **14. KOMUNIKÁCIA ZMLUVNÝCH STRÁN**

- 14.1 Zmluvné strany sa dohodli, že Oprávnenými osobami na účely komunikácie vo veciach týkajúcich sa zhotovenia Diela alebo jeho častí podľa tejto Zmluvy o dielo sú:
- a) Za Objednávateľa:
- i. Meno a funkcia: RNDr. Daniel Schikor, Oprávnená osoba na strane Objednávateľa
  - ii. Telefonický kontakt: + 421 903 535 325
  - iii. e-mail: daniel.schikor@somi.sk
- b) Za Zhotoviteľa :
- i. Meno a funkcia: Radovan Ridzoň, Oprávnená osoba na strane Zhotoviteľa
  - ii. Telefonický kontakt: +421 918 642 049
  - iii. e-mail: radovan\_ridzon@datalan.sk
- 14.2 Zmluvné strany sa ďalej dohodli, že v prípade ak nastane zmena vyššie uvedených osôb, Zmluvné strany sa zaväzujú vzájomne si poskytnúť informácie o týchto osobách. Zmena oprávnených osôb v zmysle čl. 14. 1 Zmluvy o dielo sa vykoná podpisom písomného protokolu o zmene Oprávnenej osoby oboma Zmluvnými stranami.

Verejný obstarávateľ: Mesto Tisovec, Nám. Dr. V Clementisa 1, 980 61 Tisovec	Predmet zákazky: Rozvoj kybernetickej bezpečnosti mesta Tisovec – technická časť
---	--

## 15. OCHRANA ZAMESTNANCOV ZHOTOVITEĽA A SUBDODÁVATEĽOV

- 15.1 Zhotoviteľ pri plnení predmetu Zmluvy o dielo zodpovedá za svojich zamestnancov, ich bezpečnosť a ochranu zdravia pri práci, a tiež za svojich subdodávateľov. Zhotoviteľ je povinný vykonať všetky nevyhnutné opatrenia, aby zabezpečil v súvislosti s plnením Zmluvy bezpečnosť svojich zamestnancov, zamestnancov Objednávateľa, subdodávateľov a ďalších osôb, ktoré sa s vedomím Objednávateľa zdržujú v mieste plnenia predmetu Zmluvy o dielo.
- 15.2 V prípade, ak budú miestom plnenia predmetu Zmluvy o dielo priestory Objednávateľa, povinnosti vyplývajúce z bodu 5.1 Zmluvy o dielo sa primerane uplatnia na Objednávateľa.

## 16. ZODPOVEDNOSŤ ZA ŠKODU A NÁHRADA ŠKODY

- 16.1 Nebezpečenstvo škody a vlastnícke právo ku všetkým hmotným plneniam Diela vytvoreným a/alebo dodaným na základe Zmluvy o dielo prechádza na Objednávateľa odovzdaním Diela alebo jeho časti Objednávateľovi.
- 16.2 Každá zo Zmluvných strán nesie zodpovednosť za spôsobenú škodu porušením všeobecne platných a účinných právnych predpisov Slovenskej republiky a tejto Zmluvy.
- 16.3 Zhotoviteľ zodpovedá za škodu spôsobenú Objednávateľovi jeho zamestnancami a/alebo subdodávateľmi, pričom ustanovenia Zákonníka práce o zodpovednosti zamestnancov za škodu ako i ustanovenia Obchodného zákonníka o náhrade škody aplikovateľné na škodu spôsobenú subdodávateľmi tým nie sú dotknuté.
- 16.4 Zhotoviteľ zodpovedá za škodu, ktorá vznikne Objednávateľovi počas platnosti a existencie tejto Zmluvy o dielo a pôjde o škodu spôsobenú vadou informačného systému. Za takto spôsobenú škodu zodpovedá Zhotoviteľ, ak vznikla v čase platnej záruky na predmet Zmluvy o dielo.
- 16.5 Na vznik zodpovednosti za spôsobenú škodu nie je nevyhnutné aby bola spôsobená úmyselným konaním Zhotoviteľa, Oprávnenej osoby Zhotoviteľa alebo inej poverenej osoby, ale postačuje spôsobenie škody z nedbanlivosti.
- 16.6 Obe Zmluvné strany sa zaväzujú vyvinúť maximálne úsilie k predchádzaniu škodám a k minimalizácii vzniknutých škôd.
- 16.7 Zhotoviteľ je povinný postupovať pri plnení pokynov a zadaní zo strany Objednávateľa s odbornou starostlivosťou a na nevhodnosť pokynov Objednávateľa upozorniť. Ak Objednávateľa na nevhodnosť pokynov neupozorní, nemôže sa zbaviť zodpovednosti za vzniknutú škodu, iba ak nevhodnosť nemohol zistiť ani pri vynaložení odbornej starostlivosti. Zhotoviteľ nezodpovedá ani za škodu, ktorá vznikla v dôsledku vadného zadania zo strany Objednávateľa, ak Zhotoviteľ bezodkladne upozornil Objednávateľa na vadnosť tohto zadania a Objednávateľ na tomto zadaní naďalej písomne trval.
- 16.8 Ak nevhodné pokyny a/alebo podklady dané Objednávateľom prekážajú v riadnom plnení povinností Zhotoviteľa podľa tejto Zmluvy o dielo, je Zhotoviteľ povinný ich plnenie v nevyhnutnom rozsahu prerušiť do doby výmeny nevhodných podkladov alebo zmeny pokynov Objednávateľa alebo písomného oznámenia, že Objednávateľ trvá na poskytnutí plnení podľa tejto Zmluvy o dielo s použitím podkladov a pokynov daných mu Objednávateľom. O dobu, po ktorú bolo potrebné plnenie povinností Zhotoviteľa podľa tejto Zmluvy o dielo prerušiť sa predlžuje lehota určená na ich splnenie. Zhotoviteľ má takisto nárok na úhradu nákladov spojených s prerušením plnenia jeho

Verejný obstarávateľ:	Predmet zákazky:
Mesto Tisovec, Nám. Dr. V Clementisa 1, 980 61 Tisovec	Rozvoj kybernetickej bezpečnosti mesta Tisovec – technická časť

povinností podľa tejto Zmluvy za podmienok uvedených v tomto bode alebo s použitím nevhodných podkladov Objednávateľa do doby, keď sa ich nevhodnosť mohla zistiť.

- 16.9 Zmluvné strany sa zaväzujú upozorniť písomne druhú Zmluvnú stranu bez zbytočného odkladu na vzniknuté okolnosti vylučujúce zodpovednosť, brániace riadnemu plneniu tejto Zmluvy o dielo. Zmluvné strany sa zaväzujú k vyvinutiu maximálneho úsilia na odvrátenie a prekonanie okolností vylučujúcich zodpovednosť.
- 16.10 Zhotoviteľ je oprávnený zabezpečiť plnenie tejto Zmluvy o dielo alebo jeho častí prostredníctvom subdodávateľov v súlade s podmienkami Verejného obstarávania a touto Zmluvou o dielo. Zhotoviteľ zodpovedá za každé plnenie takéhoto subdodávateľa v rozsahu, ako keby plnenie poskytoval sám.
- 16.11 V prípade okolností vyššej moci, ktorou sa rozumie prekážka, ktorá nastala nezávisle od vôle Zmluvnej strany a bráni jej v splnení jej zmluvných povinností a zároveň nemožno rozumne predpokladať, že by povinná Zmluvná strana túto prekážku alebo jej následky odvrátila alebo prekonala a tiež že by v čase vzniku záväzku túto prekážku predvídala, Zmluvná strana, ktorá nespĺní svoje povinnosti z tejto Zmluvy o dielo z dôvodu okolností vyššej moci, nebude zodpovedná za žiadne dôsledky neplnenia svojich povinností, vrátane zodpovednosti za škodu, za predpokladu, že vykonala všetky rozumné opatrenia pre ich splnenie. V takýchto prípadoch nesplnenie povinností nezakladá dôvod pre odstúpenie od Zmluvy alebo vznik nároku na zmluvnú pokutu. Čas pre splnenie povinnosti sa predlžuje o čas trvania akejkoľvek z okolností uvedených v tomto bode Zmluvy o dielo a o čas nevyhnutný na odstránenie ich následkov.
- 16.12 Za konanie vylučujúce zodpovednosť sa považuje napr. konanie/nekonanie riadiaceho orgánu, sprostredkovateľského orgánu, certifikačného orgánu, orgánu auditu alebo iného orgánu oprávneného vstupovať do zmluvných vzťahov v zmysle zákona č. 292/2014 Z. z. o príspevku poskytovanom z európskych štrukturálnych a investičných fondov a o zmene a doplnení niektorých zákonov v platnom znení (ďalej len „**Zákon o EŠIF**“) za predpokladu, že plnenie Zmluvy o dielo je realizáciou projektu financovaného z európskych štrukturálnych a investičných fondov EÚ.

## 17. SUBDODÁVATELIA A REGISTER PARTEROV VEREJNÉHO SEKTORA

- 17.1 Na poskytovanie plnení, ktoré tvoria súčasť Diela pre Objednávateľa, má Zhotoviteľ, za podmienok dohodnutých v tejto Zmluve o dielo, právo uzatvárať subdodávateľské zmluvy. Tým nie je dotknutá zodpovednosť Zhotoviteľa za plnenie Zmluvy o dielo v súlade s § 41 ods. 8 ZVO a Zhotoviteľ je povinný odovzdať Objednávateľovi plnenia sám, na svoju zodpovednosť, v dohodnutom čase a v dohodnutej kvalite.
- 17.2 Zoznam subdodávateľov s ich identifikačnými údajmi v rozsahu: (i) meno a priezvisko alebo obchodné meno, resp. názov, (ii) adresa pobytu alebo sídlo, (iii) IČO alebo dátum narodenia, ak nebolo pridelené IČO, (iv) podiel plnenia zo Zmluvy o dielo v percentuálnom vyjadrení, ako aj údaje o osobe oprávnenej konať za subdodávateľa v rozsahu meno a priezvisko, adresa pobytu a dátum narodenia, tvorí neoddeliteľnú súčasť tejto Zmluvy ako **Príloha č. 4**.
- 17.3 Zhotoviteľ je povinný písomne oznámiť Oprávnenej osobe Objednávateľa akúkoľvek zmenu údajov o subdodávateľovi bezodkladne po tom, ako sa o takej zmene dozvedel.
- 17.4 Zhotoviteľ je oprávnený zmeniť alebo doplniť subdodávateľa počas trvania Zmluvy. Zhotoviteľ je povinný je povinný predložiť písomné oznámenie o zmene alebo doplnení subdodávateľa, ktoré bude

Verejný obstarávateľ: <b>Mesto Tisovec, Nám. Dr. V Clementisa 1, 980 61 Tisovec</b>	Predmet zákazky: <b>Rozvoj kybernetickej bezpečnosti mesta Tisovec – technická časť</b>
--	--

obsahovať údaje o navrhovanom subdodávateľovi v rozsahu podľa článku 19 Zmluvy o dielo. Akákoľvek zmena subdodávateľa, ktorá predstavuje zmenu Prílohy č. 4 musí Zhotoviteľ oznámiť 15 kalendárnych dní pred dňom zmeny alebo doplnení subdodávateľa. Zmena alebo doplnenie subdodávateľa podlieha súhlasu zo strany Objednávateľa.

- 17.5 Porušenie povinnosti vyplývajúce z bodov 17.2, 17.3 a 17.4 tejto Zmluvy o dielo sa považuje za nepodstatné porušenie Zmluvy o dielo.
- 17.6 Zhotoviteľ, jeho subdodávateľa v zmysle § 2 ods. 5 písm. e) ZVO a subdodávateľa podľa § 2 ods. 1 písm. a) bod 7 Zákona o registri partnerov verejného sektora a o zmene a doplnení niektorých zákonov (ďalej spoločne ako „**Subdodávateľa**“), musia byť zapísaní do registra partnerov verejného sektora, a to počas celej doby trvania ich účasti na plnení tejto Zmluvy o dielo. U Subdodávateľov táto povinnosť platí len vtedy, ak subdodávateľa majú povinnosť byť zapísaní v registri partnerov verejného sektora podľa Zákona o registri partnerov verejného sektora. Porušenie tejto povinnosti sa považuje za podstatné porušenie Zmluvy o dielo.
- 17.7 Zhotoviteľ je povinný zabezpečiť, aby Subdodávateľa, ktorým vznikla povinnosť zápisu do registra partnerov verejného sektora, mali riadne splnené povinnosti ohľadom zápisu do registra partnerov verejného sektora v zmysle Zákona o registri partnerov verejného sektora.
- 17.8 Zhotoviteľ zodpovedá za správnosť a úplnosť údajov zapísaných o ňom v registri partnerov verejného sektora, identifikáciu konečného užívateľa výhod vo svojej spoločnosti, ako aj overovanie identifikácie konečného užívateľa výhod v zmysle § 11 Zákona o registri partnerov verejného sektora.
- 17.9 Na subdodávateľov sa vzťahuje povinnosť strpieť výkon kontroly/auditov súvisiaceho s plnením podľa tejto Zmluvy kedykoľvek počas platnosti a účinnosti Zmluvy o poskytnutí nenávratného finančného príspevku (ďalej aj len „Zmluva o poskytnutí NFP“), a to zo strany oprávnených osôb na výkon tejto kontroly/auditov v zmysle príslušných právnych predpisov Slovenskej republiky a Európskej únie, najmä zákona č. 292/2014 Z. z. o príspevku poskytovanom z európskych štrukturálnych a investičných fondov a o zmene a doplnení niektorých zákonov v znení neskorších predpisov a zákona č. 357/2015 Z. z. o finančnej kontrole a audite a o zmene a doplnení niektorých zákonov v znení neskorších predpisov a vyššie uvedenej Zmluvy o poskytnutí NFP a jej príloh vrátane Všeobecných zmluvných podmienok a poskytnúť im riadne a včas všetku potrebnú súčinnosť

## **18. SANKCIE A ZMLUVNÉ POKUTY**

- 18.1 Ak bude Zhotoviteľ v omeškaní s plnením povinnosti odovzdať Objednávateľovi Dielo alebo jeho časť v súlade čl. 4.2 Zmluvy o dielo, Objednávateľ je oprávnený požadovať od Zhotoviteľa zmluvnú pokutu vo výške **1%** z ceny Diela vrátane DPH, s ktorej dodaním je v omeškaní, za každý deň omeškania.
- 18.2 Ak bude Zhotoviteľ v omeškaní s plnením povinnosti odstrániť záručnú vadu Diela prvej úrovne (A), Objednávateľ je oprávnený požadovať od Zhotoviteľa zmluvnú pokutu vo výške **5%** z ceny tej časti Diela vrátane DPH, ktorá je dotknutá takouto vadou za každý deň omeškania. Za predpokladu, že nemožno určiť o ktorú časť Diela ide, počíta sa **1%** z celkovej ceny Diela vrátane DPH.
- 18.3 Ak bude Zhotoviteľ v omeškaní s plnením povinnosti odstrániť záručnú vadu Diela druhej a tretej úrovne (B), (C) Objednávateľ je oprávnený požadovať od Zhotoviteľa zmluvnú pokutu vo výške **1%** z ceny Diela vrátane DPH, ktorá je dotknutá takouto vadou **za každý deň omeškania**. Za predpokladu, že nemožno určiť o ktorú časť Diela ide, počíta sa **1%** z celkovej ceny Diela vrátane DPH.

Verejný obstarávateľ:	Predmet zákazky:
Mesto Tisovec, Nám. Dr. V Clementisa 1, 980 61 Tisovec	Rozvoj kybernetickej bezpečnosti mesta Tisovec – technická časť

- 18.4 V prípade omeškania Objednávateľa so splnením peňažného záväzku alebo jeho časti, má Zhotoviteľ právo v súlade s **§ 369a Obchodného zákonníka v znení zákona č. 9/2013 Z. z.** uplatniť si z nezaplatenej sumy úroky z omeškania v sadzbe podľa **Nariadenia vlády SR č. 21/2013 Z.z.**
- 18.5 Zaplatením zmluvnej pokuty nie je dotknutý nárok Zmluvných strán na náhradu škody spôsobenú porušením povinností, na ktorú sa vzťahuje zmluvná pokuta, ktorá prevyšuje výšku dohodnutej zmluvnej pokuty.
- 18.6 S ohľadom na skutočnosť, že cena Diela bude financovaná najmä z nenávratného finančného príspevku poskytnutého Európskou úniou a Štátnym rozpočtom SR, Zhotoviteľ berie na vedomie, že môže prísť k situácii, kedy bude Objednávateľ povinný vrátiť nenávratný finančný príspevok na základe výzvy Poskytovateľa príspevku (napr. Riadiaci orgán podľa zákona č. 292/2014 Z.z. ) alebo na základe Metodických pokynov CKO alebo na základe rozhodnutia orgánov verejnej moci, ktoré sú oprávnené vykonávať kontrolu nad použitím nenávratných finančných príspevkov.
- a) V prípade nedodržania termínu odovzdania predmetu plnenia v zmysle článku V, bod 5.1 tejto Zmluvy zo strany Zhotoviteľa a/alebo nedodržania akýchkoľvek iných zmluvných podmienok zo strany Zhotoviteľa a/alebo iného pochybenia Zhotoviteľa, v dôsledku ktorého/ktorých dôjde k Objednávateľovmu nepreplateniu/ nevyčerpaniu celého alebo aj len časti NFP EÚ a ŠR, riadiacim orgánom, resp. SORO, s ktorým Objednávateľ má uzatvorenú zmluvu o poskytnutí NFP je Objednávateľ oprávnený požadovať od Zhotoviteľa zmluvnú pokutu vo výške nepreplateného/nevyčerpaného NFP až do výšky celého schváleného poskytnutého príspevku NFP, ktorá môže predstavovať maximálne 95% oprávnených výdavkov a zároveň sa Zhotoviteľ zaväzuje, v zmysle § 534 zákona č 40/1964 Zb. Občianskeho zákonníka, túto zmluvnú pokutu Objednávateľovi uhradiť a to v lehote tridsať (30) dní odo dňa doručenia písomnej výzvy Objednávateľa na takéto plnenie.
- b) Záväzok plniť za Objednávateľa alebo nahradiť Objednávateľovi plnenie podľa tohto článku Zmluvy trvajú bez časového obmedzenia.
- 18.7 Ak Zhotoviteľ poruší povinnosť vyplývajúcu z článku 19, bod 5 tejto Zmluvy, má Objednávateľ nárok na zmluvnú pokutu vo výške 1 % z celkovej zmluvnej ceny uvedenej v bode 8.1 tejto Zmluvy za každé porušenie povinností vyplývajúcich z bodu 5, článku 19 tejto Zmluvy a to aj opakovane.
- 18.8 Ak Zhotoviteľ poruší povinnosť vyplývajúcu z článku 19, bod 7 tejto Zmluvy, má Objednávateľ nárok na zmluvnú pokutu vo výške 1.000,00 EUR za každé porušenie povinností vyplývajúce z bodu 7, článku 19 tejto Zmluvy a to aj opakovane.

## 19. ZMENY DIELA A ZMENY ZMLUVY

- 19.1 Ak Objednávateľ v budúcnosti zistí ďalšie časti Diela, o ktoré je potrebné rozšíriť Dielo ako celok, a ktorých dodanie je nevyhnutným predpokladom funkčnosti, kompatibility Diela ako celku a zároveň ide o nevyhnutný prvok za účelom plnenia tejto Zmluvy o dielo, je oprávnený v súlade s ustanoveniami Zákona o VO zabezpečiť dodanie takej ďalšej časti Diela. Zhotoviteľ nemá právo na prednostné dodanie ďalšej časti Diela bez ohľadu na skutočnosť, že predmetom Diela môžu byť autorské práva Zhotoviteľa.
- 19.2 Zmena Zmluvy o dielo sa vykoná prostredníctvom obojstranne podpísaného písomného dodatku k Zmluve o dielo.

Verejný obstarávateľ:	Predmet zákazky:
Mesto Tisovec, Nám. Dr. V Clementisa 1, 980 61 Tisovec	Rozvoj kybernetickej bezpečnosti mesta Tisovec – technická časť

- 19.3 Objednávateľ je oprávnený v odôvodnených prípadoch v súlade s § 18 ZVO písomne navrhnúť zmeny Diela alebo jeho častí, jeho doplnenie alebo rozšírenie.
- 19.4 Akúkoľvek inú zmenu Zmluvy o dielo možno uskutočniť formou písomného dodatku podpísaného štatutárnymi zástupcami oboch Zmluvných strán.
- 19.5 Zhotoviteľ je povinný pri realizácii predmetu zákazky, v prípade potreby, využívať kapacity inej osoby, ktorými preukázal splnenie podmienky účasti v zmysle § 33 ZVO a/alebo § 34 ods. 1 písm. a) ZVO a/alebo § 34 ods. 1, písm. d) v nadväznosti na § 35 ZVO a/alebo § 34 ods. 1, písm. g) ZVO. V prípade, že z objektívneho dôvodu nebude môcť Zhotoviteľ využiť tieto kapacity, je povinný tieto kapacity nahradiť kapacitami inej osoby, ktorými bude spĺňať podmienky účasti zadefinované Objednávateľom/verejným obstarávateľom v predmetnom verejnom obstarávaní, na základe výsledkov ktorého bola uzatvorená táto Zmluva.
- 19.6 V prípade vzniku objektívnej skutočnosti v zmysle bodu 3 je Zhotoviteľ povinný informovať o tejto skutočnosti Objednávateľa najneskôr do 3 pracovných dní od vzniku tejto skutočnosti.
- 19.7 Zhotoviteľ je povinný v Prílohe č. 6 uviesť informácie o „iných osobách“, zdroje a kapacity ktorých bude využívať pri realizácii predmetu zákazky počas účinnosti tejto Zmluvy.

## 20. POVINNOSŤ ZHOTOVITEĽA PRI VÝKONE AUDITU/KONTROLY/OVEROVANIA

- 20.1 Zhotoviteľ berie na vedomie, že finančné prostriedky Objednávateľa určené na zaplatenie celkovej ceny Diela podľa čl. 9 tejto Zmluvy sú finančné prostriedky z Európskeho fondu regionálneho rozvoja (Operačný program Integrovaná infraštruktúra v rámci operačnej osi 7 Informačná spoločnosť pre programové obdobie 2014 – 2020) a zároveň sú finančné prostriedky zo štátneho rozpočtu Slovenskej republiky. Zhotoviteľ berie na vedomie, že podpisom tejto Zmluvy sa stáva súčasťou Systému riadenia európskych štrukturálnych a investičných fondov a Systému finančného riadenia. Zhotoviteľ zároveň berie na vedomie, že na použitie prostriedkov, kontrolu použitia týchto prostriedkov a vymáhanie ich neoprávneného použitia alebo zadržania sa vzťahuje režim upravený v osobitných predpisoch, napr. zákon č. 357/2015 Z. z. o finančnej kontrole a o audite a o zmene a doplnení niektorých zákonov v znení neskorších právnych predpisov (ďalej ako „**zákon č. 357/2015 Z. z.**“), zákon č. 523/2004 Z. z. o rozpočtových pravidlách verejnej správy a o zmene a doplnení niektorých zákonov v znení neskorších právnych predpisov, zákon č. 292/2014 Z. z. o príspevku poskytovanom z európskych štrukturálnych a investičných fondov a o zmene a doplnení niektorých zákonov v znení neskorších právnych predpisov, zákon č. 528/2008 Z. z. o pomoci a podpore poskytovanej z fondov Európskeho spoločenstva v znení neskorších predpisov a v zmysle ďalších príslušných právnych predpisov Slovenskej republiky a právnych aktov Európskej únie.
- 20.2 Zmluvné strany sa dohodli a súhlasia, že všetky zmeny v Systéme riadenia európskych štrukturálnych a investičných fondov, Systéme finančného riadenia EŠIF, Systéme riadenia EŠIF alebo v právnych dokumentoch vydaných oprávnenými osobami, z ktorých pre Zhotoviteľa vyplývajú práva a povinnosti v súvislosti s plnením podľa tejto Zmluvy a Zmluvy o poskytnutí NFP, ak boli tieto dokumenty zverejnené, sú pre Zhotoviteľa záväzné dňom ich zverejnenia.
- 20.3 Okrem povinností uvedených v tejto Zmluve o dielo je Zhotoviteľ povinný strpieť výkon kontroly/audit/overovania oprávnenými osobami v súvislosti s vykonaným Dielom a poskytnúť im všetku potrebnú súčinnosť, a to kedykoľvek počas platnosti a účinnosti tejto Zmluvy, ako v termínoch stanovených pre Objednávateľa v zmluvných vzťahoch s príslušnými orgánmi zapojenými do



Verejný obstarávateľ:	Predmet zákazky:
Mesto Tisovec, Nám. Dr. V Clementisa 1, 980 61 Tisovec	Rozvoj kybernetickej bezpečnosti mesta Tisovec – technická časť

implementácie fondov Európskej únie, v rámci ktorých si Objednávateľ nárokuje financovanie výdavkov uhradených Zhotoviteľovi, ktoré vznikli s plnením podľa tejto Zmluvy.

- 20.4 Zhotoviteľ sa zaväzuje umožniť výkon finančnej kontroly/audit/overovania príslušnými oprávnenými osobami uvedenými v nasledujúcom bode a vytvoriť podmienky pre jej výkon v zmysle príslušných platných a účinných právnych predpisov Slovenskej republiky a právnych aktov Európskej únie a ako kontrolovaný subjekt pri výkone kontroly riadne plniť povinnosti, ktoré mu vyplývajú z uvedených predpisov a to počas platnosti a účinnosti tejto Zmluvy, počas platnosti a účinnosti Zmluvy o poskytnutí NFP a najneskôr do 31.12.2029. Uvedená doba sa predĺži v prípade, ak nastanú skutočnosti uvedené v článku 90 Nariadenia Rady (ES) č. 1083/2006 (alebo o obdobné ustanovenie v nariadení Európskeho parlamentu a Rady, ktorým sa zruší nariadenie 1083/2006 pre programové obdobie 2014 – 2020) alebo článku 32 Vykonávacieho Nariadenia Komisie (EÚ) č. 908/2014 o čas trvania týchto skutočností. Zhotoviteľ sa zaväzuje podrobiť sa aj výkonu kontroly poverenými zamestnancami Objednávateľa. Poverení zamestnanci Objednávateľa vykonávajúci kontrolu majú počas celého programového obdobia Operačného programu Integrovaná infraštruktúra prístup ku všetkým obchodným dokumentom Zhotoviteľa súvisiacich s výdavkami a plnením povinností podľa tejto Zmluvy.
- 20.5 Oprávnenými osobami pre účely tohto článku Zmluvy o dielo sú najmä:
- Zástupcovia Objednávateľa a nimi poverené osoby
  - zástupcovia príslušného riadiaceho orgánu a sprostredkovateľského orgánu, prípadne iných relevantných orgánov a nimi poverené osoby,
  - Najvyšší kontrolný úrad SR, Úrad pre verejné obstarávanie, Úrad vládneho auditu, OLAF, Certifikačný orgán a nimi poverené osoby,
  - orgán auditu, jeho spolupracujúce orgány a nimi poverené osoby,
  - splnomocnení zástupcovia Európskej Komisie a Európskeho dvora audítorov,
  - orgán zabezpečujúci ochranu finančných záujmov EÚ,
  - osoby prizvané alebo poverené orgánmi uvedenými v písm. a) až f) v súlade s príslušnými právnymi predpismi Slovenskej republiky a Európskej únie,
  - vecne príslušná autorita v zmysle Zákona o KB.
- 20.6 Zhotoviteľ berie na vedomie, že sprostredkovateľský orgán operačného programu Integrovaná infraštruktúra prioritná os 7 Informačná spoločnosť pre programové obdobie 2014 – 2020 (ďalej ako „**Sprostredkovateľský orgán**“) je pri vykonávaní administratívnej finančnej kontroly v nevyhnutnom rozsahu oprávnený od Objednávateľa alebo od osoby, ktorá je vo vzťahu k finančnej operácii alebo jej časti Zhotoviteľom výkonov, prác alebo služieb alebo akejkolvek inej osoby, ktorá má informácie, doklady alebo iné podklady, ktoré sú potrebné pre výkon finančnej kontroly, ak ich poskytnutiu nebráni osobitný predpis (ďalej ako „**Tretia osoba**“):
- vyžadovať a odoberať, v určenej lehote originály alebo úradne osvedčené kópie dokladov, písomností, záznamy dát na pamäťových médiách prostriedkov výpočtovej techniky, ich výpisov, výstupov, vyjadrenia, informácie, dokumenty a iné podklady súvisiace s administratívnou finančnou kontrolou alebo finančnou kontrolou na mieste;
  - vyžadovať od tretej osoby súčinnosť v rozsahu oprávnení podľa zákona č. 357/2015 Z. z.;

Verejný obstarávateľ: Mesto Tisovec, Nám. Dr. V Clementisa 1, 980 61 Tisovec	Predmet zákazky: Rozvoj kybernetickej bezpečnosti mesta Tisovec – technická časť
---	--

- c) osoby poverené na výkon kontroly sú oprávnené v nevyhnutnom rozsahu za podmienok ustanovených v osobitných predpisoch okrem oprávnení uvedených v predchádzajúcich písmenách vstupovať do objektu, zariadenia, prevádzky, dopravného prostriedku, na pozemok tretej osoby, alebo vstupovať do obydlija, ak sa používa aj na podnikanie alebo na vykonávanie inej hospodárskej činnosti;
- d) oboznámiť sa pri začatí finančnej kontroly na mieste s bezpečnostnými predpismi, ktoré sa vzťahujú na priestory, v ktorých sa vykonáva finančná kontrola na mieste.
- 20.7 Sprostredkovateľský orgán je pri vykonávaní administratívnej finančnej kontroly podľa zákona č. 357/2015 Z. z. povinný potvrdiť tretej osobe odobratie poskytnutých originálov alebo úradne osvedčených kópií dokladov, písomností, záznamov dát na pamäťových médiách prostriedkov výpočtovej techniky, ich výpisov, výstupov, vyjadrení, informácií, dokumentov a iných podkladov súvisiacich s administratívnou finančnou kontrolou alebo finančnou kontrolou na mieste a zabezpečiť ich riadnu ochranu pred stratou, zničením, poškodením a zneužitím (uvedené potvrdenie sa vydáva, ak sprostredkovateľský orgán žiada o poskytnutie podkladov nad rámec definovaný Zmluvou o poskytnutí NFP); tieto veci sprostredkovateľský orgán vráti bezodkladne tomu, od koho sa vyžiadali, ak nie sú potrebné na konanie podľa zákona č. 301/2005 Z. z. trestný poriadok v znení neskorších predpisov, alebo na iné konanie podľa osobitných predpisov. Zhotoviteľ je povinný zabezpečiť prítomnosť oprávnených osôb zo strany Zhotoviteľa počas vykonávania kontroly u Zhotoviteľa.
- 20.8 Účastníci tejto Zmluvy o dielo sa zaväzujú, že počas vykonávania Diela podľa tejto Zmluvy o dielo budú navzájom spolupracovať a vyvinú maximálne úsilie a súčinnosť, aby bol jej predmet zrealizovaný v súlade s touto Zmluvou o dielo. Zhotoviteľ je povinný zabezpečiť prijatie nápravných opatrení a definovanie termínov na odstránenie zistených nedostatkov.

## 21. UKONČENIE ZMLUVY

- 21.1 Táto Zmluva o dielo zaniká:
- uplynutím doby, na ktorú bola uzavretá,
  - písomnou dohodou Zmluvných strán,
  - odstúpením od Zmluvy o dielo.
- 21.2 Pokiaľ bude táto Zmluva o dielo predčasne ukončená dohodou zmluvných strán, tvorí stanovenie spôsobu vysporiadania vzťahov vzniknutých na základe tejto Zmluvy o dielo podstatnú náležitosť dohody o ukončení účinnosti tejto Zmluvy o dielo. V rámci tejto dohody sa vysporiada aj udelenie licencií k odovzdaným častiam Diela alebo Dielu celému a jeho súčastí v súlade s čl. 10 Zmluvy o dielo.
- 21.3 Odstúpiť od Zmluvy o dielo je možné z dôvodov podstatného porušenia zmluvných povinností druhou Zmluvnou stranou, nepodstatného porušenia zmluvných povinností druhou Zmluvnou stranou v prípadoch, ak to umožňuje zákon alebo táto Zmluva o dielo a tiež z dôvodov stanovených v tejto Zmluve o dielo alebo v zákone (medzi inými v zmysle § 19 ods. 3 ZVO alebo § 15 ods. 1 Zákona o registri partnerov verejného sektora). Odstúpenie od Zmluvy o dielo musí byť v písomnej forme, riadne odôvodnené a doručené na adresu druhej Zmluvnej strany.
- 21.4 Objednávateľ je oprávnený odstúpiť od tejto Zmluvy aj vtedy:

Verejný obstarávateľ:	Predmet zákazky:
Mesto Tisovec, Nám. Dr. V Clementisa 1, 980 61 Tisovec	Rozvoj kybernetickej bezpečnosti mesta Tisovec – technická časť

a) ak kontrolou verejného obstarávania, ktorého výsledkom je táto Zmluva, bolo zistené porušenie ZVO,

b) ak Poskytovateľ nenávratného finančného príspevku alebo Objednávateľ odstúpi od Zmluvy o nenávratnom finančnom príspevku.

- 21.5 V prípade podstatného porušenia tejto Zmluvy je Zmluvná strana oprávnená od Zmluvy odstúpiť bez zbytočného odkladu po tom, ako sa o tomto porušení dozvedela. Zmluvné strany sa osobitne dohodli, že porušenie Zmluvy je podstatné, ak Zmluvná strana porušujúca Zmluvu vedela v čase uzavretia tejto Zmluvy alebo v tomto čase bolo rozumné predvídať s prihliadnutím na účel Zmluvy, ktorý vyplynul z jej obsahu alebo z okolností, za ktorých bola Zmluva uzavretá, že druhá Zmluvná strana nebude mať záujem na plnení povinností pri takom porušení Zmluvy.
- 21.6 V prípade nepodstatného porušenia Zmluvy o dielo je Zmluvná strana oprávnená odstúpiť od Zmluvy o dielo, ak strana, ktorá je v omeškaní s plnením svojej povinnosti, nesplní svoju povinnosť ani v dodatočnej primeranej lehote, ktorá jej na to bola poskytnutá v písomnom vyzvaní. To isté platí, ak strana ktorá spôsobila vznik protiprávneho stavu, tento stav neodstráni ani v dodatočnej lehote určenej vo vyzvaní.
- 21.7 Pre prípady ukončenia Zmluvy v zmysle tohto článku Zmluvy platí, že Zmluvná strana, ktorá odstúpila od Zmluvy si ponechá odovzdané plnenia, ak takéto plnenie má zrejme vzhľadom na svoju povahu pre oprávnenú Zmluvnú stranu hospodársky význam bez zvyšku plnenia, pri ktorom nastalo omeškanie, napr. sú objektívne použiteľné za účelom pokračovania dodávky Diela, alebo ide o samostatne funkčnú časť Diela. V takomto prípade vzniká druhej Zmluvnej strane nárok na dohodnutú pomernú časť z Ceny Diela v závislosti od miery plnenia časti Diela.
- 21.8 Skončenie tejto Zmluvy o dielo sa nedotýka nároku na náhradu škody vzniknutej porušením tejto Zmluvy o dielo, nároku na zaplatenie zmluvnej pokuty, ktorý vznikol do účinnosti odstúpenia, a ďalej ustanovení, ktoré vzhľadom na svoju povahu majú trvať aj po ukončení Zmluvy o dielo, najmä ustanovenia o povinnosti mlčanlivosti, komunikácii a riešení sporov, a ustanovenia o práve duševného vlastníctva.

## **22. SOCIÁLNY ASPEKT A ZELENÉ VEREJNÉ OBSTARÁVNIE**

- 22.1 Zmluvné strany sa dohodli, že pri plnení predmetu zmluvy bude uplatnený sociálny aspekt a environmentálne prvky.
- 22.2 Zhotoviteľ sa zaväzuje, že pri plnení predmetu zmluvy bude prihliadať na ochranu životného prostredia a v prípade, ak to bude relevantné pre plnenie zmluvy, zrealizuje spätný odber, recykláciu alebo opätovné použitie obalov, ktoré budú súčasťou dodaných tovarov.
- 22.3 Zhotoviteľ sa zaväzuje, že dodá tovar (ktorý je súčasťou predmetu zmluvy) a poskytne služby v mieste sídla Objednávateľa, mimo dopravnej špičky z dôvodu eliminovania rizika státi v kolóne áut a eliminovania zvýšenej produkcie emisií.
- 22.4 Zhotoviteľ sa zaväzuje, že pri plnení predmetu zmluvy bude dodržiavať systém environmentálneho manažérstva v zmysle ISO 14 001 alebo jeho ekvivalentu.
- 22.5 Zhotoviteľ je povinný pri realizácii predmetu Zmluvy uplatniť sociálny aspekt spočívajúci v povinnosti, aby sa na realizácii diela podieľal ako zamestnanec:

Verejný obstarávateľ: <b>Mesto Tisovec, Nám. Dr. V Clementisa 1, 980 61 Tisovec</b>	Predmet zákazky: <b>Rozvoj kybernetickej bezpečnosti mesta Tisovec – technická časť</b>
--	--

- a) minimálne 1 študent stredoškolského štúdia elektrotechnického zamerania alebo IT zamerania alebo vysokoškolského štúdia elektrotechnického zamerania alebo IT zamerania (bakalárskeho alebo inžinierskeho štúdia) alebo
- b) Zhotoviteľ preukáže, že sa na realizácii predmetu Zmluvy bude podieľať jeho zamestnanec – absolvent, ktorý bude mať ukončené stredoškolské štúdium elektrotechnického zamerania alebo IT zamerania alebo ukončené vysokoškolské štúdium elektrotechnického zamerania alebo IT zamerania (bakalárskeho alebo inžinierskeho štúdia) alebo
- c) minimálne 1 ZŤP osoba, ktorá bude mať ukončené stredoškolské štúdium elektronického zamerania alebo IT zamerania alebo ukončené vysokoškolské štúdium elektronického zamerania alebo IT zamerania (bakalárskeho alebo inžinierskeho štúdia).
- 22.6 U študenta splnenie tejto povinnosti preukáže Zhotoviteľ písomným potvrdením o návšteve školy, vydanom príslušnou školou a jeho krátkym životopisom, v ktorom sa budú nachádzať aj kontaktné údaje pre overenie požadovaných informácií.
- 22.7 Doklad v zmysle bodu 22.6 je Zhotoviteľ povinný predložiť Objednávateľovi najneskôr ku dňu nadobudnutia účinnosti tejto Zmluvy.
- 22.8 Za absolventa sa považuje osoba, u ktorej ku dňu nadobudnutia účinnosti tejto Zmluvy uplynul maximálne jeden rok od ukončenia stredoškolského alebo vysokoškolského štúdia požadovaného zamerania.
- 22.9 Dokladom v zmysle bodu 22.8 je kópia prihlášky absolventa ako zamestnanca do Sociálnej poisťovne, resp. iný ekvivalentný doklad, z ktorého je možné jednoznačne posúdiť splnenie tejto zmluvnej podmienky.
- 22.10 Doklad v zmysle bodu 22.9 je Zhotoviteľ povinný predložiť Objednávateľovi najneskôr ku dňu nadobudnutia účinnosti tejto Zmluvy.
- 22.11 Pri ZŤP osobe Zhotoviteľ predloží kópiu prihlášky ZŤP osoby ako zamestnanca do Sociálnej poisťovne, resp. iný ekvivalentný doklad, z ktorého je možné jednoznačne posúdiť splnenie tejto zmluvnej podmienky a doklad o vzdelaní.
- 22.12 Doklad v zmysle bodu 22.11 je Zhotoviteľ povinný predložiť Objednávateľovi najneskôr ku dňu nadobudnutia účinnosti tejto Zmluvy.
- 22.13 Sociálny aspekt je Zhotoviteľ povinný uplatňovať počas realizácie predmetu Zmluvy.
- 22.14 Pod pojmom „zamestnať“, uvedenom v tomto článku, sa rozumie uzatvorenie pracovnej zmluvy na dobu určitú, pracovnej zmluvy na dobu neurčitú alebo dohody o prácach vykonávaných mimo pracovného pomeru s osobou podľa bodu 22.5 podľa zákona č. 311/2001 Z.z. Zákonníka práce.
- 22.15 Zhotoviteľ je povinný od osôb, ktoré sa budú podieľať na realizácii predmetu zákazky (podľa bodu 3 tohto článku) zabezpečiť a odovzdať Objednávateľovi ich súhlasy so spracovaním osobných údajov.
- 22.16 Ak v priebehu plnenia tejto Zmluvy príde z akéhokoľvek dôvodu k ukončeniu pracovnej zmluvy alebo dohody o prácach vykonávaných mimo pracovného pomeru s osobami, ktoré Zhotoviteľ zamestnal podľa tohto článku, tak má Zhotoviteľ povinnosť najneskôr do sedem (7) dní od ukončenia pracovnej zmluvy alebo dohody o prácach vykonávaných mimo pracovného pomeru zamestnať iného uchádzača o zamestnanie spĺňajúceho podmienky podľa tohto článku.

Verejný obstarávateľ: Mesto Tisovec, Nám. Dr. V Clementisa 1, 980 61 Tisovec	Predmet zákazky: Rozvoj kybernetickej bezpečnosti mesta Tisovec – technická časť
---	--

- 22.17 Splnenie povinnosti podľa tohto článku zmluvy je Zhotoviteľ povinný preukázať Objednávateľovi. Povinnosti Zhotoviteľa podľa predpisov o ochrane osobných údajov týmto nie sú dotknuté.
- 22.18 V prípade, že Zhotoviteľ neuzatvorí pracovnú zmluvu alebo dohodu o prácach vykonávaných mimo pracovného pomeru s osobou podľa bodu 22.5 tohto článku ani v dodatočnej lehote a to do pätnásť (15) pracovných dní po nadobudnutí účinnosti tejto Zmluvy, má Objednávateľ nárok na zmluvnú pokutu vo výške 2.500,00 EUR za nevytvorené pracovné miesto v zmysle bodu 22.5 alebo bodu 22.16 tohto článku.
- 22.19 Objednávateľ nemá nárok na zmluvnú pokutu v zmysle bodu 22.18 tohto článku v prípade, že Zhotoviteľ preukáže, že vyvinul maximálne úsilie splniť si povinnosť v zmysle bodu 22.5 alebo 22.16 tohto článku a z preukázateľných objektívnych dôvodov nemôže splniť povinnosť v zmysle tohto článku.
- 22.20 Objednávateľ môže zmluvnú povinnosť vyplývajúcu z tohto článku preniesť aj na subdodávateľa, ale len s písomným súhlasom Objednávateľa. V prípade prenesenia tejto zmluvnej povinnosti na subdodávateľa je subdodávateľ povinný dodržať zmluvné podmienky uvedené v bodoch 22.5 až 22.16 tohto článku.
- 22.21 V prípade, že Zhotoviteľ prenesie zmluvnú povinnosť v zmysle bodov 22.5 až 22.16 tohto článku na subdodávateľa a subdodávateľ nedodrží tieto zmluvné povinnosti, Objednávateľ má nárok na uplatnenie si zmluvnú pokutu voči Zhotoviteľovi v súlade s bodom 22.18 tohto článku.

### 23. ZÁVEREČNÉ USTANOVENIA

- 23.1 Táto Zmluva nadobúda platnosť dňom jej podpísania zmluvnými stranami a účinnosť v deň nasledujúci po zverejnení Zmluvy v Centrálnom registri zmlúv v súlade s ustanovením § 47a Občianskeho zákonníka a § 5a Zákona o slobodnom prístupe k informáciám, najskôr však po splnení odkladacej podmienky, ktorou je schválenie zákazky na predmet tejto Zmluvy zo strany Poskytovateľa nenávratného finančného príspevku, t.j. Objednávateľovi bude zo strany Poskytovateľa nenávratného finančného príspevku doručená kladná správa z kontroly verejného obstarávania na predmet tejto Zmluvy. Ak Objednávateľovi nebude zo strany Poskytovateľa nenávratného finančného príspevku doručená kladná správa z kontroly verejného obstarávania na predmet tejto Zmluvy, účinnosť tejto Zmluvy nenastane. Ak Objednávateľovi bude zo strany Poskytovateľa nenávratného finančného príspevku doručeká správa z kontroly verejného obstarávania na predmet tejto Zmluvy so stanovenou finančnou sankciou, Objednávateľ si vyhradzuje právo rozhodnúť, či účinnosť tejto Zmluvy nastane.
- 23.2 Zmluva sa uzatvára na dobu určitú, a to do dňa odozdvania Diela, ku ktorému dôjde podpísaním Záverečného akceptačného protokolu. Zároveň po odozdvaní diela Objednávateľ uzatvorí so Zhotoviteľom Servisnú zmluvu.
- 23.3 Ustanovenia tejto Zmluvy o dielo predstavujúce obchodné tajomstvo Zhotoviteľa a ktoré sa netýkajú priamo nakladania s verejnými prostriedkami, ustanovenia týkajúce sa ochrany utajovaných skutočností, ako i technické predlohy, návody, výkresy, projektové dokumentácie, modely, spôsob výpočtu jednotkových cien a vzory (§ 5a ods. 4 Zákona o slobodnom prístupe k informáciám), sa nezverejňujú a sú účinné aj bez ich zverejnenia.

Verejný obstarávateľ:	Predmet zákazky:
Mesto Tisovec, Nám. Dr. V Clementisa 1, 980 61 Tisovec	Rozvoj kybernetickej bezpečnosti mesta Tisovec – technická časť

- 23.4 Ak v priebehu zmluvného vzťahu zmení Zhotoviteľ názov/obchodné meno, prípadne dôjde k jeho rozdeleniu, zlúčeniu, splynutiu alebo úpadku, je povinný o tejto skutočnosti bezodkladne písomne informovať Objednávateľa, spolu s uvedením, ako prechádzajú práva a záväzky z tejto Zmluvy o dielo na jeho právneho nástupcu. Objednávateľ uzavrie s právnym nástupcom dodatok k tejto Zmluve o dielo v zmysle príslušných ustanovení ZVO, ak k právnemu nástupníctvu nedochádza zo zákona.
- 23.5 Zmluvné strany sa dohodli, že vzťahy neupravené touto Zmluvou sa riadia príslušnými ustanoveniami Obchodného zákonníka a Autorského zákona v platnom a účinnom znení a právnym poriadkom Slovenskej republiky. Rozhodným právom na účely prejednávania a rozhodnutia sporov, ktoré vzniknú z tejto Zmluvy alebo v súvislosti s ňou je právo Slovenskej republiky.
- 23.6 V prípade vzniku sporu z tejto Zmluvy alebo v súvislosti s ňou sa Zmluvné strany zaväzujú vyvinúť maximálne úsilie na vyriešenie takéhoto sporu primárne vzájomnou dohodou a zmiernom a v prípade neúspechu sú na prejednanie a rozhodnutie sporov príslušné súdy Slovenskej republiky.
- 23.7 Neoddeliteľnou súčasťou tejto Zmluvy sú nasledovné prílohy (*prílohy predloží zhotoviteľ v čase podpisu zmluvy*):
- Príloha č. 1:** Špecifikácia Diela – Návrh riešenia
  - Príloha č. 2:** Doba plnenia Diela, časový harmonogram
  - Príloha č. 3:** Položkovitý rozpočet
  - Príloha č. 4:** Zoznam subdodávateľov
  - Príloha č. 5:** Zoznam osôb zodpovedných za poskytnutie služby
  - Príloha č. 6:** Zoznam kapacít iných osôb
- 23.8 Táto Zmluva je vyhotovená v štyroch (4) vyhotoveniach s platnosťou originálu, z toho dve (2) z pre Objednávateľa a dve (2) pre Zhotoviteľa.
- 23.9 Zmluvné strany týmto vyhlasujú, že obsah Zmluvy im je známy, predstavuje ich vlastnú slobodnú a vážnu vôľu, je vyhotovený v správnej forme, a že tomuto obsahu aj právnym dôsledkom porozumeli a súhlasia s nimi, na znak čoho pripájajú svoje vlastnoručné podpisy.

V Tisovci 06.07.2023

V Bratislave 07.06.2023

Objednávateľ:

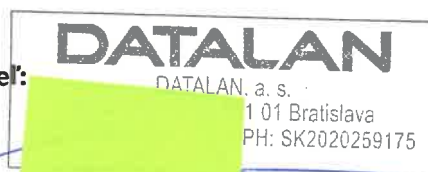


Mesto Tisovec

Meno: Ján Vengrín, MBA

Funkcia: primátor mesta

Zhotoviteľ:



DATALAN, a.s.

Meno: Ing. Viktor Mikulášek

Funkcia: predseda predstavenstva

Verejný obstarávateľ: <b>Mesto Tisovec, Nám. Dr. V Clementisa 1, 980 61 Tisovec</b>	Predmet zákazky: <b>Rozvoj kybernetickej bezpečnosti mesta Tisovec – technická časť</b>
--	--

### **Príloha č. 1 - Špecifikácia Diela a návrh riešenia Zhotoviteľa** Popis plnenia predmetu zákazky

Návrh riešenia na plnenie predmetu zákazky je v súlade s požiadavkami, tak ako boli špecifikované v súťažných podkladoch v Prílohe č. 2. Výzvy na predkladanie ponúk.

Všetky aktivity vykonávané v rámci projektu a ich výstupy budú vykonávané v súlade s dopytovou výzvou, na základe ktorej bol projekt zadaný.

Predmetom plnenia zákazky sú štyri moduly, ktoré predstavujú technickú časť rozvoja kybernetickej bezpečnosti mesta Tisovec a to:

- a) Modul: Zavedenie a správa nástroja na riadenie kapacít
- b) Modul: Segmentácia siete v prostredí Mesta Tisovec
- c) Modul: Ochrana perimetra
- d) Modul: Nasadenie zálohovania

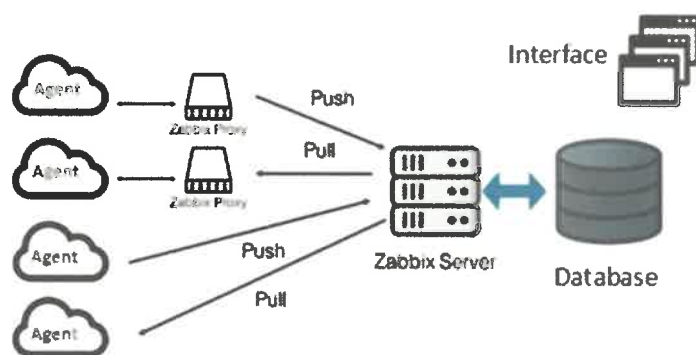
Verejný obstarávateľ:	Predmet zákazky:
Mesto Tisovec, Nám. Dr. V Clementisa 1, 980 61 Tisovec	Rozvoj kybernetickej bezpečnosti mesta Tisovec – technická časť

## 1.1. Modul: Zavedenie a správa nástroja na riadenie kapacít

V rámci modulu sa vykoná nasadenie informačného systému pre správu a riadenie kapacít, tak ako to požaduje zákon č.69/2018 Z.z. a vyhlášky 362/2018 Z.z. podľa §6 v rovine riadenia, revízie a aktualizácie potrebnej dokumentácie.

Informačný systém pre správu a riadenie kapacít je schopný priebežne zisťovať dostupnosť jednotlivých sieťových prvkov a v prípade serverov zisťovať nielen ich celkovú dostupnosť ale aj dostupnosť a vyťaženosť jednotlivých služieb. Prípadný výpadok alebo incident je možné vidieť v centrálnom dashboarde alebo je možné zaslať rôzne alerty prostredníctvom e-mailu, resp. SMS.

Navrhované technické riešenie umožní monitorovanie dostupných technologických kapacít dôležitých sieťových zariadení a služieb podľa nakonfigurovaných pravidiel. Monitorovací nástroj umožní informovať o vzniknutých technických problémoch a nedostatku kapacít správcu príslušnej služby alebo servera. Nasadené riešenie umožní monitorovať rôzne druhy zariadení ako sú fyzické a virtuálne servery, sieťové prvky, dátové úložiská a iné zariadenia, ktoré dokážu poskytnúť údaje o svojej prevádzke. Monitoring prebieha v reálnom čase s možnosťou údaje okamžite vizualizovať prostredníctvom grafov, máp a rôznych náhľadov. Nástroj je schopný porovnávať dáta v rôznych časových obdobiach, analyzovať históriu dát. Ponúkaný IS je licenčne neobmedzený.



Obr. 1 Architektúra monitorovacieho nástroja na riadenie kapacít

Nasadený informačný systém umožní monitorovanie zariadení:

- Monitoring serverov (bez ohľadu či je virtuálny alebo fyzický a bez ohľadu na platformu Linux alebo Windows):
  - základné informácie ako boot time, uptime, hostname, system information, host local time,
  - CPU (vyťaženie, teplota),
  - súborový systém (celkový, použitý a voľný diskový priestor),
  - sieťová komunikácia na každý interface samostatne – pokiaľ to zariadenie umožňuje,
  - procesy,
  - stav agenta ako agent ping, hostname, verzia agenta.
- Monitoring sieťových prvkov:
  - základné informácie ako hostname, IP adresa, location, uptime, firmware verzia,
  - sieťové informácie ako ping loss, ping status, rýchlosť komunikácie, stav komunikačných portov, chybové pakety.
- Záložné zdroje UPS (podľa modelu záložného zdroja):
  - informácie o zariadení ako hostname, status, firmware verzia, systémové informácie,
  - input/output power, input/output voltage, input/output frequency,



Verejný obstarávateľ:	Predmet zákazky:
Mesto Tisovec, Nám. Dr. V Clementisa 1, 980 61 Tisovec	Rozvoj kybernetickej bezpečnosti mesta Tisovec – technická časť

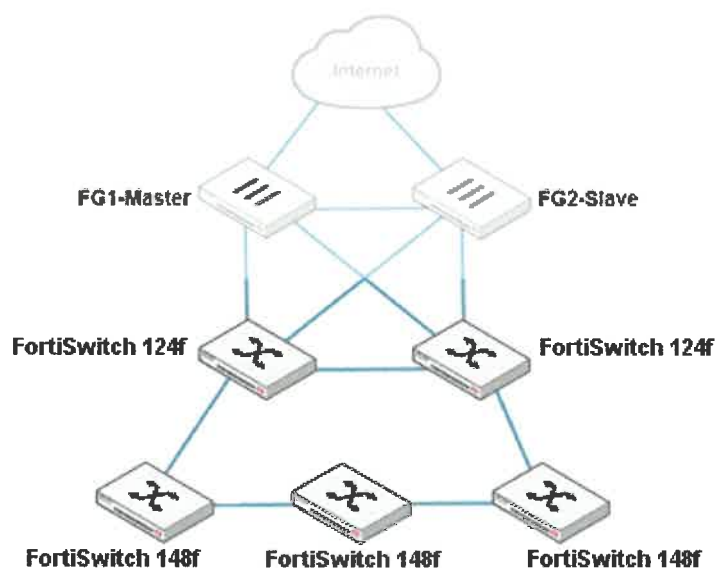
- output load,
- stav batérií,
- last test status,
- výpadok napájania.
- IoT základné zariadenia (základné informácie o zariadení):
  - hostname,
  - IP adresa,
  - lokácia,
  - metriky ako teplota a vlhkosť.

Monitoring sieťových zariadení je možné doplniť aj monitoringom prostredia. Je možné integrovať rozličné senzory, ktoré sú schopné monitorovať rôzne parametre prostredia. Môže ísť napríklad o monitorovanie teploty prostredia, zatopenie, detektory dymu alebo signalizácia otvorených dverí.

## 1.2. Modul: Segmentácia siete v prostredí Mesta Tisovec

Predmetom navrhovaného technického riešenia je nasadenie manažovateľných prepínačov a segmentácia existujúcej siete v zmysle všeobecných odporúčaní v súlade s metodikou kybernetickej bezpečnosti, podľa požiadaviek objednávateľa na základe výsledkov analýzy kybernetickej bezpečnosti.

Navrhované riešenie pozostáva z dvojice switchov Fortinet FortiSwitch 124f a trojice switchov Fortinet FortiSwitch 148f. Návrh zapojenia v sieti obstarávateľa je zobrazený na obrázku nižšie. Konkrétny zoznam VLAN a finálna konfigurácia vyplynie z úvodnej analýzy u obstarávateľa a potrieb definovaných schváleným plánom kybernetickej bezpečnosti v organizácii.



Obr. 2 Architektúra nasadenia switchov FortiSwitch

## 1.3. Modul: Ochrana perimetra

Predmetom dodávaného technického riešenia je nasadenie dvoch Next Generation Firewall výrobcu Fortinet – FortiGate 81f, implementácia Microsoft Active Directory na poskytnutom serverovom operačnom systéme s CAL

Verejný obstarávateľ:	Predmet zákazky:
Mesto Tisovec, Nám. Dr. V Clementisa 1, 980 61 Tisovec	Rozvoj kybernetickej bezpečnosti mesta Tisovec – technická časť

licenciami pre 25 užívateľov (licenčné pokrytie Active Directory funkcionalít je na obstarávateľovi) a integrácia NGFW do AD s vybraným modelom.

Vybrané modely Next Generation Firewallov budú po dobu 36 mesiacov pokryté licenciou Unified Threat Protection funkcionalít:

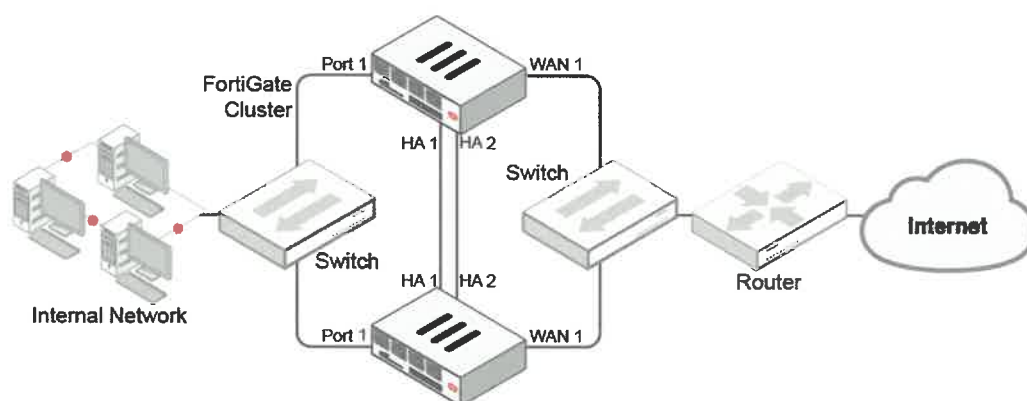
- FortiCare Premium Support
- FortiGuard App Control Service
- FortiGuard IPS Service
- FortiGuard Advanced Malware Protection
- FortiGuard Web Filtering Service
- FortiGuard Antispam Service

Súčasťou riešenia je nasadenie ochrany perimetra pomocou firewallu novej generácie, zabezpečenia jeho správy a správa bezpečnosti vnútornej siete.

Správa bezpečnosti vnútornej siete zahŕňa:

- Blokovanie nežiadúceho softvéru typu ransomware, malware
- Ochrana voči útokom z internetu
- Ochrana užívateľov v sieti organizácie
- Blokovanie prístupu k nebezpečným web stránkam
- Pravidelné reporty internetových aktivít užívateľov
- Nastavenie pravidiel a politík komunikácie smerom do internetu
- Bezpečný vzdialený prístup do lokálnej siete

Súčasťou riešenia je nasadenie potrebných technológií v prostredí objednávateľa.



Obr. 3 Architektúra nasadenia NextGen Firewall-ov FortiGate 81F

## 1.4. Modul: Nasadenie zálohovania

Nasadenie zálohovania v rámci projektu bude riešené externým dátovým úložiskom NAS a jeho internými softvérovými prostriedkami.

Riešenie umožňuje:

Verejný obstarávateľ:	Predmet zákazky:
Mesto Tisovec, Nám. Dr. V Clementisa 1, 980 61 Tisovec	Rozvoj kybernetickej bezpečnosti mesta Tisovec – technická časť

- pokročilú technológiu vytvárania snímok zaisťujúcu plánovateľnú a takmer okamžitú ochranu dát zdieľaných zložiek a jednotiek LUN
- obnovu dát na úrovni súborov a zložiek s obnovením konkrétnych súborov alebo zložiek
- flexibilný systém kvóty pre zálohy
- automatické opravy súborov napr. pomocou zrkadlených metadát a konfiguráciou RAID
- vloženie komprimácie dát pred zápisom na disk
- možnosť integrácie s ľubovoľnou virtualizačnou platformou
- zálohovanie bez licencií určených k ochrane počítačov a serverov so systémom Windows,
- virtuálnych počítačov, ďalších súborových serverov a cloudových aplikácií
- konsolidáciu úloh zálohovania pre fyzické i virtuálne prostredie s možnosťou rýchleho obnovenia súborov, celých fyzických počítačov a virtuálnych počítačov
- zálohovanie v prostredí Google Workspace, Gmail, kontaktov, kalendárov a služby Drive
- zálohovanie dát sady Microsoft 365, OneDrive for Business, SharePoint Online, e-mailov, kontaktov a kalendárov.

Objednávateľ musí poskytnúť potrebnú súčinnosť pri definovaní zdrojov záloh, ako aj požadovaného času držania zálohovaných dát.

## 1.5. Etapy projektu a harmonogram

### 1.5.1. Časový harmonogram

Navrhovaný časový harmonogram vychádza z našich skúseností a odráža náročnosť zmien vykonávaných projektom. Konkrétne termíny etáp môžu byť po dohode upravené na základe zistených skutočností na strane odberateľa alebo dodávateľa po úvodnej analýze.

Modul	Štart	1. týždeň	2. týždeň	3. týždeň	4. týždeň	5. týždeň	6. týždeň	7. týždeň	8. týždeň	9. týždeň	10. týždeň	11. týždeň	12. týždeň	13. týždeň	14. týždeň	15. týždeň	16. týždeň
Zavedenie nástroja na riadenie kapacít	Účinnosť zmlúvy	Etapa: Analýza a Dizajn		Etapa: Implementácia a testovanie		Etapa: Nasadenie											
Segmentácia sietí		Etapa: Analýza a Dizajn			Etapa: Implementácia a testovanie										Etapa: Nasadenie		
Ochrana perimetra		Etapa: Analýza a Dizajn			Etapa: Implementácia a testovanie							Etapa: Nasadenie					
Nasadenie zálohovania		Etapa: Analýza a Dizajn			Etapa: Implementácia a testovanie					Etapa: Nasadenie							

Obr. 4 Navrhovaný časový harmonogram prác

### 1.5.2. Etapa: Analýza a dizajn

Cieľom tejto fázy bude analýza aktuálneho stavu a návrh výsledného stavu v súlade s požiadavkami zákona o kybernetickej bezpečnosti a potrebami obstarávateľa.

Táto fáza bude zo strany dodávateľa riadená certifikovanými pracovníkmi dodávateľa.

Verejný obstarávateľ: Mesto Tisovec, Nám. Dr. V Clementisa 1, 980 61 Tisovec	Predmet zákazky: Rozvoj kybernetickej bezpečnosti mesta Tisovec – technická časť
---	--

Súčasťou tejto fázy sú nasledovné kroky:

- Vytvorenie tímu na strane dodávateľa a tímu na strane obstarávateľa, ktorý bude poskytovať súčinnosť dodávateľovi.
- Úvodné kick-off stretnutie tímov.
- Sprístupnenie potrebnej internej dokumentácie obstarávateľa dodávateľovi.
- Oboznámenie sa s internou dokumentáciou a posúdenie získaných informácií v súvislosti s ZoKB a so ZoITVS.
- Klarifikácia dodatočných otázok v rámci stretnutí s tímom obstarávateľa.
- Identifikácia reálneho stavu pred začatím implementačných prác.
- Určenie presného harmonogramu nasadzovania technológií.

Výstupom aktivity bude:

- Určenie presného harmonogramu nasadzovania technológií.
- Presný zoznam implementačných požiadaviek pre jednotlivé obstarané moduly.
- Určenie zodpovedných osôb za testovanie a nasadenie na obidvoch stranách.

### 1.5.3. Etapa: Implementácia a testovanie

Aktivity v tejto etape budú zamerané na implementáciu, testovanie a prispôsobovanie obstaraných informačných systémov na riadenie kybernetickej bezpečnosti na potreby mesta podľa požiadaviek stanovených pre jednotlivé obstarané moduly.

Výsledkom tejto etapy bude:

- Otestované a na potreby mesta prispôsobené jednotlivé obstarané systémy podľa požiadaviek jednotlivých modulov

### 1.5.4. Etapa: Nasadenie

V tejto etape sa uskutoční nasadenie otestovaného a na potreby mesta prispôsobeného nástroja do ostrej prevádzky.

Výsledkom tejto etapy bude:

- Plne funkčný monitorovací nástroj podľa „Modulu Zavedenie a správa nástroja na riadenie kapacít“.
- Plne funkčná segmentácia sietí na dodaných zariadeniach podľa „Modulu Segmentácia siete v prostredí Mesta Tisovec“.
- Plne funkčná ochrana NGFW podľa „Modulu Ochrana perimetra“.
- Plne funkčné zálohovanie podľa požiadaviek v „Module Nasadenie zálohovania“.

## 1.6. Potrebná súčinnosť a požadované vstupy

Pre úspešné dodanie projektu bude potrebná súčinnosť zo strany odberateľa, prípadne aj tretích strán, ktoré sú dodávateľmi kľúčových služieb alebo systémov, predovšetkým v prípade nedostupnosti kľúčových zamestnancov odberateľa.

Verejný obstarávateľ: <b>Mesto Tisovec, Nám. Dr. V Clementisa 1, 980 61 Tisovec</b>	Predmet zákazky: <b>Rozvoj kybernetickej bezpečnosti mesta Tisovec – technická časť</b>
--	--

Navrhujeme, aby odberateľ vytvoril tím kľúčových zamestnancov, ktorý bude počas projektu k dispozícii na dodatočné objasnenie našich otázok na základe oboznámenia sa s poskytnutou dokumentáciou. Najčastejšie ide o zamestnancov na nasledovných pozíciách:

- Vedúca zodpovedná osoba za bezpečnosť (chief data protection officer);
- Vedúci compliance oddelenia; osoba/oddelenie zodpovedné za ochranu osobných údajov
- Správca/vlastník jednotlivých produkčných a podporných informačných systémov
- Vedúci IT oddelenia / bezpečnosti;
- Vedúci podnikovej architektúry (enterprise data architect);
- Zástupca najvyššieho manažmentu.

Vyššie uvedený zoznam je len ilustratívny a zloženie tímu nechávame na posúdení odberateľa. Z našich skúseností však vyplýva, že obdobné zloženie tímu klienta zabezpečí oveľa presnejšie zhodnotenie aktuálneho stavu.

Verejný obstarávateľ:	Predmet zákazky:
Mesto Tisovec, Nám. Dr. V Clementisa 1, 980 61 Tisovec	Rozvoj kybernetickej bezpečnosti mesta Tisovec – technická časť

## Príloha č. 2 - Doba plnenia Diela, časový harmonogram

*( doplní uchádzač -tabuľka vid' nižšie. Súčasne ako prílohu č. 2 predloží časový harmonogram realizácie jednotlivých častí modulov, ktoré tvoria predmet zákazky)*

Harmonogram realizácie projektu:

Modul	Štart	1. týždeň	2. týždeň	3. týždeň	4. týždeň	5. týždeň	6. týždeň	7. týždeň	8. týždeň	9. týždeň	10. týždeň	11. týždeň	12. týždeň	13. týždeň	14. týždeň	15. týždeň	16. týždeň
Zavedenie nástroja na riadenie kapacít		Etapa: Analýza a Dizajn		Etapa: Implementácia a testovanie		Etapa: Nasadenie											
Segmentácia sietí	Dĺžnosť zmluvy		Etapa: Analýza a Dizajn		Etapa: Implementácia a testovanie										Etapa: Nasadenie		
Ochrana perimetra			Etapa: Analýza a Dizajn		Etapa: Implementácia a testovanie								Etapa: Nasadenie				
Nasadenie zálohovania				Etapa: Analýza a Dizajn				Etapa: Implementácia a testovanie				Etapa: Nasadenie					



Verejný obstarávateľ:	Predmet zákazky:
Mesto Tisovec, Nám. Dr. V Clementisa 1, 980 61 Tisovec	Rozvoj kybernetickej bezpečnosti mesta Tisovec – technická časť

### Príloha č. 3 – Položkovitý rozpočet a návrh riešenia Zhotoviteľa

#### Položkovitý rozpočet k Návrhu na plnenie kritérií

Modul Riadenie kapacít					Návrh riešenia zo strany uchádzača ( vrátane špecifikácie parametrov ponúkaného HW/SW) a názvu výrobcu a verzie HW/SW
Aktivita: Analýza a dizajn					
Názov výdavku	MJ	Jednotková cena bez DPH v EUR	Počet MJ	Cena spolu bez DPH v EUR	
IT analytik	ČD	380,00	1	380,00	
Aktivita: Implementácia a testovanie					
IT analytik	ČD	380,00	1	380,00	
Špecialista pre infraštruktúry/HW špecialista	ČD	380,00	2	760,00	
IT/IS konzultant	ČD	380,00	2	760,00	
Aktivita: Nasadenie					
IT analytik	ČD	380,00	1	380,00	
IT/IS konzultant	ČD	380,00	1	380,00	
Požadovaný HW/SW					
SW pre monitorovanie zariadení a služieb s neobmedzenou licenciou v zmysle požiadaviek verejného obstarávateľa uvedených v Prílohe č. 2 Výzvy na predkladanie ponúk	ks	976,97	1	976,97	DATALAN Monitoring prostredia

Modul Segmentácia siete					Návrh riešenia zo strany uchádzača ( vrátane špecifikácie parametrov ponúkaného HW/SW) a názvu výrobcu a verzie HW/SW
Aktivita: Analýza a dizajn					
Názov výdavku	MJ	Jednotková cena bez DPH v EUR	Počet MJ	Cena spolu bez DPH v EUR	
IT architekt	ČD	380,00	1	380,00	
IT analytik	ČD	380,00	1	380,00	
Špecialita pre bezpečnosť IT	ČD	380,00	1	380,00	
Špecialista pre infraštruktúry/HW špecialista	ČD	380,00	1	380,00	
IT/IS konzultant	ČD	380,00	1	380,00	
Aktivita: Implementácia a testovanie					
Názov výdavku	MJ	Jednotková cena bez DPH v EUR	Počet MJ	Cena spolu bez DPH v EUR	
Projektový manažér IT projektu	ČD	380,00	1	380,00	
IT analytik	ČD	380,00	2	760,00	
Špecialista pre infraštruktúry/HW špecialista	ČD	380,00	3	1 140,00	
IT/IS konzultant	ČD	380,00	4	1 520,00	
Iné - Sieťový špecialista	ČD	380,00	3	1 140,00	
Aktivita: Nasadenie					
IT architekt	ČD	380,00	1	380,00	
IT analytik	ČD	380,00	2	760,00	
IT/IS konzultant	ČD	380,00	2	760,00	
Iné - Sieťový špecialista	ČD	380,00	2	760,00	
Požadovaný HW/SW					
Manažovateľný switch 24 port	ks	817,80	2	1 635,60	Fortiswitch 124F + 3y support
Manažovateľný switch 48 port	ks	1 298,80	3	3 896,40	Fortiswitch 148F + 3y support

Verejný obstarávateľ:	Predmet zákazky:
Mesto Tisovec, Nám. Dr. V Clementisa 1, 980 61 Tisovec	Rozvoj kybernetickej bezpečnosti mesta Tisovec – technická časť

Modul Ochrana perimetra					Návrh riešenia zo strany uchádzača ( vrátane špecifikácie parametrov ponúkaného HW/SW) a názvu výrobcu a verzie HW/SW
<b>Aktivita: Analýza a dizajn</b>					
Názov výdavku	MJ	Jednotková cena bez DPH v EUR	Počet MJ	Cena spolu bez DPH v EUR	
IT architekt	ČD	380,00	1	380,00	
Špecialista pre bezpečnosť IT	ČD	380,00	1	380,00	
Špecialista pre infraštruktúry/HW špecialista	ČD	380,00	1	380,00	
IT/IS konzultant	ČD	380,00	2	760,00	
<b>Aktivita: Implementácia a testovanie</b>					
Názov výdavku	MJ	Jednotková cena bez DPH v EUR	Počet MJ	Cena spolu bez DPH v EUR	
IT analytik	ČD	380,00	3	1 140,00	
Špecialista pre infraštruktúry/HW špecialista	ČD	380,00	3	1 140,00	
IT/IS konzultant	ČD	380,00	5	1 900,00	
Iné - Sieťový špecialista	ČD	380,00	2	760,00	
<b>Aktivita: Nasadenie</b>					
IT architekt	ČD	380,00	1	380,00	
Projektový manažér IT projektu	ČD	380,00	1	380,00	
IT analytik	ČD	380,00	1	380,00	
Špecialista pre infraštruktúry/HW špecialista	ČD	380,00	1	380,00	
IT/IS konzultant	ČD	380,00	1	380,00	
Iné - Sieťový špecialista	ČD	380,00	2	760,00	
<b>Požadovaný HW/SW</b>					
Firewall	ks	5 330,00	2	10 660,00	FortiGate FG-81F + UTP licencia + 3y support
Modul Nasadenie zálohovania					Návrh riešenia zo strany uchádzača ( vrátane špecifikácie parametrov ponúkaného HW/SW) a názvu výrobcu a verzie HW/SW
<b>Aktivita: Analýza a dizajn</b>					
Názov výdavku	MJ	Jednotková cena bez DPH v EUR	Počet MJ	Cena spolu bez DPH v EUR	
IT architekt	ČD	380,00	1	380,00	
Špecialista pre infraštruktúry/HW špecialista	ČD	380,00	2	760,00	
IT/IS konzultant	ČD	380,00	2	760,00	
Iné - špecialista na zálohovanie	ČD	380,00	1	380,00	
<b>Aktivita: Implementácia a testovanie</b>					
Názov výdavku	MJ	Jednotková cena bez DPH v EUR	Počet MJ	Cena spolu bez DPH v EUR	
IT analytik	ČD	380,00	2	760,00	
Špecialista pre infraštruktúry/HW špecialista	ČD	380,00	2	760,00	
IT/IS konzultant	ČD	380,00	1	380,00	
Iné - špecialista na zálohovanie	ČD	380,00	1	380,00	
<b>Aktivita: Nasadenie</b>					
IT analytik	ČD	380,00	1	380,00	
IT/IS konzultant	ČD	380,00	1	380,00	
Iné - špecialista na zálohovanie	ČD	380,00	1	380,00	
<b>Požadovaný HW/SW</b>					
NAS	ks	2 325,04	1	2 325,04	Synology™ RackStation RS3621RPxs + Synology™ RKS-02 - Rail Kit Sliding
HDD	ks	899,85	5	4 499,25	Seagate IronWolf NAS HDD 8TB 7200RPM 256MB SATA III 6Gbit/s
<b>SPOLU bez DPH</b>				<b>51 733,26</b>	
<b>DPH</b>				<b>10 346,65</b>	
<b>SPOLU s DPH</b>				<b>62 079,91</b>	



Verejný obstarávateľ: <b>Mesto Tisovec, Nám. Dr. V Clementisa 1, 980 61 Tisovec</b>	Predmet zákazky: <b>Rozvoj kybernetickej bezpečnosti mesta Tisovec – technická časť</b>
--	--

#### Príloha č. 4 – Zoznam subdodávateľov

Identifikačné údaje subdodávateľa
Obchodné meno: Adresa: IČO: DIČ: Údaje o osobe oprávnenej konať za subdodávateľa: <i>v rozsahu meno a priezvisko, adresa pobytu, dátum narodenia</i> Podiel subdodávok v %:
Obchodné meno: Adresa: IČO: DIČ: Údaje o osobe oprávnenej konať za subdodávateľa: <i>v rozsahu meno a priezvisko, adresa pobytu, dátum narodenia</i> Podiel subdodávok v %:
Obchodné meno: Adresa: IČO: DIČ: Údaje o osobe oprávnenej konať za subdodávateľa: <i>v rozsahu meno a priezvisko, adresa pobytu, dátum narodenia</i> Podiel subdodávok v %:
Obchodné meno: Adresa: IČO: DIČ: Údaje o osobe oprávnenej konať za subdodávateľa: <i>v rozsahu meno a priezvisko, adresa pobytu, dátum narodenia</i> Podiel subdodávok v %:

Verejný obstarávateľ: <b>Mesto Tisovec, Nám. Dr. V Clementisa 1, 980 61 Tisovec</b>	Predmet zákazky: <b>Rozvoj kybernetickej bezpečnosti mesta Tisovec – technická časť</b>
--	--

**Príloha č. 5: Zoznam osôb zodpovedných za poskytnutie služby**

Názov pozície	Titul, meno, priezvisko
Špecialista pre infraštruktúry/HW	Miloslav Mintál
IT analytik	Rastislav Koutenský
IT architekt	Daniel Novotný
IT/IS konzultant	Radovan Ridzoň
Projektový manažér IT projektu	Viktória Satková
IT tester	Gertrúda Sládeková
Školiteľ pre IT systémy	René Pavlo
Špecialista pre bezpečnosť	Nicolas Podmajerský

Verejný obstarávateľ:	Predmet zákazky:
Mesto Tisovec, Nám. Dr. V Clementisa 1, 980 61 Tisovec	Rozvoj kybernetickej bezpečnosti mesta Tisovec – technická časť

**Príloha č. 6: Zoznam osôb zodpovedných za poskytnutie služby**

**ZOZNAM „Iných osôb“**

ktoré poskytujú zdroje alebo kapacity Zhotoviteľovi počas platnosti tejto Zmluvy

(ktorými preukázal splnenie podmienok účasti týkajúcich sa finančného a ekonomického postavenia a splnenie podmienok účasti týkajúcich sa technickej spôsobilosti alebo odbornej spôsobilosti vo verejnom obstarávaní, výsledkom ktorého je uzatvorená táto Zmluva)

**A) „Iná osoba“ v kontexte § 33 ods. 2 zákona č. 343/2015 Z.z.**

P. č.	Názov, Sídlo	IČO	Predmet záväzku „inej osoby“	Rozsah záväzku „inej osoby“
-	-	-	-	-

**Poznámka:** v prípade potreby je možné počet riadkov zvýšiť.

**B) „Iná osoba“ v kontexte § 34 ods. 3 zákona č. 343/2015 Z.z.**

(kapacity týkajúce sa podmienok účasti - § 34 ods. 1 písm. a) ZVO

P. č.	Názov, Sídlo	IČO	Predmet záväzku „inej osoby“	Rozsah záväzku „inej osoby“
-	-	-	-	-
-	-	-	-	-
-	-	-	-	-

**Poznámka:** v prípade potreby je možné počet riadkov zvýšiť.

**C) Iná osoba“ v kontexte § 34 ods. 3 zákona č. 343/2015 Z.z.**

(kapacity týkajúce sa podmienok účasti - § 34 ods. 1 písm. d) ZVO v nadväznosti na § 35 ZVO)

P. č.	Názov, Sídlo	IČO	Predmet záväzku „inej osoby“	Rozsah záväzku „inej osoby“
-	-	-	-	-
-	-	-	-	-

**C) „Iná osoba“ v kontexte § 34 ods. 3 zákona č. 343/2015 Z.z.**

(kapacity týkajúce sa podmienok účasti – § 34 ods. 1 písm. g) ZVO )

P. č.	Názov, Sídlo	IČO	Identifikácia riadiaceho pracovníka požadovaného v zmysle § 34 ods. 1 písm. g) ZVO (Meno a priezvisko)	Predmet záväzku „inej osoby“	Rozsah záväzku „inej osoby“
-	-	-	-	-	-

**Poznámka:** v prípade potreby je možné počet riadkov zvýšiť.

V Bratislave dňa 07.06.2023

**DATALAN**  
 DATALAN, a. s.  
 Krasovského 14, 851 01 Bratislava  
 IČO: 35 810 734 IČ DPH: SK2020259175  
 - 6 -  
 Ing. Viktor Mikulášek  
 predseda predstavenstva