

RÁMCOVÁ DOHODA

uzatvorená podľa ustanovenia § 409 a nasl. zákona č. 513/1991 Zb. Obchodného zákonníka
v znení neskorších predpisov (ďalej len „**Obchodný zákonník**“)

(ďalej len „**rámcová dohoda**“)

medzi stranami rámcovej dohody:

Predávajúci : ALUFER s.r.o.
Sídlo : Vít'az 337
Zastúpený: František Uličný (konateľ)
IČO: 51 450 283
DIČ: 2120747574
IČ DPH: SK2120747574
Bankové spojenie:
IBAN:
Zapísaný: v OR OS PO odd. s.r.o. vl. č. 36249/p

(ďalej len ako „**predávajúci**“)

a

Kupujúci: **Mestská časť Bratislava-Petržalka**
Sídlo: Kutlíkova 17, 852 12 Bratislava
Zastúpený: Ing. Jánom Hrčkom, starostom
IČO: 00 603 201
DIČ: 2020936643
Bankové spojenie: Prima banka Slovensko, a.s.
IBAN: SK41 5600 0000 0018 0059 9001

(ďalej len ako „**kupujúci**“)

(predávajúci a kupujúci ďalej spolu aj ako „**strany rámcovej dohody**“)

Preambula

Táto rámcová dohoda sa uzatvára v súlade s výsledkom verejného obstarávania podľa zákona č. 343/2015 Z. z. o verejnom obstarávaní a o zmene a doplnení niektorých zákonov v znení neskorších predpisov (ďalej len „**Zákon o verejnom obstarávaní**“).

Článok I. **Predmet plnenia**

- 1.1 Predmetom tejto rámcovej dohody je záväzok predávajúceho dodávať kupujúcemu tovar, ktorý je výsledkom verejného obstarávania zákazky – „**Dodanie okien bez montáže pre obytné priestory**“ v predpokladanom množstve špecifikovanom v Prílohe č. 1 tejto rámcovej dohody – Špecifikácia, v cene podľa v Prílohy č. 2 tejto rámcovej dohody - Návrh plnenia a v rozmeroch a vyobrazení podľa Prílohy č. 3 tejto rámcovej dohody - Zakreslenie rozmerov, ktorá tvorí neoddeliteľnú súčasť tejto rámcovej dohody (ďalej aj ako „**predmet kúpy**“ alebo „**tovar**“) a záväzok kupujúceho zaplatiť za dodanie predmetu kúpy cenu podľa čl. III. tejto rámcovej dohody.
- 1.2 Rozsah dodávok predmetu kúpy, ktoré sa predávajúci zaväzuje dodať kupujúcemu, akosť, miesto a termín dodania bude upresňovaný na základe jednotlivých objednávok podľa potrieb a požiadaviek kupujúceho. Zmluvné strany vyhlasujú, že rozsah plnenia podľa tejto rámcovej dohody závisí výlučne od potrieb kupujúceho a predávajúcemu nevznikne nárok na objednanie predmetu kúpy v akomkoľvek množstve.
- 1.3 Predávajúci sa zaväzuje dodávať tovar podľa ustanovení tejto rámcovej dohody na základe písomných objednávok podľa bodu 1.2 tohto článku rámcovej dohody, doručených kupujúcim prostredníctvom e-mailu na adresu predávajúceho
- 1.4 Predávajúci sa zaväzuje každú objednávku písomne potvrdiť prostredníctvom e-mailu na adresu kupujúceho email: _____ a to najneskôr do jedného pracovného dňa odo dňa doručenia objednávky kupujúceho aj s uvedením termínu dodania tovaru.
- 1.5 Kupujúci je oprávnený stornovať objednávku doručенú predávajúcemu najneskôr do 2 pracovných dní od odoslania objednávky.
- 1.6 Kupujúci nie je povinný odobrať tovar v celkovom predpokladanom množstve podľa ustanovení tejto rámcovej dohody a je oprávnený objednávať tovar výlučne podľa svojich potrieb. Pre vylúčenie pochybností, neodobratie predmetu kúpy podľa Prílohy č. 1 tejto rámcovej dohody kupujúcim v celom rozsahu a množstve nezakladá právo predávajúceho uplatniť si nárok na náhradu škody a ani právo od rámcovej dohody odstúpiť.
- 1.7 Predávajúci sa zaväzuje požadovaný predmet kúpy kupujúcemu dodať podľa ustanovení tejto rámcovej zmluvy, objednávky kupujúceho a požiadavkami vo verejnom obstarávaní pri obstarávaní tovaru, ktorý je predmetom tejto zmluvy v zmysle špecifikácie predmetu zákazky uvedenej v Prílohe č. 1 k tejto rámcovej zmluve.

Článok II. **Doba trvania rámcovej dohody**

- 2.1 Táto rámcová dohoda sa uzatvára na dobu určitú, a to na dobu 12 mesiacov odo dňa účinnosti rámcovej dohody, resp. do vyčerpania sumy 35 137,19,- € bez DPH závislosti

od toho, ktorá skutočnosť nastane ako prvá. Predávajúci berie na vedomie a výslovne súhlasí s tým, že rozsah a množstvo tovaru uvedené v Prílohe č. 1 tejto Zmluvy je len orientačné a skutočne odobrané množstvo tovaru sa bude odvíjať od skutočných potrieb kupujúceho, ktorý nie je povinný vyčerpať maximálny finančný objem v celej výške.

2.2 Predtým, ako nastane niektorá skutočnosť podľa ods. 2.1. tohto článku rámcovej dohody, môže táto rámcová dohoda zaniknúť:

- a) písomnou dohodou oboch strán rámcovej dohody,
- b) odstúpením od rámcovej dohody z dôvodov podľa § 19 Zákona o verejnom obstarávaní, ako aj z dôvodu podstatného porušenia rámcovej dohody druhou stranou rámcovej dohody podľa § 344 a nasl. Obchodného zákonníka, pričom odstúpenie od rámcovej dohody je účinné dňom jeho doručenia odstúpenia druhej strane rámcovej dohody,
- c) písomnou výpoveďou bez uvedenia dôvodu doručenu druhej strane rámcovej dohody, pričom výpovedná doba je 1 (jeden) mesiac a začína plynúť prvým dňom kalendárneho mesiaca nasledujúceho po dni doručenia výpovede druhej strane rámcovej dohody.

2.3 Kupujúci je oprávnený odstúpiť od rámcovej dohody aj v prípade, pokiaľ:

- a) predávajúci nedodá tovar v požadovanom množstve a kvalite podľa rámcovej dohody, objednávky kupujúceho a platných právnych predpisov a noriem, pričom dané porušenie rámcovej dohody neodstráni ani do 5 pracovných dní odo dňa písomnej výzvy kupujúceho na odstránenie porušenia rámcovej dohody;
- b) predávajúci poruší akékoľvek ustanovenie rámcovej dohody a svoje porušenie neodstráni ani do 5 pracovných dní odo dňa písomnej výzvy kupujúceho na odstránenie porušenia Zmluvy;
- c) je proti predávajúcemu vedené konkurzné konanie, je v konkurze, bol proti Zhotoviteľovi zamietnutý návrh alebo zastavené konanie na vyhlásenie konkurzu pre nedostatok majetku, bol zrušený konkurz pre nedostatok majetku alebo v prípade, ak Zhotoviteľ vstúpil do likvidácie;
- d) nastane dôvod, ktoré je ako podstatné porušenie rámcovej dohody uvedený v tejto rámcovej dohode.

Článok III.

Cena

3.1 Cena za dodanie predmetu kúpy je stanovená dohodou strán rámcovej dohody v zmysle zákona NR SR č. 18/1996 Z.z. o cenách v znení neskorších predpisov a vyhlášky MF SR č. 87/1996 Z.z. v znení neskorších predpisov.

3.2 Cena predmetu kúpy bude stanovená ako súčin množstva tovaru a jednotkovej ceny za požadovaný tovar uvedených v Prílohe č. 2 tejto rámcovej dohody, ktorá tvorí jej neoddeliteľnú súčasť, do vyčerpania celkového limitu zákazky podľa bodu 2.1 rámcovej dohody.

3.3 V jednotkových cenách uvedených v Prílohe č. 2 tejto rámcovej dohody sú zahrnuté všetky náklady spojené s prepravou a uložením tovaru na dohodnuté miesto.

- 3.4 Pokiaľ dôjde k výraznej zmene cien porovnateľných tovarov na trhu na území SR smerom k ich zvýšeniu alebo zníženiu o viac ako 10 % oproti jednotkovým cenám uvedeným v Prílohe č. 2 tejto rámcovej dohody, strany rámcovej dohody sú oprávnené na základe vzájomnej dohody upraviť (zvýšiť/znížiť) jednotkovú cenu tovaru uvedenú v Prílohe č. 2 tejto rámcovej dohody nasledovným postupom:
- a) ktorákoľvek zo strán rámcovej dohody je oprávnená predložiť druhej strane 3 cenové ponuky na identické alebo zastupiteľné tovary, ktoré musia obsahovať označenie výrobcu (prípadne dodávateľa) tovarov, jeho sídlo, identifikačné číslo a cenu, za ktorú sa tovar ponúka;
 - b) 3 cenové ponuky na identické alebo zastupiteľné tovary môže predávajúci nahradiť čestným vyhlásením svojho dodávateľa/výrobcu daného tovaru o zvýšení ceny tovaru o viac ako 10 % oproti pôvodnej jednotkovej cene tovaru;
 - c) pokiaľ všetky tri cenové ponuky na identické alebo zastupiteľné tovary sú vyššie alebo nižšie ako jednotkové ceny tovaru podľa Prílohy č. 2 tejto rámcovej dohody o viac ako 10%, resp. predávajúci na základe čestného vyhlásenia svojho dodávateľa/výrobcu daného tovaru preukázal kupujúcemu zvýšenie ceny tovaru o viac ako 10 % oproti pôvodnej jednotkovej cene tovaru, je predávajúci alebo kupujúci oprávnený navrhnúť zvýšenie alebo zníženie kúpnej ceny tovaru najviac vo výške rovnajúcej sa priemeru medzi uvedenými tromi cenami zistenými na trhu, resp. cene podľa čestného vyhlásenia dodávateľa/výrobcu daného tovaru, a to formou návrhu dodatku k tejto rámcovej dohode;
 - d) každá strana rámcovej dohody má právo uskutočniť vlastný prieskum trhu;
 - e) zmeny cien uvedené v Prílohe č. 2 rámcovej dohody musia byť v súlade s § 18 Zákona o verejnom obstarávaní;
 - f) ak druhá strana návrh dodatku neakceptuje, majú obe strany rámcovej dohody právo od tejto rámcovej dohody odstúpiť.

Článok IV.

Termín dodania predmetu kúpy

- 4.1 Termín dodania predmetu kúpy je najneskôr do 7 kalendárnych týždňov odo dňa písomného potvrdenia objednávky kupujúceho, pokiaľ sa zmluvné strany nedohodnú inak. Nedodržanie termínu dodania predmetu kúpy podľa predchádzajúcej vety považujú strany rámcovej dohody za podstatné porušenie povinnosti podľa rámcovej dohody.
- 4.2 Predávajúci oznámi dodanie tovaru telefonicky kontaktnej osobe za kupujúceho minimálne 3 hod. vopred.
- 4.3 Po dohode s predávajúcim je tovar možné prevziať aj na predajnom mieste predávajúceho v deň doručenia objednávky.
- 4.4 Predávajúci sa zaväzuje oboznámiť kupujúceho bez zbytočného odkladu telefonicky a/alebo e-mailom, že nie je schopný splniť dodávku objednaného množstva a druhu tovaru v termíne podľa bodu 4.1 tohto článku rámcovej dohody. Kupujúci je v tom prípade oprávnený tovar objednať u iného dodávateľa, pričom má nárok na preplatenie peňažného rozdielu.

Článok V. Odovzdávanie a preberanie predmetu zákazky

- 5.1 Predávajúci predmet kúpy odovzdá kupujúcemu na miesto dodania uvedené v objednávke kupujúceho a zamestnanec kupujúceho svojím podpisom potvrdí dodací list. Na dodacom liste predávajúci uvedie údaje o druhu, kvalite, množstve, cene tovaru a záručnej dobe. Osoba odovzdávajúca tovar v mene predávajúceho bude uvedená na dodacom liste.
- 5.2 Predávajúci sa zaväzuje dodať predmet kúpy s odbornou starostlivosťou, v rozsahu a kvalite podľa ustanovení tejto rámcovej dohody a objednávky kupujúceho.

Článok VI. Platobné podmienky a fakturácia

- 6.1 Právo na vystavenie faktúry a zaplatenie ceny za dodanie predmetu kúpy podľa tejto rámcovej dohody vzniká predávajúcemu skutočným a riadnym odovzdaním a prevzatím predmetu kúpy podľa tejto rámcovej dohody.
- 6.2 Zmluvné strany sa dohodli, že fakturačným obdobím je jeden kalendárny mesiac. Predávajúci vystaví súhrnnú faktúru za jednotlivé samostatné dodanie tovaru v priebehu kalendárneho mesiaca, a to najneskôr do 15 dní od skončenia príslušného kalendárneho mesiaca. Neoddeliteľnou súčasťou súhrnnej faktúry sú jednotlivé dodacie listy na samostatné dodanie tovaru, písomne potvrdené poverenou osobou kupujúceho.
- 6.3 Splatnosť faktúry je 30 dní odo dňa jej doručenia kupujúcemu.
- 6.4 V prípade, že faktúra nebude obsahovať všetky náležitosti podľa platných právnych predpisov, alebo jej prílohou nebudú jednotlivé dodacie listy, vráti ju kupujúci predávajúcemu na doplnenie alebo opravu. Do doby doručenia opravenej, zmenenej alebo doplnenej faktúry, lehota splatnosti faktúry neplynie. Nová lehota splatnosti začína plynúť od doručenia opravenej, zmenenej alebo doplnenej faktúry kupujúcemu.

Článok VII. Zodpovednosť za vady, záruka za akosť

- 7.1 Predávajúci zodpovedá za riadne a včasné dodanie predmetu kúpy. Predávajúci zodpovedá za to, že dodaný predmet kúpy bude mať kvalitu podľa ustanovení tejto rámcovej dohody, objednávky kupujúceho, všeobecne záväzných právnych predpisov a noriem.
- 7.2 Predávajúci zodpovedá za vady predmetu kúpy v zmysle § 422 a nasl. Obchodného zákonníka. Predávajúci zodpovedá za vadu, ktorú má tovar v okamihu, keď prechádza nebezpečenstvo škody na tovare na kupujúceho, aj keď sa vada stane zjavnou až po tomto čase. Povinnosti predávajúceho vyplývajúce zo záruky za akosť tovaru tým nie sú dotknuté. Predávajúci zodpovedá takisto za akúkoľvek vadu, ktorá vznikne po prevzatí tovaru, ak je spôsobená porušením jeho povinností.
- 7.3 Pri zistení zjavných väd pri dodávke predmetu kúpy má kupujúci právo na bezplatnú výmenu vadného tovaru za bezvadný.

- 7.4 Ostatné vady predmetu plnenia, ktoré nie sú zjavné pri preberaní, oznámi kupujúci predávajúcemu bezodkladne po ich zistení, najneskôr do 10 kalendárnych dní po ich zistení formou písomnej reklamácie, a to mailovou správou doručenou na adresu . Predávajúci sa zaväzuje vybaviť reklamáciu v najkratšom technicky možnom termíne, najneskôr do 3 pracovných dní odo dňa jej obdržania. V prípade neuznania reklamovanej vady je predávajúci povinný oznámiť kupujúcemu odmietnutie uznania vady v uvedenej 3 dňovej lehote aj s odôvodnením. Na nárok kupujúceho z väd tovaru sa vzťahujú ustanovenia § 436 a nasl. Obchodného zákonníka.
- 7.5 Predávajúci zodpovedá za akosť dodaného tovaru podľa ustanovení tejto rámcovej dohody aj počas záručnej doby uvedenej na dodacom liste dodaného tovaru, ktorá nesmie byť kratšia ako 24 mesiacov. Na uplatnenie nárokov zo zodpovednosti za akosť sa uplatní postup podľa bodu 7.4 tohto článku rámcovej dohody. V prípade uplatnenia reklamácie záručná doba prestáva plynúť a dňom odovzdania vymeneného tovaru začína plynúť nová záručná doba.

Článok VIII. Zmluvná pokuta

- 8.1 Pokiaľ sa predávajúci dostane do omeškania s dodaním predmetu kúpy kupujúcemu, kupujúci je oprávnený požadovať od predávajúceho úhradu zmluvnej pokuty vo výške 0,05 % z ceny dodávky bez DPH za každý deň omeškania.
- 8.2 Pokiaľ sa predávajúci dostane do omeškania s vybavením reklamácie podľa čl. VII tejto rámcovej dohody, kupujúci je oprávnený požadovať od predávajúceho úhradu zmluvnej pokuty vo výške 0,05% z ceny dodávky reklamovaného tovaru bez DPH za každý aj začatý deň omeškania.
- 8.3 Zmluvná pokuta je splatná do 30 dní odo dňa doručenia písomnej výzvy kupujúceho na zaplatenie zmluvnej pokuty predávajúcemu. Zaplatením zmluvnej pokuty nie je dotknutá povinnosť predávajúceho zabezpečená zmluvnou pokutou. Zaplatením zmluvnej pokuty nie je dotknuté právo kupujúceho na náhradu škody spôsobenej porušením povinnosti, pre prípad porušenia ktorej bola dohodnutá, pričom náhrada škody môže byť uplatnená voči predávajúcemu v plnej výške a to aj v prípade, ak zmluvná pokuta prevyšuje náhradu škody. Zmluvná pokuta sa nezapočítava na náhradu škody.
- 8.4 V prípade, že sa kupujúci dostane do omeškania s úhradou ceny za dodaný predmet kúpy, má predávajúci právo požadovať úroky z omeškania podľa platných právnych predpisov.

Článok IX. Vlastnícke právo a prechod nebezpečenstva škody Zodpovednosť za škodu

- 9.1 Vlastnícke právo k predmetu kúpy a nebezpečenstvo škody na predmete kúpy prechádza na kupujúceho momentom riadneho prevzatia tovaru v zmysle dodacieho listu potvrdeného poverenou osobou kupujúceho.

- 9.2** Pokiaľ porušením povinností predávajúceho, vyplývajúcich zo všeobecne záväzných právnych predpisov či z tejto rámcovej dohody vznikne kupujúcemu alebo tretím osobám v dôsledku použitia či užívania tovaru akákoľvek škoda, zodpovedá za ňu predávajúci, a to bez ohľadu na zavinenie. Ustanovenie predchádzajúcej vety platí aj potom, ako dôjde k odstúpeniu od tejto rámcovej dohody.

Článok X. Subdodávatelia

- 10.1** Predávajúci môže zabezpečiť dodanie časti dodávky tovaru prostredníctvom svojho subdodávateľa uvedeného v zozname subdodávateľov, ktorý tvorí Prílohu č. 4 tejto rámcovej dohody.
- 10.2** Ak sa na Predávajúceho a jeho subdodávateľov vzťahuje povinnosť zapisovať sa do registra partnerov verejného sektora podľa zákona č. 315/2016 Z.z. o registri partnerov verejného sektora a o zmene a doplnení niektorých zákonov v znení neskorších predpisov (ďalej len „Zákon o registri partnerov verejného sektora“), potom sú Predávajúci aj jeho subdodávatelia povinní dodržať túto povinnosť po celú dobu trvania rámcovej dohody, pričom Predávajúci sa zaväzuje zabezpečiť splnenie tejto povinnosti aj zo strany subdodávateľov. V prípade porušenia povinnosti podľa predchádzajúcej vety, má Kupujúci nárok na zmluvnú pokutu vo výške 100,- Eur za každý deň porušenia, pričom porušenie uvedenej povinnosti, ktorá trvá dlhšie ako 10 dní sa považuje za podstatné porušenie tejto rámcovej dohody.
- 10.3** Počas trvania rámcovej dohody je Predávajúci oprávnený zmeniť subdodávateľa uvedeného v Prílohe č. 4 tejto rámcovej dohody výlučne na základe dodatku k tejto rámcovej dohode. Nový subdodávateľ musí splňať povinnosť zápisu v registri partnerov verejného sektora, v prípade, ak mu takáto povinnosť zo Zákona o registri partnerov verejného sektora vyplýva. Kupujúci má právo odmietnuť podpísať dodatok a požiadať Predávajúci o určenie iného subdodávateľa, ak má na to závažné dôvody (napr. ak nový subdodávateľ nie je zapísaný v registri partnerov verejného sektora, nekvalitne realizované práce konkrétnym subdodávateľom na predchádzajúcich stavbách, nesplnenie podmienok pre výmenu subdodávateľa a pod.).
- 10.4** Zmenu údajov uvedených v Prílohe č. 4 je Predávajúci povinný bezodkladne písomne oznámiť Kupujúcemu, pričom Zmluvné strany sa dohodli, že na zmenu uvedených údajov nie je potrebné uzatvoriť dodatok k tejto rámcovej dohode.
- 10.5** Predávajúci zodpovedá za konanie, neplnenie, nedbanlivosť, opomenutie povinností alebo potrebného konania riadne a včas svojich subdodávateľov tak, ako by išlo o konanie, neplnenie, nedbanlivosť, opomenutie povinností alebo potrebného konania riadne a včas samotného Predávajúceho.
- 10.6** Plnenie predmetu rámcovej dohody, ktorého vykonávaním poveril Predávajúci na základe zmluvného vzťahu subdodávateľa, nesmie byť zverené subdodávateľom tretej osobe.

10.7 Každé poverenie tretej strany, neuvedenej v zozname subdodávateľov podľa Prílohy č. 4 rámcovej dohody, vykonaním časti predmetu rámcovej dohody a každá zmena subdodávateľa bez predchádzajúceho písomného dodatku k tejto rámcovej dohode sa považuje za podstatné porušenie rámcovej dohody a Kupujúci je oprávnený od rámcovej dohody odstúpiť.

Článok XI. Záverečné ustanovenia

11.1 Zmluvu možno meniť alebo dopĺňať ju len písomne, a to formou očíslovaných dodatkov podpísaných oprávnenými zástupcami zmluvných strán.

11.2 Všetky jednostranné úkony, pre ktoré táto rámcová dohoda alebo všeobecne záväzný právne predpisy požadujú písomnú formu, si budú strany rámcovej dohody doručovať osobne alebo poštou alebo v prípade, ak je predávajúcim právnická osoba, doručením do elektronickej schránky strany rámcovej dohody. Písomnosti doručované do elektronickej schránky strany rámcovej dohody sa doručujú do vlastných rúk, pričom na základe dohody strán rámcovej dohody sa uplatňuje fikcia doručenia podľa § 32 ods. 5 písm. b) zákona č. 305/2013 Z. z. o elektronickej podobe výkonu pôsobnosti orgánov verejnej moci a o zmene a doplnení niektorých zákonov (zákona o e-Governmente). Zásielky doručované prostredníctvom pošty sa doručujú vždy na adresu uvedenú v záhlaví tejto Zmluvy. V prípade osobného doručovania je adresát povinný prijatie písomnosti odosielateľovi potvrdiť. Ak adresát odmietne prevziať zásielku, deň odmietnutia jej prevzatia sa považuje za deň jej doručenia, pričom doručovaná písomnosť spôsobuje požadované právne následky, aj keď sa adresát o jej obsahu nedozvedel. Ak sa zásielka vráti odosielateľovi ako nedoručiteľná z akýchkoľvek dôvodov (napr. neprevzatá v úložnej lehote, adresát neznámy a pod.), za deň jej doručenia sa považuje deň vrátenia zásielky odosielateľovi, pričom písomnosť spôsobuje požadované právne následky, aj keď sa adresát o jej obsahu nedozvedel. Právne úkony a informácie doručované podľa tejto rámcovej dohody formou elektronickej pošty sa doručujú na e-mailové adresy uvedené v danom bode rámcovej dohody, pokiaľ si strany rámcovej dohody navzájom neoznámili inú adresu na doručovanie. Informácie doručované formou elektronickej pošty sa považujú za doručené nasledujúci deň po ich preukázateľnom odoslaní. V prípade, že dôjde u niektorej zo strán rámcovej dohody k zmene akéhokoľvek údaju uvedeného v záhlaví tejto rámcovej dohody, zaväzuje sa táto strana rámcovej dohody bezodkladne, najneskôr do 10 dní odo dňa účinnosti tejto zmeny, o tejto zmene písomne informovať druhú stranu rámcovej dohody.

11.3 Táto rámcová dohoda nadobúda platnosť dňom jej podpisu obidvomi stranami rámcovej dohody a účinnosť dňom nasledujúcim po dni jej zverejnenia v CRZ.

11.4 Pokiaľ v tejto rámcovej dohode nebolo dohodnuté inak, vzájomné vzťahy strán rámcovej dohody sa riadia ustanoveniami Obchodného zákonníka a súvisiacimi právnymi predpismi Slovenskej republiky.

11.5 Strany rámcovej dohody berú na vedomie, že podľa ustanovenia § 5a ods. 1 zákona č. 211/2000 Z. z. o slobodnom prístupe k informáciám a o zmene a doplnení niektorých zákonov (zákon o slobode informácií) v znení neskorších predpisov ide v prípade tejto rámcovej dohody o povinne zverejňovanú zmluvu.

11.6 Táto rámcová dohoda bola vyhotovená v piatich (5) rovnopisoch, z ktorých kupujúci obdrží štyri (4) rovnopisy a predávajúci jeden (1) rovnopis.

11.7 Strany rámcovej dohody vyhlasujú, že si rámcovú dohodu prečítali, jej jednotlivým ustanoveniam porozumeli a na znak súhlasu s obsahom tejto rámcovej dohody ju vlastnoručne podpisujú. Ďalej vyhlasujú, že sú plne spôsobilé na právne úkony, rámcovú dohodu uzatvárajú slobodne, vážne, nie v tiesni ani za nápadne nevýhodných podmienok.

11.8 Neoddeliteľnou súčasťou tejto rámcovej dohody sú nasledovné prílohy:

Príloha č. 1: Špecifikácia

Príloha č. 2: Návrh plnenia

Príloha č. 3: Zakreslenie rozmerov

Príloha č. 4: Zoznam subdodávateľov

Predávajúci:

V Bratislave, dňa _____

Kupujúci:

V Bratislave, dňa _____

ALUFER s.r.o.
František Uličný, konateľ

Mestská časť Bratislava-Petržalka
Ing. Ján Hrčka, starosta

Príloha č.1 Špecifikácia

Okná:

- Materiál profilu – Kompozit , RAU-FIPRO X alebo ekvivalent (tri tesnenia)
- Trojsklo s teplým dištančným rámikom, s minimálnou hrúbkou skla 4
- Ug= max. 0,7
- Rw= min. 31 dB
- Počet komôr – min. 6
- Stavebná hrúbka profilu min. 80 mm
- Prestup tepla – max. Uw = 1,0 m2K
- Farba biela
- Kovanie v profile – celoobvodové
- Súčasť balenia madlo a západka
- Okná vrátane zakreslenej vetračky

Vlastnosti: mikrovetranie, oceľová výstuž

Počty kusov na základe Prílohy č.2 Zakreslenie rozmerov

- Položka č. 3 – 1 ks
- Položka č. 4 – 2 ks
- Položka č. 5 – 1 ks
- Položka č. 6 – 1 ks
- Položka č. 7 – 2 ks
- Položka č. 8 – 2 ks
- Položka č. 9A – 1 ks
- Položka č. 9B – 2 ks
- Položka č. 10 – 6 ks
- Položka č. 11 – 3 ks
- Položka č. 12 – 2 ks
- Položka č. 12A – 1 ks
- Položka č. 13 – 22 ks
- Položka č. 14 – 22 ks
- Položka č. 15 – 2 ks

Parapety vrátane koncoviek:

- Položka č. 3 – 1 ks
Vnútorná: biela, plast - 200x2450 mm
Vonkajšia: biela, hliníková – 260x1320 mm
- Položka č. 4 – 2 ks
Vnútorná: biela, plast - 200x1850 mm
Vonkajšia: biela, hliníková – 260x1710 mm
- Položka č. 5 – 1 ks
Vnútorná: biela, plast - 200x1250 mm
Vonkajšia: biela, hliníková – 260x1120 mm
- Položka č. 6 – 1 ks
Vnútorná: biela, plast - 200x920 mm

- Vonkajšia: biela, hliníková – 130x920 mm
- Položka č. 7 – 2 ks
 - Vnútoraná: biela, plast - 200x1820 mm
 - Vnútoraná: biela, plast – 200x930 mm
 - Vonkajšia: biela, hliníková – 165x1820 mm
 - Vonkajší: biela, hliníková – 150x930 mm
- Položka č. 8 – 2 ks
 - Vnútoraná: biela, plast - 200x1870 mm
 - Vonkajšia: biela, hliníková – 260x1750 mm
- Položka č. 9A – 1 ks
 - Vnútoraná: biela, plast - 200x1820 mm
 - Vnútoraná: biela, plast – 150x920 mm
 - Vonkajšia: biela, hliníková – 125x1820 mm
 - Vonkajší: biela, hliníková – 210x820 mm
- Položka č. 9B – 2 ks
 - Vnútoraná: biela, plast - 200x1830 mm
 - Vnútoraná: biela, plast – 150x930 mm
 - Vonkajšia: biela, hliníková – 180x1820 mm
 - Vonkajší: biela, hliníková – 210x820 mm
- Položka č. 10 – 6 ks
 - Vnútoraná: biela, plast - 200x1870 mm
 - Vonkajšia: biela, hliníková – 320x1770 mm
- Položka č. 11 – 3 ks
 - Vnútoraná: biela, plast - 200x2480 mm
 - Vonkajšia: biela, hliníková – 320x2370 mm
- Položka č. 12 – 2 ks
 - Vnútoraná: biela, plast - 200x950 mm
 - Vnútoraná: biela, plast – 100x950 mm
 - Vonkajšia: biela, hliníková – 210x930 mm
 - Vonkajší: biela, hliníková – 200x930 mm
- Položka č. 12A – 1 ks
 - Vnútoraná: biela, plast - 200x950 mm
 - Vnútoraná: biela, plast – 100x950 mm
 - Vonkajšia: biela, hliníková – 210x930 mm
 - Vonkajší: biela, hliníková – 200x930 mm
- Položka č. 13 – 22 ks
 - Vnútoraná: biela, plast - 200x2200 mm
 - Vonkajšia: biela, hliníková – 210x2070 mm
- Položka č. 14 – 22 ks
 - Vnútoraná: biela, plast - 100x980 mm
 - Vonkajšia: biela, hliníková – 210x870 mm
- Položka č. 15 – 2 ks
 - Vnútoraná: biela, plast - 200x2200 mm
 - Vonkajšia: biela, hliníková – 210x2070 mm

Príloha č.2 _Návrh plnenia

• A) Okná:

Položka	Počet kusov	Cena kus/ v Eur bez DPH	Cena celkom/ v Eur bez DPH	Cena celkom/ v Eur s DPH
Položka č. 3	1	709,14	850,96	850,96
Položka č. 4	2	511,69	1023,37	1228,05
Položka č. 5	1	314,28	314,28	377,13
Položka č. 6	1	601,48	601,48	721,77
Položka č. 7	2	832,83	1665,67	1998,80
Položka č. 8	2	508,04	1016,07	1219,29
Položka č. 9A	1	459,18	918,35	1102,02
Položka č. 9B	2	1903,44	1903,44	2284,12
Položka č. 10	6	508,04	3048,22	3657,86
Položka č. 11	3	707,58	2122,74	2547,28
Položka č. 12	2	643,81	1287,61	1545,13
Položka č. 12A	1	643,81	643,81	772,56
Položka č. 13	22	383,95	8446,84	10136,20
Položka č. 14	22	381,40	8390,69	10068,80
Položka č. 15	2	568,09	1130,19	1356,23
Cena celkom			33221,88	39866,26

• B) Parapety

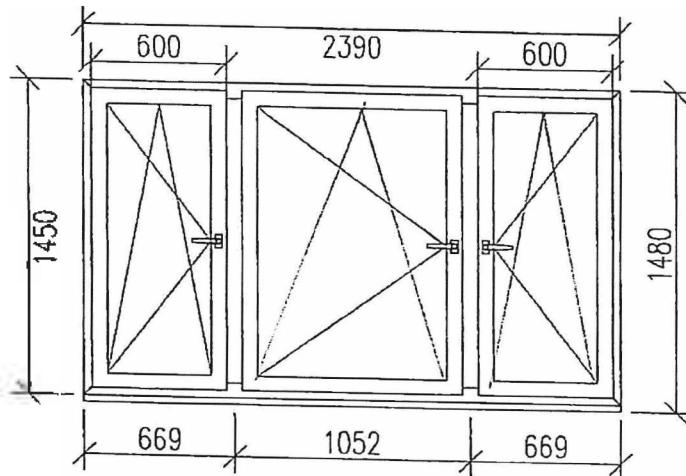
Položka	Počet kusov	Cena kus/ v Eur bez DPH	Cena celkom/ v Eur bez DPH	Cena celkom/ v Eur s DPH
Položka č. 3	1	40,10	40,10	48,12
Položka č. 4	2	27,99	55,98	67,17
Položka č. 5	1	18,33	18,33	21,99

Položka č. 6	1	15,06	15,06	18,07
Položka č. 7	2	45,01	90,02	108,02
Položka č. 8	2	28,64	57,28	68,73
Položka č. 9A	1	43,21	43,21	51,85
Položka č. 9B	2	43,38	86,76	104,11
Položka č. 10	6	28,97	173,82	208,58
Položka č. 11	3	38,79	116,37	139,64
Položka č. 12	2	30,77	61,54	73,84
Položka č. 12A	1	30,44	30,44	36,52
Položka č. 13	22	33,88	745,36	894,43
Položka č. 14	22	14,24	313,28	375,93
Položka č. 15	2	33,88	67,76	81,31
Cena celkom			1915,31	2298,37

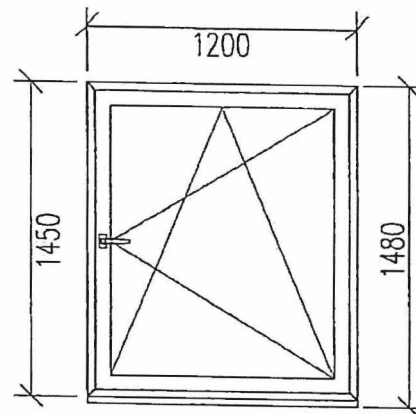
Celková cena za predmet zákazky:

Položka	Cena celkom/ v Eur bez DPH	Cena celkom/ v Eur s DPH
A) Okná	33221,88	39866,26
B) Parapety	1915,31	2298,37
Cena celkom A+B	35137,19	42164,63

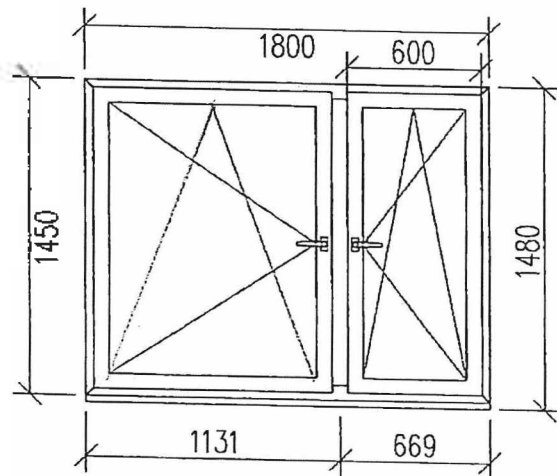
Položka 3



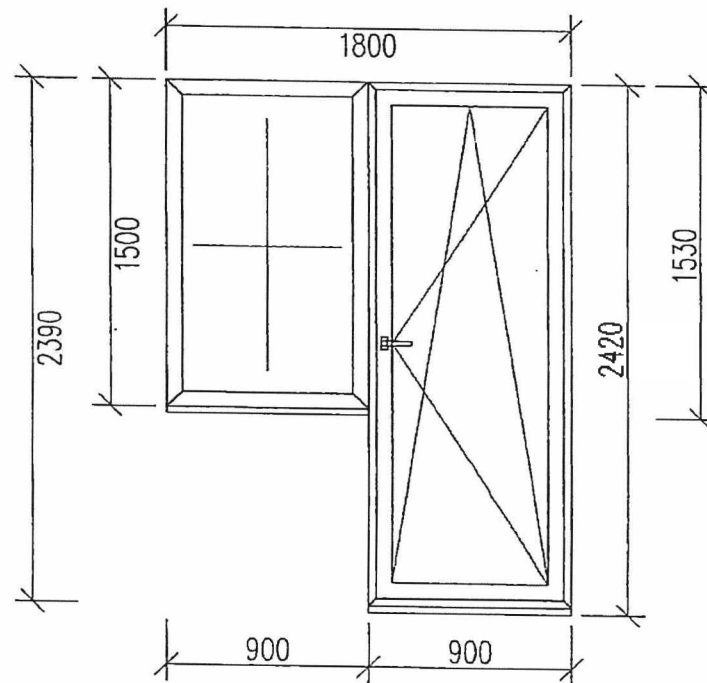
Položka 5



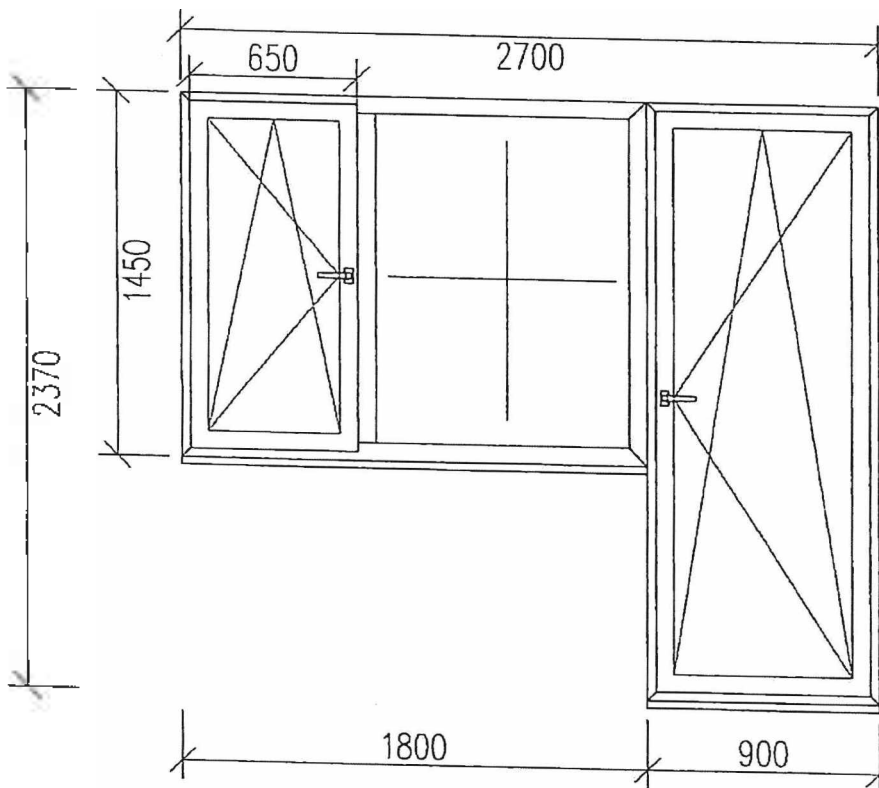
Položka 4



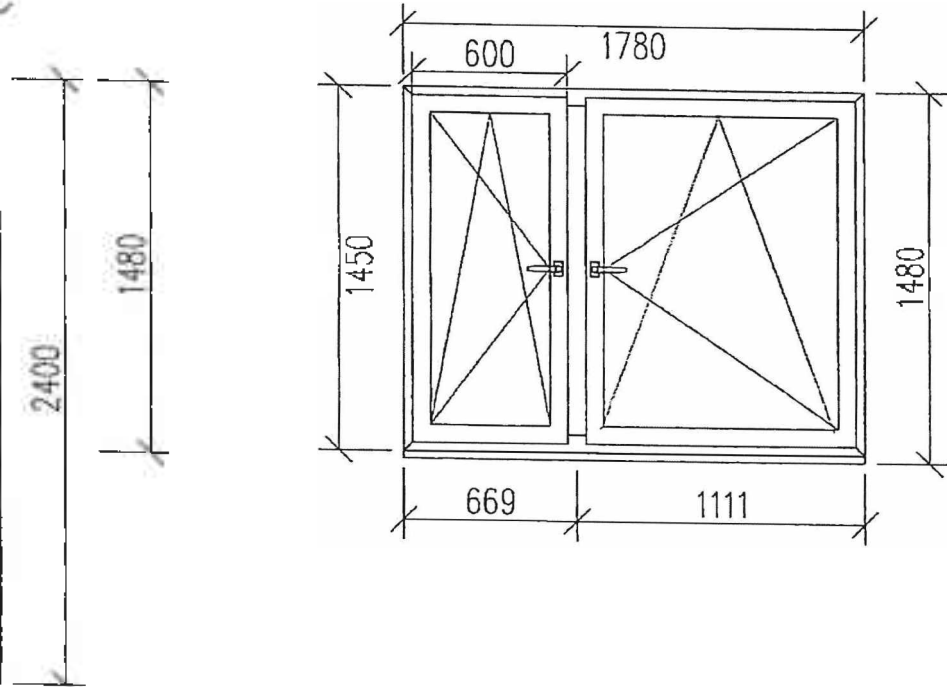
Položka 6



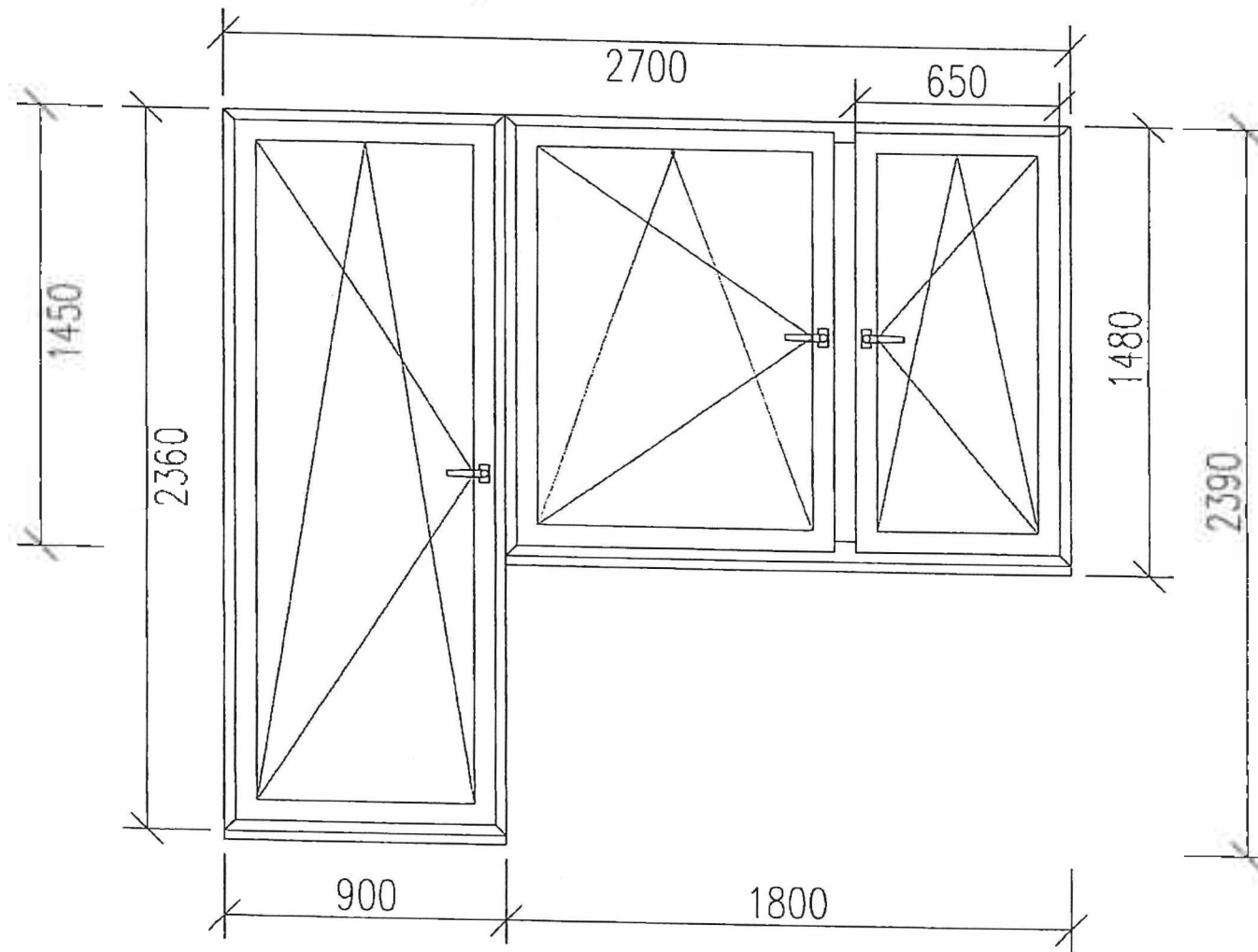
Položka 7



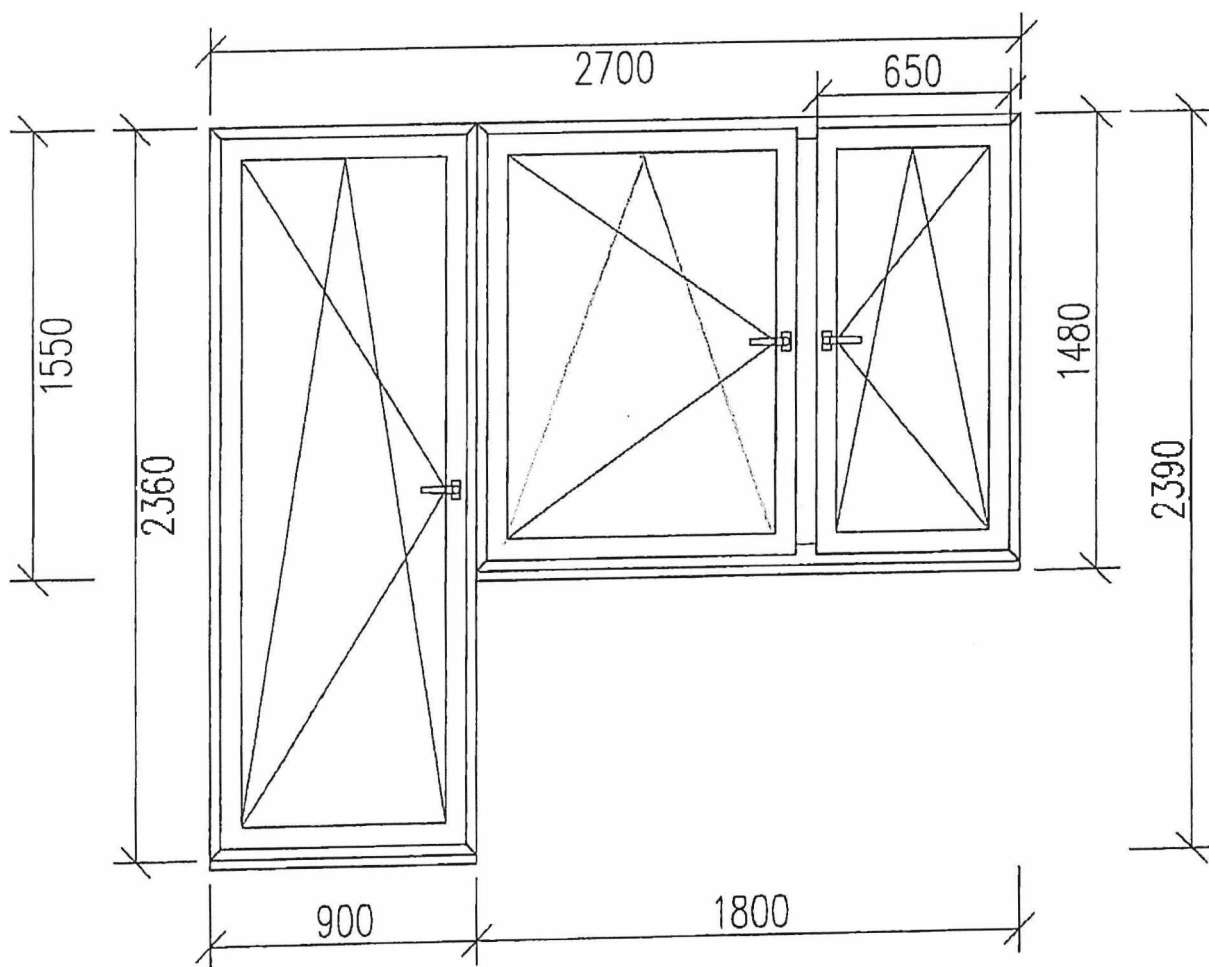
Položka 8



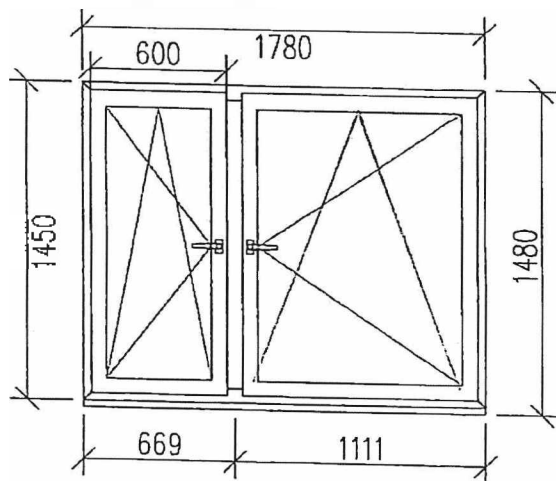
Položka 9a



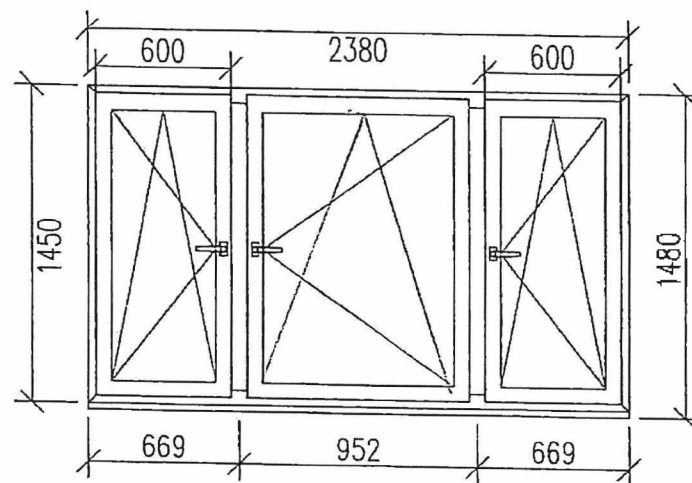
Položka 9b



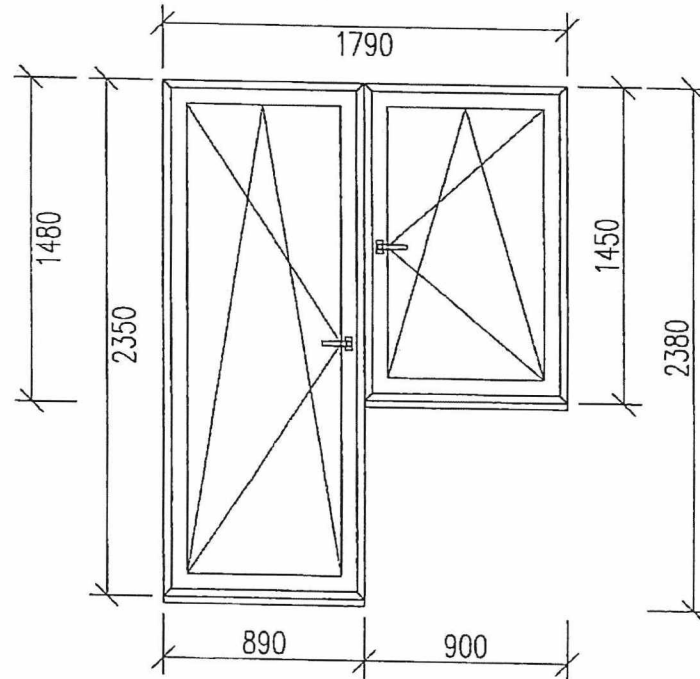
Položka 10



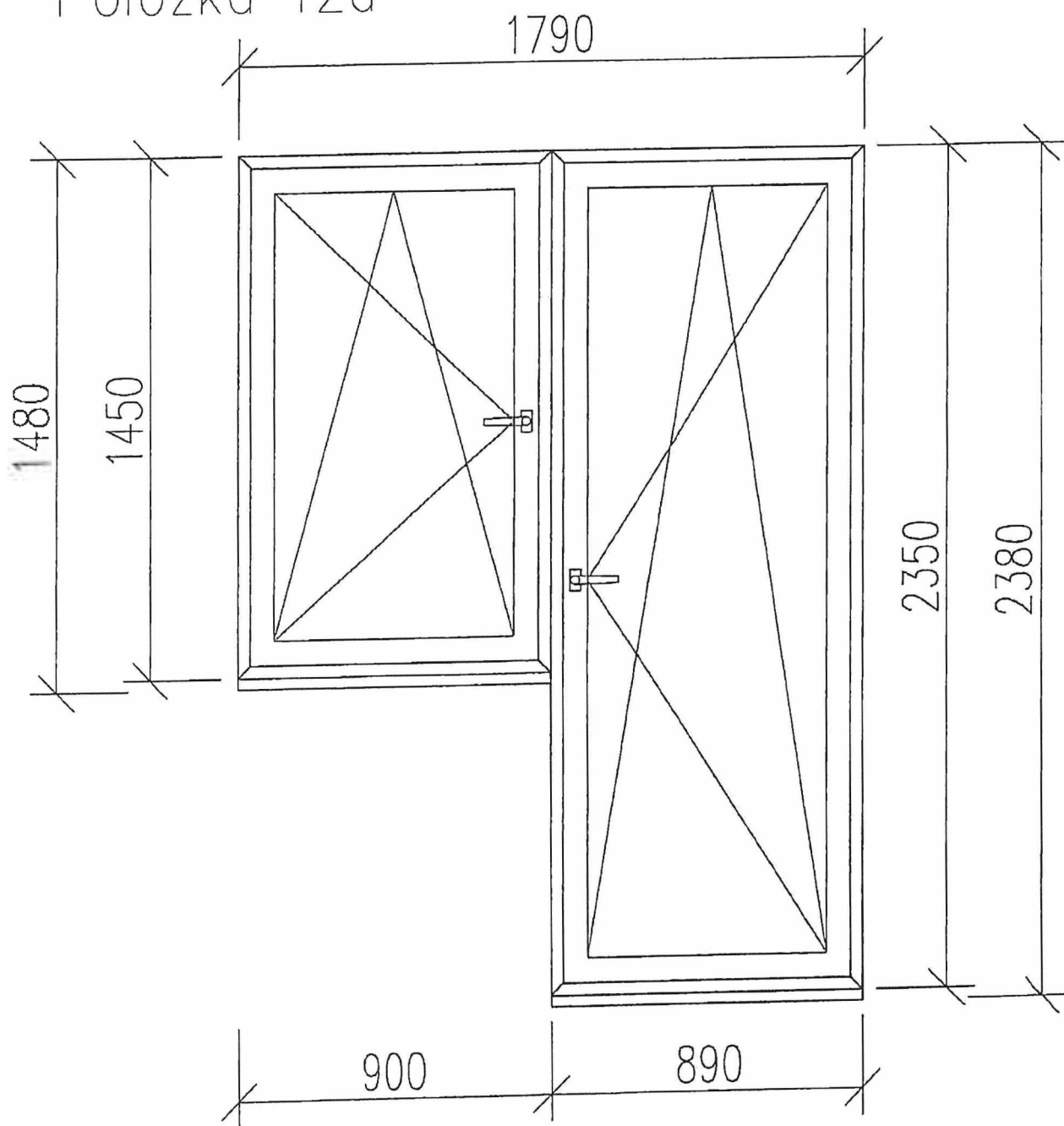
Položka 11



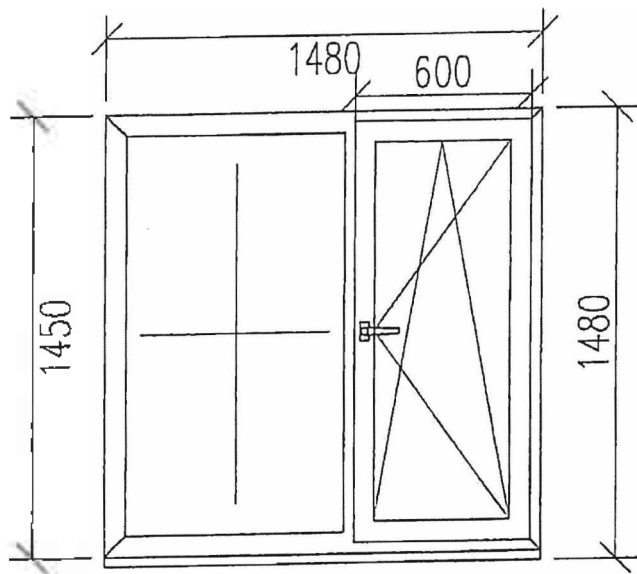
Položka 12



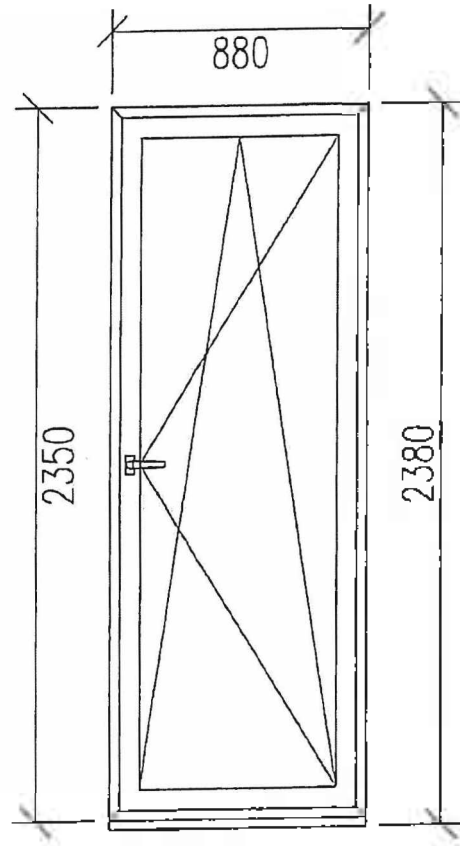
Položka 12a



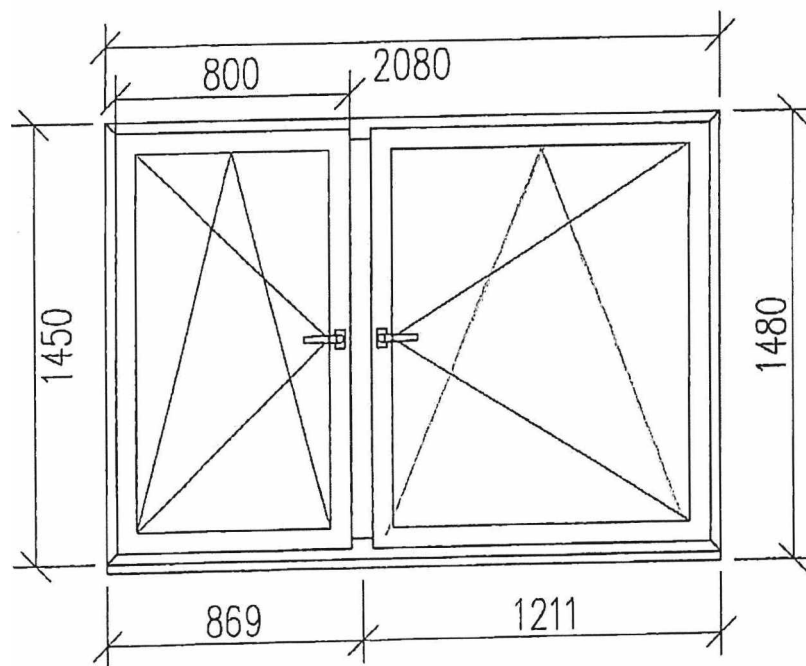
Položka 13



Položka 14



Položka 15



Príloha č. 4 Zoznam subdodávateľov

Por. č.	Obchodné meno	Sídlo subdodávateľa, IČO	Označenie registra, ktorom je subdodávateľ zapísaný, číslo zápisu	Údaje o osobe oprávnenej konať za subdodávateľa (meno a priezvisko, adresa pobytu, dátum narodenia)	Predmet dodávok prác alebo služieb	Podiel na celkovom objeme dodávky (%)	Podiel subdodávky v € bez DPH
1							
2							
3							
4							
5							
6							
7							
8							
9							
10							