

ZMLUVA NA DODANIE TOVARU A POSKYTNUTIE SLUŽIEB

uzavretá medzi zmluvnými stranami v súlade s ustanovením § 269 ods. 2 zákona č. 513/1991 Zb. Obchodný zákonník v znení neskorších predpisov
(ďalej len „zmluva“)

1. Objednávateľ: **Slovenská pošta, a.s.**
Sídlo: Partizánska cesta 9, 975 99 Banská Bystrica
V zastúpení: Ing. Ivana Piňosová, riaditeľka úseku financií
JUDr. Stanislav Backa, riaditeľ úseku služieb
obidvaja na základe poverenia predstavenstva SP, a.s. podľa
podpisového poriadku OS-03 v platnom znení
Bankové spojenie: Poštová banka, a.s., pobočka Bratislava
IBAN: SK976500000003001130011
SWIFT/BIC: POBNSKBA
IČO: 36 631 124
DIČ: 2021879959
IČ DPH: SK2021879959
Zapísaný v Obchodnom registri Okresného súdu Banská Bystrica, oddiel: Sa, vložka č. 803/S
(ďalej len „objednávateľ“)

2. Poskytovateľ: **TECHNOPACK-SLOVAKIA, s.r.o.**
Sídlo: Neresnícka cesta 48, 960 01 Zvolen
Menom spoločnosti: Marián Halaj, konateľ spoločnosti
Bankové spojenie: Všeobecná úverová banka, a.s., pobočka Zvolen
IBAN: SK24 0200 0000 0013 4585 7055
SWIFT/BIC: SUBASKBX
IČO: 36037648
DIČ: 2020068677
IČ DPH: SK2020068677
Zapísaný v obchodnom registri Okresného súdu Banská Bystrica, oddiel: Sro, vložka 6066/S
(ďalej len „poskytovateľ“)

I.

Predmet plnenia zmluvy

- 1.1 Zmluvné strany uzavretím tejto zmluvy prejavujú svoju vôľu dohodnúť podmienky a spôsob realizácie predmetu zmluvy, ktorým je dodávka tovaru – **páskovacie stroje s ramenom v počte 9 ks**, vrátane poskytnutia súvisiacich služieb (dopravy na miesto dodania a inštalácie, zaškolenie obsluhy, vrátane dodania návodu na obsluhu a údržbu v slovenskom jazyku a sprievodnej dokumentácie,

Paraľy:	Páskovacie stroje	Garant: USLU-SSM-OSHM
	Strana 1/10	Číslo v CEEZ: 310/2019 Klasifikácia informácií: *V*

komplexný záručný servis vrátane dodávky originálnych náhradných dielov a profylaxie), a to v rozsahu a spôsobom uvedeným v zmluve. Technická a cenová špecifikácia a rozsah plnenia je uvedená v Prílohe č. 1 tejto zmluvy.

- 1.2 Zmluvné strany vyhlasujú a zaväzujú sa, že za účelom plnenia tejto zmluvy sa budú riadiť ustanoveniami tejto zmluvy, na základe ktorej sa poskytovateľ zaviaže dodať objednávateľovi dohodnutý tovar a previesť na neho vlastnícke právo k tomuto tovaru a poskytnúť súvisiace služby a objednávateľ sa zaviaže poskytovateľovi zaplatiť za dohodnutý tovar a poskytnuté služby dohodnutú cenu.

II.

Základné podmienky platné pre dodanie tovaru a poskytnutie služieb

- 2.1 Poskytovateľ sa zaväzuje dodať objednávateľovi dohodnutý tovar, previesť na neho vlastnícke právo k tomuto tovaru a objednávateľ sa zaväzuje dohodnutým spôsobom spolupôsobiť, dohodnutý tovar prevziať a zaplatiť poskytovateľovi cenu v dohodnutej výške.
- 2.2 Poskytovateľ sa zaväzuje, že objednávateľovi dodá tovar:
- v dohodnutom množstve,
 - v predpísanej alebo schválenej akosti (pokiaľ je záväzne ustanovená alebo pokiaľ to vyplýva z osobitných predpisov, napr. technických noriem) alebo v akosti uvádzanej výrobcom, inak v obvyklej akosti,
 - s vyznačenými údajmi o výrobcovi a tovare, a to v súlade s príslušnými právnymi predpismi,
 - v riadnom obale, pričom tovar bude riadne usposobený na prepravu,
 - tento tovar uvedie u objednávateľa do prevádzky, resp. vykoná montáž/inštaláciu tovaru,
 - vykoná zaškolenie obsluhy na dodaný tovar.
- 2.3 Poskytovateľ nesie zodpovednosť za to, že služby podľa tejto zmluvy budú poskytované v najvyššej dostupnej kvalite tak, aby vyhovovali potrebám objednávateľa. Služby budú poskytované s náležitou odbornou starostlivosťou a prostredníctvom osôb, ktoré majú potrebnú kvalifikáciu a skúsenosti nevyhnutné na plnenie svojich povinností v zmysle tejto zmluvy.

III.

Doba a miesto dodania tovaru a poskytnutia služieb

- 3.1 Poskytovateľ sa zaväzuje objednávateľovi dodať tovar v dohodnutej dobe a do určeného miesta dodania. Doba dodania tovaru je stanovená na maximálne **8 kalendárnych týždňov** od nadobudnutia účinnosti tejto zmluvy. Poskytovateľ sa zároveň zaväzuje v deň dodania tovaru zabezpečiť inštaláciu tovaru, zaškoliť obsluhu objednávateľa, dodať návod na obsluhu a údržbu v slovenskom jazyku a sprievodnú dokumentáciu.
- 3.2 Povinnosť poskytovateľa dodať objednávateľovi tovar je splnená tým, že objednávateľovi umožní s tovarom nakladať (t.j. tovar prevziať) v dohodnutom mieste dodania. Povinnosť poskytovateľa poskytnúť služby je splnená tým, že umožní objednávateľovi nakladať s predmetom diela riadne vykonaným v dohodnutom mieste poskytnutia.

Paraľy:	Páskovacie stroje	Garant: USLU-SSM-OSHM
	Strana 2/10	Číslo v CEEZ: 310/2019 Klasifikácia informácií: *V*

- 3.3 Objednávateľ sa zaväzuje prevziať tovar alebo služby v dohodnutom mieste dodania podľa ďalej uvedeného bodu 3.6 tohto článku zmluvy.
- 3.4 V prípade prekážok spočívajúcich vo vyššej moci, ktoré poskytovateľovi bránia v splnení jeho povinností dodať tovar objednávateľovi alebo poskytnúť službu pre objednávateľa v dojednanej dobe, predlžuje sa lehota na dodanie tovaru alebo poskytnutia služby o dobu trvania týchto prekážok. Poskytovateľ sa zaväzuje, že vznik a predpokladanú dobu trvania prekážok podľa prvej vety oznámi bez zbytočného odkladu objednávateľovi.
- 3.5 Miestom dodania tovaru vrátane súvisiacich služieb v zmysle bodu 3.1 tohto článku zmluvy je:
- 3.5.1 **3 ks Páskovací stroj s ramenom** - Hlavné spracovateľské stredisko Bratislava 022, Tomášikova 54, 832 70 Bratislava 3
- 3.5.2 **4 ks Páskovací stroj s ramenom** - Hlavné spracovateľské stredisko Žilina 022, Bytčická 3810/72, 012 22 Žilina
- 3.5.3 **2 ks Páskovací stroj s ramenom** - Stredisko POSTservis Mail&Pack, Bojnická 14, 831 04 Bratislava3
- 3.6 Prevzatie tovaru a služieb
- 3.6.1 Pri prevzatí tovaru alebo služieb na zmluvne dojednanom mieste dodania alebo poskytnutia je objednávateľ povinný dodaný tovar prezrieť a poskytnuté služby preveriť.
- 3.6.2 Prevzatie dodaného tovaru alebo služieb je objednávateľ povinný poskytovateľovi písomne potvrdiť na dodacom liste. Jedna kópia dodacieho listu ostáva objednávateľovi. V prípade uplatnenia výhrady pri dodaní tovaru ostáva tovar alebo dielo vo vlastníctve poskytovateľa až do doby, kým poskytovateľ neodstráni prekážku, ktorá bráni objednávateľovi riadne tovar alebo službu prevziať.
- 3.6.3 Nebezpečenstvo škody na tovare alebo diele prechádza na objednávateľa vždy v čase, keď prevezme tovar alebo dielo v zmysle a spôsobom uvedeným v predchádzajúcom odseku, alebo ak tak neurobí včas, potom v čase, keď mu poskytovateľ umožní nakladať s tovarom alebo dielom a objednávateľ poruší zmluvu tým, že tovar alebo dielo bez uvedenia dôvodu neprevezme.
- 3.7 Zodpovednosť za vady a záruka za akosť
- 3.7.1 Poskytovateľ zodpovedá za vady, ktoré má dohodnutý tovar alebo dielo (poskytnuté služby) v okamihu, keď prechádza nebezpečenstvo škody na tovare alebo na diele na objednávateľa a za vady tovaru alebo za vady diela, ktoré sa vyskytnú po prevzatí dohodnutého tovaru alebo diela v záručnej dobe.
- 3.7.2 Poskytovateľ preberá záväzok zo záruky za akosť dodaného tovaru alebo diela, pričom dĺžka záručnej doby pre jednotlivé tovary a poskytnuté služby je **24 mesiacov**; záručná doba začne plynúť odo dňa dodania tovaru objednávateľovi alebo prevzatia diela objednávateľom, uvedeného v preberacom protokole.
- 3.7.3 Práva zo zodpovednosti za vady, ktoré sa vyskytnú v záručnej dobe musí objednávateľ uplatniť u poskytovateľa v záručnej dobe, inak zaniknú. Poskytovateľ sa v zmysle tejto zmluvy zaväzuje poskytovať pre objednávateľa komplexný záručný servis. Komplexná záruka predstavuje súbor opatrení, ktoré bude v rámci ceny za dodaný tovar vykonávať poskytovateľ po dobu trvania záručnej doby na dodanom tovare za účelom bezporuchovej prevádzky dodaného tovaru a za účelom udržania všetkých parametrov uvedených v technickej špecifikácii tovaru (Príloha č. 1 tejto zmluvy). Opatreniami sa rozumie najmä, nie však výlučne:
- oprava väd a porúch tovaru, t.j. uvedenie tovaru do stavu plnej využiteľnosti vzhľadom k jeho technickým parametrom,

Parafy:	Páskovacie stroje	Garant: USLU-SSM-OSHM
	Strana 3/10	Číslo v CEEZ: 310/2019 Klasifikácia informácií: *V*

- dodávka a výmena všetkých potrebných originálnych náhradných dielov a súčastok v prípade ich poruchy, ktoré sami o sebe majú kratšiu dobu životnosti, alebo kratšiu záručnú dobu, ako je záručná doba poskytovaná poskytovateľom,
 - dodávky originálnych náhradných dielov, ktoré sú potrebné k riadnej a bezporuchovej prevádzke tovaru, vrátane demontáže, odvozu a likvidácie použitého a nepotrebného spotrebného materiálu, náhradných dielov,
 - práce (servisné hodiny) a doprava servisných technikov poskytovateľa (tam aj späť) k tovaru v rámci zabezpečenia záručného servisu,
 - profylaxia.
- 3.7.4 Objednávateľ je povinný vady tovaru bez zbytočného odkladu po ich zistení oznámiť poskytovateľovi písomne na jeho vyššie uvedenú adresu, telefonicky na tel. č. 045/5444204 - 5, alebo na e-mailovú adresu technopack@technopack.sk. V oznámení o vadách tovaru musí objednávateľ vady špecifikovať (opísať a uviesť, ako sa prejavujú) a uviesť, aký nárok z väd uplatňuje.
- 3.7.5 Poskytovateľ sa zaväzuje, že vybaví reklamáciu objednávateľa bez zbytočného odkladu, najneskôr však do 14 kalendárnych dní po doručení správy o vadách tovaru alebo diela, inak je objednávateľ oprávnený od zmluvy písomne odstúpiť. Nástup na servisný zásah/záručný servis je do 48 hodín od nahlásenia poruchy.

IV.

Cena a platobné podmienky

- 4.1 Špecifikácia ceny je určená v Prílohe č. 1 tejto zmluvy.
- 4.2 Cena tovaru zahŕňa dodávku tovaru vrátane návodu na použitie v slovenskom jazyku, sprievodnej technickej dokumentácie. Sprievodná dokumentácia musí obsahovať minimálne výkresovú dokumentáciu, zoznam náhradných dielov, lehoty na kontrolu a údržbu zariadenia. Cena zahŕňa aj poskytnutie súvisiacich služieb – doprava tovaru do miesta dodania, inštalácia/montáž, zaškolenie obsluhy, komplexný záručný servis vrátane dodávky originálnych náhradných dielov a profylaxie. Poskytovateľ sa zaväzuje neučtovať kilometrové pri servisných zásahoch počas trvania záručnej doby.
- 4.3 V dohodnutej cene nie je zahrnutá právnym predpisom stanovená daň z pridanej hodnoty – t.j. k fakturovaným cenám za dodaný tovar bude uplatnená DPH v zmysle platných právnych predpisov Slovenskej republiky v čase fakturácie.
- 4.4 Poskytovateľovi vzniká nárok na zaplatenie ceny riadnym dodaním tovaru objednávateľovi vrátane poskytnutia súvisiacej služby do dohodnutého miesta dodania v dohodnutom množstve a kvalite, potvrdením dodacieho listu objednávateľom a doručením faktúry za predmetné plnenie objednávateľovi.
- 4.5 Poskytovateľ vystaví faktúru za dodaný tovar a poskytnutú službu po dodaní a prevzatí predmetu plnenia. Splatnosť faktúry je 30 dní odo dňa doručenia faktúry objednávateľovi. Poskytovateľ pošle vystavenú faktúru na adresu objednávateľa: Slovenská pošta, a.s., Partizánska cesta 9, 975 99 Banská Bystrica. Súčasťou faktúry bude kópia dodacieho listu potvrdeného objednávateľom. Faktúry budú vystavené a uhradené v oficiálnej mene Slovenskej republiky, aktuálne platnej ku dňu vystavenia príslušnej faktúry.
- 4.6 V prípade, že faktúra nebude obsahovať všetky náležitosti podľa § 74 ods. 1 zákona č. 222/2004 Z. z. o DPH v platnom znení, alebo k nej nebudú priložené doklady dohodnuté zmluvnými stranami, je objednávateľ oprávnený vrátiť ju poskytovateľovi na doplnenie. V takom prípade sa preruší plynutie lehoty splatnosti a nová lehota splatnosti začne plynúť doručením opravenej alebo doplnenej faktúry.

Paraľy:	Páskovacie stroje	Garant: USLU-SSM-OSHM
	Strana 4/10	Číslo v CEEZ: 310/2019 Klasifikácia informácií: *V*

- 4.7 V prípade, ak sa preukáže po uzatvorení tejto zmluvy, že na relevantnom trhu existuje cena (ďalej aj „nižšia cena“) za rovnaký alebo technickými parametrami porovnateľný tovar ako je uvedený v Prílohe č. 1 tejto zmluvy, zahŕňajúca aj náklady na balné, poštovné, či iné prepravné náklady do rovnakého miesta dodania než je miesto dodania uvedené v tejto zmluve, ktorá je nižšia o viac ako 5 % ako cena poskytovateľa podľa tejto zmluvy, zaväzuje sa poskytovateľ poskytnúť objednávateľovi pre takýto tovar dodatočnú zľavu vo výške rozdielu medzi ním poskytovanou cenou podľa tejto zmluvy a nižšou cenou.

V.

Nadobudnutie vlastníckeho práva a prechod nebezpečenstva škody

- 5.1 Vlastnícke právo k tovaru nadobúda objednávateľ prevzatím dodaného tovaru od poskytovateľa bez výhrad. V prípade uplatnenia výhrady pri dodaní tovaru ostáva tovar vo vlastníctve poskytovateľa až do doby, kým poskytovateľ neodstráni prekážku, ktorá bráni objednávateľovi riadne prevziať tovar.
- 5.2 Nebezpečenstvo škody na tovare prechádza na objednávateľa okamihom, keď poskytovateľ splní svoju povinnosť dodať dohodnutý tovar objednávateľovi podľa tejto zmluvy a objednávateľ neuplatní pri preberaní tovaru výhrady k jeho množstvu alebo kvalite, prípadne inej vade, ktorá bráni objednávateľovi, aby tovar považoval za tovar bez väd.

VI.

Zmluvné sankcie a ďalšie dojednania

- 6.1 Ak objednávateľ je v omeškaní s dodaním tovaru alebo poskytnutím služby, má objednávateľ právo uplatniť voči nemu zmluvnú pokutu vo výške 0,04% z ceny tovaru za každý deň omeškania.
- 6.2 Ak objednávateľ mešká s platbou po termíne splatnosti, má poskytovateľ právo uplatniť úrok z omeškania vo výške stanovenej podľa všeobecne záväzných právnych predpisov SR.
- 6.3 Rozhodnutie požadovať zaplatenie zmluvnej pokuty, resp. úroku z omeškania, oznámi oprávnená strana dorúčením penalizačnej faktúry druhej zmluvnej strane.
- 6.4 Uplatnením zmluvnej pokuty nie je dotknutý nárok na náhradu škody spôsobenej porušením zmluvných povinností.
- 6.5 Zmluvné strany sa zaväzujú, že si budú poskytovať potrebnú súčinnosť pri plnení záväzkov z tejto zmluvy a navzájom si budú oznamovať všetky okolnosti a informácie, ktoré môžu mať vplyv na plnenie predmetu zmluvy.
- 6.6 Poskytovateľ sa zaväzuje, že bude s objednávateľom bez zbytočného odkladu rokovať o všetkých otázkach, ktoré by mohli negatívne ovplyvniť proces dodania dohodnutého tovaru alebo poskytnutia požadovanej služby podľa tejto zmluvy, a že mu bude oznamovať všetky okolnosti, ktoré by mohli ohroziť dohodnutý termín pre dodanie tovaru alebo poskytnutie služby.

VII.

Zodpovednosť za škodu

- 7.1 Každá zmluvná strana zodpovedá za priamu, zavinenu škodu spôsobenú druhou zmluvnou stranou.
- 7.2 Vzniknutá škoda bude poškodenej zmluvnej strane uhradená za predpokladu riadneho preukázania jej vzniku, výšky, porušenia zmluvnej povinnosti a príčinnej súvislosti medzi týmto porušením a vznikom škody, ak navrátenie veci do pôvodného stavu nie je možné.

Paraľy:	Páskovacie stroje	Garant: USLU-SSM-OSHM
	Strana 5/10	Číslo v CEEZ: 310/2019 Klasifikácia informácií: *V*

- 7.3 Žiadna zmluvná strana nebude zodpovedná druhej zmluvnej strane za nesplnenie alebo omeškanie s plnením svojich zmluvných záväzkov, ak takéto neplnenie bude vychádzať celkom alebo čiastočne z okolností vylučujúcich zodpovednosť. Účinky vylučujúce zodpovednosť sú obmedzené na dobu, pokiaľ trvá prekážka, s ktorou sú účinky spojené.
- 7.4 Ustanovenie bodu 7.3 tohto článku sa uplatní za predpokladu, že druhá zmluvná strana bola oboznámená písomne o týchto okolnostiach a predpokladanej dobe ich trvania postihnutou zmluvnou stranou, ako náhle sa o ich výskyte dozvedela.

VIII. Doba platnosti zmluvy

- 8.1 Táto zmluva sa uzatvára na dobu určitú, do doby splnenia predmetu tejto zmluvy a vysporiadania všetkých záväzkov z tejto zmluvy. Skončením platnosti tejto zmluvy zanikajú všetky práva a povinnosti zmluvných strán v nej zakotvené, okrem nárokov na úhradu spôsobenej škody, nárokov na zmluvné, resp. zákonné sankcie a úroky, nárok objednávateľa na bezplatné odstránenie zistených väd a zodpovednosti za vady plnenia počas trvania záručnej doby, ktoré platia aj po skončení platnosti tejto zmluvy.

IX. Odstúpenie od zmluvy a úhrada súvisiacich nákladov

- 9.1 Pred uplynutím dohodnutej doby platnosti tejto zmluvy podľa čl. VIII zmluvy možno túto zmluvu ukončiť:
- 9.1.1 Kedykoľvek písomnou dohodou zmluvných strán,
- 9.1.2 Výpoveďou objednávateľa aj bez uvedenia dôvodu, pričom dohodou strán sa výpovedná lehota stanovuje na tri mesiace, počítajúc od prvého dňa mesiaca nasledujúceho po doručení výpovede druhej strane,
- 9.1.3 Odstúpením od zmluvy.
- 9.2 Výpoveď tejto zmluvy musí mať písomnú formu a musí byť doručená druhej zmluvnej strane, inak je neplatná.
- 9.3 Ak sa porušenie zmluvnej povinnosti zmluvnou stranou považuje v zmysle tejto zmluvy alebo v zmysle § 345 Obchodného zákonníka za podstatné porušenie zmluvy, môže oprávnená strana od zmluvy odstúpiť, pokiaľ to písomne oznámi druhej zmluvnej strane bez zbytočného odkladu, najneskôr však do 15 dní po tom, ako sa o porušení dozvedela. Odstúpenie od tejto zmluvy musí mať písomnú formu, musí byť doručené druhej zmluvnej strane a musí v ňom byť uvedený konkrétny dôvod odstúpenia, inak je neplatné.
- 9.4 Povinnosť doručiť odstúpenie od tejto zmluvy, resp. výpoveď tejto zmluvy podľa tohto článku sa považuje v konkrétnom prípade za splnenú dňom prevzatia odstúpenia od tejto zmluvy, resp. výpovede tejto zmluvy alebo odmietnutím odstúpenia od zmluvy, resp. výpoved' zmluvy prevziať. Ak sa v prípade doručovania prostredníctvom poštového podniku vráti poštová zásielka s odstúpením od tejto zmluvy, resp. s výpoveďou tejto zmluvy ako nedoručená alebo nedoručiteľná, považuje sa za doručenú dňom, v ktorom poštový podnik vykonal jej doručovanie (usiloval sa o doručenie v mieste uvedenom na obálke predmetnej zásielky). Zmluvné strany sa dohodli, že pre doručovanie objednávateľovi je rozhodná adresa, ktorá je ako jeho sídlo uvedená v záhlaví tejto zmluvy a pre doručovanie poskytovateľovi adresa zapísaná ako jeho sídlo v obchodnom registri, a ak nemá svoje sídlo, adresa zapísaná ako jeho miesto

Parafy:	Páskovacie stroje	Garant: USLU-SSM-OSHM
	Strana 6/10	Číslo v CEEZ: 310/2019 Klasifikácia informácií: *V*

- podnikania v živnostenskom registri. Ak poskytovateľ nemá ani miesto podnikania, je pre doručovanie poskytovateľovi rozhodná adresa jeho miesta trvalého pobytu.
- 9.5 Ustanoveniami bodu 9.4 tohto článku zmluvy sa bude spravovať aj doručovanie ostatných písomností medzi stranami (napr. faktúry, upomienky, výzvy a pod.), ak to nie je v rozpore s kogentnými ustanoveniami všeobecne - záväzných predpisov alebo ustanoveniami tejto zmluvy.
- 9.6 Pri ukončení platnosti tejto zmluvy nebudú zmluvné strany povinné vrátiť plnenia poskytnuté im pred ukončením zmluvy druhou zmluvnou stranou a nebudú oprávnené žiadať vrátenie plnení poskytnutých pred ukončením zmluvy druhej zmluvnej strane. Nároky poskytovateľa na zaplatenie ceny za plnenia už odovzdané objednávateľovi nebudú pri ukončení platnosti tejto zmluvy dotknuté.
- 9.7 Ukončením platnosti tejto zmluvy zanikajú všetky práva a povinnosti zmluvných strán v nej zakotvené, okrem nárokov na úhradu spôsobenej škody, nárokov na zmluvné, resp. zákonné sankcie a úroky, ako aj nárok objednávateľa na bezplatné odstránenie zistených väd dodania, resp. záručných väd.

X.

Spoločné a záverečné ustanovenia

- 10.1 Túto zmluvu je možné meniť a dopĺňať len formou písomných a číslovaných dodatkov podpísaných obidvoma zmluvnými stranami. Akékoľvek iné zmeny alebo doplnenia sú neplatné. Uvedené sa netýka zmeny osôb zodpovedných za vecnú a odbornú komunikáciu uvedených v bode 10.2, ktoré môže príslušná zmluvná strana zmeniť svojim jednostranným rozhodnutím doručeným v písomnej forme druhej zmluvnej strane, alebo prostredníctvom e-mailu.
- 10.2 Zmluvné strany vyhlasujú a súhlasia s tým, že osobami zodpovednými za vecnú a odbornú komunikáciu v súvislosti s touto zmluvou sú:
- a) za poskytovateľa: Marián Halaj, konateľ spoločnosti, tel.:
- b) za objednávateľa: Ing. Marta Bahurinská, vedúca odboru správy hnuťelného majetku, tel., e-mail:
- 10.3 Zmluvné strany sa v súlade s ust. § 262 ods. 1 Obchodného zákonníka dohodli, že záväzkový vzťah založený touto zmluvou sa spravuje Obchodným zákonníkom.
- 10.4 Ak niektoré ustanovenia tejto zmluvy stratili platnosť, alebo sú platné len sčasti alebo neskôr stratia platnosť, nie je tým dotknutá platnosť ostatných ustanovení. Namiesto neplatných ustanovení sa použije úprava, ktorá sa čo najviac približuje zmyslu a účelu tejto zmluvy.
- 10.5 Táto zmluva nadobúda platnosť dňom jej podpísania zmluvnými stranami. Táto zmluva je povinne zverejňovanou zmluvou v zmysle § 5a zákona č. 211/2000 Z.z. o slobodnom prístupe k informáciám a o zmene a doplnení niektorých zákonov (zákon o slobode informácií) v platnom znení. Zmluvné strany berú na vedomie a súhlasia, že táto zmluva vrátane všetkých jej súčastí a príloh bude zverejnená v Centrálnom registri zmlúv (ďalej len „register“). Register je verejný zoznam povinne zverejňovaných zmlúv, ktorý vedie Úrad vlády Slovenskej republiky v elektronickej podobe. Zverejnenie zmluvy v registri sa nepovažuje za porušenie ani za ohrozenie obchodného tajomstva a informácie označené v tejto zmluve ako dôverné v zmysle § 271 odsek 1 Obchodného zákonníka sa nepovažujú za dôverné informácie. Zmluva je účinná dňom nasledujúcim po dni jej zverejnenia v registri.
- 10.6 Táto zmluva sa vyhotovuje v štyroch rovnopisoch, z ktorých po podpísaní obdrží objednávateľ 3 (tri) vyhotovenia a poskytovateľ 1 (jedno) vyhotovenie.
- 10.7 Ak zanikne jedna zo zmluvných strán, prechádzajú jej práva z tejto zmluvy na jej právneho nástupcu.

Paraľy:	Páskovacie stroje	Garant: USLU-SSM-OSHM
	Strana 7/10	Číslo v CEEZ: 310/2019 Klasifikácia informácií: *V*

10.8 Zmluvné strany vyhlasujú, že si túto zmluvu prečítali, jej obsahu porozumeli a na znak toho, že obsah tejto zmluvy zodpovedá ich skutočnej a slobodnej vôli, ju podpísali.

10.9 Neoddeliteľnou súčasťou tejto zmluvy je Príloha č. 1: Technická a cenová špecifikácia a fotodokumentácia.

Za objednávateľa:
V Bratislave, dňa

Za poskytovateľa:
Vo Zvolene, dňa

.....
Ing. Ivana Piňosová
riaditeľka úseku financií
Slovenská pošta, a.s.

.....
Marián Halaj
konateľ spoločnosti
TECHNOPACK-SLOVAKIA, s.r.o.

.....
JUDr. Stanislav Backa
riaditeľ úseku služieb
Slovenská pošta, a.s.

Parafy:	Páskovacie stroje	Garant: USLU-SSM-OSHM
	Strana 8/10	Číslo v CEEZ: 310/2019 Klasifikácia informácií: *V*

Príloha č. 1: Technická a cenová špecifikácia a fotodokumentácia:

Obchodný názov, typ páskovacieho stroja	Jednotková cena v EUR bez DPH	Počet kusov	Celková cena spolu v EUR bez DPH
Páskovacie stroje s ramenom a automatickým zavedením PP pásky	3.440,-EUR	9	30.960,-EUR

Podrobná technická špecifikácia vrátane fotodokumentácie:

Páskovací automatický stroj rady TP-702

- Stroj je určený hlavne **do polygrafického priemyslu** kde je možné využiť jeho rýchlosť **až 70 úväzkov/min**
- Výhodami stroja sú: **automatické zavedenie pásky, signalizácia konca pásky na cievke, vyprázdnenie zásobníka pri konci pásky, uvoľnenie prázdneho úväzku, el. kontrola teploty zvaru so spätnou väzbou .**
- **Robustné nemecké DC motory, kompaktná mechanická páskovacia hlava, pohodlný prístup bez nástrojov, zváranie pásky výhrevným telesom, pohodlná výmena novej cievky, výklopný odvíjač viazacej pásky, nožný pedál pre spustenie cyklu, otočný ovládací panel – spustenie cyklu tlačítkom (alebo automatický režim pomocou čidla)**
- Nastaviteľná prac. výška 820-920mm, pohon krokovými motormi

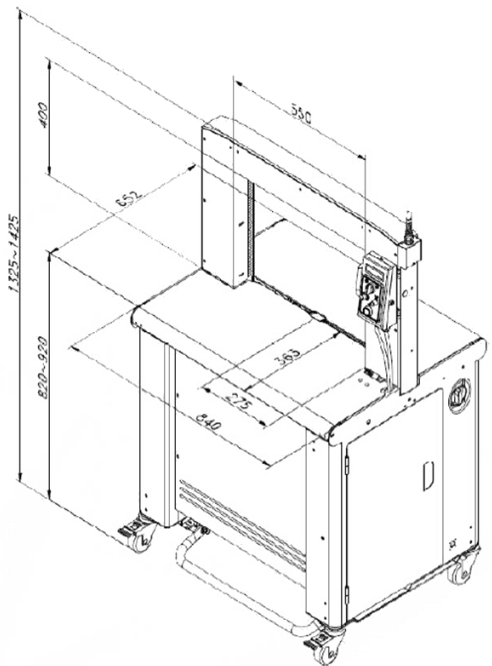
Typ stroja	TP-702
Rozmer rámu	550 x 400 mm štandard
Typ pásky	PP 5,6,9 mm, D200
Sila utiahnutia	10 – 320 N potenciometrom
Počet cyklov	0 – 70 ks / min
Pripojenie	230 V, 50 Hz, 1800W
Typ spoja	Tepelný zvar
Výška pracovnej plochy	820 - 920 mm
Hmotnosť stroja	159 kg
Rozmery stroja	840x652x1325-1425(v) mm

VOLITEĽNÁ VEĽKOSŤ RÁMU:

Výška rámu	Šírka rámu
400 mm	550, 850 mm
500 mm	650, 850, 1250, 1650 mm
600 mm	850 mm
800 mm	850, 1050, 1250 mm
1000 mm	1050, 1250 mm

* Štandardná veľkosť rámu 400 (v) x 550 (š) mm

Paraľy:	Páskovacie stroje	Garant: USLU-SSM-OSHM
	Strana 9/10	Číslo v CEEZ: 310/2019 Klasifikácia informácií: *v*



Parafy:	Páskovacie stroje	Garant: USLU-SSM-OSHM
	Strana 10/10	Číslo v CEEZ: 310/2019 Klasifikácia informácií: *v*