



ŽELEZNICE SLOVENSKEJ REPUBLIKY

Klemensova 8, 813 61 Bratislava

Kúpna zmluva podľa § 409 a nasl. zákona č. 513/1991 Zb. Obchodný zákonník v znení neskorších predpisov (ďalej len „Zmluva“)	A	Číslo: 5189/2019/5400/015	B	Predávajúci: GREENPON s.r.o. Družstevná 381 976 33 Poniky IČO: 36028827 DIČ: IČ DPH:	C
Kupujúci: Železnice Slovenskej republiky Klemensova 8, 813 61 Bratislava Bankové spojenie: SWIFT/BIC: IBAN: IČO: 0031364501 DIČ: IČ DPH:			D	Bank. spojenie: IBAN: SWIFT/BIC:	
Faktúru zaslať dvojmo na: Železnice Slovenskej republiky Generálne riaditeľstvo – Odbor investorský (O220) Klemensova 8, 813 61 Bratislava			E	Zápis v Obchodnom registri Okresného súdu: Banská Bystrica Oddiel: Sro vložka č.: 5252/S	
Konečný príjemca: Železnice Slovenskej republiky Generálne riaditeľstvo – Odbor investorský (O220) Klemensova 8, 813 61 Bratislava Kontaktná osoba: , tel. č.:		F	Miesto dodania: ŽSR – OR Zvolen, SMSÚ ŽTS MDS Levice Dodacia podmienka: DDP Lehota splatnosti faktúr (v dňoch): 30 dní		
Táto Zmluva nadobúda platnosť okamihom jej podpísania oprávnenými zástupcami oboch zmluvných strán a účinnosť v zmysle § 47a Občianskeho zákonníka v platnom znení dňom nasledujúcim po dni jej zverejnenia, ak v tejto Zmluve nie je uvedený neskorší deň nadobudnutia účinnosti. Neoddeliteľnou súčasťou tejto Zmluvy sú Obchodné podmienky dodania tovaru (ďalej aj „OPDT“), s ktorými sú zmluvné strany oboznámené a akceptujú ich v plnom rozsahu. Ustanovenia tejto Zmluvy vrátane jej príloh majú prednosť pred ustanoveniami OPDT.					H
Táto Zmluva je vyhotovená v 4 rovnopisoch, z toho Kupujúci obdrží 3 rovnopisy a Predávajúci 1 rovnopis. Vo všetkých písomnostiach súvisiacich s touto Zmluvou musí byť z dôvodu zabezpečenia presnej identifikácie uvedené číslo tejto Zmluvy.					I
Špecifikácia tovaru		MJ/ Množstvo	Lehota dodania tovaru		
Predmetom tejto Zmluvy je dodanie tovaru: „ Dodanie nadstavby na chemické ošetrovanie železničných tratí “ (ďalej aj ako „tovar“ alebo „predmet Zmluvy“). Bližšia špecifikácia tovaru je uvedená v Prílohe č. 1, ktorá tvorí neoddeliteľnú súčasť tejto Zmluvy. Cena tovaru: 18 240,60 € bez DPH Cena je pevná a sú v nej zahrnuté všetky náklady spojené s plnením predmetu zákazky Predávajúci poskytuje na tovar záruku v dĺžke 24 mesiacov.		J	Kpl / 1	K Do 1 mesiaca od doručenia písomnej výzvy vyhlasovateľa	
Kupujúci: Železnice Slovenskej republiky dňa: 11.07.2019 JUDr. Rudolf Jurík v.r. Riaditeľ Centrum logistiky a obstarávania	L	Predávajúci: GREENPON s.r.o. dňa:		M	

Telefón

Fax

E-mail

Bankové spojenie:

SWIFT/BIC:

IBAN:

IČO:

DIČ:

IČ DPH:

0031364501

Obchodné podmienky dodania tovaru

(ďalej len „OPDT“)

I. Predmet Zmluvy

1. Predávajúci sa zaväzuje dodať Kupujúcemu tovar špecifikovaný v Prílohe č. 1 Zmluvy a previesť na neho vlastnícke právo k tovaru. Kupujúci sa zaväzuje za riadne dodaný tovar zaplatiť dohodnutú cenu. Tovar sa považuje za riadne dodaný až po overení množstva, kvality a úplnosti sprievodných dokladov, potrebných na prevzatie a užívanie tovaru (v slovenskom jazyku), k nemu vystavených. V prípade ich nesúladu s podmienkami stanovenými Zmluvou, má Kupujúci právo tovar odmietnuť. Predávajúci vyhlasuje, že je vlastníkom tovaru a ním dodávaný tovar nie je zaťažený právami tretích osôb.

II. Cena

1. Cena tovaru je dohodnutá v súlade so zákonom NR SR č. 18/1996 Z. z. o cenách v znení neskorších predpisov. Dohodnutá cena uvedená v Zmluve je bez DPH a je stanovená pre každú položku samostatne. Ku kúpnej cene bude účtovaná DPH v zmysle platných právnych predpisov.

III. Lehota dodania tovaru

Predávajúci je povinný dodať tovar v termíne uvedenom v Zmluve. Kupujúci preberá tovar len v pracovných dňoch, a to v čase od 6.30 do 14.00 hodiny, v inom čase len po predošlej písomnej dohode s Konečným príjemcom alebo Kupujúcim.

IV. Dodacie podmienky

1. Pokiaľ v Zmluve nie je dojednané inak, pre dodanie tovaru platí štandardná dodacia podmienka DDP sklad Železnice Slovenskej republiky (ďalej ako „ŽSR“), v závislosti na adrese vnútornej organizačnej zložky Kupujúceho podľa INCOTERMS 2010.
2. Vlastnícke právo k tovaru a nebezpečenstvo škody na ňom prechádza na Kupujúceho prevzatím tovaru Kupujúcim. Prevzatie riadne dodaného tovaru Kupujúci Predávajúcemu potvrdí písomne (napr. potvrdením dodacieho listu, vážneho lístku, príslušnej časti prepravného listu CMR, či iného prepravného dokladu).
3. Vykládku tovaru zabezpečí Predávajúci na vlastné náklady a na vlastné nebezpečenstvo. Predávajúci zodpovedá za dodržiavanie predpisov BOZP osobami vykonávajúcimi vykládku tovaru.
4. Tovar sa považuje za riadne dodaný Kupujúcemu okamihom, kedy ho Kupujúci v mieste dodania od Predávajúceho prevezme. Prevzatie Tovar a dokumentácie v mieste dodania Kupujúci potvrdí podpisom dodacieho listu, prostredníctvom kontaktnej osoby alebo prostredníctvom inej osoby oprávnenej v mieste dodania tovar prevziať. Dodací list je písomný dokument, ktorým kontaktné osoby zmluvných strán potvrdia dodanie tovaru Predávajúcim Kupujúcemu. Dodací list bude obsahovať najmä, nie však výlučne, špecifikáciu dodaného tovaru, vrátane typového označenia výrobku, označenie výrobným číslom, rozmer, množstvo v mernej jednotke, hmotnosť tovaru a číslo materiállovej položky (interné označenie tovaru u Kupujúceho), pečiatku preberajúceho skladu a podpis preberajúcej osoby oprávnenej prevziať tovar za Kupujúceho, adresu miesta a dátum prevzatia tovaru, číslo Zmluvy, meno a priezvisko vodiča pozemného motorového vozidla uvedené čitateľne paličkovým písmom a jeho podpis, evidenčné číslo pozemného motorového vozidla, ktorým sa uskutočnila preprava tovaru. Dodací list musí obsahovať aj názov Kupujúceho a adresu jeho sídla v zmysle zápisu v obchodnom registri, adresu miesta dodania a dátum prevzatia tovaru.

V. Balenie, obal tovaru a odpady

1. Cena je určená vrátane balenia. Predávajúci je povinný nahradiť Kupujúcemu hodnotu baliaceho materiálu, ktorý Kupujúci vráti Predávajúcemu k opätovnému použitiu. Všetky škody, ktoré vzniknú v dôsledku toho, že balenie nezodpovedá charakteru dodávky, znáša Predávajúci.
2. Pri dodávkach nebezpečného tovaru je Predávajúci povinný dodržiavať príslušné právne predpisy, najmä tie, ktoré upravujú typ a označenie obalov a použitie dopravných prostriedkov.
3. Bez ohľadu na zákonné informačné povinnosti, je Predávajúci povinný poskytnúť Kupujúcemu všetky potrebné a použiteľné informácie o dodávaných tovaroch, predovšetkým pokyny pre riadne skladovanie ako aj bezpečnostné listy a karty bezpečnostných údajov, v súlade s Nariadením Európskeho parlamentu a Rady č. 1907/2006/ES (REACH) v znení Nariadenia Komisie (EÚ) č. 2015/830 a Nariadením Európskeho parlamentu a Rady č. 1272/2008/ES.
4. Predávajúci je povinný upovedomiť Kupujúceho o možných účinkoch nebezpečných odpadov alebo odpadových olejov pri tovaroch ním dodaných a najmä odporučiť Kupujúcemu spôsob možného zneškodnenia.
5. Na požiadavku Kupujúceho je Predávajúci povinný bezplatne odobrať odpady, ktoré vzniknú z bežného použitia dodaných tovarov v súlade s ich určením, predovšetkým v súlade so zákonom č. 79/2015 Z. z. o odpadoch a o zmene a doplnení niektorých zákonov v znení neskorších predpisov (ďalej len „zákon o odpadoch“), v rozsahu doručeneho množstva tovarov. Ak Predávajúci odmietne odobratie odpadu alebo ak odobratie odpadu nie je možné, Kupujúci je oprávnený zneškodniť odpad na náklady Predávajúceho.
6. Predávajúci zodpovedá za to, že plnenia podľa Zmluvy sú v čase dodania vykonané v súlade so zákonom o odpadoch a inými príslušnými právnymi predpismi (predovšetkým s ohľadom na Smernicu Európskeho parlamentu a Rady č. 2011/65/EU - RoHS). V prípade, že plnenia nie sú vykonané v súlade s vyššie uvedenými predpismi, Predávajúci je povinný bez ohľadu na nároky Kupujúceho zo zodpovednosti za vady nahradiť Kupujúcemu akúkoľvek, v tejto súvislosti, vzniknutú škodu.
7. Ak Predávajúci dodá tovar, ktorý podlieha predpisom o obmedzeniach látok a/alebo sa naň vzťahujú informačné požiadavky (napr. Nariadenie Európskeho Parlamentu a Rady č. 1907/2006/ES (REACH) v znení Nariadenia Komisie (EÚ) č. 2015/830, Predávajúci je povinný nahlásiť príslušné látky do webovej databázy BOMcheck (www.BOMcheck.net) alebo v inom primeranom formáte poskytnutom Kupujúcim, najneskôr v deň dodania tovaru.
8. V prípade, ak dodávka obsahuje tovar, ktorý je podľa medzinárodných predpisov klasifikovaný ako nebezpečný tovar, Predávajúci je povinný o tom informovať Kupujúceho dohodnutým spôsobom, najneskôr v deň uzatvorenia Zmluvy.
9. Akékoľvek prepravné, predajné, alebo dopravné balenie dodávok pre Kupujúceho, je Predávajúci povinný zneškodniť výlučne prostredníctvom osoby oprávnenej na zneškodňovanie odpadov. Predávajúci je povinný nahradiť Kupujúcemu akúkoľvek škodu, ktorá mu vznikne z dôvodu porušenia tejto povinnosti.

VI. Platobné podmienky, zmluvné pokuty a náhrada škody

1. Lehota splatnosti faktúr je 30 dní odo dňa doručenia faktúry Kupujúcemu. Kupujúci neposkytuje zálohy ani preddávky na cenu tovaru. Úhrada faktúry bude realizovaná prevodným príkazom na účet Predávajúceho uvedený v Zmluve. Akákoľvek zmena účtu Predávajúceho sa považuje za zmenu Zmluvy, ktorú je možné vykonať len na základe dodatku uzatvoreného v súlade s bodom 3. čl. XII týchto OPDT. Kupujúci nie je v omeškani s úhradou faktúry, ak v posledný deň lehoty splatnosti zadá príkaz na jej úhradu svojmu peňažnému ústavu.
2. Predávajúci je oprávnený fakturovať najskôr v deň prevzatia tovaru Kupujúcim, ale najneskôr do 15 dní po jeho riadnom prevzatí Kupujúcim.
3. Faktúra musí obsahovať všetky náležitosti v zmysle platných právnych predpisov ako aj jednotný kód výrobkov podľa klasifikácie produkcie. Okrem toho musí faktúra obsahovať aj číslo Zmluvy. Prílohou faktúry bude aj fotokópia Zmluvy. Ku každej konečnej alebo čiastkovej faktúre musí byť priložený dodací list potvrdzujúci prevzatie tovaru Kupujúcim alebo príslušné prepravné doklady a v prípade dovozu tovaru z tretích krajín (t.j. z krajín, ktoré nie sú členskými štátmi Európskej únie) aj colné vyhlásenie na prepustenie tovaru. Predpokladom pre zaplatenie konečnej faktúry je dodanie technickej dokumentácie, špecifikácie a atestov o vykonaných skúškach a použitých materiáloch a iných listín, ak sú požadované, a súpis všetkých doterajších faktúr vzťahujúcich sa k predmetu Zmluvy podľa predmetu konečnej faktúry.
4. Faktúru môže Predávajúci zaslať aj elektronickou formou na e-mailovú adresu e-faktura.dodavatel@zsr.sk vo formáte PDF. Informácie o možnosti elektronického zasielania faktúry sú uvedené na stránke www.zsr.sk; avšak doklad, ktorý má tvoriť prílohu faktúry podľa bodu 3. tohto článku, doručí Predávajúci ako prílohu k faktúre v tlačenej podobe. V takom prípade lehota splatnosti začína plynúť odo dňa doručenia posledného dokladu (faktúry alebo jej príloh) Kupujúcemu.

5. V prípade, že faktúra nebude obsahovať požadované náležitosti a/alebo požadované prílohy, Kupujúci je oprávnený faktúru vrátiť Predávajúcemu na prepracovanie a/alebo doplnenie s tým, že nová lehota splatnosti začne plynúť dňom doručenia opravenej a/alebo doplnenej faktúry Kupujúcemu.
6. Za nedodržanie lehoty splatnosti faktúry je Predávajúci oprávnený požadovať úrok z omeškania v zmysle príslušných ustanovení Obchodného zákonníka.
7. Za nedodržanie lehoty dodania tovaru podľa Zmluvy je Predávajúci povinný uhradiť Kupujúcemu zmluvnú pokutu vo výške 0,05 % z kúpnej ceny nedodaného tovaru vrátane DPH za každý, aj začatý deň omeškania, najmenej však 50 € za každý aj začatý deň omeškania. Právo Kupujúceho na náhradu škody tým nie je nijako dotknuté.
8. V prípade omeškania Predávajúceho s odstránením vady plnenia, je Predávajúci povinný uhradiť zmluvnú pokutu vo výške 1 % z ceny reklamovanej časti dodaného tovaru za každý, aj začatý deň omeškania, s riadnym vybavením reklamácie uplatnenej Kupujúcim v zmysle článku VII. bodu 5. týchto OPDT, najmenej však 50 € za každý aj začatý deň omeškania.
9. Predávajúci sa zaväzuje, že svoje pohľadávky voči Kupujúcemu nepostúpi (ani s nimi nebude inak obchodovať) tretej strane bez písomného súhlasu Kupujúceho. V prípade porušenia tohto dojednania je Predávajúci povinný uhradiť Kupujúcemu zmluvnú pokutu vo výške 20 % z hodnoty pohľadávky, ktorú postúpil. Pre vylúčenie akýchkoľvek pochybností týmto nie je dotknutá neplatnosť takéhoto úkonu. Právo Kupujúceho na náhradu škody tým nie je nijako dotknuté.
10. Predávajúci najneskôr ku dňu podpisu Zmluvy predložil Kupujúcemu vyhlásenie o tom, či je závislou osobou voči ŽSR v zmysle § 2 písm. n) zákona č. 595/2003 Z. z. o dani z príjmov v znení neskorších predpisov. Každú zmenu súvisiacu s personálnym, ekonomickým alebo iným prepojením voči ŽSR v súvislosti s ustanovením § 2 písm. n) zákona č. 595/2003 Z. z. o dani z príjmov v znení neskorších predpisov, je Predávajúci povinný Kupujúcemu písomne oznámiť, a to do 5 dní odo dňa vzniku zmeny. V prípade porušenia tejto povinnosti je Predávajúci povinný uhradiť Kupujúcemu zmluvnú pokutu vo výške 500 €, za každé takéto porušenie.
11. Predávajúci nie je oprávnený jednostranným úkonom započítať pohľadávku vyplývajúcu zo Zmluvy proti pohľadávke Kupujúceho.
12. Predávajúci zodpovedá za škody, ktoré spôsobí Kupujúcemu alebo tretím osobám v súvislosti s plnením podľa Zmluvy. Ak vznikne Kupujúcemu škoda na veciach, právach alebo iných majetkových hodnotách v dôsledku porušenia povinností uvedených v Zmluve zo strany Predávajúceho, je Predávajúci za tieto škody zodpovedný a je povinný Kupujúcemu uhradiť tieto vzniknuté škody. Formou úhrady vzniknutej škody je peňažná náhrada vzniknutej škody. Ak škodu spôsobila tretia osoba, ktorej Predávajúci zveril plnenie svojej povinnosti, za škodu zodpovedá Predávajúci. Právo Kupujúceho na náhradu škody nie je uplatnením zmluvnej pokuty v zmysle bodov 7. až 10. tohto článku OPDT nijako dotknuté.

VII. Zodpovednosť za vady a záručná doba

1. Predávajúci poskytuje na dodaný tovar záruku v dĺžke najmenej 24 mesiacov odo dňa prevzatia tovaru Kupujúcim. U tovarov, pri ktorých Predávajúci či výrobca deklaruje dlhšiu dobu záruky, platí takto deklarovaná záručná doba. Záručná doba začína plynúť dňom podpísania dokladu, ktorý potvrdzuje dodanie a prevzatie tovaru, oprávneným zástupcom Kupujúceho.
2. Ak sa počas záručnej doby vyskytnú vady na dodanom tovare, na ktoré sa vzťahuje záruka, Kupujúci je povinný ich písomne reklamovať v lehote do 30 dní odo dňa ich zistenia. Písomne vyhotovená reklamácia musí obsahovať najmä tieto základné údaje – číslo Zmluvy, dátum dodania, druh dodaného tovaru a reklamované množstvo a voľbu nároku podľa bodu 4. tohto článku OPDT.
3. Záruka sa nevzťahuje na vady tovaru spôsobené:
 - a) nesprávnou manipuláciou alebo skladovaním zo strany Kupujúceho (uvedené sa neuplatní, ak Kupujúci nebol Predávajúcim riadne informovaný o správnom spôsobe manipulácie a/alebo skladovania tovaru),
 - b) vonkajšími udalosťami, ak ich nespôsobil Predávajúci alebo osoby, s ktorých pomocou Predávajúci plnil svoj záväzok.
4. Kupujúci je (podľa vlastného uváženia) oprávnený si uplatniť, v prípade vadného plnenia, niektorý z nasledujúcich nárokov, resp. ich kombináciu:
 - a) výmena vadného tovaru za tovar bez väd,
 - b) odstránenie väd opravou tovaru (ak sú opraviteľné) Predávajúcim, resp. na jeho náklady,
 - c) dodanie chýbajúceho tovaru,
 - d) zníženie kúpnej ceny o zľavu z kúpnej ceny, ktorá zodpovedá zníženiu hodnoty tovaru v dôsledku kvalitatívnych väd, minimálne však o 10% z kúpnej ceny.
5. Predávajúci je povinný vybaviť reklamáciu spôsobom určeným Kupujúcim v zmysle bodu 4. tohto článku OPDT, a to najneskôr v lehote do 15 dní odo dňa doručenia reklamácie Predávajúcemu. Záručná doba na tovar sa predlžuje o dobu, počas ktorej nebol tovar spôsobilý k užívaniu.
6. Prevzatie tovaru môže byť Kupujúcim odmietnuté pre vady a to až do ich odstránenia.
7. V prípade neuznania reklamácie vady tovaru Predávajúcim je Kupujúci oprávnený vykonať laboratórne či iné vhodné skúšky za účelom preukázania existencie vady tovaru. V prípade, ak sa skúšaním podľa predchádzajúcej vety preukáže existencia reklamovanej vady tovaru, zaväzuje sa Predávajúci nahradiť Kupujúcemu náklady s tým spojené.

VIII. Ukončenie zmluvného vzťahu

1. Zmluva môže zaniknúť:
 - a) dohodou zmluvných strán, ktorej súčasťou je i vysporiadanie vzájomných záväzkov a pohľadávok,
 - b) odstúpením od Zmluvy v prípadoch uvedených v § 344 a nasl. Obchodného zákonníka alebo v prípadoch uvedených v Zmluve alebo bode 3 tohto článku OPDT,
 - c) písomným oznámením Kupujúceho, ak nastanú dôvody podľa bodu 2 tohto článku OPDT.
2. Kupujúci je oprávnený písomne oznámiť Predávajúcemu, že Zmluva zaniká, ak nastali nasledovné dôvody:
 - a) ak Kupujúci zistí, že Predávajúci má nespĺnenú povinnosť vyplatenia odmeny zo zmluvy s osobou, ktorá je alebo bola jeho subdodávateľom, v súvislosti s plnením Zmluvy,
 - b) Predávajúci bol právoplatným rozhodnutím súdu vymazaný z registra partnerov verejného sektora alebo mu bol právoplatným rozhodnutím Úradu pre verejné obstarávanie uložený zákaz účasti vo verejnom obstarávaní,
 - c) vyhlásenie Predávajúceho podľa bodu 2 článku X. OPDT sa ukáže ako nepravdivé alebo po tom čo sa Predávajúci partnerom verejného sektora stal a nepodal v lehote podľa bodu 2 v článku X. návrh na zápis do registra partnerov verejného sektora,
 - d) na vykonávaní predmetu Zmluvy sa podieľal resp. podieľal subdodávateľ, ktorý je partnerom verejného sektora a nie je zapísaný v registri partnerov verejného sektora.

Doručením písomného oznámenia podľa tohto bodu Zmluva zanikne (s účinkami ex nunc).

3. Nasledovné porušenia zmluvných povinností zo strany Predávajúceho sa považujú za podstatné s právom Kupujúceho okamžite bez ďalšieho od Zmluvy písomne odstúpiť:
 - a) ak sa Predávajúci dostane do omeškania so splnením ktoréhokoľvek svojho záväzku o viac ako 15 dní,
 - b) ak dodaný tovar nebude spĺňať dohodnuté kvalitatívne parametre, pričom nárok Kupujúceho na zmluvnú pokutu a náhradu škody tým nie sú dotknuté,
 - c) ak Predávajúci nezačne, preruší alebo zastaví plnenie podľa Zmluvy z iných dôvodov ako dôvodov na strane Kupujúceho alebo z dôvodov skutočností, ktoré Predávajúci nemohol predvídať v čase uzatvorenia Zmluvy ani pri vynaložení náležitej starostlivosti, ktorú možno od neho požadovať,
 - d) ak Predávajúci nespĺni ktorúkoľvek z povinností podľa bodov 2 až 5 článku XI. týchto OPDT.
4. Kupujúci je oprávnený okrem prípadov uvedených v bode 3 tohto článku OPDT odstúpiť od Zmluvy aj v prípade, ak Predávajúci porušil ďalšie povinnosti, ktoré mu vyplývajú z ustanovení Zmluvy alebo z ustanovení príslušných právnych predpisov. Kupujúci je v tomto prípade oprávnený odstúpiť od Zmluvy už po druhom porušení ktorejkoľvek povinnosti zo strany Predávajúceho, pričom Kupujúci po prvom porušení povinnosti písomne upozorní Predávajúceho na porušenie zmluvných podmienok alebo ustanovení právnych predpisov s upozornením, že pri ďalšom porušení ktorejkoľvek povinnosti odstúpi od Zmluvy. Kupujúci v upozornení uvedie lehotu na nápravu, ak sa vyžaduje.

5. Predávajúci je oprávnený odstúpiť od Zmluvy okrem prípadov uvedených v § 344 a nasl. Obchodného zákonníka aj v prípade, ak sa Kupujúci dostane do omeškania s úhradou faktúry vystavenej podľa článku VI. bod 1. týchto OPDT o viac ako 60 dní.
6. Predávajúci je oprávnený od Zmluvy odstúpiť aj v prípade, ak Kupujúci opakovane závažným spôsobom poruší ďalšie povinnosti, ktoré mu vyplývajú z ustanovení Zmluvy alebo z ustanovení príslušných právnych predpisov. Predávajúci je v tomto prípade oprávnený odstúpiť od Zmluvy už po druhom porušení ktorejkoľvek povinnosti zo strany Kupujúceho, pričom predávajúci po prvom porušení povinnosti písomne upozorní Kupujúceho na porušenie zmluvných podmienok alebo ustanovení právnych predpisov s upozornením, že pri ďalšom porušení ktorejkoľvek povinnosti odstúpi od Zmluvy. Predávajúci v upozornení uvedie lehotu na nápravu, ak sa vyžaduje.
7. Odstúpením od Zmluvy podľa tohto článku zanikajú všetky práva a povinnosti strán zo Zmluvy s výnimkou nároku na náhradu škody vzniknutej porušením Zmluvy, nárokov na dovtedy vzniknuté zmluvné resp. zákonné sankcie a úroky z omeškania, nárokov vyplývajúcich z ustanovení Zmluvy o poskytovaní záruky a zodpovednosti za vady za časť predmetu Zmluvy, ktorá bola do momentu odstúpenia zrealizovaná, ako aj s výnimkou povinností súvisiacich s odovzdaním a prevzatím časti predmetu Zmluvy vykonanej do momentu odstúpenia, povinnosti Predávajúceho podľa bodu 9 tohto článku OPDT, zmluvných ustanovení týkajúcich sa voľby práva alebo voľby Obchodného zákonníka, riešenia sporov medzi zmluvnými stranami a iných ustanovení, ktoré podľa prejavenej vôle strán alebo vzhľadom na svoju povahu majú trvať aj po ukončení Zmluvy.
8. Zmluvné strany sa dohodli, že odstúpenie od Zmluvy bude účinné odo dňa jeho doručenia druhej zmluvnej strane. V prípade odstúpenia od Zmluvy predmet Zmluvy alebo jeho časť, ktorá bola vykonaná a uhradená do momentu odstúpenia, ostáva výhradným majetkom Kupujúceho. Tovar, ktorý do odstúpenia od Zmluvy nebol Kupujúcim uhradený, prevezme od Kupujúceho Predávajúci na vlastné náklady v čase a mieste určenom Kupujúcim, a to bezodkladne na výzvu Kupujúceho, najneskôr však do troch pracovných dní.
9. Po odstúpení od Zmluvy je Predávajúci povinný počínať si tak, aby sa zabránilo škode bezprostredne hroziacej Kupujúcemu nedodaním tovaru príp. minimalizovali straty a za tým účelom vykonať všetky potrebné opatrenia.
10. Po odstúpení od Zmluvy zo strany Predávajúceho pre porušenie povinností Kupujúcim, je Kupujúci povinný uhradiť predmet Zmluvy, alebo jeho časť, ktorú prevzal do momentu odstúpenia.
11. Kupujúci môže Zmluvu vypovedať len písomne, a to aj bez udania dôvodu. Výpovedná lehota je 2 (dva) kalendárne mesiace a začína plynúť prvým dňom kalendárneho mesiaca nasledujúceho po kalendárnom mesiaci, v ktorom bola písomná výpoveď Zmluvy doručená Predávajúcemu. Uplynutím výpovednej lehoty Zmluva zaniká.

IX. Hardvér a Softvér

1. Hardvér a softvér sa považujú vždy za jeden celok/produkt, pokiaľ v Zmluve nie je uvedené inak. V prípade, ak dodáva Predávajúci Kupujúcemu softvér, ktorý nebol vytvorený výlučne pre Kupujúceho, udeľuje Predávajúci Kupujúcemu prevoditeľné a nevýhradné užívacie právo. Toto užívacie právo Kupujúceho je časovo neobmedzené, ak bolo dohodnuté zaplatenie jednorazovej odmeny. K softvéru, ktorý bol vytvorený výlučne pre Kupujúceho, prevádza Predávajúci výhradné, prevoditeľné a časovo neobmedzené užívacie právo k softvéru pre akékoľvek spôsoby použitia v rozsahu podľa zákona č 185/2015 Z. z. Autorský zákon. Pokiaľ nie je dohodnuté inak, Predávajúci je povinný odovzdať Kupujúcemu zdrojový kód v aktuálnej verzii. Predávajúci je povinný uskutočniť inštaláciu softvéru. Po inštalácii Predávajúci odovzdá Kupujúcemu nosič dát, ktorý je možné čítať na počítačových systémoch Kupujúceho, so zdrojovým a strojovým kódom, ako aj so súvisiacou technickou dokumentáciou (obsah a postup zostavenia dátového nosiča, program a diagramy dátových tokov, testovacie protokoly, testovacie programy, ošetrovanie chýb, atď.). Okrem tejto dokumentácie je Predávajúci povinný odovzdať Kupujúcemu pred prevzatím písomnú komplexnú užívateľskú dokumentáciu v slovenskom jazyku a/alebo v inom jazyku požadovanom Kupujúcim, v dostatočnom počte vyhotovení podľa požiadavky Kupujúceho.
2. Predávajúci je povinný informovať Kupujúceho bezodkladne po uzavretí Zmluvy o tom, či dodávané tovary a/alebo služby obsahujú softvér s otvoreným zdrojovým kódom (open source software) podľa definície open source initiative (www.opensource.org). Ak Predávajúci riadne a včas neinformuje Kupujúceho o tom, že tovary a/alebo služby obsahujú open source software, Kupujúci je oprávnený odstúpiť od Zmluvy a Predávajúci je povinný nahradiť Kupujúcemu vzniknutú škodu.

X. Postavenie Predávajúceho

1. V prípade, že Predávajúci deklaruje, že má implementovaný systém manažérstva kvality, environmentu alebo bezpečnosti (certifikovaný alebo necertifikovaný), je povinný na základe žiadosti Kupujúceho umožniť povereným zamestnancom Kupujúceho vykonať vo svojich prevádzkach audit zameraný na overenie dodržiavania tohto systému.
2. Predávajúci vyhlasuje, že ku dňu podpísania Zmluvy:
 - je zapísaný v registri partnerov verejného sektora v zmysle zákona č. 315/2016 Z. z. o registri partnerov verejného sektora a o zmene a doplnení niektorých zákonov (ďalej len „RPVS“) a tiež každý Predávajúcemu známy subdodávateľ v priamom alebo nepriamom rade, ktorý je partnerom verejného sektora je zapísaný v RPVS. Ďalej Predávajúci vyhlasuje, že ku dňu podpísania Zmluvy má ako partner verejného sektora alebo má osoba, ktorá plní povinnosti oprávnenej osoby pre Predávajúceho v zmysle zákona o RPVS (ďalej len „oprávnená osoba“), splnené všetky povinnosti, ktoré pre Predávajúceho ako partnera verejného sektora alebo pre oprávnenú osobu vyplývajú zo zákona o RPVS. Zmluvné strany sa dohodli, že ak sa niektoré vyhlásenie podľa tohto bodu ukáže ako nepravdivé, Kupujúci nie je v omeškaní s plnením podľa Zmluvy až do splnenia povinnosti Predávajúceho resp. oprávnenej osoby.
 - nie je partnerom verejného sektora v zmysle zákona č. 315/2016 Z. z. o registri partnerov verejného sektora a o zmene a doplnení niektorých zákonov. V prípade, že sa Predávajúci po podpise Zmluvy partnerom verejného sektora stane, je povinný o tejto skutočnosti písomne informovať Kupujúceho najneskôr do 5 dní odo dňa nadobudnutia účinnosti právneho úkonu, na základe ktorého sa Predávajúci partnerom verejného sektora stal. V rovnakej lehote sa Predávajúci zaväzuje podať na registrujúci orgán návrh na zápis do RPVS. V prípade, ak Predávajúci nepodá návrh na zápis do RPVS spôsobom dojednaným v tomto bode, je Predávajúci povinný uhradiť Kupujúcemu zmluvnú pokutu vo výške 5 % z ceny tovaru dojednanej v časti J Zmluvy.
3. Ak je Predávajúci zapísaný v RPVS, Predávajúci je povinný Kupujúcemu písomne oznamovať každú zmenu zapísaných údajov o jeho osobe v RPVS alebo jeho výmaz z RPVS najneskôr do 5 dní odo dňa vykonania zmeny zapísaných údajov alebo výmazu v RPVS. V prípade omeškania Predávajúceho so splnením tejto povinnosti, je Predávajúci povinný uhradiť Kupujúcemu zmluvnú pokutu vo výške 50 € za každý, i začatý deň omeškania.
4. Predávajúci sa zaväzuje zabezpečiť, aby sa na plnení predmetu Zmluvy nepodieľal subdodávateľ v ktoromkoľvek rade (i) ktorý je partnerom verejného sektora a nie je zapísaný v registri partnerov verejného sektora alebo (ii) ktorý, ak je partnerom verejného sektora alebo osoba, ktorá plní povinnosti oprávnenej osoby pre subdodávateľa ako partnera verejného sektora v zmysle zákona o RPVS, si neplní povinnosti podľa zákona o RPVS. Ak Predávajúci poruší túto povinnosť je Kupujúci oprávnený uplatniť si voči Predávajúcemu zmluvnú pokutu vo výške 5% z ceny tovaru dojednanej v časti J Zmluvy, minimálne však vo výške 300 € za každý jednotlivý prípad (jedného subdodávateľa). Zmluvnú pokutu možno za porušenie tejto povinnosti vo vzťahu k tomu istému subdodávateľovi udeliť aj opakovane, maximálne však 1x za kalendárny mesiac.
5. Po dobu omeškania Predávajúceho ako partnera verejného sektora alebo oprávnenej osoby s plnením niektorej povinnosti podľa zákona o RPVS, Kupujúci nie je v omeškaní s plnením podľa Zmluvy až do splnenia povinnosti Predávajúceho resp. oprávnenej osoby.
6. Predávajúci nesmie byť v čase uzatvorenia Zmluvy v úpadku, tak ako je definovaný v zmysle zákona č. 7/2005 Z. z. o konkurze a reštrukturalizácii a o zmene a doplnení niektorých zákonov.
7. Predávajúci nesmie previesť svoje práva vyplývajúce zo Zmluvy bez predchádzajúceho písomného súhlasu druhej zmluvnej strany. V opačnom prípade je takýto prevod práv neplatný.

XI. Povinnosti Predávajúceho v súvislosti s priamymi subdodávateľmi

1. Predávajúci zodpovedá za konanie, neplnenie, nedbanlivosť, opomenutie povinností alebo potrebného konania riadne a včas svojich subdodávateľov tak, ako by išlo o konanie, neplnenie, nedbanlivosť, opomenutie povinností alebo potrebného konania riadne a včas samotného Predávajúceho.
2. Predávajúci je oprávnený poveriť časťou plnenia predmetu Zmluvy len tých subdodávateľov, ktorí sú uvedení v zozname subdodávateľov, ktorý tvorí Prílohu č. 3 Zmluvy (ďalej len „zoznam priamych subdodávateľov“).
3. Predávajúci je oprávnený počas trvania Zmluvy zmeniť subdodávateľa uvedeného v zozname priamych subdodávateľov len s predchádzajúcim písomným súhlasom Kupujúceho. V písomnej žiadosti Predávajúceho o udelenie súhlasu je Predávajúci povinný uviesť o subdodávateľovi všetky údaje uvedené v zozname priamych subdodávateľov. Kupujúci písomne upovedomí Predávajúceho o svojom rozhodnutí v lehote do 5 pracovných dní odo dňa doručenia žiadosti o súhlas, v ktorom v prípade neudelenia súhlasu uvedie príslušné dôvody. Ak sa Kupujúci v lehote podľa predchádzajúcej vety k žiadosti Predávajúceho nevyjadrí, znamená to súhlas Kupujúceho so subdodávateľom.
4. Ak Kupujúci zistí, že subdodávateľ nie je schopný plniť si svoje záväzky alebo nevykonáva príslušnú časť predmetu Zmluvy riadne, môže od Predávajúceho okamžite požadovať náhradu za subdodávateľa. Predávajúci je povinný spôsobom podľa bodu 3 tohto článku XI. žiadosti o náhradu vyhovieť najneskôr do 30 dní odo dňa doručenia žiadosti Kupujúceho alebo v tejto lehote Kupujúcemu oznámiť, že príslušný predmet plnenia bude plniť sám. Požiadavka Kupujúceho, na zmenu subdodávateľa podľa tohto bodu, nemá vplyv na povinnosť Predávajúceho plniť na základe Zmluvy riadne a včas.
5. Ak počas plnenia Zmluvy dôjde k zmene v subdodávateľoch, Predávajúci je povinný predložiť Kupujúcemu aktuálny zoznam priamych subdodávateľov do 5 pracovných dní odo dňa uzatvorenia zmluvy s novým subdodávateľom (doplnenie subdodávateľa do zoznamu) alebo odo dňa skočenia zmluvy so subdodávateľom (vynechanie subdodávateľa zo zoznamu bez náhrady). Aktuálny zoznam bude predložený v rozsahu údajov podľa Prílohy č. 3 Zmluvy. Na požiadanie Kupujúceho je Predávajúci povinný Kupujúcemu preukázať deň uzavretia zmluvy s novým subdodávateľom alebo deň skončenia zmluvy so subdodávateľom, a to predložením originálu príslušnej zmluvy alebo dokumentu o ukončení zmluvy, do 5 pracovných dní odo dňa doručenia žiadosti.
6. Predávajúci je povinný písomne oznámiť Kupujúcemu akúkoľvek zmenu údajov o subdodávateľovi, a to najneskôr do 10 dní, od kedy sa o zmene dozvedel. Pod pojmom „údaje o subdodávateľovi“ sa myslia najmä údaje uvedené v Prílohe č. 3 Zmluvy, zmena právnej formy subdodávateľa, zmena základného imania subdodávateľa, začatie konkurzného konania, reštrukturalizačného konania alebo likvidácie subdodávateľa.
7. V prípade, ak Predávajúci poverí časťou plnenia Zmluvy subdodávateľa v rozpore s dojednaním bodu 3 tohto článku OPDT alebo zmení subdodávateľa v rozpore s dojednaním bodu 4 tohto článku OPDT, je Predávajúci povinný uhradiť zmluvnú pokutu vo výške 5 % z ceny tovaru dojednanej v časti J Zmluvy.
8. V prípade omeškania Predávajúceho s plnením ktorejkoľvek povinnosti Predávajúceho v zmysle bodov 4 až 6 tohto článku OPDT je Predávajúci povinný uhradiť zmluvnú pokutu vo výške 50 € za každý, i začatý deň omeškania.

XII. Záverečné ustanovenia

1. Zmluvné strany vyhlasujú, že sú si vedomé svojich povinností vyplývajúcich z ochrany osobných údajov tak, ako je táto upravená v Nariadení Európskeho parlamentu a Rady (EÚ) 2016/679 z 27. apríla 2016 o ochrane fyzických osôb pri spracúvaní osobných údajov a o voľnom pohybe takýchto údajov, ktorým sa zrušuje smernica 95/46/ES (všeobecné nariadenie o ochrane údajov), (ďalej len „GDPR“) a v zákone č. 18/2018 Z. z. o ochrane osobných údajov a zmene a doplnení niektorých zákonov (ďalej len „zákon o ochrane osobných údajov“). V prípade, ak niektorá zmluvná strana pri plnení Zmluvy alebo v súvislosti s jej plnením bude sprístupňovať druhej zmluvnej strane osobné údaje dotknutej osoby, je zmluvná strana sprístupňujúca osobné údaje povinná najneskôr pri prvom sprístupnení predložiť súhlas dotknutej osoby so spracúvaním osobných údajov, ktorý bude spĺňať všetky náležitosti súhlasu so spracúvaním osobných údajov v zmysle GDPR a zákona o ochrane osobných údajov, s výnimkou prípadov v týchto predpisoch uvedených. Ak niektorá zmluvná strana v rozpore s GDPR a zákonom o ochrane osobných údajov sprístupní druhej zmluvnej strane osobné údaje dotknutej osoby bez predloženia súhlasu na spracúvanie osobných údajov alebo poruší GDPR a zákon o ochrane osobných údajov inak, porušujúca zmluvná strana je povinná druhej zmluvnej strane nahradiť všetku škodu, ktorá jej tým vznikne vrátane nákladov vzniknutých v súvislosti s uplatnením si opodstatnených nárokov dotknutej osoby a tiež nákladov v súvislosti s úhradou sankcií právoplatne uložených zo strany príslušných štátnych orgánov.
2. Tieto OPDT, ktoré sú súčasťou Zmluvy, sú záväzné od 09.11.2018. Kupujúci je oprávnený jednostranne zmeniť a/alebo doplniť tieto OPDT, alebo úplne nahradiť ich doterajšie znenie novým znením, s čím druhá zmluvná strana výslovne súhlasí.
3. Zmeny a doplnky Zmluvy je možné robiť len formou číslovaných písomných dodatkov podpísaných oprávnenými zástupcami oboch zmluvných strán.
4. Práva a povinnosti zmluvných strán neupravené Zmluvou vrátane týchto OPDT, ako aj vzťahy z nich vyplývajúce, sa riadia príslušnými ustanoveniami Obchodného zákonníka, subsidiárne ustanoveniami Občianskeho zákonníka a všeobecne záväznými právnymi predpismi.
5. Ustanovenia Zmluvy a jej príloh majú prednosť pred ustanoveniami týchto OPDT.
6. Zmluvné strany sa dohodli, že všetky technické, cenové, odborné informácie a iné skutočnosti, s ktorými Kupujúci oboznámil Predávajúceho počas plnenia predmetu Zmluvy, sú predmetom obchodného tajomstva a nebudú poskytnuté tretej osobe bez predchádzajúceho písomného súhlasu Kupujúceho. Tento záväzok zostáva v platnosti aj po ukončení plnenia podľa Zmluvy a to bez časového obmedzenia.
7. Písomnosti týkajúce sa Zmluvy doručené poštou na adresu adresáta sa považujú za doručené priamo do jeho vlastných rúk aj keď táto zásielka bude poštou vrátená ako zásielka adresátom neprevzatá alebo nedoručiteľná, a to dňom jej odmietnutia alebo zamarenia jej prijatia; ak nie je celkom dobre možné takýto deň riadne určiť, tak dňom, kedy bude písomnosť späť vrátená odosielateľovi.
8. Rozhodné právo je právo Slovenskej republiky, príslušným súdom na rozhodovanie prípadných sporov zo Zmluvy je ten súd, ktorý je vecne a miestne príslušný vec prejednať a rozhodnúť podľa práva Slovenskej republiky (s vylúčením kolíznych noriem).
9. V prípade, ak dôjde k zrušeniu niektorého z právnych predpisov, na ktoré tieto OPDT odkazujú, použije sa na úpravu práv a povinností zmluvných strán právny predpis, ktorý zrušený právny predpis nahrádza. Tieto OPDT sú súčasťou Zmluvy.
10. Obe zmluvné strany vyhlasujú, že si Zmluvu pred jej podpísaním prečítali, že bola uzavretá slobodne, vážne, určite a zrozumiteľne a na znak súhlasu s jej obsahom ju vlastnoručne podpisujú.

Príloha č. 1 – Špecifikácia tovaru (položkovitý rozpis/jednotkové ceny)

Príloha č. 2 – Osobitné zmluvné podmienky dodania tovaru

Príloha č. 3 – Zoznam priamych subdodávateľov

Príloha č. 1 – Špecifikácia tovaru (položkovitý rozpis/jednotkové ceny)

P.č.	Názov položky	Merná jednotka (MJ)	množstvo	Cena celkom v EUR bez DPH
1.	Nadstavba na chemické ošetrovanie železničných tratí	kpl	1	18 240,600

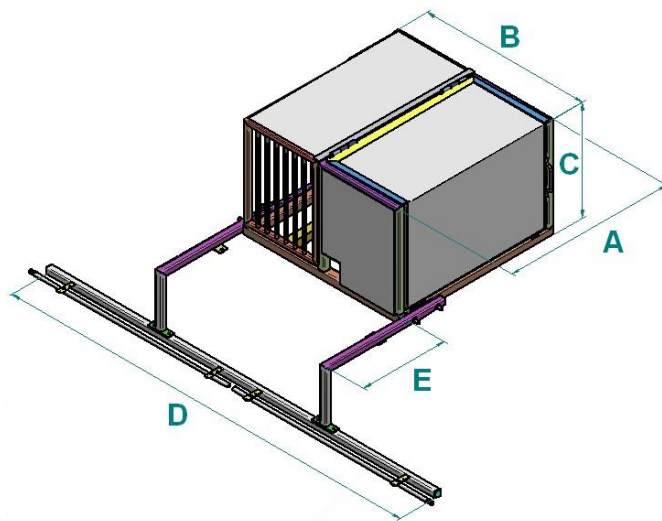
Technická špecifikácia

Predmetom obstarania je dodanie tovaru-pre nadstavbu na chemické ošetrovanie železničných tratí. Nadstavba na chemické ošetrovanie slúži na likvidáciu porastov aplikáciou herbicídov na železničných tratiach, príľahlých svahov a perónov. Obstarávateľ pripúšťa aj ekvivalentné riešenie za podmienky, že ním bude možné plniť činnosti určené v zmysle opisu.

Technické údaje

Rozmery

Rozmer	Označenie	[mm]
Dĺžka	A	1000
Šírka	B	1000
Výška	C	690
Dĺžka stredového rámu	D	2500
Presadenie stredového rámu	E	520



Základný opis

- **Čerpadlo:** AR 813 S; výkon: 81 l/min pri 550 otáčkach/min. ;vysokotlakové; trojvalcové; membránové.
- **Hnací motor čerpadla:** Briggs&Stratton; model 245400.
- **Regulácia tlaku kvapaliny:** licencia firmy GSB; pneumatické ovládanie z kabíny obsluhy; armatúry kombinácie plastu a nerezu.
- **Trysky:** otočná postreková tryska s asymetrickými koncovkami pre plošný postrek- **TeeJet 4629- 3/4- TOC 80- 2ks.**

Injektorová tryska-AirMix 110-05- 6 ks, umiestnená v jednoduchom proti- odkvapovom držiaku trysiek Arag

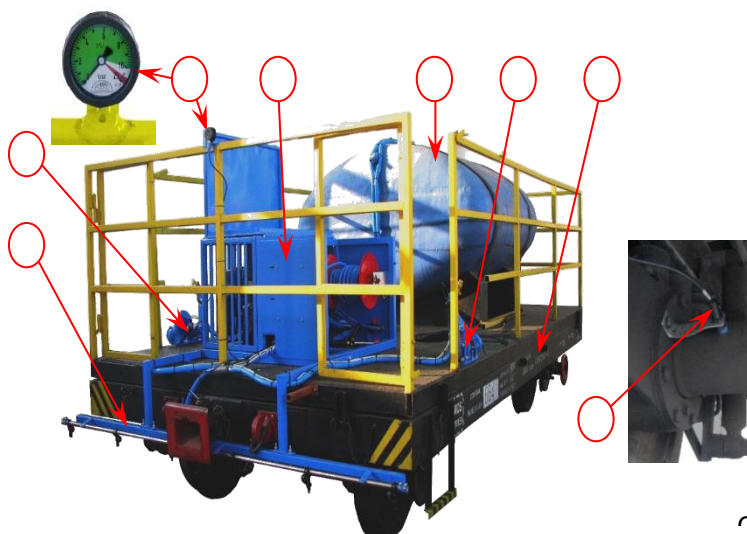
- **Ramená naklápania trysiek TeeJet:** ovládané z kabíny obsluhy elektro pohonom.
- **Ovládanie aplikačných trysiek:** otváranie/ zatváranie riadené z kabíny obsluhy sekčnými ventilmi.
- **Vysoko tlaková oplachová a aplikačná pištoľ:** Agrotop; s tryskami:
 - priemer otvoru 2 mm, označenie 003420, prietok 6,9 l/min pri tlaku 15 bar.
 - priemer otvoru 7 mm, označenie 003470, prietok 49,5 l/min pri tlaku 15 bar.
- **Filtrácia:** 1 x tlakový filter (sito- 0,3 mm modré alebo 0,2 mm červené).
- Počítač TEEJET RADION 8140
 - automatická regulácia dávky
 - dávka postrekovej kvapaliny v l/ha;
 - celkové aplikované množstvo kvapaliny v l;
 - čiastočne ošetrená plocha;
 - ošetrená plocha nápočtom;
 - pojazďová rýchlosť;
 - prejdená vzdialenosť;
 - pracovný čas;
 - spolupracuje s prijímačmi GPS signálu

Nadstavba je určená výhradne k bežnému použitiu pri chemickej ochrane železničných tratí po montáži na určený nosič (železničný vagón), každé použitie mimo tejto oblasti sa hodnotí ako nepovolené. Výrobca teda neručí za škody na majetku a osobách vzniknuté týmto nepovoleným použitím. Všetky riziká plynúce z takéhoto spôsobu použitia nesie teda majiteľ stroja.

Popis nadstavby ChOŽT a jej ovládacích prvkov

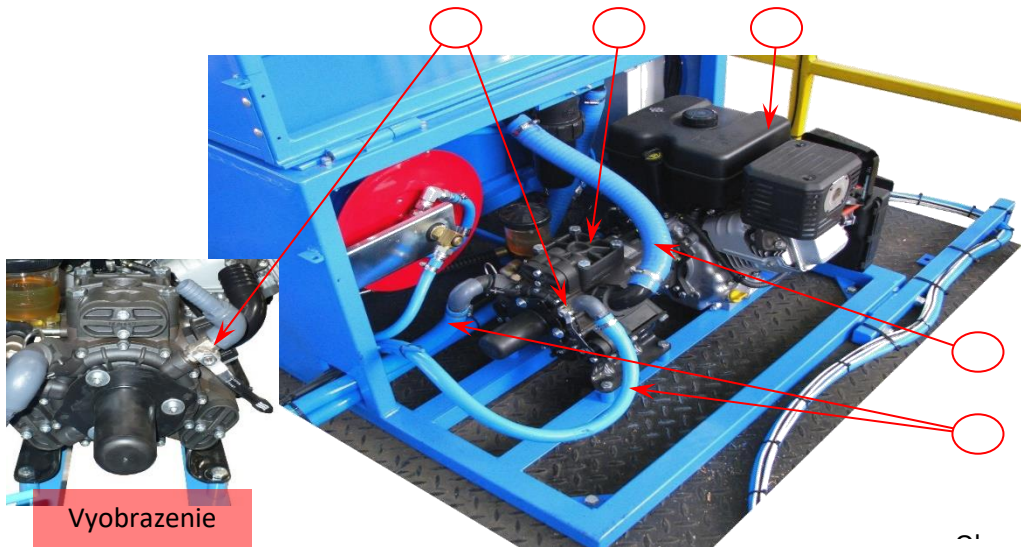
Popis častí nadstavby ChOŽT

1. Nosič nadstavby ChOŽT
2. Výložník ľavý
3. Nádrž (súčasť nosiča)
4. Rám čerpadla
5. Manometer
6. Výložník pravý
7. Stredový rám
8. Čidlo pojazd



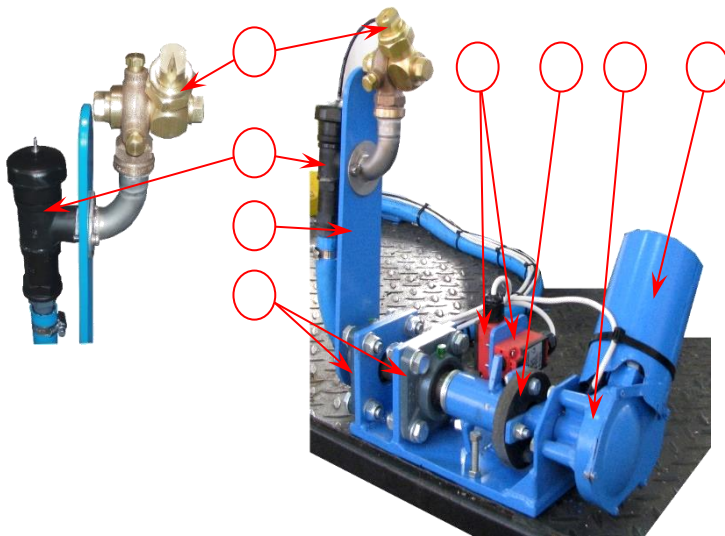
Rám čerpadla - pohľad z pravej strany

1. Hnací motor čerpadla Briggs&Stratton; model 245400
2. Čerpadlo AR 813 S
3. Ventil- 3/8"- 1/2" (súčasť čerpadla)
4. Sacia vetva čerpadla
5. Tlaková vetva čerpadla



Popis výložníka s naklápacím mechanismem

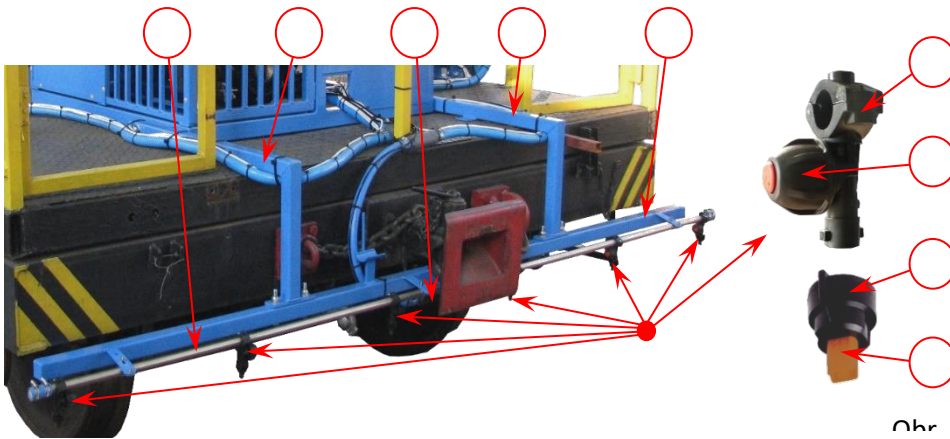
1. Elektromotor naklápacího mechanismu
2. Prevodovka naklápacího mechanismu
3. Hardi spojka
4. Koncový vypínač
5. Tryska TeeJet 4629- 3/4- TOC 80
6. Sekčný ventil
7. Rameno naklápania
8. UCF ložisko



Obr.

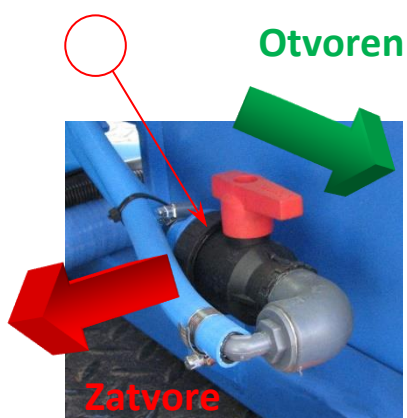
Popis stredového rámu

1. Stredový rám
2. Konzola L- ľavá
3. Sekčný ventil
4. Konzola P- pravá
5. Nerezová rozvodová trubka
6. Jednoduchý držiak trysiek
7. Proti odkvapový ventil
8. Matica trysky Arag- 8 mm
9. Tryska AirMi

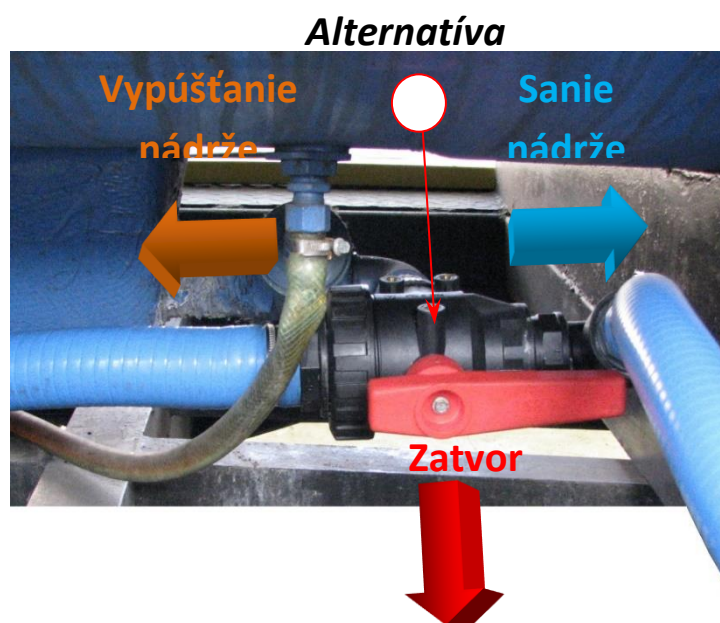


Popis ventilov nadstavby ChOŽT

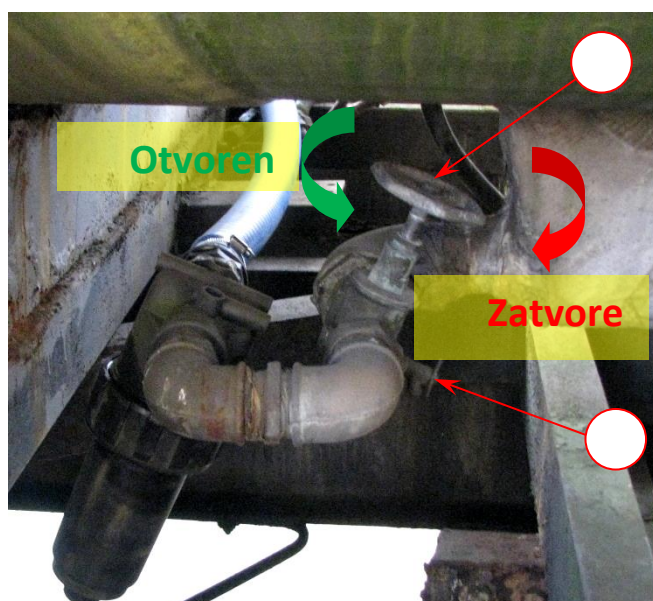
1. Ventil navíjacieho bubna- Poz.1 Obr. 5.2 (Kohút 3/4"- dvojcestný)
2. Ventil Sania/ Vypúšťania nádrže (Kohút 2"- trojcestný)
3. Ventil Sania nádrže- súčasť nádrže
4. Ventil Vypúšťania nádrže
5. Hlavný regulačný ventil
6. Ventil- 3/8"- 1/2"- Poz. 3 Obr.5.3



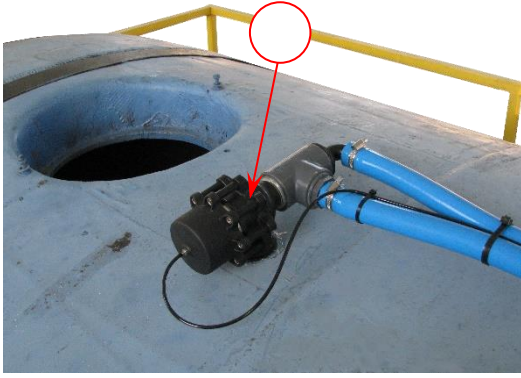
Obr.



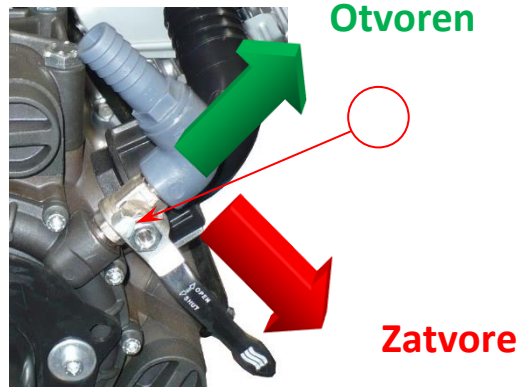
Alternatíva 2



Obr.



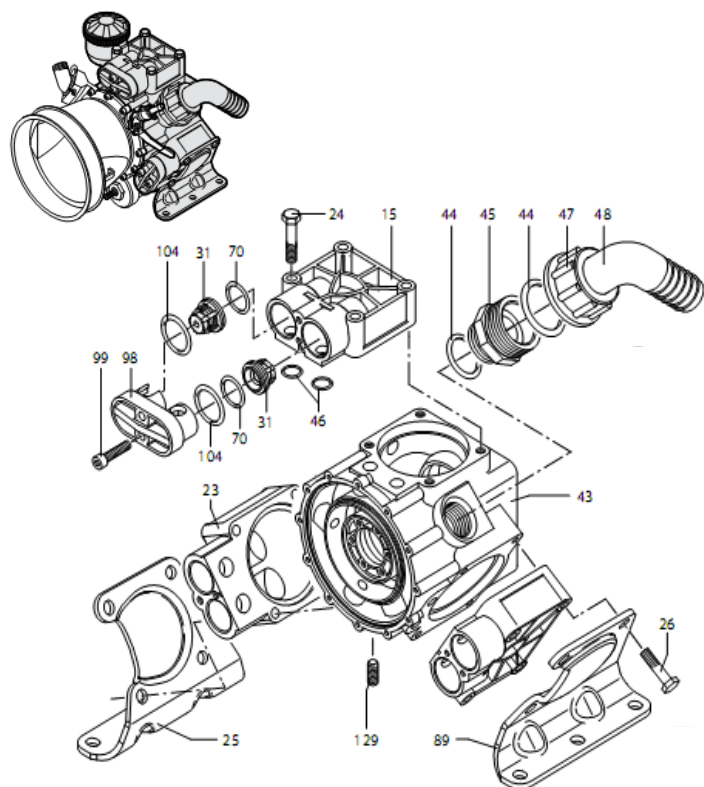
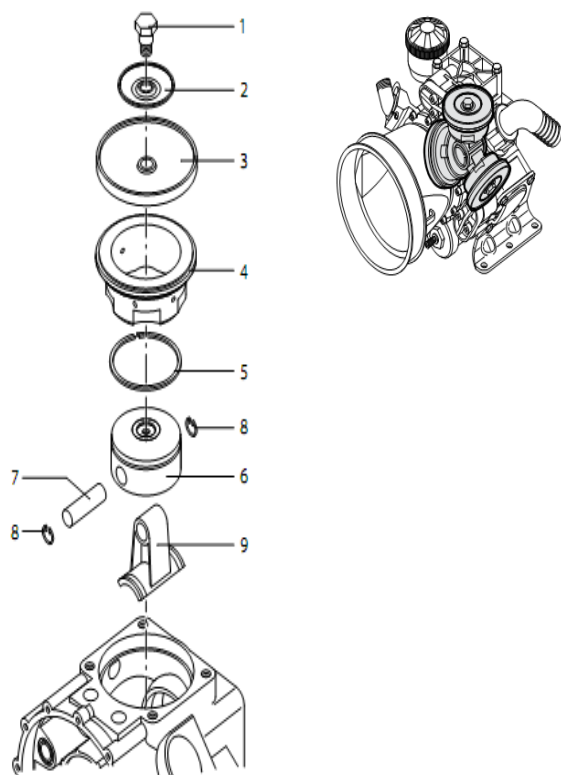
Obr.



Obr.

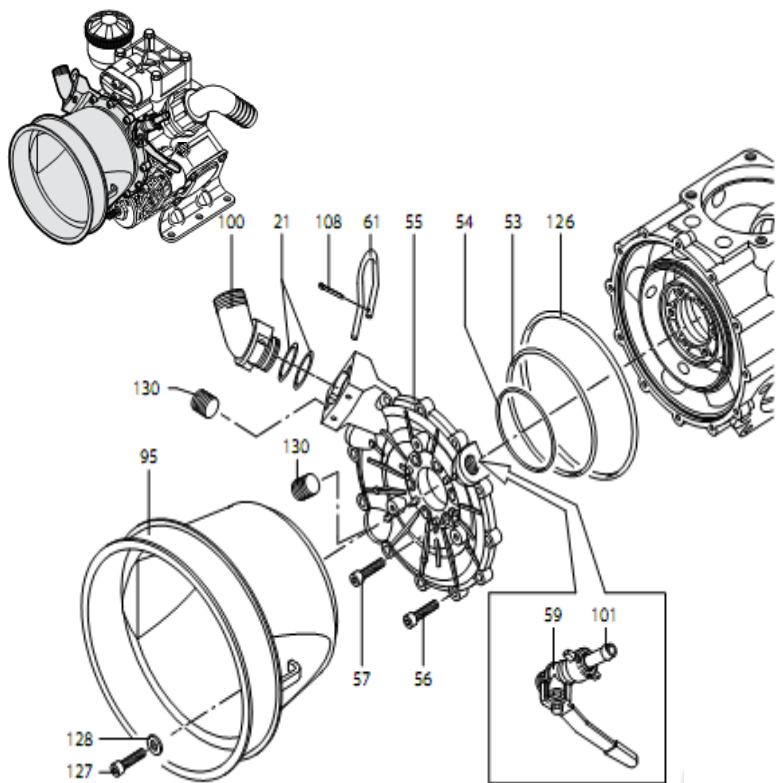
Popis čerpadla AR 813

Rozpis dielov- AR



Pozícia	Názov
1	Skrutka membrány- 3 ks
2	Tanier membrány- 3 ks
3	Membrána- 3 ks
4	Vložka piesta- 3 ks
5	Piestny krúžok- 3 ks
6	Piest- 3 ks
7	Čap piesta- 3 ks
8	Poistný krúžok čapu piesta- 6 ks
9	Ojnica- 3 ks
15	Pravá hlava- 2 ks
16	Čierne veko olejovej nádržky- 1 ks
18	Olejová nádržka- 1 ks
19	Skrutka M8x35- 2 ks
20	Podložka \varnothing 8,5- 2 ks
21	O- krúžok \varnothing 18,72x2,62- 3 ks
23	Ľavá hlava- 1 ks
24	Skrutka M12x60- 8 ks
25	Ľavá päťka čerpadla- 1 ks
26	Skrutka M12x65- 8 ks
27	Nastavovacia skrutka M10x8- 2 ks
28	Skrutka M8x22- 2 ks
31	Ventil kompletný- 6 ks
32	O- krúžok \varnothing 44,12x2,62- 1 ks
36	Tesnenie vzduchového ventilu- 1 ks
38	O- krúžok \varnothing 13,95x2,62- 1 ks

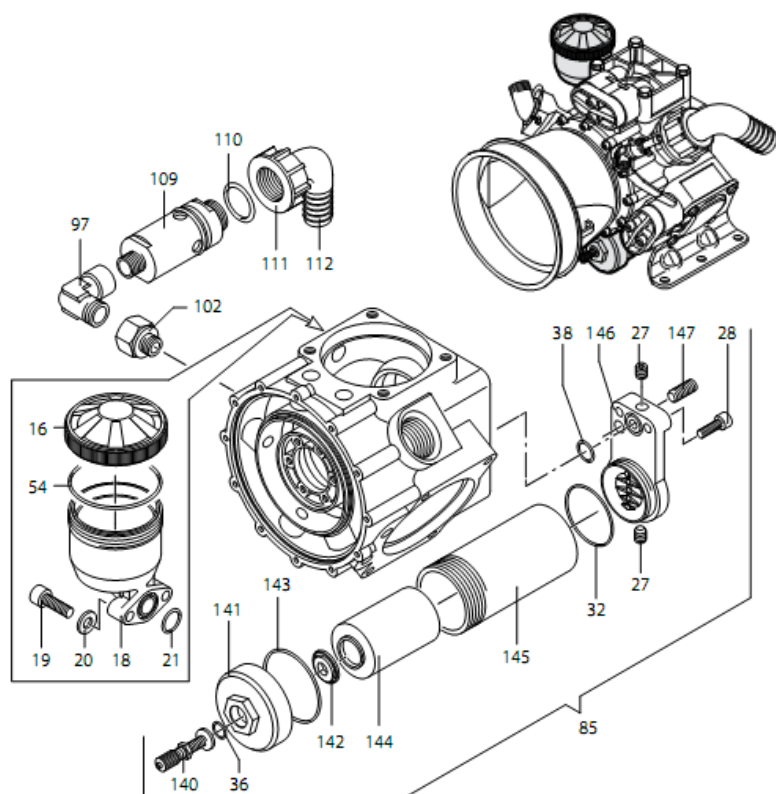
Popis čerpadla AR 813



43	Telo čerpadla- 1 ks
44	O- krúžok \varnothing 36,14x 2,62- 2 ks
45	Nipel 1 ^{1/4} "- 1 ^{3/4} "- 1 ks
46	O- krúžok \varnothing 18,77x 1,78- 6 ks
47	Prevlečná matica 1 ^{3/4} "- 1 ks
48	Koleno \varnothing 40- 1 ks
53	O- krúžok \varnothing 113,97x 2,62- 1 ks
54	O- krúžok \varnothing 72,69x 2,62- 3 ks
55	Veko tela čerpadla- 1 ks
56	Skrutka M6x22- 12 ks
57	Skrutka M6x25- 6 ks
59	Ventil 3/8"-1/2"
61	Zaisťovacia vidlička- 1 ks
70	O- krúžok \varnothing 25,80x 3,53- 6 ks
85	Kompletný vzdušník- 1 ks
89	Pravá päťka čerpadla- 1 ks
97	Koleno 90° 1/2"- 1 ks
98	Veko ventilu- 3 ks
99	Skrutka M8x30- 6 ks
100	Prípojka 3/4"- 1 ks
101	Fiting 1/2"+ hadica \varnothing 10- 1 ks
102	Redukcia 3/8"- 1/2"- 1 ks
104	O- krúžok \varnothing 33,05x 1,78- 6 ks
108	Závlačka- 1 ks
109	Poistný ventil- 1 ks
110	O- krúžok \varnothing 15,54x 2,62- 1 ks

Popis čerpadla AR 813

Rozpis dielov- AR 813



Pozícia	Názov
111	Prevlečná matica 3/4"- 1 ks
112	Koleno \varnothing 18- 1 ks
126	O- krúžok \varnothing 145,72x 2,62- 1 ks
129	Nastavovacia skrutka M10x25- 1 ks
130	Nastavovacia skrutka 3/8"- 2 ks
140	Vzduchový ventil- 1 ks
141	Kryt vzdušníka- 1 ks
142	Podložka- 1 ks
143	O- krúžok \varnothing 56,82x2,62- 1 ks
144	Vložka vzdušníka- 1 ks
145	Trubica vzdušníka- 1 ks
146	Konektor vzdušníka- 1 ks
147	Nastavovacia skrutka M10x25- 1 ks

Dodanie nadstavby (tovaru) na chemické ošetrovanie železničných tratí v rozsahu:

- rám + krytovanie
- nádrž 4200l
- postielka nádrže 4200l
- čerpadlo AR 813 S+ pohon čerpadla Briggs-Stratton 245400
- regulácia Greenpon- 3 sekcie
- počítač TeeJet Radion 8140
- elektricky ovládané rameno pre 1 trysku- 2 ks
- otočný držiak trysky TeeJet 4629- 2ks
- postrekový rám 3 m
- navíjací bubon s tlakovou hadicou 10m
- vysokotlaká aplikačná pištoľ s tryskami 2mm a 7mm
- filtrácia- 1 ks sací filter+ 1 ks tlakový filter
- rozvody

Súčasťou dodávky bude manuál v slovenskom alebo českom jazyku, balenie zodpovedajúce predmetu zákazky.

V cene sú zahrnuté všetky náklady spojené s dodaním predmetu zákazky, vrátane skladovania, dopravy a iných

Príloha č. 2 – Osobitné zmluvné podmienky dodania tovaru

Neaplikovalo sa.

Príloha č. 3 – Zoznam priamych subdodávateľov

P. č.	Meno a priezvisko / Obchodné meno alebo názov	Adresa pobytu alebo sídlo	Identifikačné číslo alebo dátum narodenia (ak nebolo pridelené identifikačné číslo)	Predmet subdodávky	Podiel plnenia (v %)	Zápis v Zozname hospodárskych subjektov (ÁNO/NIE)	Oprávnená osoba (meno a priezvisko, adresa pobytu, dátum narodenia)