

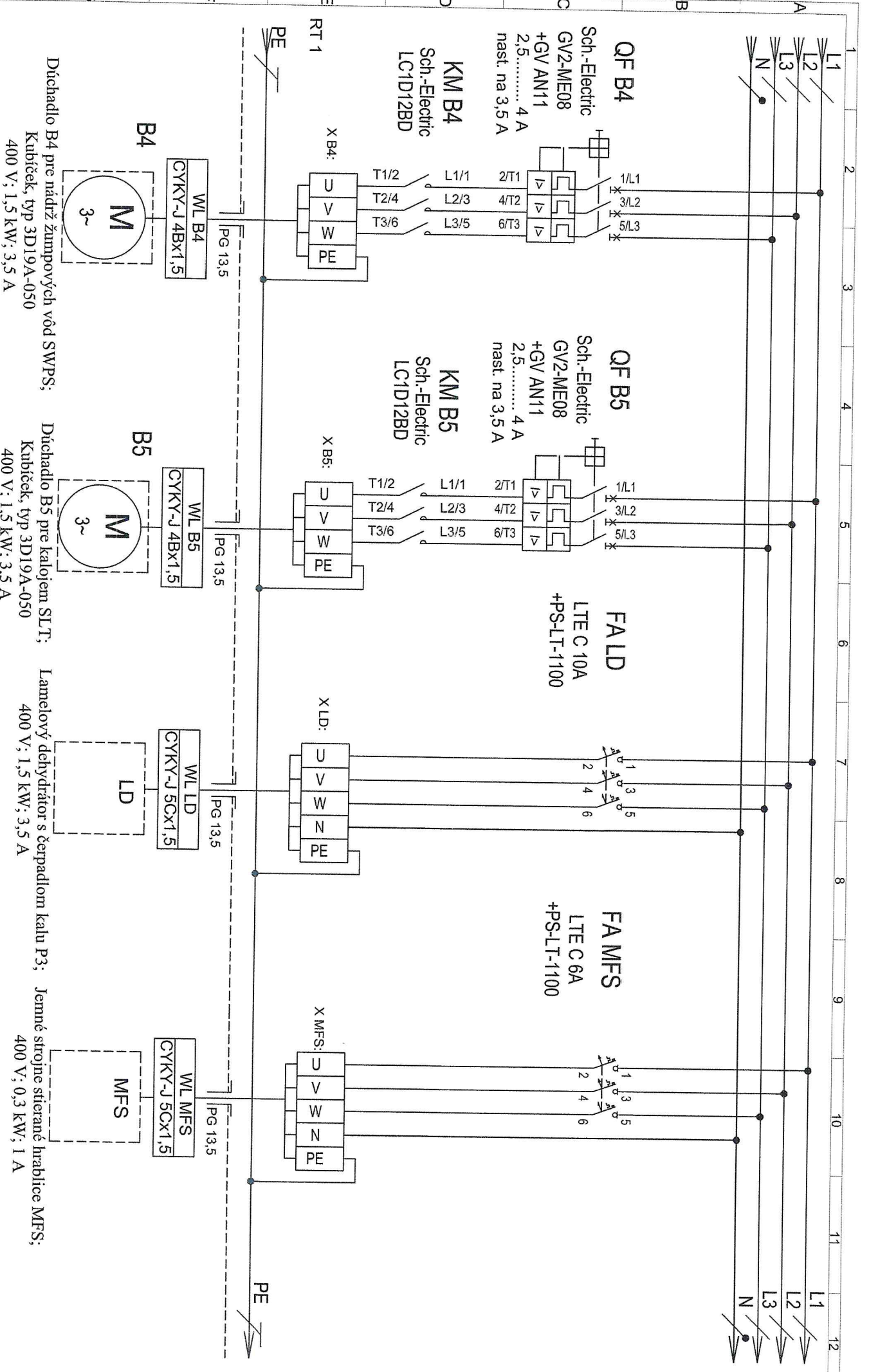
**B1a**  
 Dúchadlo B1a v aktivácii ACT1a;  
 Kubiček, typ 3D19C-050  
 400 V; 3 kW; 6,5 A

**B1b**  
 Dúchadlo B1b v aktivácii ACT1b;  
 Kubiček, typ 3D19C-050  
 400 V; 3 kW; 6,5 A

**B2**  
 Dúchadlo B2 pre NTF2/DNTF2;  
 Kubiček, typ 3D28B-080  
 400 V; 5,5 kW; 11 A

**B3**  
 Dúchadlo B3 pre mamutky v SEP2;  
 Kubiček, typ 3D19A-050  
 400 V; 1,5 kW; 3,5 A

		Typ: RT 1		Názov:		Č. V.:		List č.:	
Skupina: ELEKTRO		Investor: Obec ODORIN, Odorin 266		Rozšírenie kapacity ČOV Odorin		E - 2018 - 11/2816		7	
Datum: 11/2018		053 22 Odorin		Silové obvody 6		Zmenar:		--	
BOVENSKO s.r.o.		PG 13,5		PG 13,5		PG 13,5		PG 13,5	



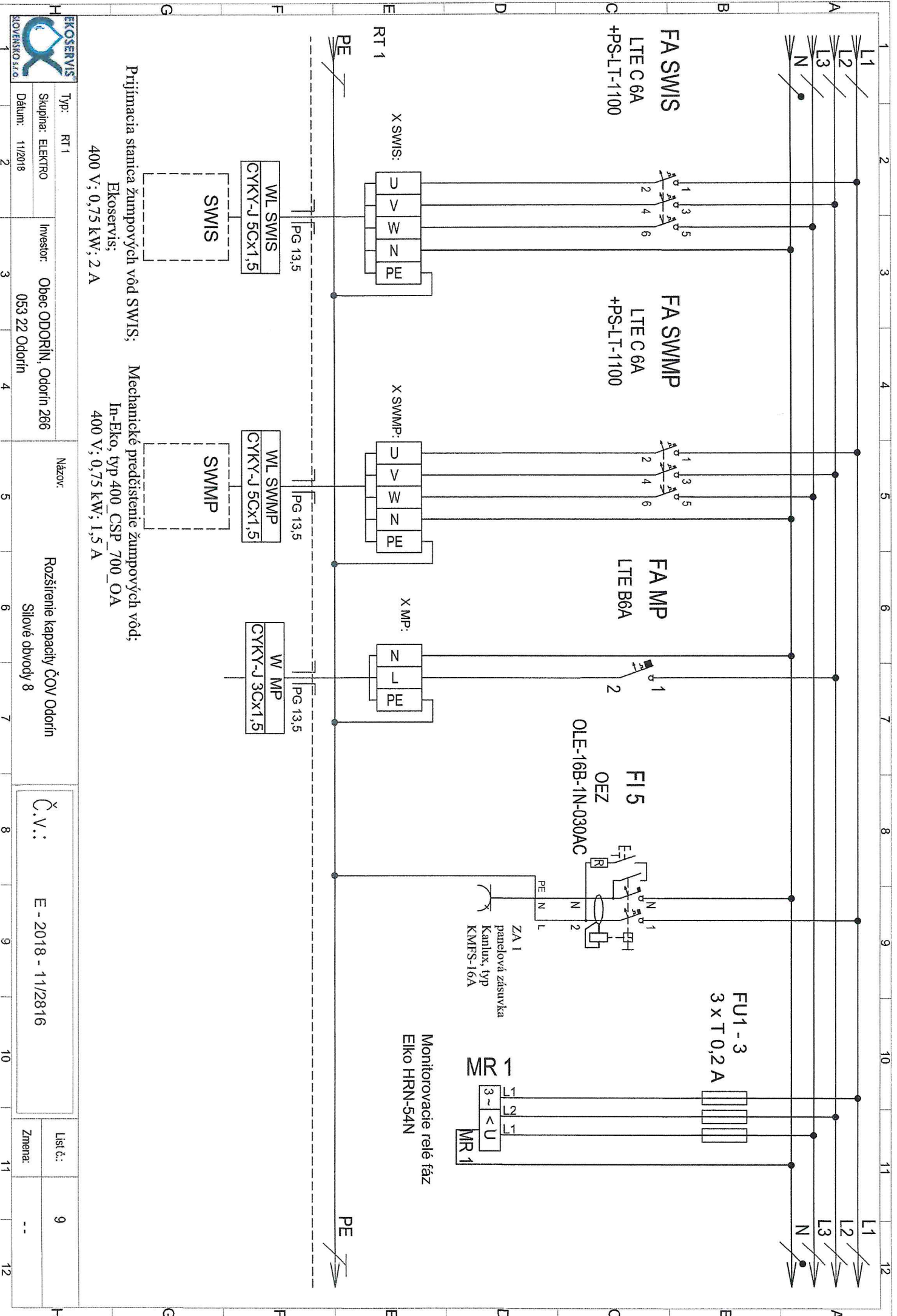
Dúchadlo B4 pre nádrž žumpových vôd SWPS;  
Kubiček, typ 3D19A-050  
400 V; 1,5 kW; 3,5 A

Dúchadlo B5 pre kalojem SLT;  
Kubiček, typ 3D19A-050  
400 V; 1,5 kW; 3,5 A

Lamelový dehydrátor s čerpadlom kalu P3;  
400 V; 1,5 kW; 3,5 A


Jemné strojne siterané hrablice MFS;  
400 V; 0,3 kW; 1 A

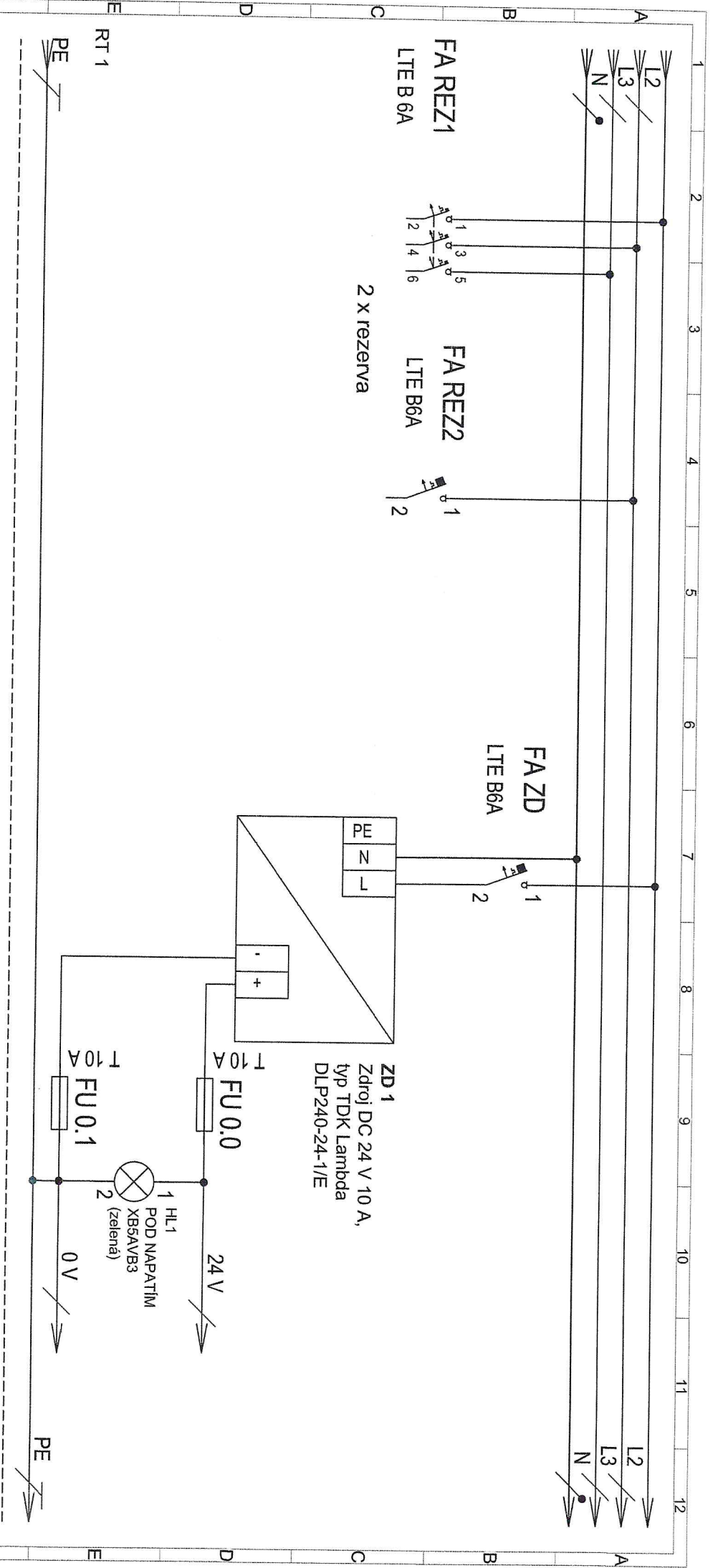
		Typ: RT 1	
Skupina: ELEKTRO	Investor: Obec ODORIN, Odorin 266	Názov: Rozšírenie kapacity ČOV Odorin	
Datum: 11/2018	053 22 Odorin	Č.V.: E - 2018 - 11/2816	
Lst č.: 8	Zmena: --		



Príjímacia stanica žumpových vôd SWIS; Ekoserwis;  
 400 V; 0,75 kW; 2 A

Mechanické predčistenie žumpových vôd;  
 In-Eko, typ 400\_CSP\_700\_OA  
 400 V; 0,75 kW; 1,5 A

		Typ: RT 1		Názov:		Č.V.:		List č.:	
Skupina: ELEKTRO		Investor: Obec ODORIN, Odorin 266		Rozšírenie kapacity ČOV Odorin		E - 2018 - 11/2816		9	
Dátum: 11/2016		053 22 Odorin		Silové obvody 8		Zmena:		--	

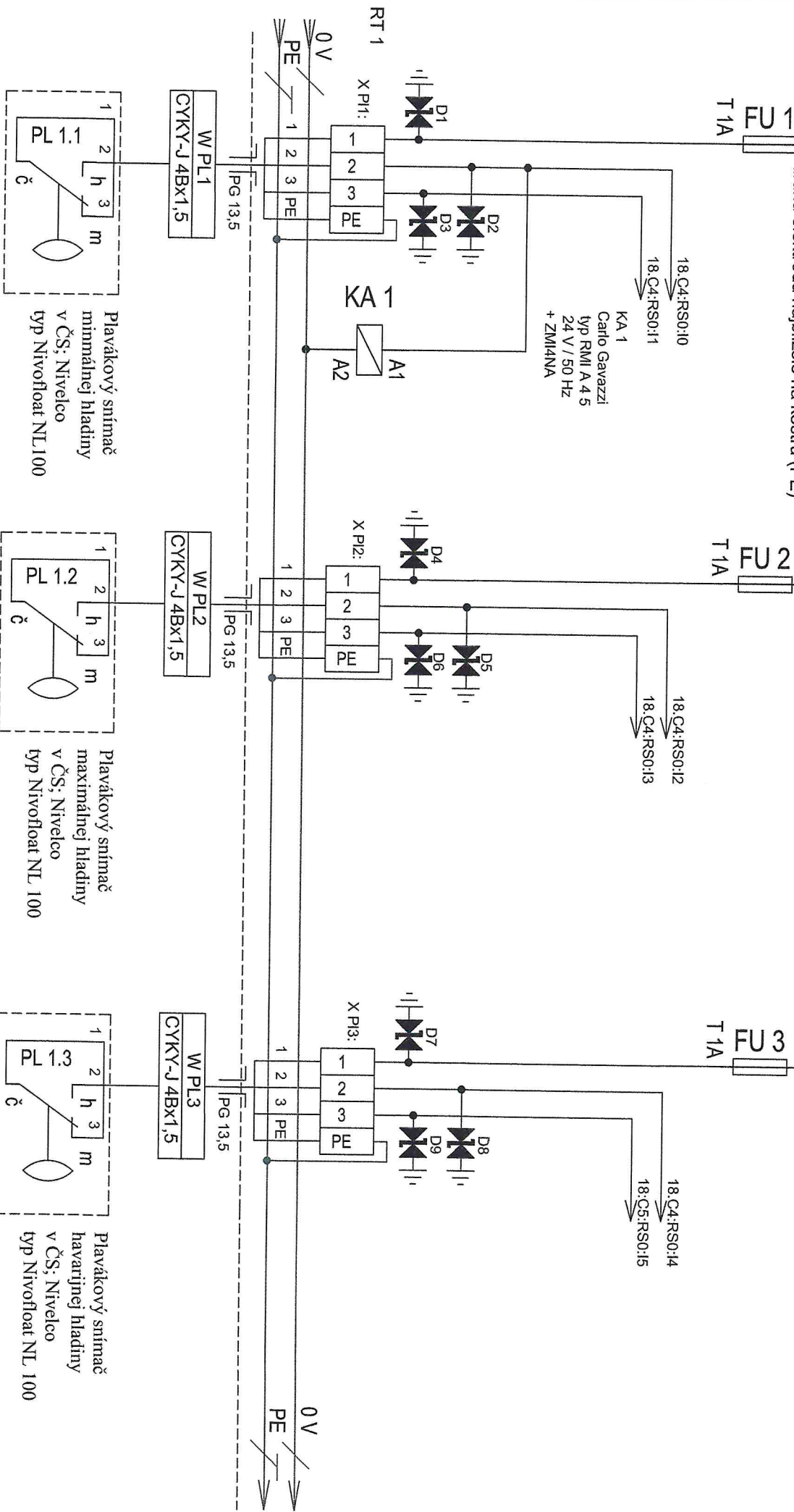


Typ: RT 1  
 Skupina: ELEKTRO  
 Investor: Obec ODORÍN, Odorín 266  
 Rozšíření kapacity ČOV Odorín  
 Slové obvody 9  
 Č.V.: E - 2018 - 11/2816  
 List č.: 10  
 Zmena: --

Datum: 11/2018  
 053 22 Odorín  
 Názov:

1 2 3 4 5 6 7 8 9 10 11 12  
 1 2 3 4 5 6 7 8 9 10 11 12


Pozn.: transily D1 - D9 sú typu 1.5KE36CA; pripojiť prvou elektródou priamo na svorkovnicu; druhú elektródu najbližšie na kostru (PE)

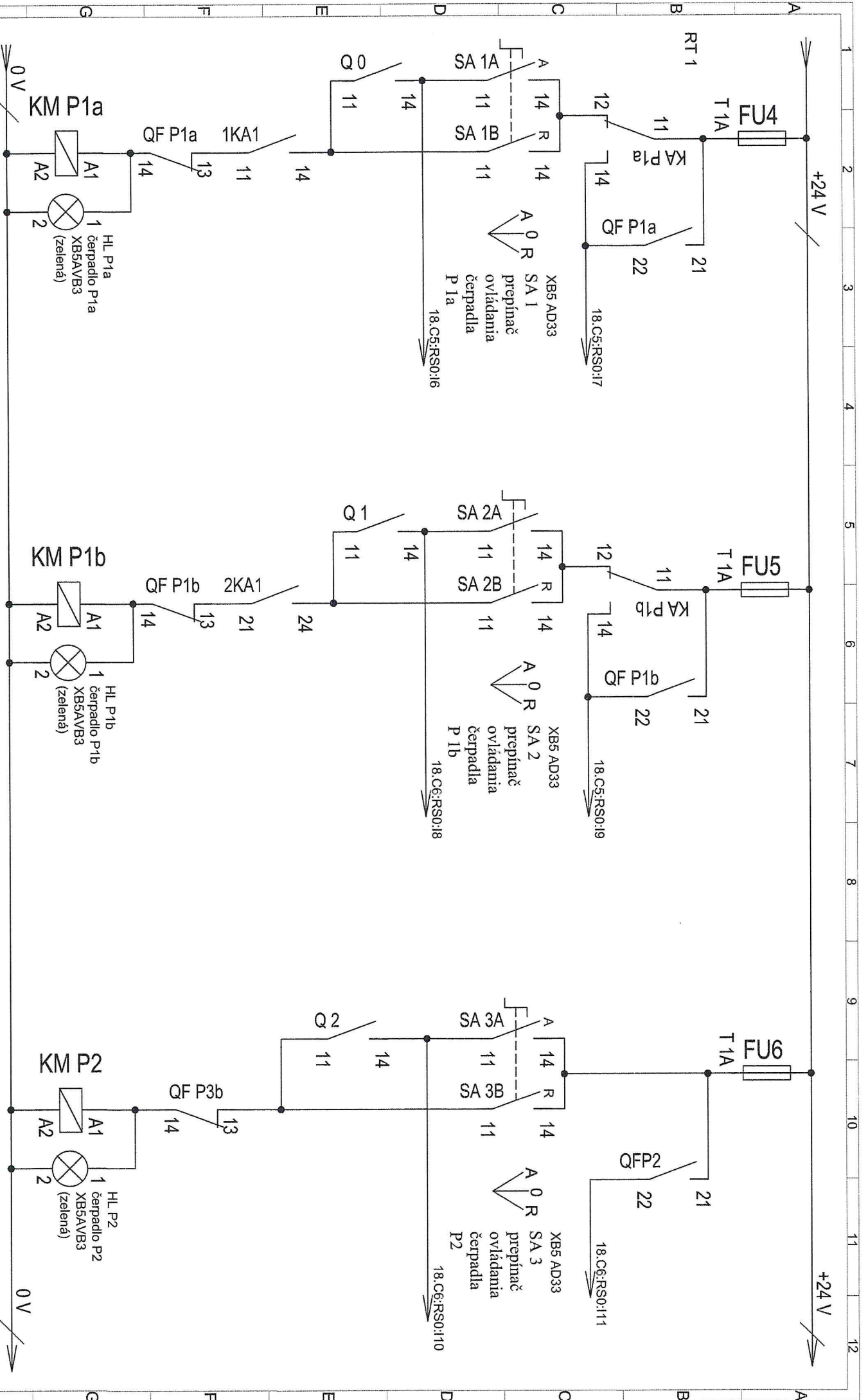


Plavákový snímač minimálnej hladiny v ČS; Nivelco typ Nivelcoat NL100

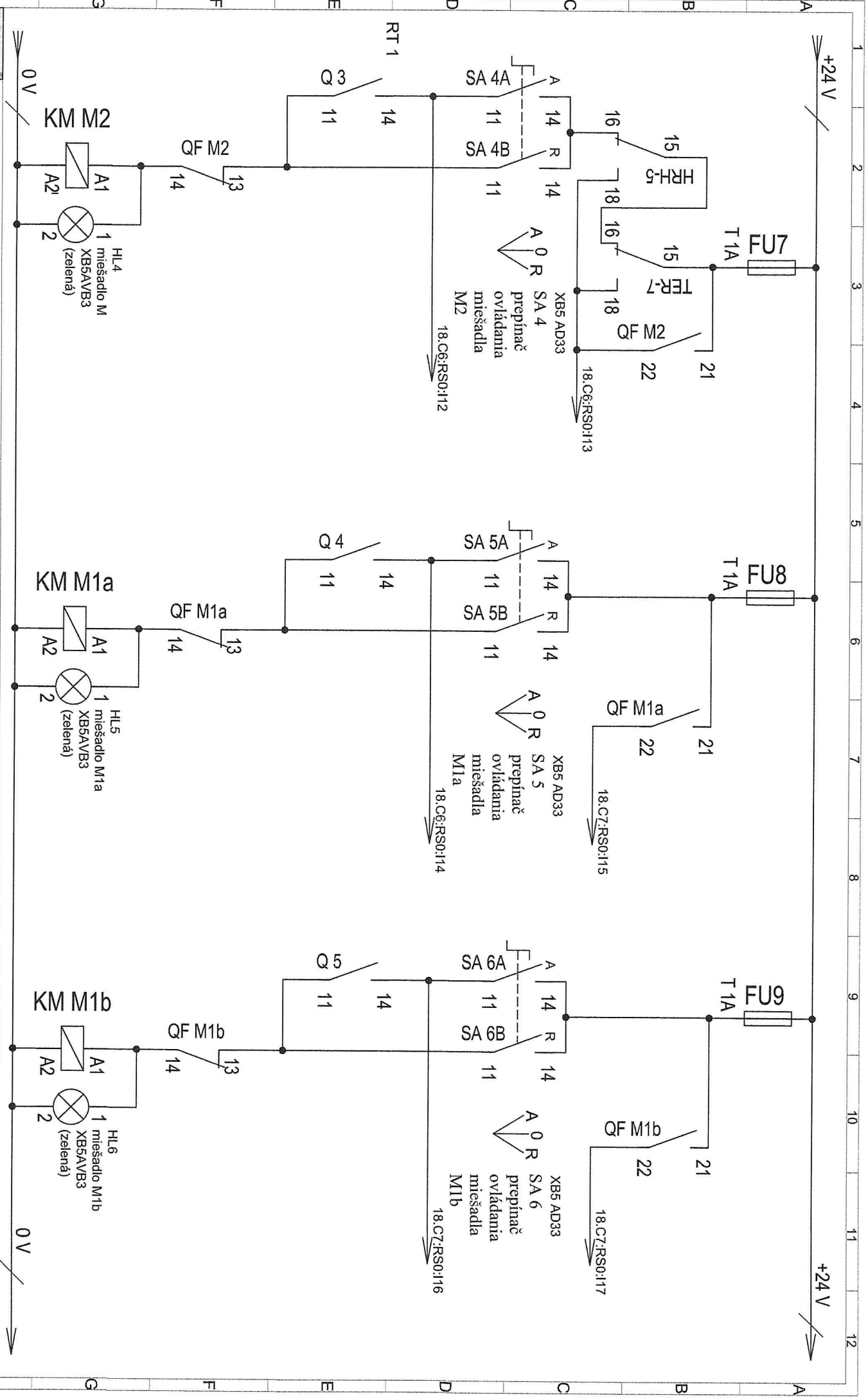
Plavákový snímač maximálnej hladiny v ČS; Nivelco typ Nivelcoat NL 100

Plavákový snímač havarijnej hladiny v ČS; Nivelco typ Nivelcoat NL 100

	
Typ: RT 1	Názov: Rozšírenie kapacity ČOV Odorin
Skupina: ELEKTRO	Radiácie obvodov 1
Investor: Obec ODORIN, Odorin 266	Č.V.: E - 2018 - 11/2816
Dátum: 11/2018	053 22 Odorin
Lišt.č.: 11	Zmena: --



Typ: RT 1	Názov: Rozšírenie kapacity ČOV Odorín
Skupina: ELEKTRO	Radiace obvody 2
Dátum: 11/2018	Č.v.: E - 2018 - 11/2816
Investor: Obec ODORÍN, Odorín 266	053 22 Odorín
Lišt. č.: 12	Zmena: --

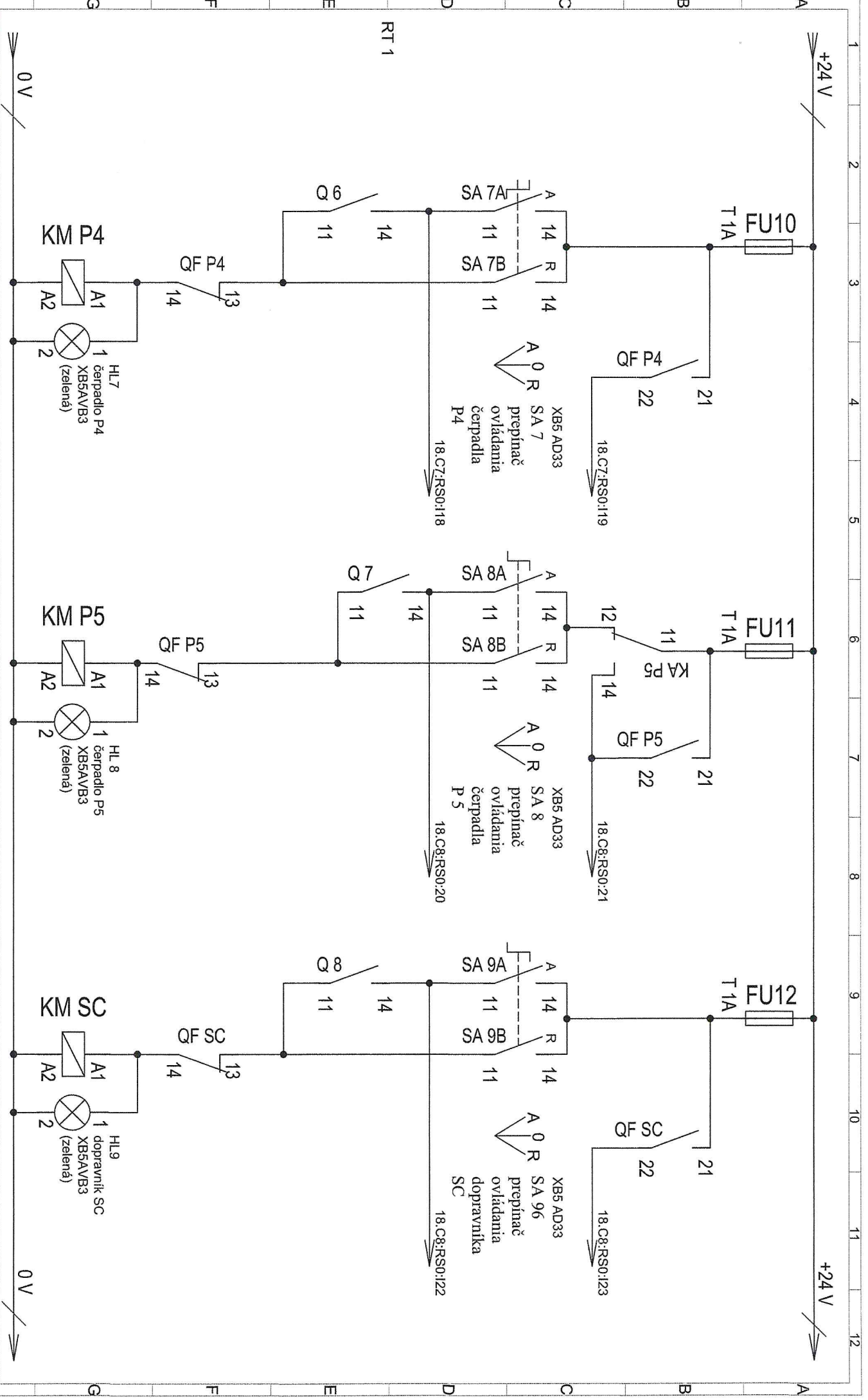


Typ: RT 1  
 Skupina: ELEKTRO  
 Datum: 11/2018  
 Investor: Obec ODORIN, Odorin 266  
 053 22 Odorin

Názov:  
 Rozšírenie kapacity ČOV Odorin  
 Riadiace obvody 3

Č.V.:  
 E - 2018 - 11/2816

Lst č.: 13  
 Zmena: --



Typ: RT 1	Názov: Rozšírenie kapacity ČOV Odorín
Skupina: ELEKTRO	Riadiace obvody 4
Dátum: 11/2018	Investor: Obec ODORÍN, Odorín 266
	053 22 Odorín
Č.v.: E - 2018 - 11/2816	
Lišt.č.: 14	Zmena: --

RT 1

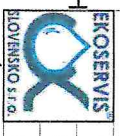
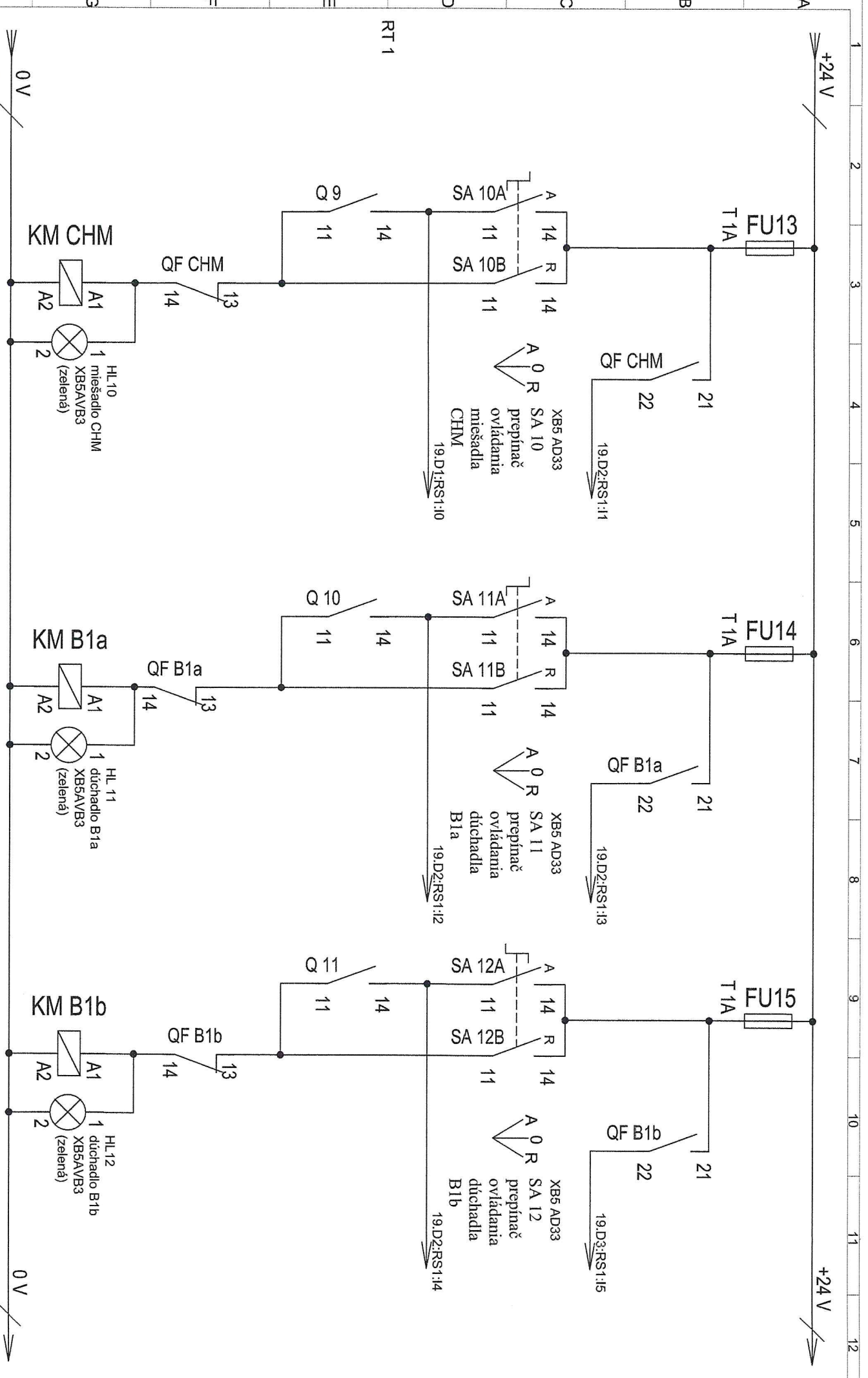
0 V

+24 V

0 V

+24 V



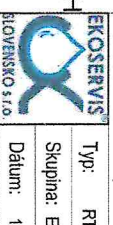
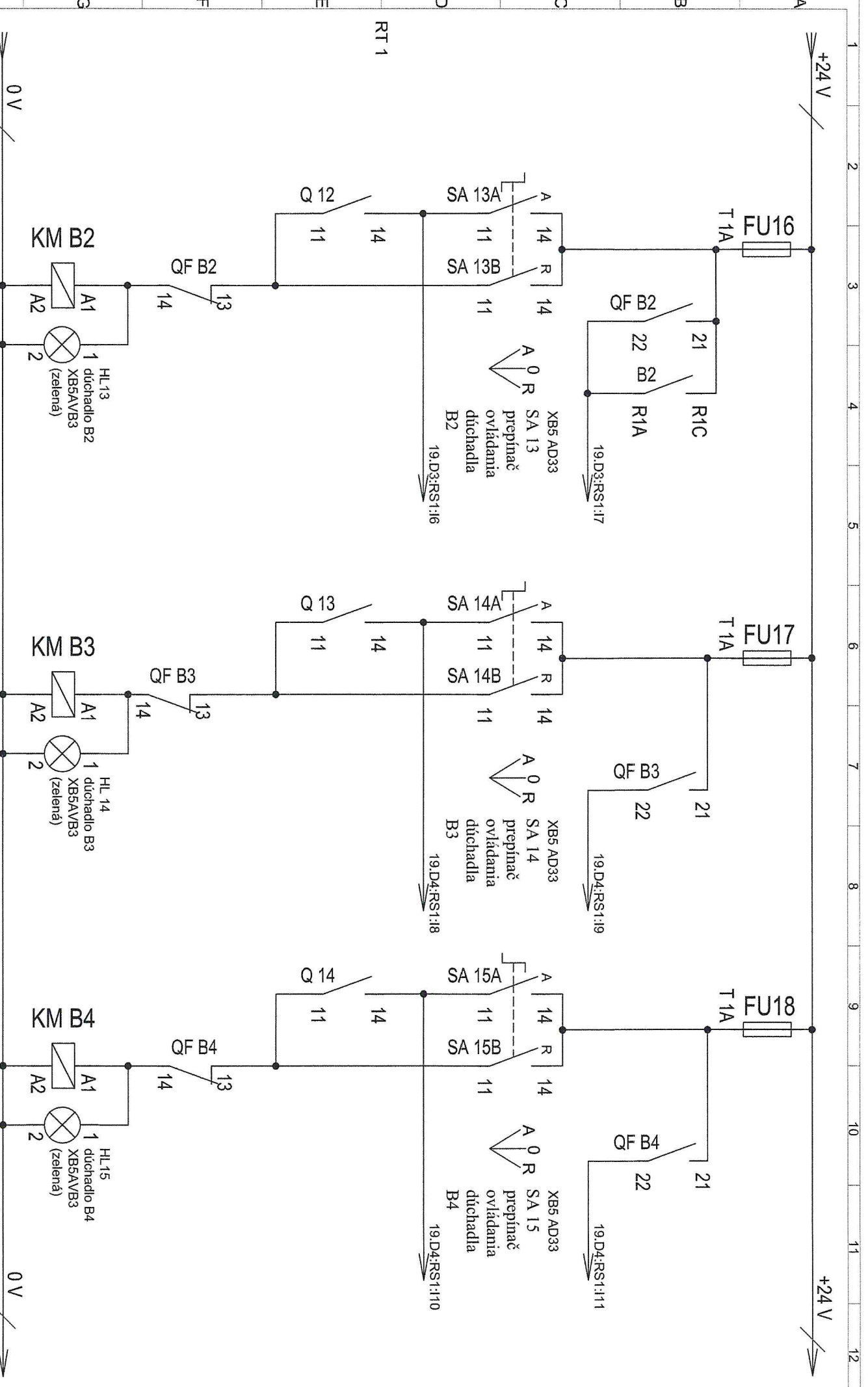


Typ: RT 1  
 Skupina: ELEKTRO  
 Datum: 11/2018  
 Investor: Obec ODORIN, Odorin 266  
 053 22 Odorin

Názov:  
 Rozšírenie kapacity ČOV Odorin  
 Riadiace obvody 5

Č.V.:  
 E - 2018 - 11/2816

List č.: 15  
 Zmena: --

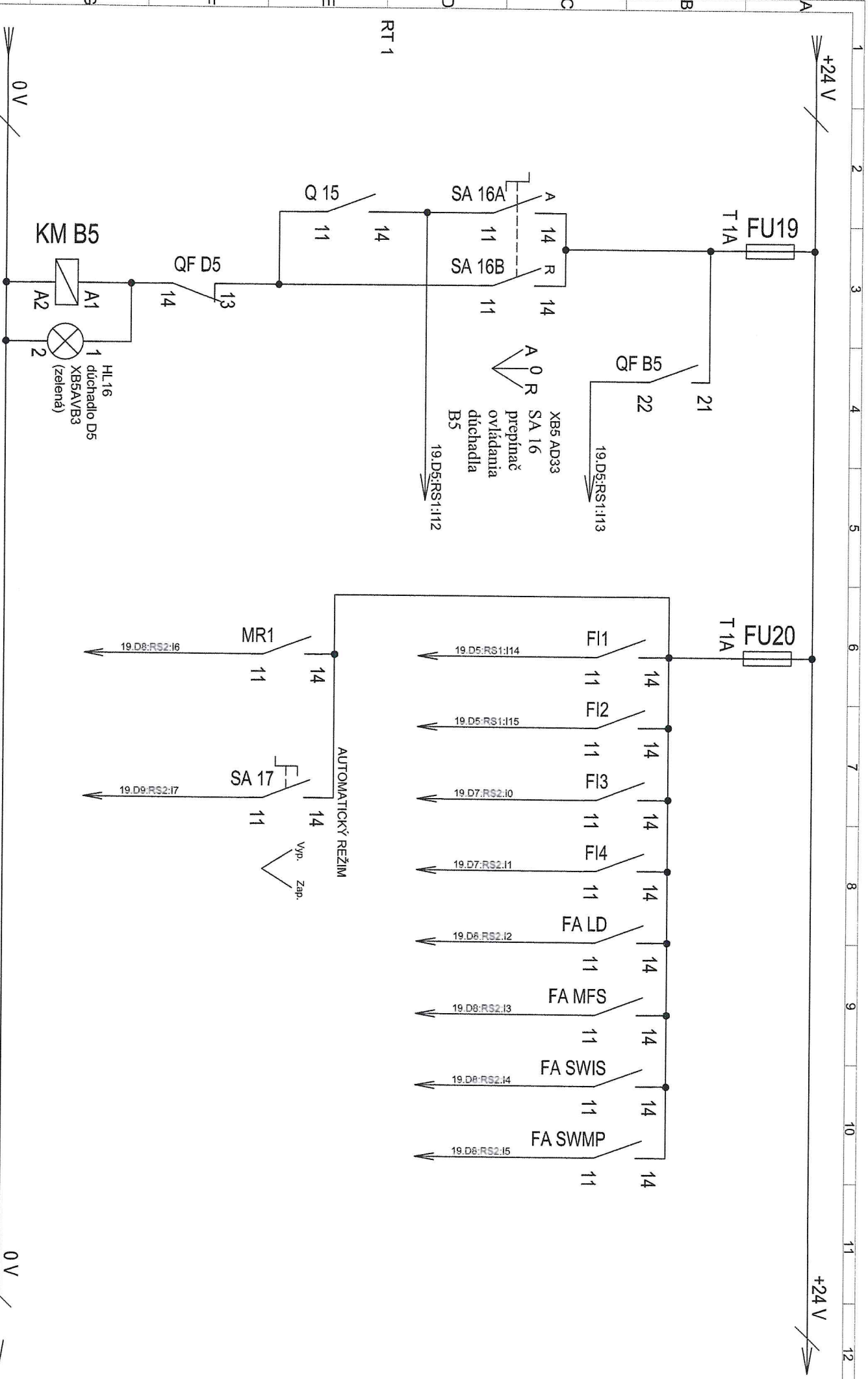


Typ: RT 1  
 Skupina: ELEKTRO  
 Datum: 11/2018  
 Investor: Obec ODORIN, Odorin 266  
 053 22 Odorin

Názov:  
 Rozšírenie kapacity ČOV Odorin  
 Riadiace obvody 6

Č.v.:  
 E - 2018 - 11/2816

List č.: 16  
 Zmena: --

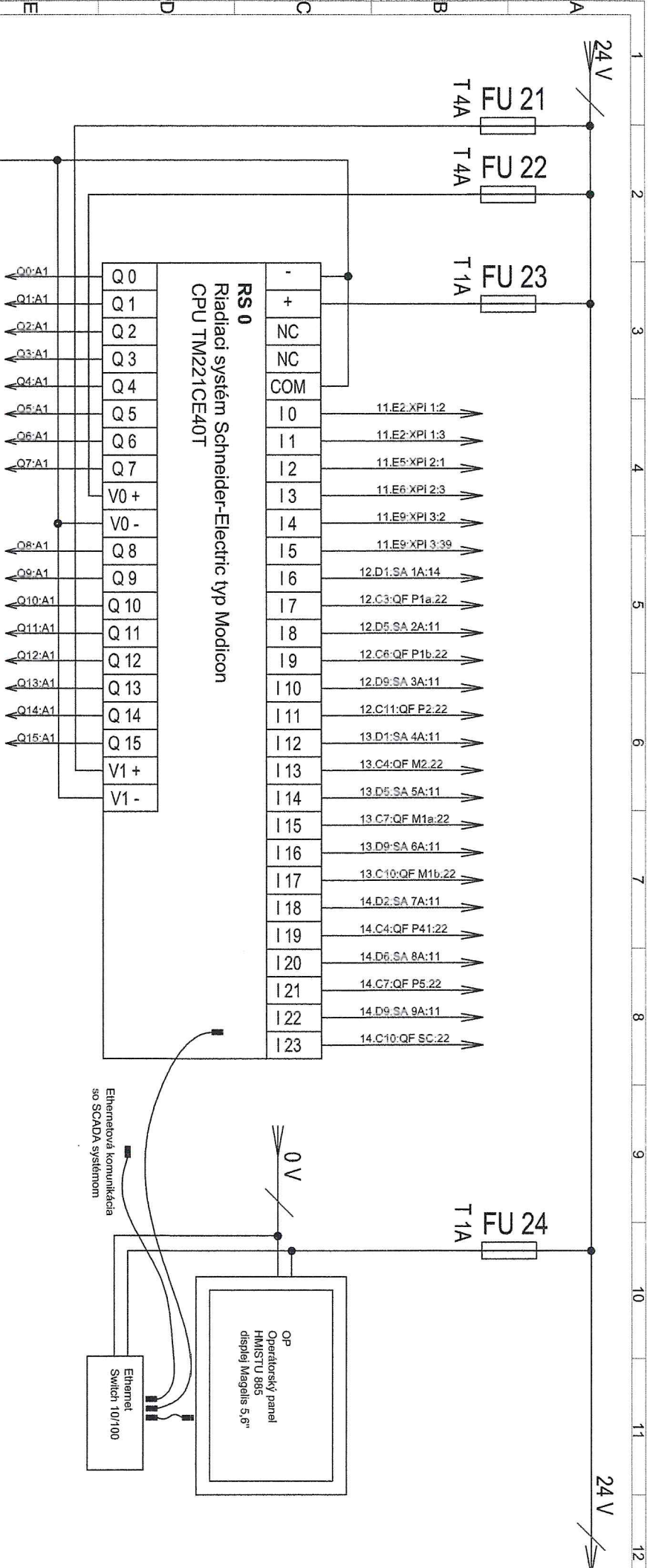


Typ: RT 1  
 Skupina: ELEKTRO  
 Investor: Obec ODORÍN, Odorín 266  
 Dátum: 11/2018  
 053 22 Odorín

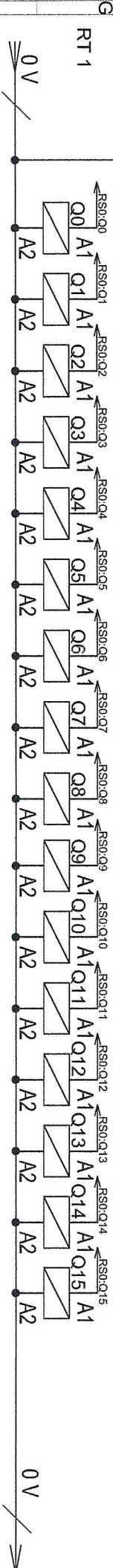
Názov:  
 Rozšírenie kapacity ČOV Odorín  
 Riadiace obvody 7

Č.V.:  
 E - 2018 - 11/2816

List č.: 17  
 Zmena: --



Q0 - Q15:  
relé s pátcou Schneider-Electric, typ RSL1PRBU



**EKOSENVIS**  
KOVOVENSKO s.r.o.

Typ: RT 1

Skupina: ELEKTRO

Dátum: 11/2018

Investor: Obec ODORIN, Odorin 266

053 22 Odorin

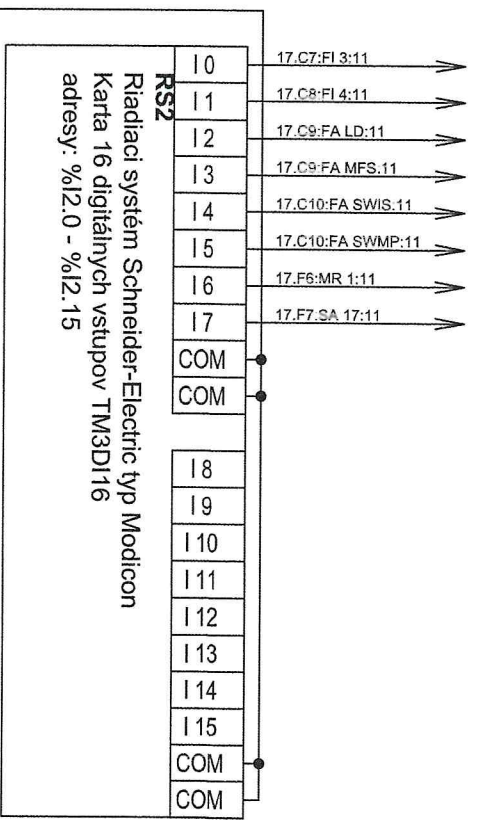
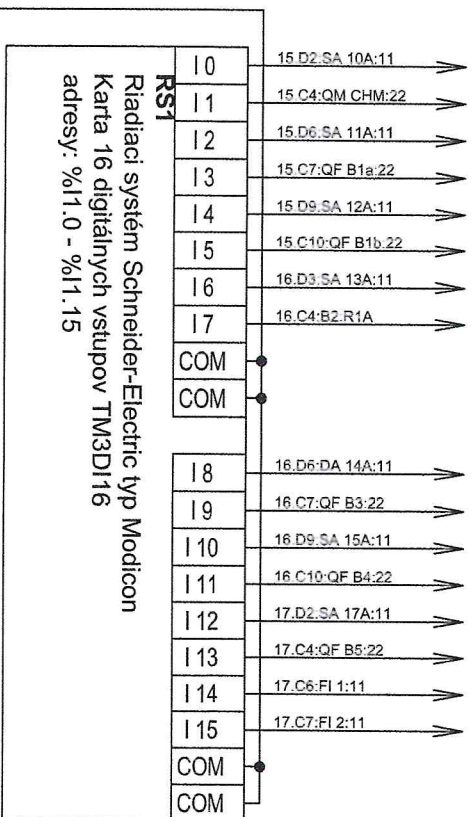
Názov: Rozšírenie kapacity ČOV Odorin

Riadiace obvody 8

Č.V.: E - 2018 - 11/2816

Líst č.: 18

Zmena: --

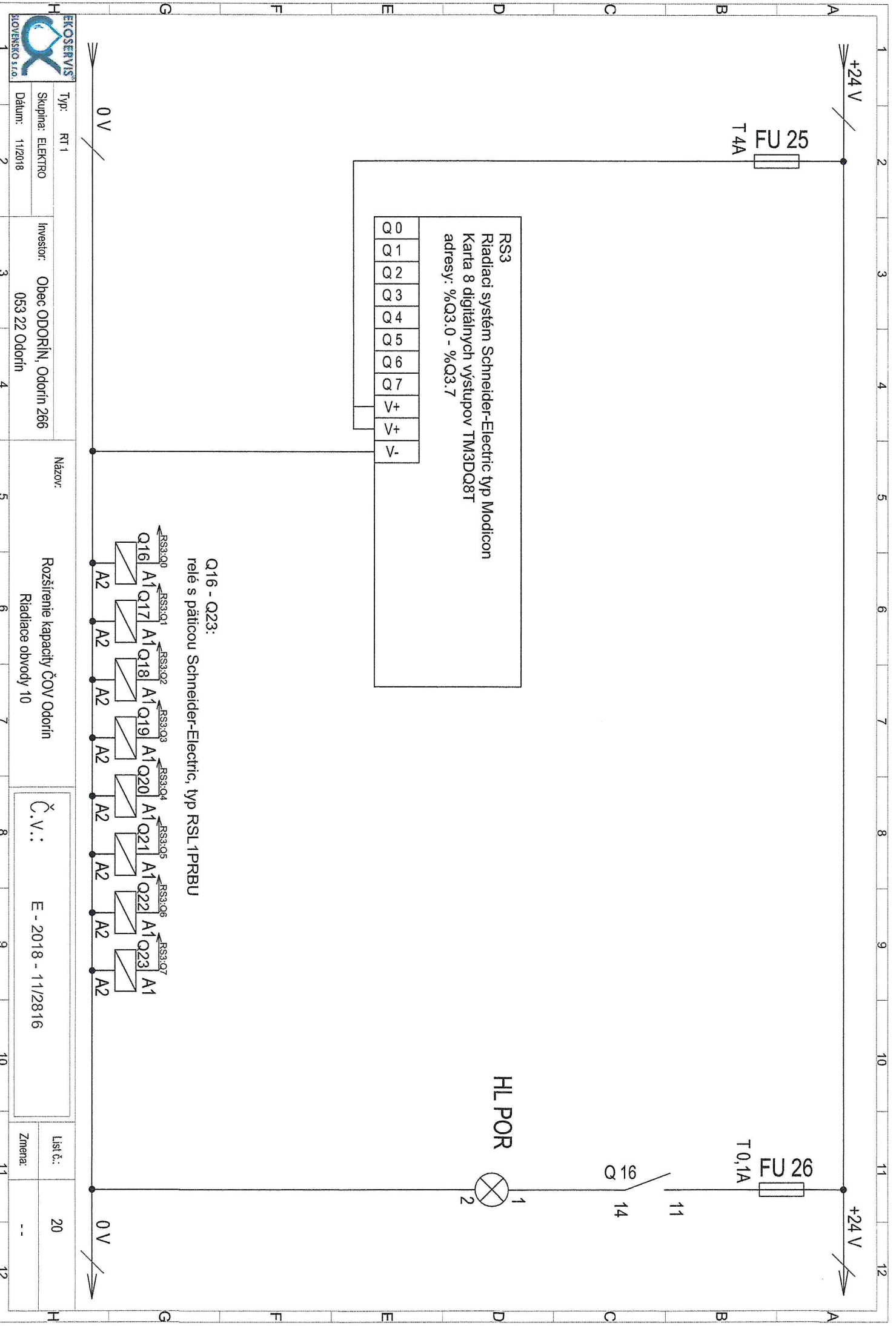


Typ: RT 1  
 Skupina: ELEKTRO  
 Dátum: 11/2018  
 Investor: Obec ODORIN, Odorin 266  
 053 22 Odorin

Názov:  
 Rozšírenie kapacity ČOV Odorin  
 Riadiace obvody 9

Č.V.:  
 E - 2018 - 11/2816

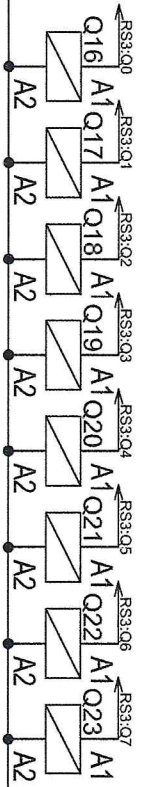
List č.: 19  
 Zmena: --



RS3  
Riadiaci systém Schneider-Electric typ Modicon  
Karta 8 digitálnych výstupov TM3DQ8T  
adresy: %Q3.0 - %Q3.7

Q0
Q1
Q2
Q3
Q4
Q5
Q6
Q7
V+
V+
V-

Q16 - Q23:  
relé s páčicou Schneider-Electric, typ RSL1PRBU



	Typ: RT 1	Investor: Obec ODORIN, Odorin 266	Názov: Rozšírenie kapacity ČOV Odorin Riadiace obvody 10	Č.v.: E - 2018 - 11/2816	List č.: 20 Zmena: --
	Skupina: ELEKTRO	Datum: 11/2018			

Typ: RT 1

Skupina: ELEKTRO

Dátum: 11/2018

Investor: Obec ODORÍN, Odorín 266

053 22 Odorín

Názov:

Rozšírenie kapacity ČOV Odorín  
Konfigurácia riadiaceho systému 1

Č.V.:

E - 2018 - 11/2816

Ust. č.:

21

Zmena:

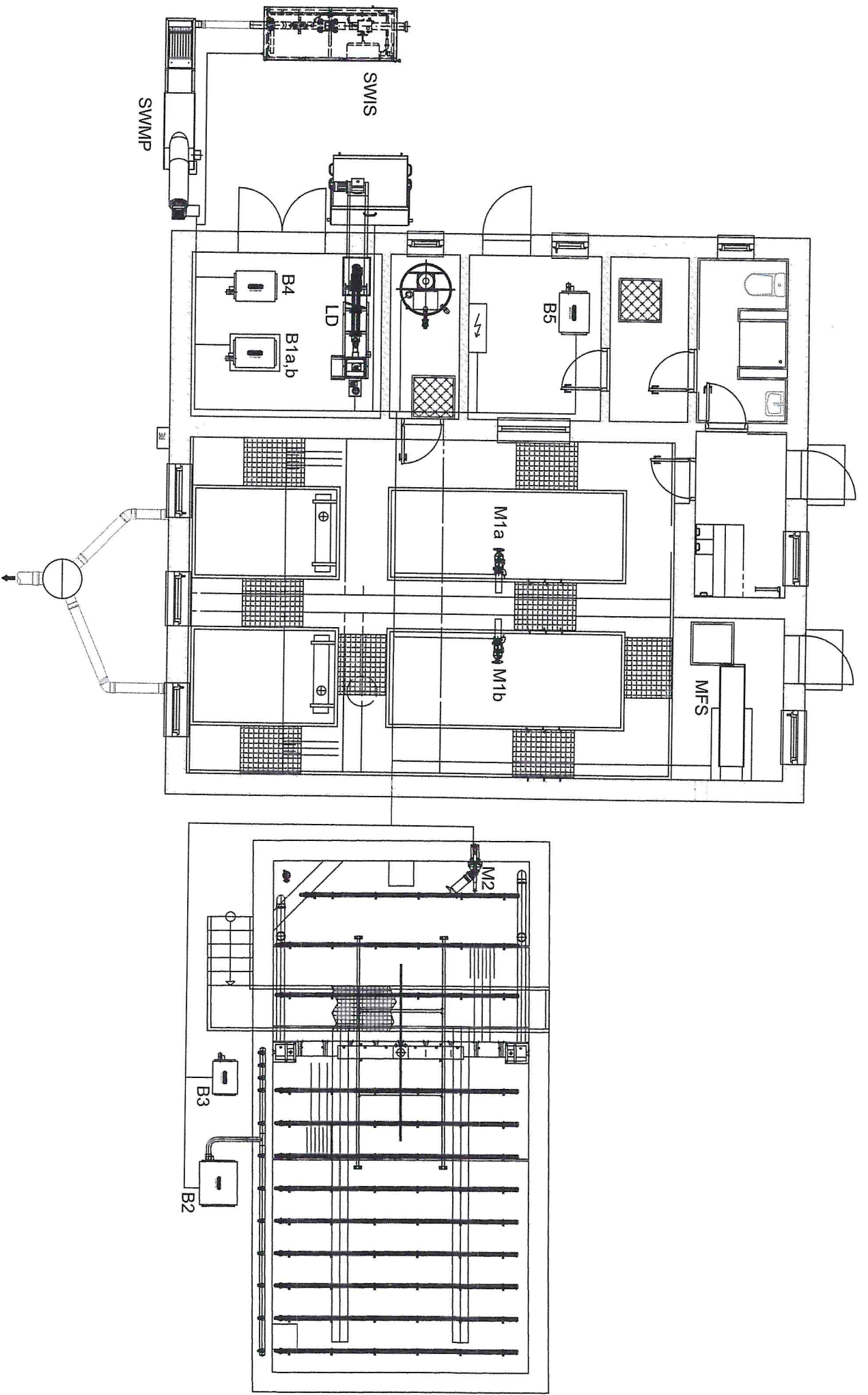
--

# Konfigurácia riadiaceho systému

	Digitálny signál - IN	Priradenie HW - DIN	Digitálny signál - DOUT	Priradenie HW - DOUT
1	Plavák PI1 - NO	%I0.0	Zapni čerpadlo P1a	Q0.0
2	Plavák PI1 - NC	%I0.1	Zapni čerpadlo P1b	Q0.1
3	Plavák PI2 - NO	%I0.2	Zapni čerpadlo P2	Q0.2
3	Plavák PI2 - NC	%I0.3	Zapni miešadlo M2	Q0.3
5	Plavák PI3 - NO	%I0.4	Zapni miešadlo M1a	Q0.4
6	Plavák PI3 - NC	%I0.5	Zapni miešadlo M1b	Q0.5
7	Čerpadlo P1a - aut. režim	%I0.6	Zapni čerpadlo P4	Q0.6
8	Čerpadlo P1a - porucha	%I0.7	Zapni čerpadlo P5	Q0.7
9	Čerpadlo P1b - aut. režim	%I0.8	Zapni dopravník SC	Q0.8
10	Čerpadlo P1b - porucha	%I0.9	Spusť miešadlo CHM	Q0.9
11	Čerpadlo P2 - aut. režim	%I0.10	Spusť dúchadlo B1a	Q0.10
12	Čerpadlo P2 - porucha	%I0.11	Spusť dúchadlo B1b	Q0.11
13	Miešadlo M2 - aut. režim	%I0.12	Spusť dúchadlo B2	Q0.12
14	Miešadlo M2 - porucha	%I0.13	Spusť dúchadlo B3	Q0.13
15	Miešadlo M1a - aut. režim	%I0.14	Spusť dúchadlo B4	Q0.14
16	Miešadlo M1a - porucha	%I0.15	Spusť dúchadlo B5	Q0.15
17	Miešadlo M1a - aut. režim	%I0.16	Signalizácia poruchy	Q1.0
18	Miešadlo M1b - porucha	%I0.17		
19	Čerpadlo P4 - aut. režim	%I0.18		
20	Čerpadlo P4 - porucha	%I0.19		
21	Čerpadlo P5 - aut. režim	%I0.20		
22	Čerpadlo P5 - porucha	%I0.21		
23	Dopravník SC - aut. režim	%I0.22	Ethernet	
24	Dopravník SC - porucha	%I0.23		
25	Miešadlo CHM - aut. režim	%I1.0		
26	Miešadlo CHM - porucha	%I1.1		
27	Dúchadlo B1a - aut. režim	%I1.2		

0				
28	Dúchadlo B1a - porucha	%I1.3		
29	Dúchadlo B1b - aut. režim	%I1.4		
30	Dúchadlo B1b - porucha	%I1.5		
31	Dúchadlo B2 - aut. režim	%I1.6		
32	Dúchadlo B2 - porucha	%I1.7		
33	Dúchadlo B3 - aut. režim	%I1.8		
34	Dúchadlo B3 - porucha	%I1.9		
35	Dúchadlo B4 - aut. režim	%I1.10		
36	Dúchadlo B4 - porucha	%I1.11		
37	Dúchadlo B5 - aut. režim	%I1.12		
38	Dúchadlo B5 - porucha	%I1.13		
39	FI 1 vybavený	%I1.14		
40	FI 2 vybavený	%I1.15		
41	FI 3 vybavený	%I2.0		
42	FI 4 vybavený	%I0.1		
43	FA LD vybavený	%I2.2		
44	FA MFS vybavený	%I2.3		
45	FA SWIS vybavený	%I2.4		
46	FA SWMP vybavený	%I2.5		
47	Sieť 400 V OK	%I2.6		
48	Aut. režim	%I2.7		





Typ: RT 1  
 Skupina: ELEKTRO  
 Datum: 11/2018

Investor: Obec ODORÍN, Odorín 266  
 053 22 Odorín

Názov: Rozšírenie kapacity ČOV Odorín  
 Káblové trasy

Č.v.: E - 2018 - 11/2816

Líst č.: 23  
 Zmena: --

CHM 2

