

# Kúpna zmluva

uzatvorená podľa § 409 a nasl. Obchodného zákonníka č. 513/1991 Zb. v znení neskorších predpisov  
(ďalej len „Zmluva“)

medzi zmluvnými stranami

<b>Obchodné meno:</b>	<b>PB Servis, a. s.</b>
Sídlo:	Karloveská 34, 841 04 Bratislava
IČO:	47 234 571
IČ DPH:	SK2023297034
zapísaná v obchodnom registri Okresného súdu Bratislava I, oddiel: Sa, vložka č.: 5332/B	
Bankové spojenie:	SK 44 6500 0000 0000 2032 1741
menom spoločnosti:	Bc. Radko Kašiar, člen a predseda predstavenstva Ing. Mgr. Alexandra Benčíková, člen predstavenstva
(ďalej len „Predávajúci“)	

a

<b>Obchodné meno:</b>	<b>Slovenská pošta, a.s.</b>
Sídlo:	Partizánska cesta 9, 975 99 Banská Bystrica
IČO:	36 631 124
IČ DPH:	SK2021879959
zapísaná v obchodnom registri Okresného súdu Banská Bystrica, oddiel: Sa, vložka č.: 803/S	
Bankové spojenie:	IBAN: SK97 6500 0000 0030 0113 0011
v zastúpení:	Ing. Ivana Piňosová, riaditeľka úseku financií JUDr. Stanislav Backa, riaditeľ úseku služieb Obidvaja na základe poverenia predstavenstva SP, a.s., v zmysle podpisového poriadku OS-03 v platnom znení
(ďalej len „Kupujúci“)	

(ďalej Predávajúci a Kupujúci spolu len „Zmluvné strany“ alebo samostatne aj „Zmluvná strana“)

## Článok I. Úvodné ustanovenie

- 1.1 Predávajúci vyhlasuje, že je výlučným vlastníkom huteľných vecí bližšie špecifikovaných v článku II. „Predmet Zmluvy“ tejto Zmluvy.

## Článok II. Predmet Zmluvy

- 2.1 Predmetom tejto Zmluvy je záväzok Predávajúceho dodať Kupujúcemu a previesť na Kupujúceho vlastnícke právo k nasledujúcim huteľným veciam v stave v akom stoja a ležia:
- a) použité pracovné stoly v počte 2 kusy, ktorých zostatková cena u Predávajúceho je v hodnote 1 329,02 Eur bez DPH a sú bližšie špecifikované v Prílohe č. 1 Zmluvy;

Kúpna zmluva PB Servis, a. s./Slovenská pošta, a.s.	Parafy:
Strana 1/12	Garant: ÚSLU – SSM - OSHM Číslo v CEEZ: 296/2019 Klasifikácia informácií: *V*

- b) použitá vstavaná skriňa (skladá sa z 2 ks skrine na šanóny spolu s 2ks nádstavcov) v počte 1 kus, ktorej zostatková cena u Predávajúceho je v hodnote 637,54 Eur bez DPH a je bližšie špecifikovaná v Prílohe č. 1 Zmluvy;
- c) použitá stolička pracovná v počte 2 kusy, ktorých zostatková cena u Predávajúceho je v hodnote 185,90 Eur bez DPH a je bližšie špecifikovaná v Prílohe č. 1 Zmluvy;
- d) použitá stolička klientská v počte 4 kusy, ktorej zostatková cena u Predávajúceho je v hodnote 0 Eur bez DPH a je bližšie špecifikovaná v Prílohe č. 1 Zmluvy;
- e) použité paravány k obslužnému pracovisku v počte 2 kusy, ktorých zostatková cena u Predávajúceho je v hodnote 1 399,60 Eur bez DPH a sú bližšie špecifikované v Prílohe č. 1 Zmluvy;
- f) použité kontajnery k obslužnému pracovisku v počte 2 kusy, ktorých zostatková cena u Predávajúceho je v hodnote 238,06 Eur bez DPH a sú bližšie špecifikované v Prílohe č. 1 Zmluvy;
- g) použitá skriňa na doklady/šanoný v počte 1 kus, ktorej zostatková cena u Predávajúceho je v hodnote 152,17 Eur bez DPH a je bližšie špecifikovaná v Prílohe č. 1 Zmluvy

(všetky stoly, skrine, stoličky pracovné a stoličky klientské, kontajnery, paravány spolu ďalej len „**Predmety prevodu**“ a stôl, skriňa alebo stolička, kontajner a paraván jednotlivo ďalej len „**Predmet prevodu**“) za účelom umiestnenia a používania jednotlivých Predmetov prevodu na poštách a v priestoroch pošty, bližšie určených preberacím protokolom, ktorý tvorí Prílohu č. 2 Zmluvy (ďalej aj ako „**Preberací protokol**“), spolu s počtom kusov jednotlivých Predmetov prevodu, respektíve stoličiek pripadajúcich na konkrétnu poštu (ďalej len „**Účel**“) a záväzok Kupujúceho zaplatiť Predávajúcemu za Predmety prevodu kúpnu cenu a dodržať Účel.

- 2.2 Zmluvné strany spoločne vyhlasujú, že pred podpísaním tejto Zmluvy uskutočnili obhliadku Predmetov prevodu a Kupujúci sa oboznámil s ich stavom.

### Článok III. Cena a platobné podmienky

- 3.1 Predávajúci predáva a Kupujúci kupuje a preberá do svojho výlučného vlastníctva Predmety prevodu za dohodnutú kúpnu cenu vo výške **1 EUR**, slovom jedno euro (v ďalšom texte iba „**Kúpna cena**“) bez DPH. Kúpna cena bola Zmluvnými stranami dohodnutá v nadväznosti na stav Predmetov prevodu a s prihliadnutím na obmedzenia Účelu. Predávajúci bude Kúpnu cenu fakturovať Kupujúcemu bezodkladne po uzavretí tejto Zmluvy. Ku Kúpnej cene bude fakturovaná DPH v zmysle príslušných platných právnych predpisov.
- 3.2 Kupujúci sa zaväzuje zaplatiť Kúpnu cenu s DPH na účet Predávajúceho špecifikovaný v záhlaví tejto Zmluvy do 30 kalendárnych dní odo dňa doručenia faktúry Kupujúcemu.
- 3.3 Za deň úhrady Kúpnej ceny sa považuje deň pripísania Kúpnej ceny spolu s DPH na účet Predávajúceho.

### Článok IV. Podmienky odovzdania a prevzatia Predmetov prevodu, nadobudnutie vlastníctva a prechod nebezpečenstva vzniku škody

- 4.1 Zmluvné strany sa dohodli, že Predávajúci odovzdá Predmety prevodu Kupujúcemu najneskôr do 2 pracovných dní odo dňa úhrady Kúpnej ceny spolu s DPH podľa bodu 3.2 tejto Zmluvy. O odovzdaní a prevzatí Predmetov prevodu spíšu Zmluvné strany Preberací protokol, ktorý sú za Zmluvné strany oprávnené podpísať nasledovné osoby:

**Za Predávajúceho:**

Ing. Ľubomír Harčarík, mobil:

Kúpna zmluva PB Servis, a. s./Slovenská pošta, a.s.	Parafy:
Strana 2/12	Garant: ÚSLU – SSM - OSHM Číslo v CEEZ: 296/2019 Klasifikácia informácií: *V*

### **Za Kupujúceho:**

Ing. Marta Bahurinská, mobil:

- 4.2 Zmluvné strany sa dohodli, že Preberací protokol bude v súlade s Účelom obsahovať špecifikáciu pošty, na ktorej majú byť jednotlivé Predmety prevodu umiestnené, vrátane bližšieho určenia priestoru pošty, v ktorom majú byť Predmety prevodu umiestnené a počet Predmetov prevodu pripadajúcich na konkrétnu poštu.
- 4.3 Vlastnícke právo k Predmetom prevodu nadobúda Kupujúci momentom odovzdania a prevzatia Predmetov prevodu v súlade s bodom 4.1 tejto Zmluvy.
- 4.4 Nebezpečenstvo vzniku škody na Predmetoch prevodu alebo straty Predmetov prevodu prechádza na Kupujúceho momentom odovzdania a prevzatia Predmetov prevodu v súlade s bodom 4.1 tejto Zmluvy.

### **Článok V.**

#### **Účelová viazanosť použitia Predmetov prevodu**

- 5.1 Kupujúci je povinný umiestniť a používať jednotlivé Predmety prevodu v súlade s Účelom a Preberacím protokolom.
- 5.2 Kupujúci sa zaväzuje preukázať Predávajúcemu presný spôsob použitia Predmetu prevodu kedykoľvek na požiadanie Predávajúceho spôsobom určeným Predávajúcim, a to bez zbytočného odkladu. Predávajúci je oprávnený vykonať u Kupujúceho kontrolu, či bol Predmet prevodu Kupujúcim použitý v súlade so Zmluvou a Účelom, osobnou návštevou u Kupujúceho, resp. v priestoroch, v ktorých je alebo má byť Predmet prevodu použitý, avšak za prítomnosti Kupujúceho alebo ním poverenej osoby (napr. vedúci/a pošty), a pod. Kupujúci sa zaväzuje výkon takejto kontroly Predávajúcemu umožniť a poskytnúť mu potrebnú súčinnosť. Povinnosť Kupujúceho podľa tohto bodu trvá po dobu 3 rokov od prevzatia Predmetu prevodu.

### **Článok VI.**

#### **Zodpovednosť za vady, záruka**

- 6.1 Predávajúci vyhlasuje, že Predmety prevodu prevádza na Kupujúceho v stave v akom stoja a ležia, bez poskytnutia akejkoľvek záruky za akosť, s čím Kupujúci bez výhrad súhlasí.

### **Článok VII**

#### **Odstúpenie od zmluvy**

- 7.1 Zmluvné strany sa dohodli, že v prípade, ak:
- 7.1.1 Kupujúci neuhradí Predávajúcemu Kúpnu cenu s DPH v celej výške ani v dodatočnej lehote (nie kratšej ako 30 dní) stanovenej Predávajúcim v osobitnej výzve, alebo
- 7.1.2 Kupujúci nepoužije Predmet prevodu v súlade so Zmluvou, alebo hodnoverne nepreukáže Predávajúcemu v súlade so Zmluvou spôsob použitia Predmetu prevodu
- Predávajúci má právo od tejto Zmluvy odstúpiť, a to písomným odstúpením Predávajúceho od Zmluvy doručeným Kupujúcemu.
- 7.2 Zmluvné strany sa dohodli, že v prípade, ak Predávajúci v lehote do 10 dní odo dňa úhrady Kúpnej ceny podľa bodu 3.2 tejto Zmluvy neodovzdá Predmety prevodu Kupujúcemu, Kupujúci má právo od tejto Zmluvy odstúpiť, a to písomným odstúpením Kupujúceho od Zmluvy doručeným Predávajúcemu.
- 7.3 Odstúpením od zmluvy sa Zmluva od začiatku zrušuje a Zmluvné strany sú povinné vrátiť si navzájom všetko, čo na základe tejto Zmluvy od druhej Zmluvnej strany prijali.
- 7.4 Odstúpenie od Zmluvy nadobúda účinnosť dňom jeho doručenia druhej Zmluvnej strane. Pre prípad akejkoľvek pochybnosti sa Zmluvné strany dohodli, že odstúpenie od Zmluvy sa považuje za doručené 15-tým dňom odo dňa jeho odoslania, a to aj v prípade, ak sa Zmluvná strana o zásielke nedozvedela.

### **Článok VIII**

<i>Kúpna zmluva</i> <i>PB Servis, a. s./Slovenská pošta, a.s.</i>	Parafy:
Strana 3/12	Garant: ÚSLU – SSM - OSHM Číslo v CEEZ: 296/2019 Klasifikácia informácií: *V*

## Závěrečné ustanovenia

- 8.1 Akákoľvek zmena tejto Zmluvy je možná len dohodou Zmluvných strán formou číslovaných dodatkov k tejto Zmluve, ak nie je v tejto Zmluve uvedené inak. Kontaktné údaje Zmluvných strán uvedené v záhlaví Zmluvy je možné meniť bez potreby dodatku k tejto Zmluve, na základe písomného oznámenia dotknutej Zmluvnej strany doručeného druhej Zmluvnej strane.
- 8.2 Osoby, ktoré podpisujú túto Zmluvu vyhlasujú, že sú oprávnené konať v mene Zmluvnej strany a túto Zmluvnú stranu zaväzovať.
- 8.3 Všetky písomnosti a najmä výzvy v zmysle tejto Zmluvy sa považujú za doručené aj v prípade neprevzatia zásielky odoslanej Zmluvnou stranou doručovateľom na adresu sídla druhej Zmluvnej strany alebo na adresu uvedenú v záhlaví tejto Zmluvy. Za deň doručenia sa považuje 15-ty deň po odoslaní písomnosti Zmluvnou stranou.
- 8.4 Vzťahy medzi Zmluvnými stranami súvisiace s touto Zmluvou sa spravujú Obchodným zákonníkom a platnými právnymi predpismi SR.
- 8.5 Táto Zmluva nadobúda platnosť dňom jej podpísania zmluvnými stranami. Táto Zmluva je povinne zverejňovanou zmluvou v zmysle § 5a zákona č. 211/2000 Z.z. o slobodnom prístupe k informáciám a o zmene a doplnení niektorých zákonov (zákon o slobode informácií) v platnom znení. Zmluvné strany berú na vedomie a súhlasia, že táto Zmluva vrátane všetkých jej súčastí a príloh bude zverejnená v Centrálnom registri zmlúv ( ďalej len „register“). Register je verejný zoznam povinne zverejňovaných zmlúv, ktorý vedie Úrad vlády Slovenskej republiky v elektronickej podobe. Zverejnenie Zmluvy v registri sa nepovažuje za porušenie ani za ohrozenie obchodného tajomstva a informácie označené v tejto Zmluve ako dôverné v zmysle § 271 ods. 1 Obchodného zákonníka sa nepovažujú za dôverné informácie. Zmluva je účinná dňom nasledujúcim po dni jej zverejnenia v registri.
- 8.6 Zmluva je vyhotovená v štyroch rovnopisoch, z ktorých každá Zmluvná strana obdrží dve vyhotovenia.
- 8.7 Zmluvné strany si Zmluvu prečítali, jej obsahu porozumeli a na znak toho, že obsah Zmluvy zodpovedá ich skutočnej a slobodnej vôli, ju podpisujú.
- 8.8 Neoddeliteľnou súčasťou tejto Zmluvy je:  
Príloha č. 1 – Špecifikácia Predmetov prevodu  
Príloha č. 2 – Preberací protokol

V Bratislave, dňa  
**Za Predávajúceho:**

V Bratislave, dňa :  
**Za Kupujúceho:**

.....  
**Bc. Radko Kašiar**  
člen a predseda predstavenstva  
PB Servis, a. s.

.....  
**Ing. Ivana Piňosová**  
riaditeľka úseku financií  
Slovenská pošta, a.s.

.....  
**Ing. Mgr. Alexandra Benčíková**  
člen predstavenstva  
PB Servis, a. s.

.....  
**JUDr. Stanislav Backa**  
riaditeľ úseku služieb  
Slovenská pošta, a.s.

<i>Kúpna zmluva</i> <i>PB Servis, a. s./Slovenská pošta, a.s.</i>	Parafy:
Strana 4/12	Garant: ÚSLU – SSM - OSHM Číslo v CEEZ: 296/2019 Klasifikácia informácií: *V*

## Príloha č. 1

### Špecifikácia predmetov prevodu

#### I. Pracovný stôl – špecifikácia

---

**Názov:** Stôl obslužného pracoviska – verzia pravá/verzia ľavá – s krátkym ramenom

**Farba:** biela pre plát aj podnož



#### **Materiál, rozmery a príslušenstvo:**

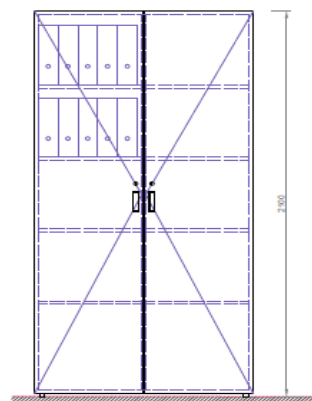
- 1x stolová doska DTDL 25, EGGER biela perlička, ABS Hrana 2mm
- 2x stolová noha, oceľový O-profil, priemer 60mm, RAL 9002, základňa stolovej nohy priemer 450mm, hr. 4mm, RAL 9003
- 1x stolová noha, oceľový O-profil, priemer 60mm s montážnou platňou, RAL 9003, nízkoprof. rektifikač. nožička priemer 60mm
- oceľový C-profil, RAL 9003, plech hr. 2mm
- výstuž, RAL 9003, plech hr. 2mm
- vypínač na nohe lampy
- 2x spojovací uholník, 4 otvory na skrutku, oceľ
- 1x svietidlo – DEOS F604
- trezor
- nábytkové oceľové spojky
- otvor, priemer 70mm v konštrukcii C-profil
- kryt na nohy – DTDL 18 EGGER biela perlička, ABS hrana 2mm

Hodnota v čase odovzdania predmetu prevodu: EUR 664,51 bez DPH za 1ks (slovom: šestošesťdesiatštyri eur a päťdesiat centov) /celkový počet 2 ks

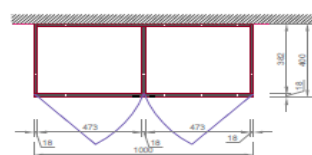
## II. Skriňa na šanóny – špecifikácia

**Názov:** Vstavaná skriňa ATYP.

**Farba:** biela



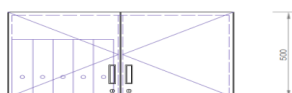
PÔDORYS



ŠPECIFIKÁCIA

- 1x KORPUS - DTDL 18, EGGER BIELA PERLIČKA, ABS HRANA hr. 2mm
- 4x POLICA - DTDL 18, EGGER BIELA PERLIČKA, ABS HRANA hr. 2mm, PEVNÁ
- 1x CHRÁT - SOLOLIT 5mm
- 4x KLZÁK, v. - 17mm
- 2x ZADLABÁVACIA ÚCHYTKA 907 1071/128, HLIŇÍK
- 2x CYLINDRICKÝ ZÁMOK

NÁRYS



REZ PRIEČNY



ŠPECIFIKÁCIA

- 1x KORPUS - DTDL 18, EGGER BIELA PERLIČKA, ABS HRANA hr. 2mm
- 2x ZADLABÁVACIA ÚCHYTKA 907 1071/128, HLIŇÍK
- 1x CHRÁT - SOLOLIT 5mm
- 2x CYLINDRICKÝ ZÁMOK

### **Materiál:**

- 1x korpus – DTDL 18, EGGER biela perlička, ABS hrana 2mm
- 4x polica – DTDL 18, EGGER biela perlička, ABS hrana 2mm pevná
- 1x chrbát – Sololit 5mm
- 4x klzák, v. - 17mm
- 2x zadlabávacia úchytka 907 1071/128, hliník
- 2x cylindrický zámok

Hodnota v čase odovzdania predmetu prevodu: 637,54 EUR bez DPH za 1 ks (slovom: tristoosemnásť eur a sedemdesiatsedem centov) / (skladá sa z 2 ks skrine na šanóny spolu s 2ks nádstavcov) celkový počet 1 ks

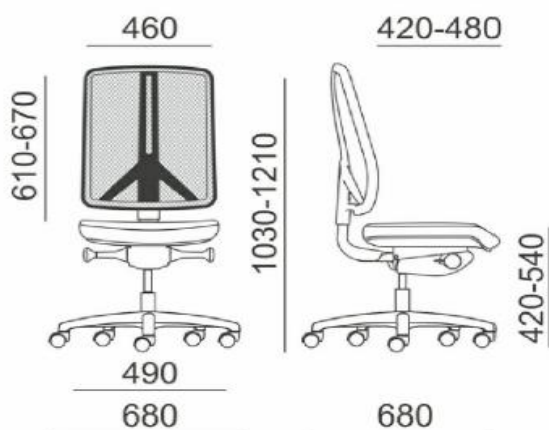
### III. Stolička pracovná – špecifikácia

**Názov:** Kancelárska stolička polohovateľná

**Farba:** čierna pre sedáciu časť, biela pre podnož

- Typ: kancelárska stolička, polohovateľná, otočná  
- Použitie: obslužné pracovisko, pracovisko pokladňa, trezorová miestnosť  
- Čalúnenie: Látka sedáku A Phoenix – 100 000 cyklu  
- Operadlo: Mesh Goal  
- Područky: výškovo nastaviteľné područky 082  
- Základňa: čierna

- Rozmery:



- Typ: kancelárska stolička, polohovateľná, otočná
- Použitie: obslužné pracovisko, pracovisko pokladňa, trezorová/technická miestnosť
- Materiál: látka sedáku A Phoenix – 100 000 cyklu
- Operadlo: Mesh Goal
- Područky: výškovo nastaviteľné, typ – 082
- Základňa: čierna

Hodnota v čase odovzdania predmetu prevodu: 92,95 EUR bez DPH za 1 ks (slovom: deväťdesiatdva eur a deväťdesiatpäť centov) / celkový počet 2 ks

#### IV. Stolička klientska – špecifikácia

---

**Názov:** Pedrali gliss 921

**Farba:** biela pre sedaciu časť aj podnož



**Materiál:**

- sedacia časť: plastové polykarbonátové operadlo
- podnož: lyžinová - biely oceľový rám

**Rozmery:** 595x570x745 mm (šxhxv)

**Podnož:** d=10 mm

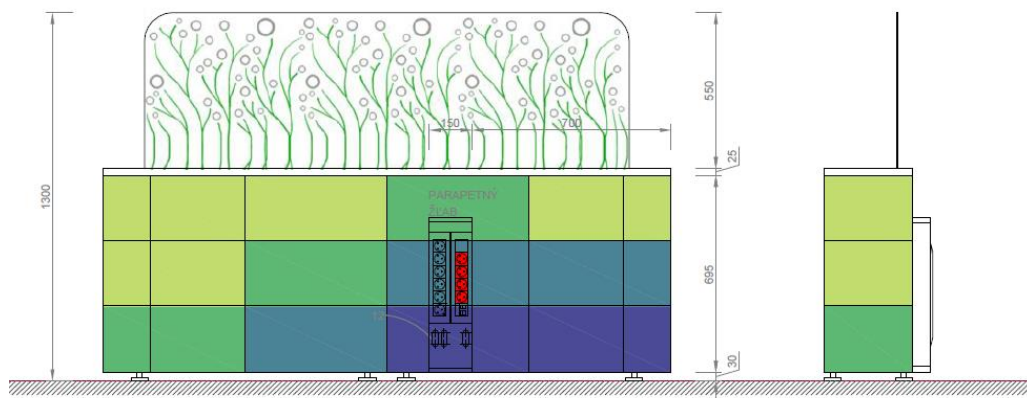
Predmet prevodu sa odovzdáva v počte 4 ks.



## V. Paraván k obslužnému pracovisku - špecifikácia

**Názov:** Paraván k obslužnému pracovisku

**Farba:** okobercovaný paraván, zeleno-modrá



### **Materiál:**

- koberec
- hrany – biely plast

### **Zloženie:**

- korpus – DTD 18 + 4X oblúk – MDF18 Topanfom
- Top Lem – DTD 25, RGGER biela perlička, ABS hrana 2mm
- koberec, hr. 6mm
- 2x zhora samozavlažovací kvetináč – 195 x 800 x 165mm

Hodnota v čase odovzdania predmetu prevodu: 699,80 EUR bez DPH za 1 ks (slovom: šestodevät'desiatdeväť eur a osemdesiat centov) / celkový počet 2 ks

## VI. Kontajner k obslužnému pracovisku – špecifikácia

---



Hodnota v čase odovzdania predmetu prevodu: 119,03 EUR bez DPH za 1 ks (slovom: stodevätňásť eur a tri centy) / celkový počet 2 ks

## VII. Skriňa na doklady – špecifikácia

---

**Názov:** Vstavaná skriňa ATYP.

**Farba:** biela



### **Materiál:**

- 1x korpus – DTDL 18, EGGER biela perlička, ABS hrana 2mm
- 4x polica – DTDL 18, EGGER biela perlička, ABS hrana 2mm pevná
- 1x chrbát – Sololit 5mm
- 4x klzák, v. - 17mm
- 2x zadlabávacía úchytka 907 1071/128, hliník

Hodnota v čase odovzdania predmetu prevodu: 152,17 EUR bez DPH za 1 ks (slovom: stopäťdesiatdva eur a sedemnášť centov) / celkový počet 1 ks

**Preberací protokol**

**Odovzdávajúci :** **PB Servis, a. s.**

Sídlo: Karloveská 34, 841 04 Bratislava

IČO: 47 234 571

zapísaná v obchodnom registri Okresného súdu Bratislava I, oddiel: Sa, vlož. č.: 5332/B

**Preberajúci :** **Slovenská pošta, a.s.**

Sídlo: Partizánska cesta 9, 975 99 Banská Bystrica

IČO: 36 631 124

zapísaná v obchodnom registri Okresného súdu Banská Bystrica, oddiel: Sa, vlož. č.: 803/S

**Dôvod prevzatia:** Kúpna zmluva

**I. Zoznam pôšt, na ktorých sú umiestnené Predmety prevodu - stoličky**

<b>POŠTA</b>	<b>Predmet prevodu dodaný na Poštu</b>	<b>Počet kusov</b>	<b>Umiestnenie na Pošte</b>
Bratislava 35	Pracovný stôl	2	Priehradka finančných služieb
Bratislava 35	Vstavaná skriňa	1	Priehradka finančných služieb
Bratislava 35	Stolička pracovná	2	Priehradka finančných služieb
Bratislava 35	Stolička klientská	4	Priehradka finančných služieb
Bratislava 35	Paraván k obslužnému pracovisku	2	Priehradka finančných služieb
Bratislava 35	Kontajner k obslužnému pracovisku	2	Priehradka finančných služieb
Bratislava 35	Skriňa na doklady	1	Priehradka finančných služieb

V ....., dňa .....

Za preberajúceho:

Za odovzdávajúceho: