

Exteriérové a interiérové označenie – technická špecifikácia

k popisu v prílohe č. 1

Por. č. 1, časť A)**Tabuľa – označenie otvorených priehradiek**

- žltá PVC tabuľa

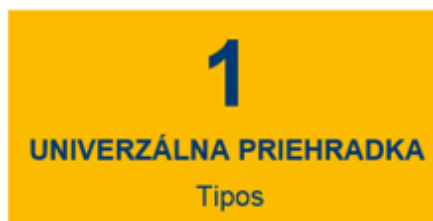
Rozmery: 600x300 mm, viditeľný rozmer 600x300 mm, hrúbka 6 mm

Typ a veľkosť písma: Nimbus Sans D, normal; xxxb

Farebnosť logotypu: SP/ Žltá – Pantone 136 C, modrá – Pantone 295 C

Špecifikácia materiálu:

Zavesená pomocou striebornej eloxovanej AL lišty: profil tvaru „C“, rozmer v rozsahu 30x30 mm, hrúbka 2 mm, drážka 10 mm, dĺžka 600 mm, ukončená sivými záslepkami. Závesná tabuľa je spredu priamo potlačená, resp. polepená samolepkou s matným laminom, zo zadnej strany striebornou fóliou.

**Por. č. 2, časť A)****Plagátovacia plocha A1**

Rozmery: 594 x 891 mm

Špecifikácia materiálu:

Podkladová žltá tabuľa – rozmer 775x1022 mm, Materiálu kapsy by mal byť odolnejší a pružnejší ako je materiál Ongrofoam hrúbka 6 mm, zaoblené rohy. Pri pravidelnej manipulácii je životnosť takejto súčasnej plochy na poštách 1 -2 roky, vrchná časť kapsy sa následne láme, praská

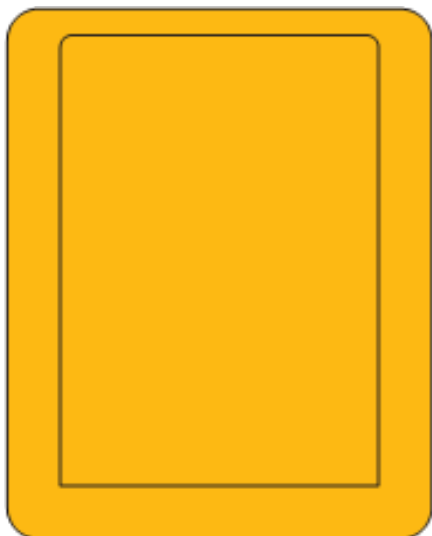
Kapsa na plagát: PET-G kopolyester 3mm, 595x841mm (po ohybe), oble rohy, 2x vrtanie dier, ohyb 180°, olep Oracal tmavo žltou fóliou 595x50mm. Podkladová doska, žlté extr. (PANTONE 1235) PVC hr. 6 mm. Montáž na stenu cez skryté otvory pod plagátovacou plochou.

Materiálu kapsy by mal byť odolnejší a pružnejší ako je materiál Ongrofoam.

Parafy:	1	Garant: USLU-SSM-OHM
	Dodávka exteriérového a interiérového označenia pre potreby SP, a.s.	
	Strana 1/10	Číslo v CEEZ: xxxx/2022 Klasifikácia informácií: *V*

Kompletáž:

Lepenie transparentnej kapsy na podkladovú tabuľu (páska / transparentný tmel). Uzatvárací systém pomocou magnetickej pásky v dolnej časti prípadne aj alternatívne použitie suchého zipsu, hrúbka 0,7 mm, šírka 20 mm. Kotvenie na stenu.

**Por. č. 4 , časť A)****Informačná tabuľa - Slovenská pošta informuje a ponúka (SPIP)**

- tabuľa na šírku

Rozmery: 2080 x 1040 mm (24 sektorov)

Výška písma „Slovenská pošta informuje a ponúka“: 40 mm

Výška písma A-Z: 23 mm

Špecifikácia materiálu:

Podkladová tabuľa: Ongrofoam 6 mm, 104 tmavá žltá, oblé rohy, polep písmen je plotrované písmo A –Z + text v hornej časti je tmavomodrá Oracal 49 fólia.

Kapsa na vývesku: PMMA polymetylmethylakrylát, rozmery 210 x 320 mm (po ohybe), lepenie transparentným lepidlom. Vo vrchnej časti kapsy (cca 15 mm od vrchu) nalepiť na obe vnútorné strany magnet alebo suchý zips min. 70 mm široký.

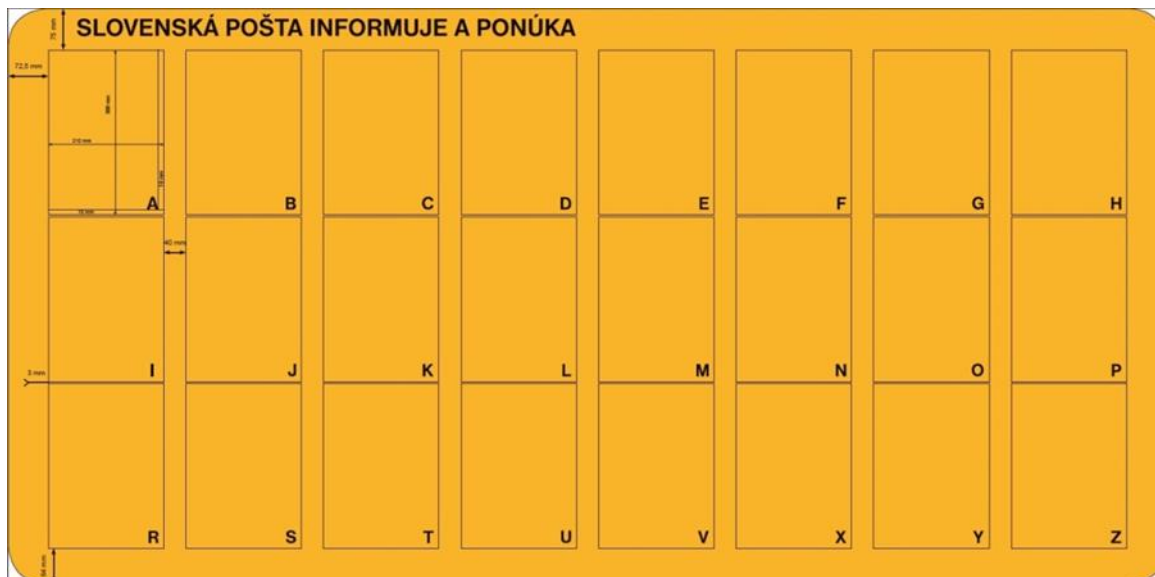
Kompletáž:

Lepenie plotrovaných prvkov s oracal folie (A –Z, Slovenská pošta informuje a ponúka)

Lepenie transparentných kapslí na podkladovú tabuľu (transparentný tmel)

Kotvenie na stenu, otváranie transparentnej kapsli zospodu.

Parafy:	2	Garant: USLU-SSM-OHM
	Dodávka exteriérového a interiérového označenia pre potreby SP, a.s.	Číslo v CEEZ: xxxx/2022 Klasifikácia informácií: *V*
	Strana 2/10	



Por. č. 5, časť A)

Informačná tabuľa - Slovenská pošta informuje, Slovenská pošta ponúka

- sú to dve sólo tabule na výšku na šírku

Rozmery: 1080 x 1040 mm (12 sektorov)

Výška písma „Slovenská pošta informuje“: 40 mm; A-L: 23 mm

Kapsa na vývesku: PMMA polymetylmetskrylat, rozmery 210 x 320 mm (po ohybe), lepenie transparentným lepidlom. Vo vrchnej časti kapsy (cca 15 mm od vrchu) nalepiť na obe vnútorné strany magnet alebo suchý zips min. 70 mm široký.

Špecifikácia materiálu:

Podkladová tabuľa ako aj kapsa na vývesku má rovnakú materiálovú špecifikáciu ako celá tabuľa SPIP.

Kompletáž:

Lepenie plotrovaných prvkov s oracal folie (A –L pre Slovenská pošta informuje)

Lepenie plotrovaných prvkov s oracal folie (M –Z) pre Slovenská pošta ponúka)

Parafy:	3	Garant: USLU-SSM-OHM
	Dodávka exteriérového a interiérového označenia pre potreby SP, a.s.	Číslo v CEEZ: xxxx/2022 Klasifikácia informácií: *V*
Strana 3/10		



Parafy:

SM-OHM

CEEZ:

2

cia informácií:

Por. č. 4, časť B)

Tabuľka niebezbarierový prístup

- tabuľa štvorec

Rozmery: 300 x 300 mm

Špecifikácia materiálu:

Podkladová tabuľa: Ongrofoam 4 mm, 104 tmavá žltá, ostré rohy, písmo modrá – Pantone 2757



Por. č. 8, časť B)

Stojan na priehradku akrylátový A4

- jednoduchý, z číreho akrylátu, s miernym sklonom
- vhodný ako popíska alebo na letáky
- A4 horizontálny, rozmery - 210 x300 cca 85 mm (A x B x C)

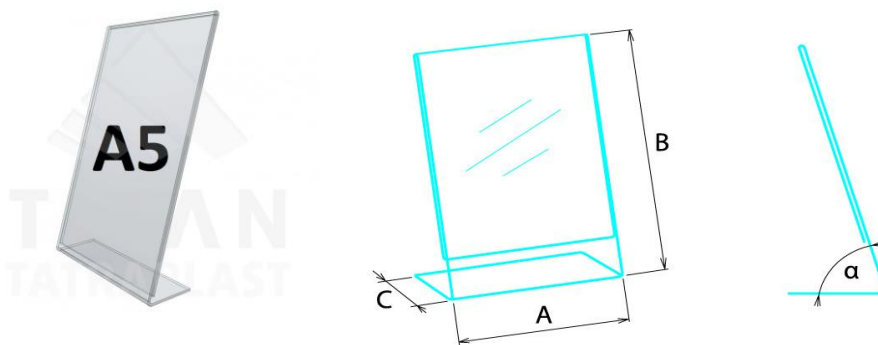
		<p>Garant: USLU-SSM-OHM</p> <p>Číslo v CEEZ: xxxx/2022</p> <p>Klasifikácia informácií: *V*</p>
---	--	---



Por. č. 9, časť B)

Stojan na priehradku akrylátový A5

- jednoduchý, z číreho akrylátu, s miernym sklonom
- vhodný ako popiska alebo na letáky
- A5 horizontálny, rozmery - 150 x 210 x cca 85 mm (A x B x C)



Por. č. 10, časť B)

Stojan na priehradku akrylátový

- jednoduchý, z číreho akrylátu, s miernym sklonom
- vhodný ako popiska alebo na letáky
- rozmery - 300 x 150 x cca 85 mm (A x B x C)

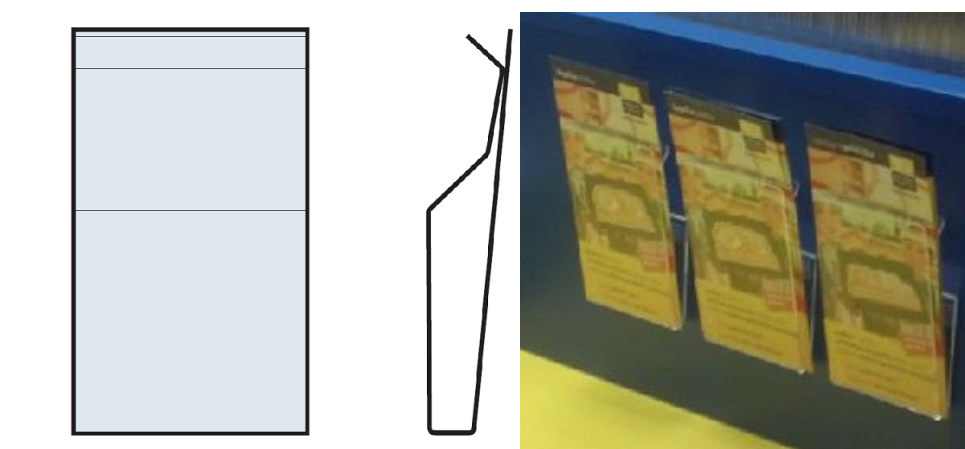


Por. č. 11, časť B)
Držiak na letáky DL

Rozmery: 90 x 156 x 32 mm

Špecifikácia materiálu:

Materiál číre plexisklo, zaoblené rohy, hrúbka 2 mm, ohnuté do predpätia, uchytenie obojstrannou transparentnou lepiacou páskou.



Por. č. 12, časť B)

Stojan na letáky na otvorenú priehradku

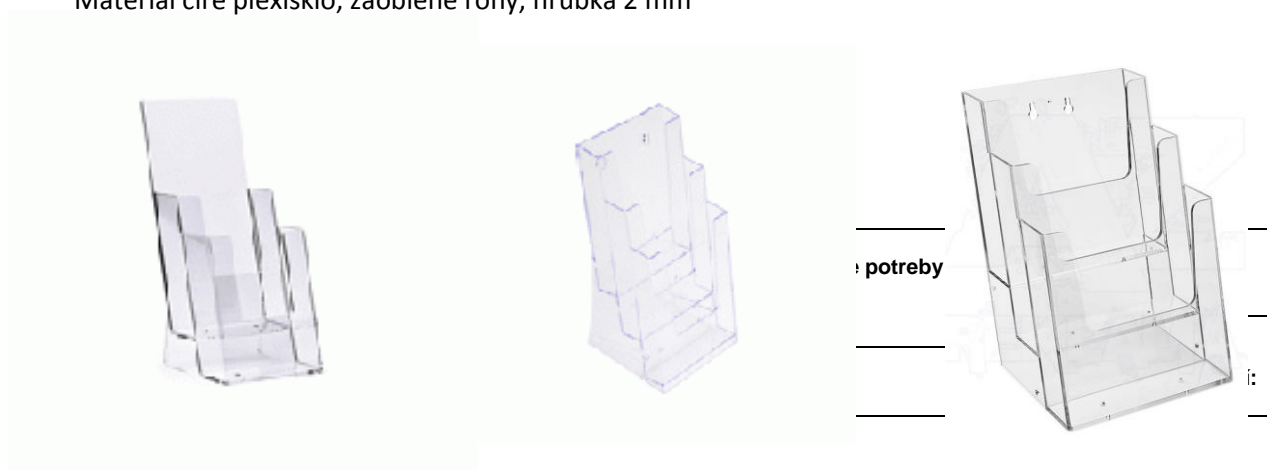
Rozmery: 90 x 156 x 32 mm

Univerzálny zásobník na prospekty s 3 priehradkami formátu 1/3 A4 je možné zavesiť na stenu, alebo umiestniť na stôl. Je možné dokúpiť ďalšie priehradky formátu 1/3 A4 a tak získať sústavu odkladačov na dokumenty.

- rozmery priehradky (v x š x h): 21,5 x 12,1 x 3,4 cm
- počet priehradiek: 3
- formát priehradiek: 1/3 A4
- kapacita: 1 x 1/3 A4

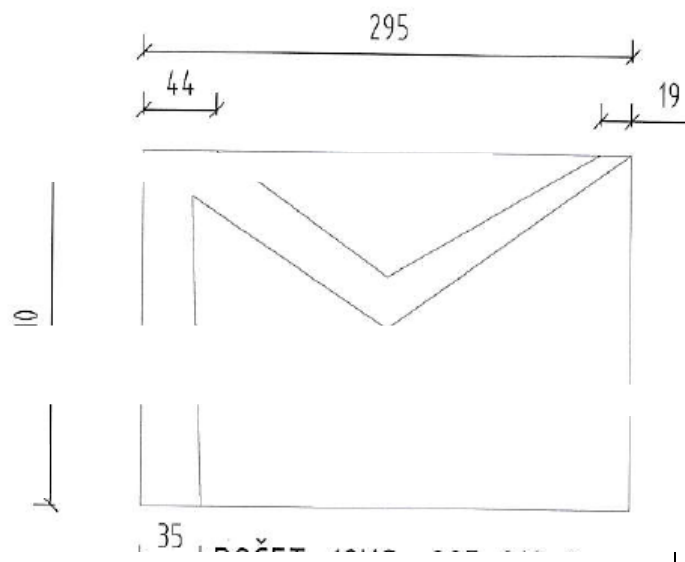
Špecifikácia materiálu:

Materiál číre plexisklo, zaoblené rohy, hrúbka 2 mm



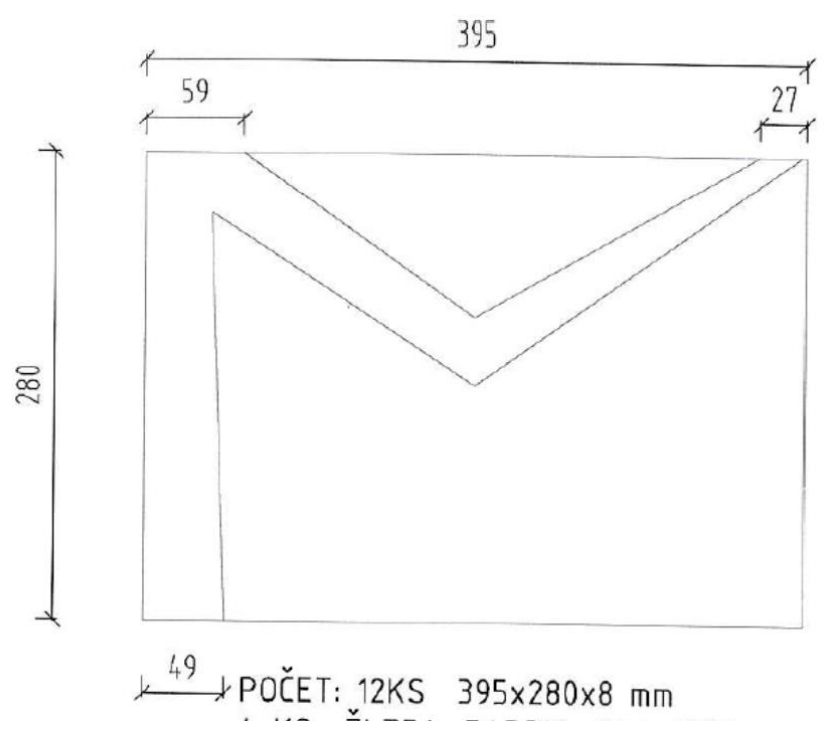
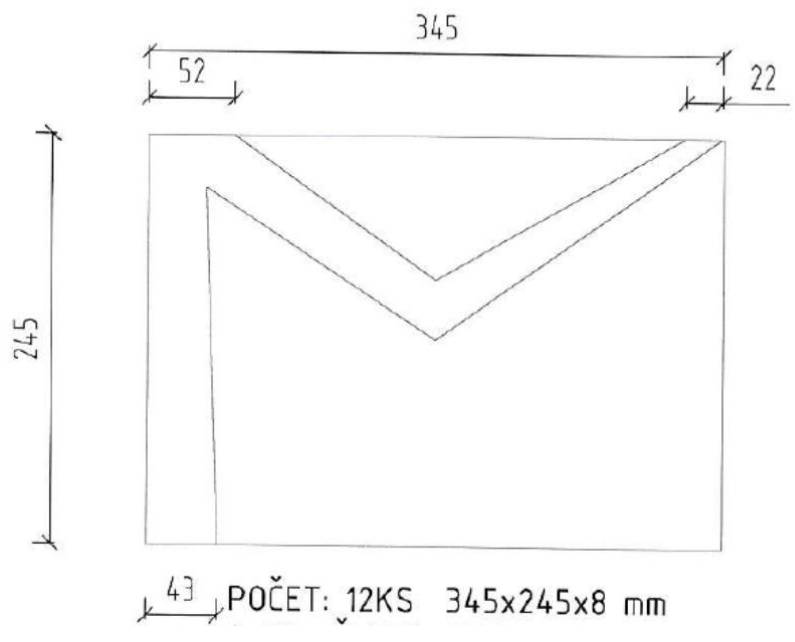
Por. č. 13,14,15, časť B)
Visiaca obálka na plexiskle

Rozmery: 295x210 mm, 345x245 a 395x280, hrúbka 8 mm
Farby: žltá RAL 1028, modrá RAL 5010 a čierna RAL 9005



Parafy:

Projektant: ISLU-SSM-OHM
Číslo v CEEZ: xxx/2022
Číslo klasifikačných informácií: *V*



Parafy:

-OHM
 EZ:
 a informáci:

Por. č. 24, časť B)

Samolepka podľa predlohy - plnofarebná

Rozmery: 100x100 mm, viditeľný rozmer 100x100 mm

Typ a veľkosť písma: podľa predlohy

Farebnosť: podľa predlohy

Špecifikácia materiálu:

Spredu priamo potlačená samolepiaca fólia s matným laminom

Por. č. 25, časť B)

Tabuľa – podľa predlohy - plnofarebná

Rozmery: 100x100 mm, viditeľný rozmer 100x100 mm

Typ a veľkosť písma: podľa predlohy

Farebnosť: podľa predlohy

Špecifikácia materiálu:

Podkladová tabuľa: Ongrofoam 4 mm, Spredu priamo potlačená samolepiaca fólia s matným laminom

Por. č. 1. až 18., časť C)

Polepy motorových vozidiel

Špecifikácia materiálu:

Polymerická fólia vhodná na polep automobilov s vysokou úrovňou UV stability a životnosťou až 7 rokov.

Parafy:	10 Dodávka exteriérového a interiérového označenia pre potreby SP, a.s.	Garant: USLU-SSM-OHM
	Strana 10/10	Číslo v CEEZ: xxxx/2022 Klasifikácia informácií: *V*