

Kúpna zmluva

uzatvorená podľa § 409 a nasl. zákona č. 513/1991 Zb. Obchodný zákonník v znení neskorších predpisov (ďalej len „**Obchodný zákonník**“) a zákona č. 343/2015 Z. z. o verejnom obstarávaní a o zmene a doplnení niektorých zákonov v znení neskorších predpisov (ďalej len „**zákon o verejnom obstarávaní**“) (ďalej len „**kúpna zmluva**“ alebo „**zmluva**“)

Článok I. Zmluvné strany

1. Predávajúci

Obchodné meno: **Lambda Life a.s.**
Sídlo: Levočská 3, 851 01 Bratislava
Štatutárny orgán: Ing. Tomáš Granec, podpredseda predstavenstva
Zástupca na jednanie vo veciach zmluvných: Ing. Tomáš Granec, podpredseda predstavenstva
Zástupca na jednanie vo veciach technických: Ing. Monika Kurucová
IČO: 35 848 189
DIČ: 2021702375
IČ DPH: SK2021702375
Bankové spojenie: Tatra Banka a.s.
IBAN: SK5711000000002620802417
Telefónny kontakt: +421 903 239 707
E-mail: obstaravanie@lambda.sk
Zápis v obch. registri: Okr. súd Bratislava I., oddiel: Sa, vložka č. 3049/B
(ďalej len „predávajúci“)

2. Kupujúci

Názov: **Univerzita Pavla Jozefa Šafárika v Košiciach**
Sídlo: Šrobárova 2, 041 80 Košice
Štatutárny orgán: prof. RNDr. Pavol Sovák, CSc. – rektor
IČO: 00397768
IČ DPH: SK2021157050
Zástupca na jednanie vo veciach zmluvných: JUDr. Zuzana Gažová
Bankové spojenie: Štátna pokladnica
IBAN: SK60 8180 0000 0070 0065 6423
SWIFT:
Kontakt e-mail:
Tel. č.:
(ďalej len „kupujúci“)
(ďalej spoločne aj ako „zmluvné strany“)

Článok II. Úvodné ustanovenia

1. Táto zmluva sa uzatvára v zmysle ust. § 56 zákona č. 343/2015 zákon o verejnom obstarávaní ako výsledok zadávania nadlimitnej zákazky postupom verejnej súťaže s názvom: „Prístrojová infraštruktúra pre projekt BioPickmol“, 4. časť – Pipetovacia stanica.
2. Vzájomné vzťahy oboch zmluvných strán sa riadia ust. zákona č. 513/1991 Zb. - Obchodný zákonník v znení neskorších predpisov (ďalej len „Obchodný zákonník“), ust. zákona č. 18/1996 Z. z. o cenách v znení neskorších predpisov (ďalej len „zák. č. 18/1996 Z. z.“) a Vyhláškou č. 87/1996 Z. z., ktorou sa vykonáva

zákon Národnej rady Slovenskej republiky č. 18/1996 Z. z. o cenách v znení neskorších predpisov (ďalej len „vyhl. č. 87/1996 Z. z.“), ust. zákona č. 343/2015 Z. z. o verejnom obstarávaní a o zmene a doplnení niektorých zákonov v znení neskorších predpisov (ďalej len „zákon o verejnom obstarávaní“) a ďalšími platnými a účinnými právnymi predpismi SR, ktoré upravujú oblasť predmetu tejto zmluvy.

Článok III.

Predmet a účel zmluvy

1. Predmetom tejto zmluvy je záväzok predávajúceho, ktorý spočíva v dodaní zariadenia: Pipetovacia stanica, ktorý je podrobne špecifikovaný v Prílohe č. 1 zmluvy (ďalej len „tovar“ alebo „zariadenie“). Príloha č. 1 tvorí nedeliteľnú súčasť tejto kúpnej zmluvy.
2. Súčasťou dodávky zariadenia ako predmetu zmluvy je tiež doprava a jeho doručenie na miesto dodania, vynesenie na miesto dodania, návod na obsluhu v slovenskom/českom jazyku, inštalácia, uvedenie do prevádzky a zaškolenia zamestnancov.
3. Účelom tejto zmluvy je stanovenie práv a povinností predávajúceho a kupujúceho. Predávajúci je povinný v zmysle tejto zmluvy dodať tovar v súlade s ods. 1 a ods. 2 tohto článku a kupujúci je povinný riadne dodaný predmet zmluvy prevziať a zaplatiť za neho dohodnutú kúpnu cenu.
4. Predávajúci je povinný dodržiavať ustanovenia tejto zmluvy a vykonávať ich v súlade s príslušnými všeobecne záväznými právnymi predpismi a štandardmi kvality uplatňujúcimi sa v danej oblasti.
5. Predmet dohody je financovaný z projektu Operačného programu Integrovaná infraštruktúra : „Vývoj nanosenzorických fotonických systémov na rýchlu detekciu vírusov využitím metód riadenej evolúcie proteínových platforiem: prípad SARS – CoV-2 (BioPickmol)“, kód projektu ITMS2014+ 313011AUW6, číslo zmluvy o NFP: 106/2021/OPII/VA podporeného Európskym fondom regionálneho rozvoja.

Článok IV.

Kúpna cena

1. Kúpna cena je stanovená dohodou zmluvných strán v súlade so zák. č. 18/1996 Z. z. a vyhl. č. 87/1996 Z. z. ako cena konečná. Špecifikácia ceny je uvedená v Prílohe č. 2 tejto zmluvy.
2. Celková kúpna cena za celý predmet plnenia je vo výške:
Celková cena bez DPH 24 990,00 Eur
DPH 4 998,00 Eur
Celková cena s DPH 29 988,00 Eur
(Slovom: Dvadsaťdeväťtisícdeväťstoosemdesiatosem Eur s DPH)
3. Kúpna cena uvedená v tomto článku je cena určená vrátane všetkých súvisiacich služieb spojených s dodaním tovaru na miesto dodania, uvedených v čl. III tejto zmluvy. Podrobná cena predmetu zmluvy je uvedená v Prílohe č. 2, ktorá je nedeliteľnou súčasťou tejto kúpnej zmluvy .
4. Predávajúci je povinný pri výpočte kúpnej ceny za tovar podľa tejto zmluvy pripočítať DPH podľa aktuálnych všeobecne záväzných právnych predpisov SR, platných a účinných v čase vykonania fakturácie za dodaný tovar. (V prípade, ak sa úspešným uchádzačom stane uchádzač so sídlom mimo územia Slovenskej republiky, uvedie nasledovný text: „Predávajúci bude kupujúcemu fakturovať za predmet kúpnej zmluvy cenu bez DPH a v súlade so zákonom č. 222/2004 Z. z. o dani z pridanej hodnoty, DPH v uvedenej výške uhradí kupujúci“).

Článok V.

Postup predávajúceho a kupujúceho pri plnení zmluvy

1. Predávajúci je povinný kupujúcemu dodať tovar na základe samostatnej objednávky a za podmienok stanovených touto zmluvou.

2. Komunikácia medzi predávajúcim a kupujúcim bude prebiehať prostredníctvom na to určených e-mailových adries a telefonických kontaktov, uvedených v čl. XIII ods. 4 tejto zmluvy. Predávajúci je povinný určiť e-mailovú adresu pre účely prijatia objednávky zo strany kupujúceho a komunikácie vo veci zabezpečenia tovaru.
3. Postup pri vystavení objednávky:
 - 3.1. Pri vystavení objednávky kupujúci zadáva tovar na základe Prílohy č. 1 a Prílohy č. 2 tejto zmluvy.
 - 3.2. Kupujúci je povinný riadne vystavenú objednávku zaslať predávajúcemu elektronickou komunikáciou na e-mailovú adresu, určenú na tento účel.
 - 3.3. Predávajúci je povinný potvrdiť príjem objednávky kupujúceho obratom, najneskôr však do konca nasledujúceho pracovného dňa, na e-mailovú adresu kupujúceho, z ktorej bola objednávka odoslaná a postúpiť ju k vybaveniu.
 - 3.4. Potvrdením prijatia objednávky sa táto stáva pre predávajúceho záväzná.
4. V prípade, že predávajúci nedodrží postup uvedený v ods. 3 tohto článku, takéto konanie predávajúceho bude považované za neplnenie si povinností vyplývajúcich z tejto zmluvy s následným právom kupujúceho odstúpiť od tejto zmluvy.
5. Po elektronickom potvrdení prijatia objednávky kupujúci odošle predávajúcemu písomnú objednávku, podpísanú oprávnenou osobou kupujúceho, prostredníctvom pošty na adresu sídla predávajúceho uvedenú v čl. I. tejto zmluvy.
6. Objednávka musí obsahovať minimálne nasledovné náležitosti:
 - 6.1. názov, sídlo kupujúceho a predávajúceho, IBAN, bankové spojenie kupujúceho, IČO, DIČ, kontaktné údaje osoby poverenej na vystavenie objednávky na strane kupujúceho (meno, telefón, e-mail),
 - 6.2. číslo objednávky,
 - 6.3. názov a požadované množstvo tovaru v súlade s Prílohou č. 2 k tejto zmluve,
 - 6.4. jednotková cena bez DPH v súlade s Prílohou č. 2 tejto zmluvy,
 - 6.5. celková cena za dodávku tovaru s DPH v súlade s Prílohou č. 2 tejto zmluvy,
 - 6.6. dátum a miesto dodania tovaru,
 - 6.7. kontaktné údaje osoby kupujúceho, poverenej na prevzatie konkrétnej dodávky (meno, telefón, e-mail),
 - 6.8. identifikácia projektu: „Vývoj nanosenzorických fotonických systémov na rýchlu detekciu vírusov využitím metód riadenej evolúcie proteínových platforiem: prípad SARS – CoV-2 (BioPickmol)“, kód projektu ITMS2014+ 313011AUW6, číslo zmluvy o NFP: 106/2021/OPII/VA podporeného Európskym fondom regionálneho rozvoja,
 - 6.9. iné, v rozsahu predmetu zmluvy (napr. číslo rozpočtovej položky).

Článok VI.

Dodacie podmienky

1. Miestom dodania sú priestory Univerzity Pavla Jozefa Šafárika v Košiciach, CIB, Jesenná 5, 040 11 Košice, špecifikované v objednávke.
2. Predávajúci je povinný dodať tovar kupujúcemu v dohodnutom množstve, rozsahu, kvalite, v požadovaných technických parametroch, v bezchybnom stave a dohodnutom termíne v zmysle špecifikácie podľa Prílohy č. 1 zmluvy.
3. Predávajúci sa zaväzuje odovzdať tovar kupujúcemu v mieste dodania podľa ods. 1 tohto článku zmluvy v lehote do 2 mesiacov odo dňa doručenia objednávky a v tejto lehote aj poskytnúť súvisiace príslušné služby podľa čl. III ods. 2 tejto zmluvy.

Kupujúci je povinný vystaviť objednávku najneskôr do 7 pracovných dní odo dňa prijatia kladnej správy z finančnej kontroly VO, vykonanej poskytovateľom NFP.

- Kúpna zmluva nadobúda účinnosť v súlade s odkladacou podmienkou podľa čl. XIII ods. 2 tejto zmluvy.
4. Predávajúci spresní termín dodania tovaru, resp. jeho časti najneskôr 5 pracovných dní pred jeho dodaním (e-mailom, telefonicky) osobe, uvedenej v objednávke ako poverenej na prevzatie konkrétnej dodávky za kupujúceho.
 5. Predávajúci sa zaväzuje dodať tovar v súlade s dohodnutými technickými a funkčnými charakteristikami, platnými všeobecne záväznými právnymi predpismi SR, technickými normami a podmienkami tejto zmluvy. Predávajúci sa zaväzuje súčasne s odovzdaním tovaru odovzdať kupujúcemu aj všetky doklady, ktoré sa na dodaný tovar vzťahujú (ako napr. návrh technického riešenia, prevádzková a technická dokumentácia, a pod.).
 6. Predávajúci je povinný v zmysle tejto zmluvy dodať nový tovar, ktorý je originálny, nie je recyklovaný, alebo renovovaný, a ktorý zodpovedá Slovenským technickým normám a normám EÚ. Predávajúci zabezpečí aj súvisiace služby spojené s dodaním tovaru na miesto dodania, s vyložením v mieste dodania, vrátane uloženia a montáže tovaru do priestorov kupujúceho a zaškolením odborného personálu.
 7. O kompletnom dodaní jednotlivého tovaru, jeho inštalácii, resp. montáži bude vyhotovený preberací protokol resp. dodací list, podpísaný oboma zmluvnými stranami. Preberací protokol resp. dodací list musí obsahovať aj identifikáciu projektu: Projekt operačného programu Integrovaná infraštruktúra, názov projektu „Vývoj nanosenzorických fotonických systémov na rýchlu detekciu vírusov využitím metód riadenej evolúcie proteínových platforiem: prípad SARS – CoV-2 (BioPickmol)“, kód projektu ITMS2014+ 313011AUW6, číslo zmluvy o NFP: 106/2021/OPII/VA podporeného Európskym fondom regionálneho rozvoja.
 8. Po prevzatí tovaru predávajúci vyhotoví a podpíše preberací protokol resp. dodací list, ktorý kupujúci po prevzatí tovaru písomne potvrdí. Kupujúci si vyhradzuje právo prevziať iba tovar bez zjavných väd, dodaný v kompletnom stave a v požadovanom množstve. V opačnom prípade si vyhradzuje právo nepodpísať preberací protokol resp. dodací list, neprebrať dodaný tovar a nezaplatiť cenu za neprebraný tovar.
 9. Záväzok predávajúceho dodať tovar a poskytnúť súvisiace služby podľa čl. III ods. 2 veta prvá tejto zmluvy sa považuje za splnený prevzatím tovaru alebo zariadenia kupujúcim, po jeho montáži, inštalácii, odskúšaní, uvedení do prevádzky a zaškolení odborného personálu. Súčasťou odovzdania tovaru budú aj doklady a dokumenty, ktoré sa na dodaný tovar vzťahujú, a to najmä návod na použitie v slovenskom jazyku, Vyhlásenia o zhode, protokoly.
 10. Vlastnícke právo k dodanému tovaru prechádza na kupujúceho dňom jeho dodania a prevzatia podpisom preberacieho protokolu resp. dodacieho listu vyhotoveného predávajúcim.
 11. Nebezpečenstvo škody na tovare prechádza na kupujúceho dňom podľa ods. 10 tohto čl. zmluvy.
 12. Predávajúci vyhlasuje, že tovar nie je zaťažený právami tretích osôb.
 13. Kupujúci je povinný:
 - a) prebrať tovar bez väd v deň dodania, ktorý mu predávajúci oznámi podľa ods. 4 tohto čl. zmluvy,
 - b) riadne a včas zaplatiť kúpnu cenu dohodnutú v čl. IV. tejto zmluvy.
 14. V prípade, že počas trvania zmluvného vzťahu bude ukončená výroba niektorého tovaru, ktorý tvorí predmet tejto zmluvy predávajúci je povinný túto skutočnosť písomne oznámiť kupujúcemu a preukázať oficiálnym písomným vyhlásením výrobcu, a zároveň písomne ponúknuť kupujúcemu iný - plne funkčný náhradný tovar, spĺňajúci všetky požiadavky v špecifikácii podľa Prílohy č. 1. Cena náhradného tovaru nesmie byť vyššia ako cena pôvodného tovaru podľa predmetu zmluvy.

Článok VII. Platobné podmienky

1. Kupujúcemu vzniká povinnosť na zaplatenie kúpnej ceny predávajúcemu po riadnom dodaní a odovzdaní predmetu zmluvy podľa čl. III ods. 1 a ods. 2 veta prvá predávajúcim, a to na základe vystavenej faktúry.
2. Zálohové platby ani platba vopred sa neumožňujú. Kupujúci nie je oprávnený poskytovať predávajúcemu žiadne preddavky, zálohy ani iné peňažné, či nepeňažné plnenia v súvislosti s plnením predmetu zmluvy.
3. Predávajúci je povinný predkladať kupujúcemu faktúru v súlade s platnými právnymi predpismi do 15 (pätnástich) pracovných dní odo dňa dodania a odovzdania tovaru, ktorá musí obsahovať všetky náležitosti daňového dokladu v súlade s ust. zákona č. 222/2004 Z. z. o dani z pridanej hodnoty v znení neskorších predpisov ako aj náležitosti podľa ust. § 3a Obchodného zákonníka. Predávajúci nie je oprávnený fakturovať žiadnu ďalšiu odplatu za služby, súvisiace s dodaním tovaru.

Ak nastane potreba realizácie Smernice Európskeho parlamentu a Rady 2014/55/EÚ o elektronickej fakturácii v činnosti kupujúceho pri uplatňovaní záväzkovo-právnych vzťahov, bude predávajúci povinný vystaviť faktúru v súlade s ustanoveniami zákona č. 215/2019 Z. z. o zaručenej elektronickej fakturácii a centrálnom ekonomickom systéme a o doplnení niektorých zákonov a sprístupniť ju bezodkladne kupujúcemu.

4. Predmet zmluvy je financovaný z finančných prostriedkov nenávratného finančného príspevku v rámci projektu operačného programu Integrovaná infraštruktúra „Vývoj nanosenzorických fotonických systémov na rýchlu detekciu vírusov využitím metód riadenej evolúcie proteínových platforiem: prípad SARS – CoV-2 (BioPickmol)“, kód projektu ITMS2014+ 313011AUW6, číslo zmluvy o NFP: 106/2021/OPII/VA podporeného Európskym fondom regionálneho rozvoja, a z vlastných prostriedkov verejného obstarávateľa
5. Kupujúci a predávajúci sa zaväzujú vo všetkých písomných materiáloch a dokladoch prináležiacich k tejto zmluve (ako napríklad: listoch, dodacích listoch a faktúrach, atď.) uvádzať číslo tejto zmluvy, a identifikáciu projektu: názov projektu, kód projektu ITMS2014+, číslo zmluvy o NFP.
6. Vystavená faktúra musí obsahovať všetky náležitosti daňového dokladu v súlade s ust. zákona č. 222/2004 Z. z. o dani z pridanej hodnoty v znení neskorších predpisov a podľa ust. § 3a Obchodného zákonníka. V prípade, že faktúra bude obsahovať nesprávne alebo neúplné údaje, kupujúci je oprávnený ju vrátiť a predávajúci je povinný faktúru podľa charakteru nedostatku opraviť, doplniť alebo vystaviť novú. V takomto prípade sa preruší lehota jej splatnosti a nová začne plynúť prevzatím nového, resp. upraveného daňového dokladu. Predávajúci nie je oprávnený fakturovať žiadnu ďalšiu odplatu za služby súvisiace s dodaním tovaru.
7. Preberací protokol resp. dodací list bude súčasťou predávajúcim následne vystavenej a kupujúcemu doručenej faktúry.
8. Lehota splatnosti faktúry je šesťdesiat (60) kalendárnych dní odo dňa riadneho doručenia faktúry kupujúcemu z dôvodu jej odsúhlasenia poskytovateľom nenávratného finančného príspevku (NFP).
9. Úhrada kúpnej ceny sa uskutoční po prebratí predmetu zmluvy podľa čl. III ods. 1 a ods. 2 veta prvá tejto zmluvy kupujúcim v súlade s touto zmluvou a po doručení faktúry kupujúcemu, formou prevodu na bankový účet predávajúceho uvedeného v čl. I tejto zmluvy. Bezhotovostný platobný styk sa uskutoční prostredníctvom finančného ústavu kupujúceho na základe faktúry. Faktúra sa považuje za uhradenú dňom odpísania finančných prostriedkov z účtu kupujúceho.
10. Kupujúci nezodpovedá za omeškanie s úhradou faktúry, ktorá je spôsobená nepripísaním finančných prostriedkov na účet predávajúceho zo strany jeho finančného ústavu.
11. Predmet zmluvy je spolufinancovaný z fondov EÚ, preto je predávajúci povinný strpieť výkon kontroly/auditú súvisiaceho s dodávaným tovarom, prácami a službami kedykoľvek počas platnosti a účinnosti tejto zmluvy a Zmluvy o NFP, a to oprávnenými osobami na výkon tejto kontroly/auditú a poskytnúť im všetku potrebnú súčinnosť. Oprávnené osoby na výkon kontroly/auditú sú najmä:

- a. Poskytovateľ a ním poverené osoby,
- b. Útvar vnútorného auditu Riadiaceho orgánu alebo Sprostredkovateľského orgánu a nimi poverené osoby,
- c. Najvyšší kontrolný úrad SR a ním poverené osoby,
- d. Orgán auditu, jeho spolupracujúce orgány (Úrad vládneho auditu) a osoby poverené na výkon kontroly/auditov,
- e. Splnomocnení zástupcovia Európskej Komisie a Európskeho dvora audítorov,
- f. Orgán zabezpečujúci ochranu finančných záujmov EÚ,
- g. Osoby prizvané orgánmi uvedenými v písmenách a) až f) v súlade s príslušnými právnymi predpismi SR a právnymi aktmi EÚ.

Článok VIII. Subdodávatelia

1. Predávajúci môže pri plnení kúpnej zmluvy uzatvárať subdodávateľské zmluvy za podmienok dohodnutých v tejto kúpnej zmluve. Tým nie je dotknutá zodpovednosť predávajúceho za plnenie zmluvy v súlade s § 41 ods. 8 zákona o verejnom obstarávaní a predávajúci je povinný odovzdávať kupujúcemu plnenie sám, na svoju zodpovednosť v dohodnutom čase a v dohodnutej kvalite.
2. Zoznam subdodávateľov s ich identifikačnými údajmi v rozsahu: meno a priezvisko, obchodné meno alebo názov, adresa pobytu alebo sídlo, identifikačné číslo alebo dátum narodenia, ak nebolo pridelené identifikačné číslo, predmet subdodávky, podiel plnenia subdodávky z celkovej ceny predmetu ako aj údaje o osobe oprávnenej konať za subdodávateľa v rozsahu meno a priezvisko, adresa pobytu a dátum narodenia, tvorí neoddeliteľnú súčasť tejto Kúpnej zmluvy ako Príloha č. 4.
3. K zmene subdodávateľa môže dôjsť len po odsúhlasení kupujúcim. Predávajúci je povinný najneskôr 5 pracovných dní pred dňom, ktorý predchádza dňu, v ktorom nastane zmena subdodávateľa, písomne oznámiť kupujúcemu zámer zmeny subdodávateľa s uvedením identifikačných údajov pôvodného aj nového subdodávateľa, údaje o osobe oprávnenej konať za subdodávateľa v rozsahu meno a priezvisko, adresa pobytu a dátum narodenia (aktualizovaný zoznam subdodávateľov). Ak Predávajúci hodlá zmeniť subdodávateľa počas trvania Zmluvy, je povinný spolu so žiadosťou o zmenu subdodávateľa poskytnúť Kupujúcemu všetky údaje podľa tohto odstavca a doklady preukazujúce splnenie podmienok účasti týkajúce sa osobného postavenia nového subdodávateľa v takom rozsahu, v akom sa požadovali od pôvodného subdodávateľa s prihliadnutím na rozsah subdodávky. Navrhovaný subdodávateľ musí byť oprávnený dodávať tovar resp. poskytovať služby v rozsahu predmetu subdodávky.
4. Predávajúci je povinný postupovať pri výbere subdodávateľa tak, aby náklady vynaložené na zabezpečenie plnenia predmetu zmluvy boli primerané jeho kvalite a cene a tak, že subdodávateľia podieľajúci sa na plnení predmetu zmluvy budú kvalifikovaní na svoje profesie vzťahujúce sa na plnenie tejto zmluvy a budú mať potrebné oprávnenia a osvedčenia potrebné k plneniu predmetu zmluvy.
5. Predávajúci zodpovedá za plnenie zmluvy o subdodávke subdodávateľom tak, ako keby plnenie realizované na základe takejto zmluvy realizoval sám. Predávajúci zodpovedá za odbornú starostlivosť pri výbere subdodávateľa ako aj za výsledok plnenia vykonaného na základe zmluvy o subdodávke.
6. Subdodávateľia podľa osobitného predpisu, ktorí podľa ust. § 11 ods. 1 zákona o verejnom obstarávaní majú povinnosť zapisovať sa do registra partnerov verejného sektora, musia byť zapísaní v registri partnerov verejného sektora. Povinnosť zápisu do registra partnerov verejného sektora upravuje osobitný predpis - zákon č. 315/2016 Z. z. o registri partnerov verejného sektora a o zmene a doplnení niektorých zákonov v znení neskorších predpisov.

Článok IX. Záručná doba a zodpovednosť za vady

1. Predávajúci zodpovedá za to, že tovar je dodaný riadne, v kvalite a za podmienok, stanovených touto zmluvou.
2. Predávajúci poskytne na tovar záruku 24 (dvadsaťštyri) mesiacov. Záručná doba začína plynúť odo dňa dodania tovaru kupujúcemu v mieste dodania podľa ods. 1 čl. VI tejto kúpnej zmluvy, na základe dodacieho listu podľa ods. 8 čl. VI tejto kúpnej zmluvy.
3. Záručná doba, uvedená v ods. 2 tohto článku neplynie po dobu, po ktorú kupujúci nemôže užívať tovar uvedený v čl. III tejto zmluvy pre jeho vady, za ktoré zodpovedá predávajúci.
4. Vady zjavné, kvalitatívne alebo množstevné, zistené pri prevzatí predmetu tejto kúpnej zmluvy, je kupujúci oprávnený reklamovať ihneď pri jeho preberaní, a to zápisom o neprevzatí chýbajúcej alebo chybnéj časti predmetu kúpnej zmluvy. Zápis o neprevzatí musí obsahovať dôvody neprevzatia a musí byť podpísaný poverenými zástupcami oboch strán zmluvy.
5. Kupujúci je oprávnený neprevziať predmet zmluvy alebo jeho časť, ak tovar:
 - a) je nekompletný,
 - b) je poškodený,
 - c) vykazuje akékoľvek odchýlky od dohodnutého predmetu zmluvy,
 - d) nie je 100 % funkčný.
6. Skryté vady má kupujúci právo reklamovať bez zbytočného odkladu, najneskôr do konca záručnej lehoty.
7. Kupujúci je povinný doručiť reklamáciu predávajúcemu poštou alebo e-mailom a to okamžite po zistení vady na dodanom tovare, najneskôr do skončenia záručnej lehoty.
8. Reklamácie na dodaný tovar je predávajúci povinný vybaviť v lehote do 15 (pätnásť) pracovných dní odo dňa riadneho doručenia písomnej reklamácie. Prípadne nároky z väd tovaru sú riešené v zmysle príslušných ustanovení Obchodného zákonníka a ďalších všeobecne záväzných právnych predpisov platných na území SR.
9. Kupujúci je oprávnený, v prípade zistenia akýchkoľvek väd dodaného tovaru, žiadať od predávajúceho:
 - výmenu vadného tovaru za nový tovar bez väd, najneskôr do 15 (pätnásť) pracovných dní odo dňa uplatnenia reklamácie;
 - odstúpenie od zmluvy a/alebo objednávky tovaru v prípade nesplnenia povinnosti predávajúceho vymeniť vadný tovar do 15 (pätnásť) pracovných dní odo dňa doručenia reklamácie za nový tovar bez väd a na bezodkladné vrátenie zaplatenej kúpnej ceny za dodaný vadný tovar,
 - náhradu škody spôsobenej dodaním vadného tovaru.

Článok X.

Sankcie

1. V prípade omeškania predávajúceho so splnením dohodnutého termínu dodania predmetu tejto kúpnej zmluvy resp. jeho časti, uvedeného v čl. VI ods. 3 tejto zmluvy, je kupujúci oprávnený požadovať od predávajúceho zmluvnú pokutu vo výške 0,2 % z ceny časti predmetu zmluvy, ktorej sa omeškanie týka, za každý aj začatý deň omeškania, s výnimkou okolností, charakterizovaných ako vyššia moc. Tým nie je dotknuté právo kupujúceho na náhradu škody v rozsahu prevyšujúcom zmluvnú pokutu.
2. V prípade omeškania kupujúceho s úhradou faktúry v lehote splatnosti podľa čl. VII ods. 8 tejto zmluvy, predávajúci je oprávnený uplatniť voči kupujúcemu zmluvnú pokutu vo výške 0,2 % z neuhradenej fakturovanej čiastky za každý začatý deň omeškania, s výnimkou okolností, charakterizovaných ako vyššia moc.
3. Kupujúci je oprávnený započítať svoju pohľadávku titulom náhrady škody alebo uplatnenej zmluvnej pokuty voči predávajúcemu a jeho pohľadávke na zaplatenie kúpnej ceny.

4. Zmluvné strany zhodne vyhlasujú, že výška zmluvnej pokuty je primeraná, je v súlade so zásadou poctivého obchodného styku a je dohodnutá s prihliadnutím na význam zabezpečovaných povinností podľa tejto kúpnej zmluvy.

Článok XI. Zmena zmluvy

1. Túto zmluvu je možné zmeniť počas jej trvania len vo forme písomného dodatku k tejto zmluve, pokiaľ dodatok bude v súlade s ust. § 18 zákona o verejnom obstarávaní.
2. Dodatky pred podpisom podliehajú administratívnej finančnej kontrole poskytovateľom NFP. Po schválení poskytovateľom NFP, podpísaní zmluvnými stranami a nadobudnutí ich účinnosti sa stávajú nedeliteľnou súčasťou tejto kúpnej zmluvy.
3. Túto zmluvu je ďalej možné zmeniť počas jej trvania vo forme písomného dodatku k tejto zmluve, ak:
 - a) potreba zmeny zmluvy vyplynula z okolností, ktoré kupujúci ako verejný obstarávateľ nemohol pri vynaložení náležitej starostlivosti predvídať a zmenou sa nemení charakter kúpnej zmluvy a/alebo nastane neočakávaná potreba dojednať medzi zmluvnými stranami zmenu termínu plnenia z dôvodov vzniku skutočností definovaných ako vyššia moc,
 - b) ide o doplňujúce tovary, ktoré sú nevyhnutné, nie sú zahrnuté do pôvodnej zmluvy, poskytuje ich predávajúci ako pôvodný dodávateľ a zmena predávajúceho
 - nie je možná z ekonomických dôvodov alebo technických dôvodov, pričom ide najmä o požiadavku vzájomnej zameniteľnosti alebo interoperability s existujúcim zariadením, službami alebo inštaláciami podľa pôvodnej zmluvy a
 - spôsobí kupujúcemu ako verejnému obstarávateľovi významné ťažkosti alebo podstatnú duplicitu nákladov,
 - c) nastane situácia vedúca k nahradeniu pôvodného predávajúceho novým predávajúcim, za podmienky, že tento predávajúci spĺňa pôvodne určené podmienky účasti a je právnym nástupcom pôvodného predávajúceho v dôsledku jeho reorganizácie, vrátane zlúčenia a splynutia alebo úpadku,
 - d) nastane dôvodná potreba na zmenu osôb, uvedených v čl. XIII ods. 4 alebo čl. VIII ods. 3 tejto zmluvy,
 - e) nastane potreba vykonať formálne alebo administratívne zmeny zmluvy (napr. zmena v osobe štatutárneho orgánu, zmena čísla bankového účtu a pod.),
 - f) nastanú okolnosti podľa čl. VI ods. 14 tejto zmluvy.
4. V prípade podľa ods. 3 písm. f) tohto článku a po predchádzajúcom písomnom súhlase zo strany kupujúceho, zmluvné strany uzavruť dodatok k tejto zmluve, na základe ktorého môže predávajúci použiť na splnenie predmetu zmluvy kvalitatívne adekvátny tovar. Zodpovednosť predávajúceho za prípadné vady, nedostatky alebo odchýlky takto dodávaného tovaru však týmto súhlasom nie je dotknutá.

Článok XII. Odstúpenie od zmluvy a výpoveď

1. Ktorákoľvek zo zmluvných strán je oprávnená okamžite odstúpiť od tejto zmluvy pri podstatnom porušení povinnosti, vyplývajúcej z tejto zmluvy a požadovať náhradu škody, ktorá jej vznikla zavinením druhej zmluvnej strany. Zmluvné strany sa dohodli, že za podstatné porušenie povinnosti budú považovať:
 - a) porušenie povinnosti za podmienok uvedených v ust. § 345 ods. 2 Obchodného zákonníka, alebo
 - b) porušenie povinnosti, zakladajúcej niektorý z dôvodov pre okamžité odstúpenie od zmluvy, uvedený v ods. 2 alebo 3 tohto článku zmluvy,
 - c) písomným odstúpením od zmluvy v prípade, kedy ešte nedošlo k plneniu zmluvy a vyjadrenia alebo výsledky kontroly poskytovateľom NFP neumožňujú financovanie výdavkov, vzniknutých z verejného obstarávania.
2. Kupujúci je oprávnený okamžite odstúpiť od tejto zmluvy aj v nasledovných prípadoch:

- a) predávajúci je v omeškaní s dodávkou tovaru o viac ako 7 dní, okrem prípadu, ak dôvodom sú skutočnosti charakterizované ako vyššia moc,
 - b) predávajúci nedodríava kvalitu dodania predmetu zmluvy,
 - c) zistené vady neodstráni v dohodnutých termínoch,
 - d) predávajúci bezdôvodne odmietne dodať predmet zmluvy alebo jeho časť, resp. doručí kupujúcemu oznámenie, že nie je spôsobilý plniť predmet zmluvy alebo jeho časť,
 - e) predávajúci stratí spôsobilosť plniť predmet zmluvy,
 - f) predávajúci postúpi predmet zmluvy inému predávajúcemu alebo inej osobe, bez požadovaného predchádzajúceho písomného súhlasu kupujúceho,
 - g) predávajúci pri dodávke predmetu zmluvy koná spôsobom, kedy kupujúcemu vzniká škoda alebo mu hrozí vznik škody,
 - h) niektorý zo subdodávateľov predávajúceho, ktorý má povinnosť byť zapísaný v registri partnerov verejného sektora podľa zákona č. 315/2016 Z. z. o registri partnerov verejného sektora a o zmene a doplnení niektorých zákonov v znení neskorších predpisov v zmysle čl. VIII ods. 6 tejto zmluvy, si túto povinnosť nesplnil alebo dôjde k jeho výmazu z uvedeného registra počas trvania tejto zmluvy,
 - i) predávajúci viac ako dvakrát poruší inú povinnosť podľa kúpnej zmluvy, ktorá nie je výslovne uvedená v tomto článku zmluvy alebo povinnosť vyplývajúcu z ustanovení príslušných právnych predpisov,
 - j) ak sa voči predávajúcemu vedie konkurzné konanie alebo bol podaný návrh na začatie konkurzného konania, resp. návrh na začatie konkurzného konania bol zamietnutý z dôvodu nedostatku majetku alebo ak bolo voči predávajúcemu začaté vyrovnávacie konanie alebo reštrukturalizácia,
 - k) predávajúci vstúpil do likvidácie.
3. Kupujúci je oprávnený odstúpiť od tejto zmluvy bez akýchkoľvek sankčných dôsledkov v prípade, ak výsledky administratívnej alebo finančnej kontroly poskytovateľa NFP neumožňujú financovanie výdavkov vzniknutých z procesu verejného obstarávania.
 4. Predávajúci je oprávnený okamžite odstúpiť od tejto zmluvy v prípade, ak kupujúci je v omeškaní s úhradou fakturovanej ceny za predmet zmluvy o viac ako 60 (šesťdesiat) kalendárnych dní.
 5. Zmluvné strany sú oprávnené okamžite odstúpiť od tejto zmluvy, ak táto zmluva nemala byť uzavretá s predávajúcim v súvislosti so závažným porušením povinnosti vyplývajúcej z právne záväzného aktu Európskej únie, o ktorom rozhodol Súdny dvor Európskej únie v súlade so Zmluvou o fungovaní Európskej únie.
 6. Kupujúci je oprávnený odstúpiť od tejto zmluvy aj v ďalších prípadoch v zmysle ust. § 19 zákona o verejnom obstarávaní.
 7. Odstúpenie od zmluvy musí byť oznámené druhej zmluvnej strane písomne listinnou formou, s uvedením dôvodu, pre ktorý strana odstupuje od zmluvy a bez zbytočného odkladu po tom, ako sa o podstatnom porušení tejto zmluvy dozvedela.
 8. Odstúpenie nadobúda účinnosť dňom riadneho doručenia odstúpenia druhej strane zmluvy tejto kúpnej zmluvy.
 9. V prípade odstúpenia od zmluvy ktoroukoľvek zmluvnou stranou, budú plnenia začaté v čase odstúpenia riadne ukončené a preukázateľné náklady, spojené s plnením predmetu zmluvy do tej doby budú v plnej výške zo strany kupujúceho uhradené.

Článok XIII.

Záverečné ustanovenia

1. Zmluvné strany sa dohodli, že akékoľvek písomnosti vyplývajúce z právneho vzťahu založeného touto zmluvou sa budú považovať za doručené aj v prípade, ak sa doporučená zásielka adresovaná na adresu sídla druhej strany zmluvy vráti odosielateľovi ako neprevzatá (napríklad z dôvodu odopretia prevzatia písomnosti alebo neprevzatia písomnosti v odbernej lehote, prípadne z dôvodu neznámeho adresáta); v uvedenom prípade sa písomnosť považuje za doručenú dňom, keď bola kupujúcemu listová zásielka vrátená, i keď sa adresát o tom nedozvedel.

2. Táto kúpna zmluva nadobúda platnosť dňom jej podpisu zmluvnými stranami a účinnosť po ukončení finančnej kontroly, ak poskytovateľ príspevku z fondov Európskej únie neidentifikoval nedostatky, ktoré by mali alebo mohli mať vplyv na výsledok verejného obstarávania, pričom rozhodujúci je dátum doručenia správy z kontroly kupujúceho ako prijímateľovi, nie však skôr ako deň nasledujúci po dni zverejnenia tejto kúpnej zmluvy v Centrálnom registri zmlúv vedenom úradom vlády Slovenskej republiky v súlade s ust. § 47a zákona č. 40/1964 Zb. Občiansky zákonník v znení neskorších predpisov v spojení s ust. § 5a zákona č. 211/2000 Z. z. o slobodnom prístupe k informáciám a o zmene a doplnení niektorých zákonov (zákon o slobode informácií) v znení neskorších predpisov. Ak boli v rámci finančnej kontroly verejného obstarávania identifikované nedostatky, ktoré mali alebo mohli mať vplyv na výsledok verejného obstarávania, kúpna zmluva nadobudne účinnosť momentom súhlasu kupujúceho ako prijímateľa s výškou ex ante finančnej opravy uvedenej v správe z kontroly a kumulatívneho splnenia podmienky na uplatnenie ex ante finančnej opravy podľa Metodického pokynu CKO č. 5, ktorý upravuje postup pri určení finančných opráv za verejné obstarávanie, nie však skôr ako deň nasledujúci po dni zverejnenia tejto kúpnej zmluvy v Centrálnom registri zmlúv vedenom Úradom vlády Slovenskej republiky v súlade s ust. § 47a zákona č. 40/1964 Zb. Občiansky zákonník v znení neskorších predpisov v spojení s ust. § 5a zákona č. 211/2000 Z. z. o slobodnom prístupe k informáciám a o zmene a doplnení niektorých zákonov (zákon o slobode informácií) v znení neskorších predpisov.
 3. Zmluvné strany berú na vedomie a podpisom tejto zmluvy potvrdzujú, že sú plne oboznámené so skutočnosťou, že predmet tejto zmluvy je poskytovaný v súvislosti s implementáciou operačného programu Integrovaná infraštruktúra pre programové obdobie 2014 – 2020.
 4. Kupujúci poveruje vo veciach realizácie zmluvy: doc. RNDr. Gabriel Žoldák, PhD., tel.: 055 234 , e- mail: _____@upjs.sk a Ing. Mária Solárová, PhD., _____@upjs.sk .
Predávajúci poveruje vo veciach realizácie zmluvy: Ing. Monika Kurucová, tel.: +421 . e-mail: _____@lambda.sk
- V prípade, ak by sa ktorékoľvek ustanovenie tejto kúpnej zmluvy stalo neplatným, nespôsobuje to neplatnosť kúpnej zmluvy ako celku.
5. Strany tejto kúpnej zmluvy zhodne vyhlasujú, že všetky spory vzniknuté z tejto kúpnej zmluvy budú riešiť dohodou. V prípade, že medzi zmluvnými stranami nedôjde k dohode, tieto spory sú zmluvné strany povinné riešiť v zmysle všeobecne záväzných právnych predpisov SR.
 6. Táto kúpna zmluva sa vyhotovuje v 3 (troch) rovnopisoch, z ktorých každý rovnopis má platnosť originálu. Po jej podpísaní predávajúci dostane 1 (jeden) rovnopis a kupujúci 2 (dva) rovnopisy.
 7. Nedeliteľnou súčasťou tejto zmluvy sú jej prílohy:

Príloha č. 1	Technická špecifikácia predmetu zmluvy + katalógové listy
Príloha č. 2	Cenová kalkulácia predmetu zmluvy
Príloha č. 3	Elektronická verzia štruktúrovaného rozpočtu ceny predmetu zmluvy (na CD, DVD)
Príloha č. 4	Zoznam subdodávateľov

Za predávajúceho:

V Bratislave, dňa

Za kupujúceho:

V Košiciach dňa

.....
Ing. Tomáš Granec
podpredsa predstavenstva

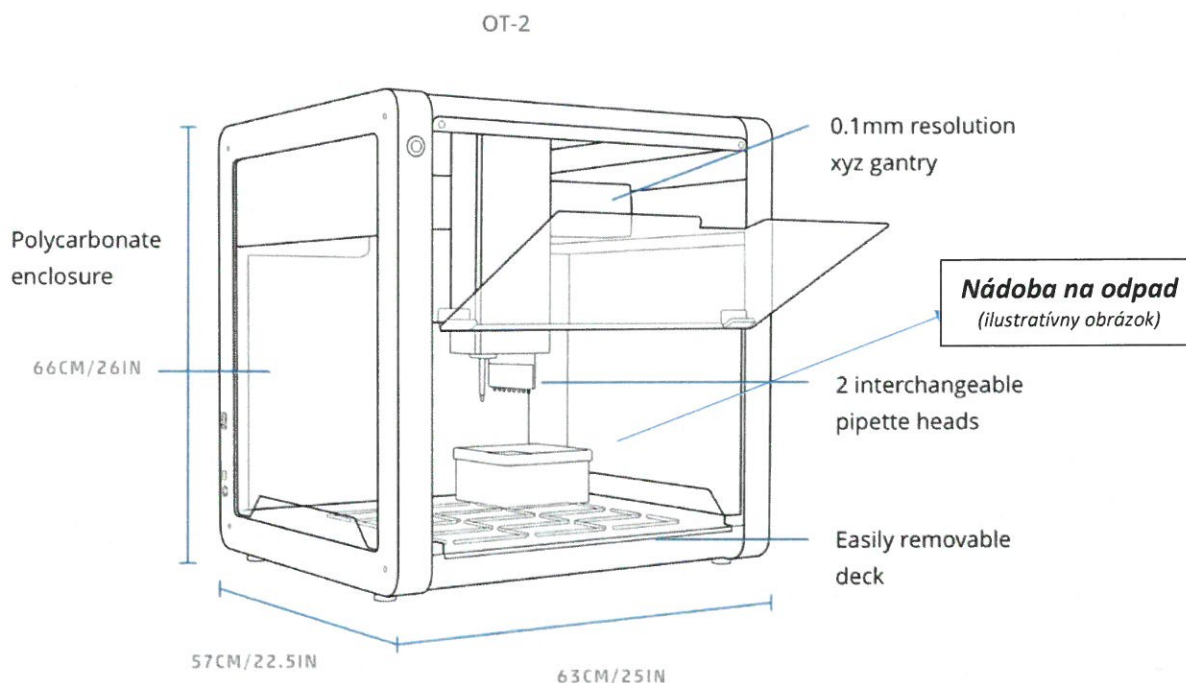
.....
prof. RNDr. Pavol Sovák, CSc.
rektor

OPENTRONS OT-2

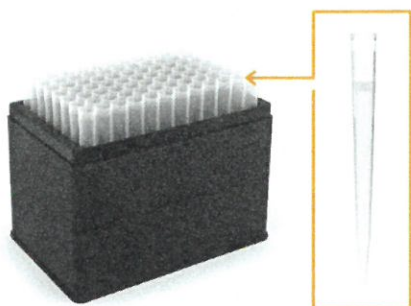
<https://opentrons.com/ot-2>

OPENTRONS OT-2 je plne zakrytovaná stanica pre automatické pipetovanie, je ovládaná cez príslušný SW s možnosťou nastavenia ľubovoľnej polohy pipetovania, je dodávaná s nádobou na odpad, adaptérom na špičky a stojanom na 24 skúmaviek.

Schématický náčrt OT-2 plne zakrytanej stanice pre automatické pipetovanie



Rack s adaptérom na špičky, (ilustratívny obrázok)



Stojan na 24 skúmaviek, (ilustratívny obrázok)



Súčasťou zariadenie je aj:

- 1-kanálová hlavica **p20 GEN2** s pracovným rozsahom od 1 do 20 mikrol;
- 1-kanálová hlavica **p1000 GEN2** s pracovným rozsahom od 100 do 1000 mikrol;
- Ako aj 8-kanálová hlavica **P20 GEN2** s pracovným rozsahom od 1 do 20 mikrol.

Špecifikácia jedнокanálového dávkovania					
Dodávané modely pipetovacej hlavy	Dávkovaný objem	Správnosť dávkovania		Presnosť dávkovania	
		%D	μl	%CV	μl
p20 GEN2	1	±15%	0.15μL	±5%	0.05μL
	10	±2%	0.2μL	±1%	0.1μL
	20	±1.5%	0.3μL	±0.8%	0.16μL
p1000 GEN2	100	±2%	2.0μL	±1%	1μL
	500	±1%	5.0μL	±0.2%	1μL
	1000	±0.7%	7.0μL	±0.15%	1.5μL

Špecifikácia 8-kanálového dávkovania					
Dodávaný model pipetovacej hlavy	Dávkovaný objem	Správnosť dávkovania		Presnosť dávkovania	
		%D	μl	%CV	μl
P20 GEN2	1	±20%	0.2μL	±10%	0.1μL
	10	±3%	0.3μL	±2%	0.2μL
	20	± 2.2%	0.44μL	±1.5%	0.3μL

Súčasťou dodávky je dodanie, doprava, vynesenie na miesto dodania, návod na obsluhu v slovenskom jazyku, inštalácia, uvedenie do prevádzky a zaškolenie zamestnancov. Záruka na OT-2 je 24 mesiacov.

V Bratislave 20.12.2022

Ing. Tomáš Granec
podpredseda predstavenstva

PRÍLOHA 2 - CENOVÁ KALKULÁCIA

Obchodný názov uchádzača:	Lambda Life, a.s.
Adresa/Sídlo:	Levočská 3, 851 01 Bratislava
Kontaktná osoba:	kurucova.monika@lambda.sk

4. časť - Pipetovacia stanica							
Číslo rozpočtovej položky	Názov zariadenia	Jednotková cena (EUR bez DPH)	Jednotková cena (EUR s DPH)	Množstvo (ks)	DPH (EUR)	Celková cena (EUR bez DPH)	Celková cena (EUR s DPH)
OH1P37	Pipetovacia stanica	24 990,00	29 988,00	1	4 998,00	24 990,00	29 988,00
Celková cena:						24 990,00	29 988,00

Súčasťou dodávky je aj doprava a doručenie tovaru na miesto dodania, vynesenie na miesto dodania, návod na obsluhu v slovenskom/českom jazyku, inštalácia, uvedenie do prevádzky a zaškolenie zamestnancov. Záruka 24 mesiacov.

V Bratislave 20.12.2022

.....
Ing. Tomáš Granec, podpredseda predstavenstva

Príloha č. 3

Elektronická verzia štruktúrovaného rozpočtu ceny predmetu zmluvy

Číslo: 2022/3115

Pre: Prístrojová infraštruktúra pre projekt BioPickmol, časť č. 4 – Pipetovacia stanica

Dňa 20. 12. 2022

UNIVERZITA P.J.SAFARIKA V KOŠICIACH

ŠROBÁROVA 2, 04180 Košice

Tel:

Email:

Por.	Katalógové číslo	Názov	Počet	MJ	Jednotková	Predajná cena		DPH
					bez DPH	bez DPH	s DPH	
1	999-00111	OT-2	1	bal	9 792,00 €	9 792,00 €	11 750,40 €	20%
2	999-00002	Single channel pipette p20	1	bal	1 888,00 €	1 888,00 €	2 265,60 €	20%
3	999-00004	Single channel pipette P1000 (Gen2)	1	bal	1 888,00 €	1 888,00 €	2 265,60 €	20%
4	999-00005	Multi-channel electronic pipette p20 (GEN2)	1	bal	3 024,00 €	3 024,00 €	3 628,80 €	20%
5	999-00099	Opentrons 20ul filter tip racks (9600 Tips)	1	bal	1 728,00 €	1 728,00 €	2 073,60 €	20%
6	999-00082	Opentrons 1000ul folter tips racks (9600)	1	bal	1 728,00 €	1 728,00 €	2 073,60 €	20%
7	999-00030	4-in 1 Tube Rack set	1	bal	560,00 €	560,00 €	672,00 €	20%
8	302-00004	Opentron protect 12 months	1	bal	2 528,00 €	2 528,00 €	3 033,60 €	20%
9	DOP-INS	Doprava, vynáška, inštalácia a zaškolenie obsluhy	1	ks	1 854,00 €	1 854,00 €	2 224,80 €	20%

Spolu cena bez DPH 24 990,00 €
 DPH 10% 0,00 €
 DPH 20% 4 998,00 €

Spolu cena Eur s DPH	29 988,00 €
----------------------	-------------

Ustanovenia platné pre túto cenovú ponuku:

Súčasťou dodávky je aj doprava a doručenie tovaru na miesto dodania, vynesenie na miesto dodania, návod na obsluhu v slovenskom jazyku, inštalácia, uvedenie do prevádzky a zaškolenie zamestnancov.

Záruka 24 mesiacov.

Servis: Odborný záručný a pozáručný servis zabezpečuje predávajúci.

Ing. Tomáš Granec
 podpredseda predstavenstva

Príloha č. 4**Čestné vyhlásenie uchádzača o subdodávateľoch****Lambda Life a.s., Levočská 3, 851 01 Bratislava, IČO: 35848189;**

Ing. Tomáš Granec – podpredseda predstavenstva

ako uchádzač, ktorý predložil ponuku v nadlimitnej zákazke „Prístrojová infraštruktúra pre projekt BioPickmol“, časť č. 4 – Pipetovacia stanica, uverejnenej vo Vestníku VO č. 115/2022 – 16.05.2022 pod číslom 26776 - MST (verejný obstarávateľ: Univerzita Pavla Jozefa Šafárika v Košiciach)

týmto čestne vyhlasujem, že na realizácii zákazky sa nebudú podieľať subdodávatelia a celý predmet zákazky dodáme vlastnými kapacitami.

V Bratislave 20.12.2022

.....
Ing. Tomáš Granec
podpredseda predstavenstva