

Zmluva o dielo

uzatvorená podľa § 536 a nasl. zákona č. 513/ 1991 Zb.
Obchodného zákonníka v znení neskorších predpisov
(ďalej len „Obchodný zákonník“)
(ďalej len „zmluva“)

Číslo zmluvy objednávateľa: 380/2018/MPRV SR-240

Číslo zmluvy zhotoviteľa:

Zmluvné strany

Objednávateľ: **Ministerstvo pôdohospodárstva a rozvoja vidieka SR**
Sídlo: Dobrovičova 12, 812 66 Bratislava
Zastúpenie : Ing. Jaroslav Regec, generálny tajomník služobného úradu
IČO : 00156621
DIČ : 2021291382
Bankové spojenie : Štátna pokladnica
Číslo účtu : 7000081105/8180
IBAN: SK6681800000007000081105
Osoba zodpovedná
za vecné plnenie : Ing. Vladimír Badida, vladimir.badida@land.gov.sk,
+421 902 963 743, +421 2 592 66 143

(ďalej len „objednávateľ“ alebo „MPRV SR“)

a

Zhotoviteľ : OMOSS spol. s r.o
Sídlo: Osadská 679/15, 028 01 Trstená
Zastúpený: Patrik Filek
IČO: 36390151
DIČ: 2020129430
IČ DPH: SK2020129430
Bankové spojenie : VÚB a. s, Trstená
IBAN: SK40 0200 0000 0014 7592 1254
zapísaný v Obchodnom registri Okresného súdu Žilina, oddiel:Sro, vložka
č.12032/L
Osoba zodpovedná
za vecné plnenie : Patrik Filek

(ďalej len „zhotoviteľ“)

(objednávateľ a zhotoviteľ ďalej spolu ako „zmluvné strany“)

Preambula

Zmluvné strany uzatvárajú túto zmluvu ako výsledok verejného obstarávania podľa § 117 zákona č. 343/2015 Z. z. o verejnom obstarávaní a o zmene a doplnení niektorých zákonov v znení neskorších predpisov (ďalej len „zákon o verejnom obstarávaní“), predmetom ktorej je úprava

zmluvných podmienok na predmet zákazky: „Sanácia zatekania obvodového plášťa spojená s výmenou okien na budove ministerstva“.

Článok I.

Predmet zmluvy

- 1.1. Zhotoviteľ sa zaväzuje vykonať pre objednávateľa sanáciu zatekania obvodového plášťa spojenú s výmenou okien na 4. a 5. poschodí v bloku A v administratívnej budove MPRV SR na ulici Dobrovičova 12, v Bratislave (ďalej len „miesto plnenia“), na základe oceneného Výkazu výmer, ktorý tvorí prílohu č. 3 zmluvy (ďalej len „dielo“).
- 1.2. Zhotoviteľ sa zaväzuje vykonať dielo na vlastnú zodpovednosť, rešpektujúc projektovú dokumentáciu na dielo a podmienky dohodnuté v tejto zmluve. Ďalej sa zaväzuje realizovať predmet zmluvy riadne, včas, bez väd s potrebnou starostlivosťou a tomu zodpovedajúcou kvalitou podľa platných všeobecne záväzných právnych predpisov a interných predpisov objednávateľa.
- 1.3. Objednávateľ sa zaväzuje prevziať dielo v súlade s touto zmluvou a zaplatiť zaň zhotoviteľovi dohodnutú odmenu podľa čl. II. bod 2.1. tejto zmluvy a platných podmienok dohodnutých v tejto zmluve.
- 1.4. Zhotoviteľ potvrdzuje, že sa v plnom rozsahu oboznámil s rozsahom a povahou predmetu zmluvy, sú mu známe technické, kvalitatívne a iné podmienky potrebné k realizácii diela. Súčasne vyhlasuje, že je personálne, technicky a odborne spôsobilý na realizáciu diela špecifikovaného v prílohe č. 1 tejto zmluvy v požadovanej kvalite.
- 1.5. Zhotoviteľ potvrdzuje, že má oprávnenie na vykonávanie prác uvedených v prílohe č. 1 tejto zmluvy.

Článok II.

Cena za predmet zmluvy

- 2.1. Cena za predmet zmluvy je stanovená v zmysle zákona č. 18/1996 Z. z. o cenách v znení neskorších predpisov (ďalej len „zákon o cenách“) a vyhlášky Ministerstva financií SR č. 87/1996 Z. z., ktorou sa vykonáva zákon o cenách (ďalej len „vyhláška“) a sú v nej zahrnuté všetky náklady, činnosti, práce, výkony alebo služby nevyhnutné za účelom riadneho vykonania diela.

Cena za predmet zmluvy predstavuje:

Cena celkom bez DPH:	95 622,21 €
DPH:	19 124,44 €
Cena celkom vrátane DPH:	114 746,65 €

Položkový rozpočet ceny diela je uvedený v prílohe č. 3 tejto zmluvy- Výkaz Výmer, ktorá je jej neoddeliteľnou súčasťou.

- 2.2. Cena za predmet zmluvy podľa bodu 2.1. je záväzná a môže byť upravená len v dôsledku zmeny všeobecne záväzných právnych predpisov SR ovplyvňujúcich cenu plnenia predmetu tejto zmluvy (daňové predpisy, DPH a pod.)

- 2.3. Iné skutočnosti majúce vplyvy na cenu plnenia predmetu tejto zmluvy musí zhotoviteľ preukázať a prerokovať a musia byť odsúhlasené objednávateľom. Zmena dohodnutých cien je možná len po vzájomnej dohode zmluvných strán formou písomného očíslovaného dodatku k tejto zmluve a v súlade so zákonom o verejnom obstarávaní.

Článok III. Platobné podmienky

- 3.1. Objednávateľ neposkytne zhotoviteľovi žiadny preddavok. Zhotoviteľ je oprávnený vystaviť faktúru za vykonané práce až po riadnom odovzdaní a prevzatí diela.
- 3.2. Cena za dielo bude uhradená na základe predloženej faktúry, ktorej neoddeliteľnou súčasťou je Zápis o prevzatí dokončených stavebných prác podľa prílohy č. 2 tejto zmluvy, ktorým objednávateľ potvrdí vykonanie a prevzatie diela.
- 3.3. Lehota splatnosti faktúry je 30 dní odo dňa jej doručenia objednávateľovi.
- 3.4. Faktúra musí obsahovať obligatórne náležitosti v zmysle ustanovenia § 74 zákona č. 222/2004 Z. z. o dani z pridanej hodnoty v znení neskorších predpisov. Faktúra musí obsahovať aj nasledovné údaje – číslo zmluvy objednávateľa, popis plnenia v zmysle predmetu zmluvy, bankové spojenie v zmysle zmluvy. Ak faktúra nebude úplná alebo bude obsahovať nesprávne údaje vrátane jej príloh, bude takáto faktúra zhotoviteľovi vrátená. Zhotoviteľ je povinný predložiť novú/opravenú faktúru, v takom prípade sa bude lehota splatnosti faktúry odvíjať od termínu predloženia novej/opravenej faktúry.

Článok IV. Termín a spôsob plnenia

- 4.1. Zhotoviteľ sa zaväzuje dodať dielo, ktoré je predmetom plnenia zmluvy v dohodnutom čase:
- 4.1.1. protokolárne odovzdanie a prevzatie staveniska: najneskôr do 2 dní od účinnosti zmluvy;
- 4.1.2. zhotovenie a odovzdanie diela: najneskôr do 30 dní od protokolárneho odovzdania staveniska (ďalej len „lehota plnenia“).
- 4.2. Miesto plnenia je administratívna budova Ministerstva pôdohospodárstva a rozvoja vidieka SR, Dobrovičova 12, 812 66 Bratislava.

Súčasťou dodania a vykonania diela je aj odovzdanie dokladov:

- Zápis o prevzatí dokončených stavebných prác podľa prílohy č. 2 tejto zmluvy,
- certifikáty a atesty skutočne zabudovaných výrobkov (osvedčenia, osvedčenia o zhode),
- stavebný denník o priebehu zhotovovania diela,
- potvrdenia o likvidácii stavebného odpadu vydané príslušným zberným miestom.

Zhotoviteľ sa zaväzuje predložiť objednávateľovi všetky dokumenty v slovenskom jazyku. Ak bude potrebné zabezpečiť úradný preklad požadovaných dokladov

do slovenského jazyka, cena za úradný preklad už je zahrnutá v cene diela podľa čl. II. bod 2.1. zmluvy.

- 4.3. Zhotoviteľ po zhotovení diela vyzve objednávateľa mailom alebo písomne najmenej 24 hod. vopred na jeho prevzatie v sídle objednávateľa. Za riadne dokončené dielo sa považuje dielo dokončené bez väd a v súlade s Opisom predmetu zákazky, touto zmluvou a právnymi predpismi.
- 4.4. Odovzdanie je dokonané momentom prevzatia diela na to povereným zamestnancom objednávateľa a podpísaním Zápisu o prevzatí dokončených stavebných prác podľa prílohy č. 2 tejto zmluvy.
- 4.5. Dňom podpísania Zápisu o prevzatí dokončených stavebných prác podľa prílohy č. 2 tejto zmluvy poverenými zástupcami oboch zmluvných strán podľa tohto článku prechádza na objednávateľa vlastníctvo k dielu a nebezpečnosť škody na diele.
- 4.6. Zmluvné termíny v bode 4.1. sú termíny najneskoršie prípustné a neprekročiteľné s výnimkou:
 - 4.6.1. vyššej moci ako napr. neočakávané prírodné a iné javy
 - 4.6.2. v prípade zmien a rozsahu podľa pokynov objednávateľa,
 - 4.6.3. vydania príkazov a zákazov štátnych alebo miestnych správnych orgánov alebo vyvolané situáciou u objednávateľa.

Lehota plnenia podľa bodu 4.1.2 tohto článku sa v súlade s bodom 4.6 predĺži o dobu, počas ktorej zhotoviteľ preukázateľne nemohol bez vlastného zavinenia vykonávať práce na diele. Akákoľvek zmena lehoty plnenia je možná len na základe písomného a očíslovaného dodatku k tejto zmluve.

- 4.7. V prípade, ak bude mať dielo k dátumu jeho prevzatia podľa Zápisu o prevzatí dokončených stavebných prác podľa prílohy č. 2 tejto zmluvy zjavné vady, ktoré bránia užívaniu diela, zistené v rámci preberacieho konania podľa tohto článku, má sa za to, že zhotoviteľ sa dostal do omeškania s riadnym a včasným plnením k dátumu uplynutia lehoty plnenia. Objednávateľ uvedie vady v prílohe č. 2 tejto zmluvy bez jej podpísania. Odstránenie vytknutých väd zhotoviteľom a následné vydanie nového Zápisu o prevzatí dokončených stavebných prác podľa prílohy č. 2 tejto zmluvy podľa tohto článku zhotoviteľa nezbavuje zodpovednosti za škodu a omeškanie a objednávateľa nezbavuje nároku na zmluvnú pokutu za omeškanie zhotoviteľa podľa čl. 6 bod 6.1. tejto zmluvy s povinnosťou plniť riadne a včas v lehote plnenia.
- 4.8. V prípade, ak objednávateľ podpíše Zápis o prevzatí dokončených stavebných prác podľa prílohy č. 2 tejto zmluvy s uvedením väd a nedorobkov, ktoré nebránia užívaniu diela, objednávateľ určí v prílohe č. 2 tejto zmluvy zhotoviteľovi primeranú lehotu na odstránenie týchto väd a nedorobkov. Pokiaľ zhotoviteľ neodstráni vady a nedorobky v tejto dodatočnej lehote, vzniká objednávateľovi nárok na zaplatenie zmluvnej pokuty vo výške 1000 € za každý aj začatý deň omeškania. V prípade, ak vznikne objednávateľovi škoda v dôsledku užívania diela s vadami a nedorobkami uvedenými v prílohe č. 2 tejto zmluvy, zhotoviteľ je povinný za túto škodu objednávateľa odškodniť.
- 4.9. Zmluvné strany vyhotovia vždy nový Zápis o prevzatí dokončených stavebných prác podľa prílohy č. 2 tejto zmluvy o úplnom odstránení väd a nedorobkov. Tento Zápis

o prevzatí dokončených stavebných prác podľa prílohy č. 2 tejto zmluvy musí byť podpísaný oboma zmluvnými stranami a tvorí prílohu faktúry.

Článok V. Práva a povinnosti zmluvných strán

5.1. Práva a povinnosti objednávateľa:

- 5.1.1. Objednávateľ je povinný poskytnúť zhotoviteľovi potrebnú súčinnosť a všetky potrebné informácie na zabezpečenie plnenia predmetu zmluvy.
- 5.1.2. Objednávateľ zabezpečí bezplatne dodávku potrebného množstva elektrickej energie, vody a samostatný uzamykateľný priestor na uskladnenie zariadení a prostriedkov, osobných vecí pracovníkov zhotoviteľa. Náklady na elektrickú energiu a vodu hradí objednávateľ.
- 5.1.3. Objednávateľ je povinný zabezpečiť prístup nahláseným zamestnancom zhotoviteľa do priestorov týkajúcich sa predmetu zmluvy v čase výkonu práce.
- 5.1.4. Objednávateľ sa zaväzuje uhradiť zhotoviteľovi zmluvnú cenu diela.

5.2. Práva a povinnosti zhotoviteľa:

- 5.2.1. Zhotoviteľ sa zaväzuje vykonávať činnosť, ktorá je predmetom zmluvy potrebným počtom odborne spôsobilých osôb tak, aby nedošlo k narušeniu chodu činnosti objednávateľa.
- 5.2.2. Zhotoviteľ sa zaväzuje poveriť zodpovedného zamestnanca riadením a dennou kontrolou plnenia predmetu zmluvy v zmysle pokynov riaditeľa odboru hospodárskej správy a služieb. Zoznam zamestnancov, ako aj meno zodpovedného dodá zhotoviteľ objednávateľovi do 3 dní od účinnosti zmluvy. Ak dôjde k zmene zoznamu zamestnancov, zhotoviteľ bude tento zoznam bezodkladne aktualizovať.
- 5.2.3. Zhotoviteľ je povinný viesť o vykonaných prácach stavebný denník a riadiť sa pokynmi objednávateľa, dodať dielo v dohodnutom termíne, v náležitej kvalite a na vlastné náklady zabezpečiť náradie, technické zariadenia, pracovné predmety, osobné ochranné prostriedky a materiál potrebný k zhotoveniu diela.
- 5.2.4. Zhotoviteľ zabezpečí skladovanie, odvoz a ekologickú likvidáciu odpadu na vlastné náklady o čom predloží objednávateľovi potvrdenie o likvidácii stavebného odpadu vydané príslušným zberným miestom, ktoré je súčasťou Zápisu o prevzatí dokončených stavebných prác podľa prílohy č. 2 tejto zmluvy.
- 5.2.5. Zhotoviteľ zodpovedá za všetky škody spôsobené objednávateľovi, ku ktorým dôjde v dôsledku jeho činnosti, činnosti jeho zamestnancov ako aj zanedbaním povinností po skončení prác.
- 5.2.6. Zhotoviteľ zvolí pri realizácii diela vhodnú technológiu tak, aby minimalizoval hluk, prašnosť, vibrácie.
- 5.2.7. Zhotoviteľ sa zaväzuje zhotoviť dielo na vlastnú zodpovednosť.

5.3. Zhotoviteľ je pre oblasť bezpečnosti a ochrany zdravia pri práci povinný:

- 5.3.1. zabezpečiť dodržiavanie bezpečnosti a ochrany zdravia pri práci v zmysle zákona č. 124/2006 Z. z. o bezpečnosti a ochrane zdravia pri práci a o zmene a doplnení niektorých zákonov a ochranu pred požiarom podľa zákona č.

314/2001 Z. z. o ochrane pred požiarmi v znení neskorších predpisov (ďalej len „BOZP“),

- 5.3.2. vybaviť svojich zamestnancov príslušnými osobnými a ochrannými pracovnými prostriedkami a zabezpečiť ich používanie,
 - 5.3.3. pred prvým vstupom na pracovisko objednávateľ zabezpečí, v spolupráci s odborom hospodárskej správy a služieb, výkon vstupnej inštruktáže BOZP príslušných zamestnancov zhotoviteľa na podmienky objednávateľa.
- 5.4. Zamestnanci zhotoviteľa sú povinní na pracovisku objednávateľa dodržiavať osobitné interné predpisy vydané objednávateľom, s ktorými budú riadne oboznámení pri vstupnej inštruktáži BOZP. Zhotoviteľ preberá zodpovednosť za porušenie týchto osobitných interných predpisov jeho zamestnancami. O vykonaní vstupnej inštruktáže vyhotoví objednávateľ písomný záznam, ktorého prílohou bude zoznam zúčastnených zamestnancov.
- 5.5. Zhotoviteľ je zodpovedný za nakladanie s odpadmi vrátane prípadných stavebných odpadov podľa zákona č. 79/2015 Z.z. o odpadoch v znení neskorších predpisov (ďalej len „zákon o odpadoch“), ktoré vzniknú v súvislosti s plnením tejto zmluvy. Zhotoviteľ nesie zodpovednosť za plnenie a plní za objednávateľa aj všetky povinnosti pôvodcu odpadu v zmysle príslušných ustanovení zákona o odpadoch. V prípade, ak objednávateľovi vznikne akákoľvek škoda v dôsledku porušenia povinnosti zhotoviteľa podľa tejto zmluvy alebo zákona o odpadoch v súvislosti s (ne) plnením akýchkoľvek povinností podľa zákona o odpadoch a príslušných vykonávacích predpisov, zhotoviteľ odškodní objednávateľa za akékoľvek takéto škody.

Článok VI. Zmluvné pokuty

- 6.1 V prípade porušenia zmluvnej povinnosti zhotoviteľom uvedenej v článku IV. bod 4.1., t. j. oneskorené odovzdanie diela, objednávateľ je oprávnený uložiť zhotoviteľovi zmluvnú pokutu vo výške 0,5% z ceny dohodnutej v článku II. bod 2.1. (celková cena diela s DPH) za každý aj začatý deň omeškania.
- 6.2 Zaplatením zmluvnej pokuty zhotoviteľovi nezaniká povinnosť plniť si svoje zmluvné povinnosti v zmysle tejto zmluvy.
- 6.3 Dohodou o zmluvnej pokute nie je dotknuté právo zmluvných strán na náhradu škody. V prípade vzniku škody je ktorákoľvek zo zmluvných strán oprávnená nárokovat' si jej náhradu v plnej výške.
- 6.4 Zhotoviteľ nie je oprávnený postúpiť alebo previesť práva a povinnosti vyplývajúce z tejto zmluvy na tretiu osobu bez súhlasu objednávateľa. V prípade porušenia tohto dojednania je zhotoviteľ povinný uhradiť objednávateľovi zmluvnú pokutu vo výške 30 % z ceny diela uvedenej v bode 2.1 článku II zmluvy.

Článok VII. Zodpovednosť za vady diela a záručné podmienky

- 7.1. Zhotoviteľ zodpovedá za vady diela podľa § 560 a nasl. Obchodného zákonníka.
- 7.2. Zhotoviteľ poskytuje objednávateľovi záruku za akosť celého diela podľa § 563 ods. 2 Obchodného zákonníka v dĺžke trvania 5 rokov od momentu jeho protokolárneho odovzdania. Počas doby trvania záruky bude dielo spôsobilé na používanie podľa

povahy a účelu, ktorému ma slúžiť. Záručná doba začína plynúť dňom riadneho vykonania diela t. j. dňom podpísania Zápisu o prevzatí dokončených stavebných prác podľa prílohy č. 2 tejto zmluvy zmluvnými stranami.

- 7.3. Objednávateľ nahlási zhotoviteľovi zistenú vadu bez zbytočného odkladu písomnou formou. Oznámenie musí obsahovať špecifikovanie vady, dátum a podpis. Objednávateľ je povinný po riadnom odstránení vady podpísať zápisnicu o vykonaní opravy.
- 7.4. Zhotoviteľ sa zaväzuje počas trvania záručnej doby začať s odstraňovaním reklamovanej vady diela najneskôr do 7 pracovných dní po ich nahlásení objednávatelom a odstrániť ich do 10 pracovných dní na vlastné náklady.
- 7.5. Pre všetky opravené časti predmetu diela začne plynúť nová záručná doba odo dňa podpisu zápisnice o vykonaní opravy.
- 7.6. Ak zhotoviteľ zabezpečuje vykonanie dohodnutých činností prostredníctvom tretích osôb (subdodávateľa), zodpovedá objednávatelovi tak akoby dielo vykonával sám.

Článok VIII.

Oznamovanie subdodávateľov a zápis zhotoviteľa v registri partnerov verejného sektora

- 8.1. Ak sa na zhotoviteľa a jeho subdodávateľov vzťahuje povinnosť zapisovať sa do registra partnerov verejného sektora podľa zákona č. 315/2016 Z. z. o registri partnerov verejného sektora a o zmene a doplnení niektorých zákonov (ďalej len „zákon o registri partnerov verejného sektora“ a „register partnerov verejného sektora“), potom je zhotoviteľ, ako aj jeho subdodávateľa, povinný dodržať túto povinnosť po celú dobu trvania tejto zmluvy, pričom zhotoviteľ sa zaväzuje zabezpečiť splnenie tejto povinnosti aj zo strany subdodávateľov.
- 8.2. Ak bol zhotoviteľ ku dňu podpísania tejto zmluvy zapísaný v registri partnerov verejného sektora v zmysle zákona o registri partnerov verejného sektora, zhotoviteľ je povinný objednávatelovi písomne oznamovať každú zmenu zapísaných údajov o jeho osobe v registri partnerov verejného sektora alebo jeho výmaz z registra partnerov verejného sektora najneskôr do 5 dní odo dňa vykonania zmeny zapísaných údajov alebo výmazu.
- 8.3. Ak bol subdodávateľ ku dňu podpísania tejto zmluvy zapísaný v registri partnerov verejného sektora, zhotoviteľ je povinný objednávatelovi písomne oznamovať každú zmenu zapísaných údajov o subdodávateľovi v registri partnerov verejného sektora alebo výmaz subdodávateľa z registra partnerov verejného sektora, a to najneskôr do 10 dní odo dňa vykonania zmeny zapísaných údajov alebo výmazu.
- 8.4. Ak sa zhotoviteľ stal partnerom verejného sektora po podpísaní tejto zmluvy, zaväzuje sa túto skutočnosť objednávatelovi písomne oznámiť najneskôr do 5 dní odo dňa nadobudnutia účinnosti právneho úkonu, na základe ktorého sa zhotoviteľ partnerom verejného sektora stal.
- 8.5. Ak v registri partnerov verejného sektora nie je zapísané overenie identifikácie konečného užívateľa výhod v súvislosti s plnením zo zmluvy oprávnenou osobou a ak nie je overená identifikácia konečného užívateľa výhod k 31. decembru kalendárneho roka alebo ak v registri partnerov verejného sektora nie je zapísaná oprávnená osoba dlhšie ako 30 dní,

objednávateľ nebude plniť zmluvu zhotoviteľovi. O tejto skutočnosti objednávateľ bezodkladne písomne informuje zhotoviteľa.

- 8.6. Ak zhotoviteľ poruší povinnosť písomne oznámiť objednávatelovi každú zmenu zapísaných údajov o jeho osobe v registri partnerov verejného sektora alebo jeho výmaz z registra partnerov verejného sektora najneskôr do 5 dní odo dňa vykonania zmeny zapísaných údajov alebo výmazu, je zhotoviteľ povinný zaplatiť objednávatelovi zmluvnú pokutu vo výške 500 € za každý deň omeškania.
- 8.7. Ak zhotoviteľ poruší povinnosť písomne oznámiť objednávatelovi každú zmenu zapísaných údajov o subdodávateľovi, ktorý bol ku dňu podpísania tejto zmluvy zapísaný v registri partnerov verejného sektora alebo výmaz subdodávateľa z registra partnerov verejného sektora, a to najneskôr do 5 dní od vykonania zmeny zapísaných údajov alebo výmazu, je zhotoviteľ povinný zaplatiť objednávatelovi zmluvnú pokutu vo výške 500 € za každý deň omeškania.
- 8.8. Ak zhotoviteľ poruší povinnosť písomne oznámiť objednávatelovi, že sa stal po podpísaní tejto zmluvy partnerom verejného sektora, a to najneskôr do 5 dní odo dňa nadobudnutia účinnosti právneho úkonu, na základe ktorého sa zhotoviteľ partnerom verejného sektora stal, je zhotoviteľ povinný zaplatiť objednávatelovi zmluvnú pokutu vo výške 500 € za každý deň omeškania.
- 8.9. V prípade, ak o to objednávateľ požiada, zhotoviteľ je povinný predložiť objednávatelovi všetky zmluvy uzatvorené za účelom plnenia tejto zmluvy medzi zhotoviteľom a jeho subdodávateľmi.
- 8.10. V prípade, ak zhotoviteľ mieni realizovať časť predmetu plnenia prostredníctvom subdodávateľa, prílohou č. 4 tejto zmluvy je objednávatelom schválený Zoznam subdodávateľov, ktorí sa budú podieľať na realizácii predmetu plnenia.
- 8.11. Zhotoviteľ zodpovedá za konanie, neplnenie, nedbanlivosť, opomenutie povinností alebo potrebného konania riadne a včas svojich subdodávateľov tak, ako by išlo o konanie, neplnenie, nedbanlivosť, opomenutie povinností alebo potrebného konania riadne a včas samotného zhotoviteľa.
- 8.12. V prípade, ak má počas plnenia zmluvy zhotoviteľ záujem zmeniť alebo doplniť svojich subdodávateľov, je povinný rešpektovať nasledovné pravidlá:
 - 8.12.1. subdodávateľ, ktorého sa týka návrh na zmenu, musí byť zapísaný v registri partnerov verejného sektora podľa zákona o registri partnerov verejného sektora, ak to uvedený právny predpis predpokladá,
 - 8.12.2. subdodávateľ, ktorého sa týka návrh na zmenu, musí byť spôsobilý realizovať príslušnú časť predmetu zákazky v rovnakej kvalite, ako pôvodný subdodávateľ a musí spĺňať rovnaké podmienky ako pôvodný subdodávateľ (ak boli stanovené),
 - 8.12.3. zhotoviteľ oznámi objednávatelovi návrh na zmenu subdodávateľa spolu s predložením dokladov preukazujúcich splnenie podmienok uvedených v tomto bode zmluvy.
- 8.13. Návrh na zmenu subdodávateľa spolu s dokladmi podľa bodu 8.12. a aktualizovaným znením prílohy č. 4 tejto zmluvy musí zhotoviteľ predložiť objednávatelovi najneskôr 3

pracovné dni pred začatím plánovanej subdodávky. Objednávateľ má právo odmietnuť zmenu subdodávateľa, ak nie sú splnené podmienky uvedené v bode 8.12. tohto článku zmluvy.

Článok IX. Kontaktné osoby

9.1. Kontaktnou osobu pre vecné plnenie tejto zmluvy na strane objednávateľa:

Ing. Vladimír Badida
tel. č.: +421 902 963 743, +421 2 592 66 143
e-mail: vladimir.badida@land.gov.sk

Kontaktnou osobu pre vecné plnenie tejto zmluvy na strane zhotoviteľa:

Meno a priezvisko: Patrik Filek
tel.č.: 0903/518188
e-mail: sekretariat@omoss.sk

9.2. Zmluvné strany sa dohodli, že prípadné zmeny kontaktných osôb nie sú zmenami zmluvy, pre ktoré by bolo potrebné zmluvu meniť alebo dopĺňať podľa čl. XI. bod 11.3. tejto zmluvy. Zmluvné strany sú však povinné si poskytnúť súčinnosť a zmeny písomne oznámiť druhej zmluvnej strane.

Článok X. Trvanie a ukončenie zmluvy

10.1. Táto zmluva zanikne okrem splnenia všetkých práv a povinností obidvoch zmluvných strán aj nasledovným spôsobom:

- 10.1.1. písomnou dohodou zmluvných strán,
- 10.1.2. písomným odstúpením od zmluvy,
- 10.1.3. písomnou výpoveďou podľa bodu 10.9 tohto článku.

10.2. Predčasným ukončením zmluvy pred uplynutím doby jej platnosti nie je dotknuté právo na náhradu škody spôsobenej porušením povinností druhou zmluvnou stranou v súlade s príslušnými ustanoveniami Obchodného zákonníka.

10.3. V prípade zániku zmluvy písomnou dohodou zmluvných strán táto zmluva zaniká dňom uvedeným v tejto dohode. V tejto dohode sa upravujú aj vzájomné nároky zmluvných strán vzniknuté z plnenia povinností alebo z ich porušenia druhou zmluvnou stranou ku dňu zániku zmluvy dohodou.

10.4. V prípade odstúpenia od zmluvy sa budú zmluvné strany primerane riadiť ustanoveniami § 344 a nasl. Obchodného zákonníka.

10.5. Objednávateľ môže okamžite odstúpiť od zmluvy v prípade podstatného porušenia zmluvy zhotoviteľom. Za podstatné porušenie zmluvy oprávňujúce objednávateľa okamžite odstúpiť od tejto zmluvy sa považuje najmä:

- 10.5.1. neodôvodnené nedodržanie pokynov objednávateľa, za predpokladu, že dotknutý pokyn má podstatný význam pre realizáciu diela podľa tejto Zmluvy,

- 10.5.2. podstatné omeškanie (t.j. viac ako 15 dní) so zhotovením a odovzdaním diela podľa čl. IV bod 4.1 tejto zmluvy zavinené zhotoviteľom, ak v zmluve nie je uvedené inak,
 - 10.5.3. porušenie povinnosti vo vzťahu k subdodávateľovi podľa článku VIII. tejto zmluvy,
 - 10.5.4. ak na miesto zhotoviteľa vstúpi iná osoba následkom právneho nástupníctva,
 - 10.5.5. v prípade porušenia zákazu postúpiť alebo previesť práva a povinnosti zhotoviteľa na tretiu osobu bez súhlasu objednávateľa,
 - 10.5.6. ak zhotoviteľ úmyselne porušil alebo porušuje zmluvný záväzok,
 - 10.5.7. ak nastanú právne skutočnosti majúce za následok zmenu v právnom postavení zhotoviteľa (napr. vyhlásenie konkurzu, vstup do likvidácie, zmena právnej formy, zmena v oprávneniach konať v mene Zhotoviteľa),
 - 10.5.8. ak sa dodatočne preukážu opodstatnené pochybnosti o priebehu verejného obstarávania, alebo ak víťazný uchádzač uviedol vo svojej ponuke nepravdivé alebo zavádzajúce informácie, ktoré ovplyvnili výsledok vyhodnotenia ponúk,
 - 10.5.9. ak zhotoviteľ stratí právne predpoklady na riadne plnenie tejto zmluvy,
 - 10.5.10. ak zhotoviteľ vykoná úkon, ktorý by mohol spôsobiť objednávateľovi zhoršenie vymožitelnosti aj nespliatných pohľadávok vykonávateľa alebo by ohrozil vykonanie kontrolnej činnosti,
 - 10.5.11. ak zhotoviteľ pri plnení predmetu zmluvy použil iné kapacity ako kapacity osoby, ktorej spôsobilosť využil na preukázanie technickej spôsobilosti alebo odbornej spôsobilosti vo verejnom obstarávaní; predmetné ustanovenie sa netýka prípadov, keď zhotoviteľ použil pri plnení predmetu zmluvy subdodávateľa v súlade s článkom 7 tejto zmluvy.
 - 10.5.12. ak objednávateľ zistí, že zhotoviteľ má nesplnenú povinnosť vyplatenia odmeny alebo odplaty zo zmluvy s osobou, ktorá je alebo bola jeho subdodávateľom v súvislosti s plnením tejto zmluvy. Toto ustanovenie sa neuplatní ak bol objednávateľ voči zhotoviteľovi v omeškaní s úhradou faktúr,
 - 10.5.13. v prípadoch ustanovených priamo v tejto zmluve,
 - 10.5.14. v ďalších prípadoch ustanovených právnymi predpismi.
- 10.6. Objednávateľ je oprávnený odstúpiť od tejto zmluvy aj v prípade, ak zhotoviteľ poruší ďalšie povinnosti, ktoré mu vyplývajú z ustanovení tejto zmluvy alebo z ustanovení príslušných právnych predpisov. Objednávateľ je v tomto prípade oprávnený odstúpiť od zmluvy už po druhom porušení ktorejkoľvek povinnosti zo strany zhotoviteľa, pričom objednávateľ po prvom porušení povinnosti písomne upozorní zhotoviteľa na porušenie zmluvných podmienok alebo ustanovení právnych predpisov s upozornením, že pri ďalšom porušení ktorejkoľvek povinnosti odstúpi od tejto zmluvy. Objednávateľ v upozornení uvedie primeranú lehotu na nápravu, ak sa vyžaduje.
- 10.7. Zhotoviteľ môže odstúpiť od zmluvy v prípade omeškania objednávateľa s úhradou faktúry o viac ako 30 dní po uplynutí lehoty splatnosti, ak sa zmluvné strany nedohodli inak.
- 10.8. Zmluvné strany sú povinné navzájom sa písomne upovedomiť o porušení zmluvy a stanoviť dostatočnú lehotu, v ktorej sú povinné uskutočniť nápravu. Pokiaľ nedôjde k náprave ani v dostatočne stanovenej lehote, sú oprávnené písomne odstúpiť od zmluvy.

- 10.9. Objednávateľ je oprávnený vypovedať túto zmluvu bez uvedenia dôvodu. Výpoveď musí mať písomnú formu. Výpovedná lehota je jeden kalendárny mesiac a začína plynúť prvým dňom kalendárneho mesiaca, ktorý nasleduje po kalendárnom mesiaci, v ktorom bola výpoveď doručená do sídla zhotoviteľa.

Článok XI. Záverečné ustanovenia

- 11.1. Zmluvné strany sa zaväzujú svoje spory riešiť predovšetkým vzájomnou dohodou, ak nedôjde k dohode môže sa ktorákoľvek zo zmluvných strán obrátiť s vecou na príslušný súd Slovenskej republiky.
- 11.2. Vzťahy touto zmluvou neupravené sa spravujú príslušnými ustanoveniami Obchodného zákonníka, autorského zákona a súvisiacimi všeobecne záväznými právnymi predpismi SR.
- 11.3. Túto zmluvu je možné meniť alebo dopĺňať iba formou písomných očíslovaných dodatkov podpísaných zmluvnými stranami tvoriacich neoddeliteľnú súčasť tejto zmluvy.

Neoddeliteľnou súčasťou tejto zmluvy je:

Príloha č. 1 – Opis predmetu zákazky,
Príloha č. 2 – vzor Zápis o prevzatí dokončených stavebných prác,
Príloha č. 3 – Výkaz Výmer,
Príloha č. 4 – Zoznam subdodávateľov,
Príloha č. 5 – Návrh na plnenie kritérií.

- 11.4. Zmluva je vyhotovená v šiestich exemplároch s platnosťou originálu, z ktorých po podpísaní objednávateľ obdrží štyri a zhotoviteľ dve vyhotovenia.
- 11.5. Táto zmluva nadobúda platnosť dňom jej podpísania obidvoma zmluvnými stranami a účinnosť dňom nasledujúcim po dni jej zverejnenia podľa § 47a ods. 1 Občianskeho zákonníka a § 5a zákona č. 211/2000 Z. z. o slobodnom prístupe k informáciám v Centrálnom registri zmlúv vedenom Úradom vlády SR.
- 11.6. Zmluvné strany výslovne súhlasia so zverejnením tejto zmluvy v jej plnom rozsahu vrátane príloh a dodatkov v Centrálnom registri zmlúv vedenom Úradom vlády SR.
- 11.7. Zmluvné strany vyhlasujú, že sa oboznámili s obsahom tejto zmluvy, že ju uzavreli slobodne, vážne, určite a zrozumiteľne, nie v tiesni a za nevýhodných podmienok a na znak súhlasu s jej obsahom ju dobrovoľne podpisujú.

V Bratislave, dňa.....
Za objednávateľa

V....., dňa.....
Za zhotoviteľa

.....
Ing. Jaroslav Regec
generálny tajomník služobného úradu

.....
Patrik Filek
konateľ

Príloha č. 1 – Opis predmetu zákazky

Predmetom zákazky je sanácia zatekania obvodového plášťa spojená s výmenou okien na 4. a 5. poschodí v bloku „A“ administratívnej budovy Ministerstva pôdohospodárstva a rozvoja vidieka, Dobrovičova 12, Bratislava, pri ktorých v dôsledku nepriaznivých poveternostných podmienok – silný vietor spojený s dažďom, došlo k zatečeniu dažďovej vody zo strany fasády, na základe čoho sa následne zistilo nesprávne založenie okien do podokenného parapetu. Následne tak dochádza k narúšaniu fasády, statiky muriva a k vytváraniu plesní.

Predmet zákazky zahŕňa najmä nasledovné činnosti:

- osekanie a očistenie omietok stien
- nanosenie vnútornej sanačnej omietky okenných stien
- očistenie pôvodných vnútorných a vonkajších keramických parapetných dosiek
- vyčistenie špár keramických parapetov
- zatmelenie špár keramických parapetov
- vyvesenie plastového okenného krídla
- vybúranie plastových rámov okien
- osadenie parapetov z pozinkovaného plechu
- montáž plastového dvojdielného okna
- iné úkony potrebné na zabezpečenie predmetu zákazky

Minimálne požadované technické parametre plastových okien:

odolnosť proti zaťaženiu vetrom: **C4**

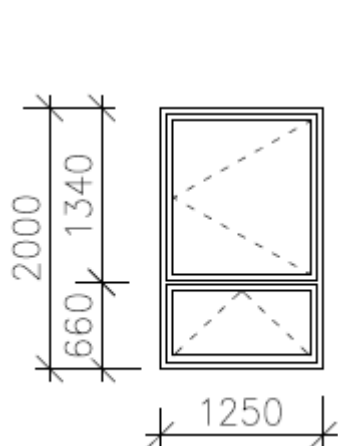
vodotesnosť - netienené (A): **7A**

Prievzdušnosť: **4**

Únosnosť bezpečnostných zariadení: **min 350N**

Akustické vlastnosti: **min 32dB**

Súčiniteľ prestupu tepla: **Uw= 1,0 W/m² x K**



Okno č. 1:

počet: 58 ks

popis: horná časť otváracia

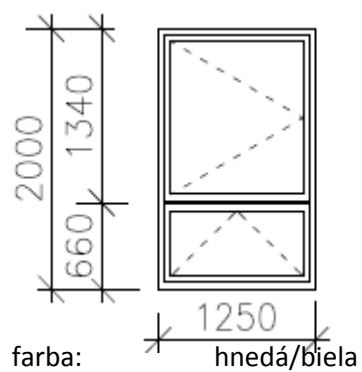
dolná časť výklopná

s možnosťou mikrovetrania

zasklenie: trojsklo

farba: hnedá/biela

Okno č. 2:



počet: 40 ks

popis: horná časť otváracia
dolná časť výklopná
s možnosťou mikrovetrania

zasklenie: trojsklo

farba: hnedá/biela

**VZOR
ZÁPIS O PREVZATÍ
dokončených stavebných prác**

vyplývajúcich zo zmluvy o dielo zo dňa (ďalej len „zmluva“)

Objednávateľ: Ministerstvo pôdohospodárstva a rozvoja vidieka SR, Dobrovičova 12, Bratislava, IČO: 00156621

Zastúpený (meno a funkcia): Ing. REMŠÍK Peter
riaditeľ odboru hospodárskej správy a služieb

Zhotoviteľ (názov, sídlo, IČO):

Zastúpený (meno a funkcia):

Predmet preberacieho konania:

Objekt: Administratívna Budova, Dobrovičova 12, Bratislava

Druh prevzatej práce: Stavebné práce

Číslo zmluvy zo dňa:

Termín vykonania prác:

Začiatok:

Preberanie staveniska sa uskutočnilo dňa:

Popis preberaných prác:

Ukončenie:

Ukončilo dňa:

Celkové zhodnotenie vykonaných prác:

Stanovisko objednávateľa, že odovzdávané práce preberá alebo odmieta prebrať s uvedením dôvodov:

Súpis zistených vad a nedorobkov:

a termín ich

odstránenia.....

Ostatné práva a plnenia, ktoré dodávateľ a odberateľ majú voči sebe (nezaplatené faktúry a pod.):

vonkajších obvodových stien v AB MPRV SR z ulíc Bezručova a Dobrovičova

Súpis príloh k zápisu:

- súpis vykonaných prác zhotoviteľom
- doklady o nakladaní s odpadmi v zmysle zákona č. 79/2015 Z.z o odpadoch v znení neskorších predpisov

Súpis dodatočných prác, ktoré nie sú v obsiahnuté v zmluve alebo v dodatku k zmluve:

.....
.....
.....

Preberacie konanie ukončené a zápis podpísaný:

v Bratislave, dňa:

Tento Zápis o prevzatí dokončených stavebných prác je podkladom pre fakturáciu v súlade so zmluvou.

Podpis zástupcov zhotoviteľa a objednávateľa:

Zástupca zhotoviteľa:

.....

Zástupca objednávateľa:

.....

Príloha č. 3 – Rozpočet - Výkaz výmer

Odberateľ: Ministerstvo pôdohospodárstva a rozvoja vidieka SR
 Spracovali: Ks:
 Projektant: Ks:
 Dodávateľ: OMOSS, s.r.o. ul.Osadská 679/15 028 01 Trstená Dátum: 15. 11. 2018
 Stavba Sanácia zatekania obvodového pláštia spojená s výmenou okien na budove ministerstva
 Objekt Blok A - 4.-5.poschodie Výmena okien a sanácia zatekania obvodového pláštia

Prehľad rozpočtových nákladov

Cenník	Kód položky	Názov	Mj	Množstvo	Montáž	Materiál	Cena celkom	Hmotnosť	Suf
		Práce HSV							
		POVRCHOVÉ ÚPRAVY							
	2/A 2	Otlčenie alebo osekánie vrstiev omietok 5.poschodie stien, - 0,06300t	m2	362,960	15,72		5 705,73		
	1/A 1	Vynášanie vyburanej suty ručne	t	8,500	78,39		666,32		
	11/A 1	Vyčistenie budov s ručným vynesienim	m2	1 139,710	4,10		4 672,81	0,057	
	13/B 1	Odvoz sutiny na skládku do 50km, Auto do 3,5t (3x)	km	120,000	2,11		253,20		
	R/RE	Vnútorná sanačná omietka okenných stien, hr. 20 mm	m2	362,960	28,21		10 239,10		
	14/C 1	Očistenie pôvodných vnútorných parapetných dosiek - keramických	ks	104,000	16,52		1 718,08		
		POVRCHOVÉ ÚPRAVY			23 255,24		0,00	23 255,24	0,060
		OSTATNÉ PRÁCE							
	13/B 1	Vyvesenie alebo zavesenie plastového okenného krídla do 1,5 m2	kus	104,000	10,23		1 063,92		
	13/B 1	Vybúranie plastových rámov okien jednoduchých plochy do 2 m2 -0,036t	ks	6,000	28,24		169,44	0,216	
	13/B 1	Vybúranie plastových rámov okien jednoduchých plochy do 4 m2 -0,030t	ks	98,000	33,23		3 256,54	2,940	
	1/A 1	Zvislý presun okenného krídla 900x900mm ručne do kontajnera	ks	6,000	13,02		78,12		
	1/A 1	Zvislý presun okenného krídla 1250x2000mm ručne do kontajnera	ks	98,000	18,25		1 788,50		
	13/B 1	Odstánenie sklenených výplní - separácia odpadu	ks	104,000	14,27		1 484,08		

13/B 1	979081121	Odvoz plastových rámov oken na skládku do 50 km, auto do 3,5t (2x)	km	80,000	2,11	168,80				
13/B 1	979089112	Poplatok za skladovanie - plasty	t	3,500	52,65	184,28				
		OSTATNÉ PRÁCE			10 361,95	0,00	10 361,95	0,000	3,160	
		PRESUNY HMŔT								
11/A 1	998011004	Presun hmôt pre budovy (801, 803, 812), zvislá konštr. z tehál, tvárnic, z kovu vyššy do 36 m	t	39,845	19,01	757,45				
		PRESUNY HMŔT			757,45	0,00	757,45	0,000	0,000	
		Práce HSV			34 374,64	0,00	34 374,64	0,060	3,160	
		Práce PSV								
		KONŠTRUKCIE KLAMPIARSKE								
11/A 1	648951411	Osadenie parapetov z pozinkovaného plechu povrchovo upraveného - hnedá farba do pružného tmeľu, s vytmelením po obvode	ks	104,000	18,95	1 970,80				
764/A 2	764410350	Parapety vonkajšie z pozinkovaného plechu povrchovo upraveného - hnedá farba	ks	104,000	22,71	2 361,84				
11/A 1	953001104	Kotvenie parapetu do keramických diaždíc	ks	306,000	5,27	1 612,62				
764/A 7	998764204	Presun hmôt pre konštrukcie klampiarske v objektoch vyššy nad 24 do 36 m	%	1 743,300	0,0269	46 9100				
		KONŠTRUKCIE KLAMPIARSKE			5 992,17	0,00	5 992,17	0,810	0,000	
		KONŠTRUKCIE STOLÁRSKE								

766/A 1	766621032	Montáž okna plastového dvojdieleneho so zasklením šírky 1250 mm x výšky 2000 mm	kus	58,000	61,50			3 567,00	0,023	
P/PC	767/D-20	Plastové okno 1-krídlové s izolačným trojsklom 1250/2000 ozn. 01	KUS	58,000		380,25	22 054,50	12,470		
766/A 1	766621032	Montáž okna plastového dvojdieleneho so zasklením šírky 1250 mm x výšky 2000 mm	kus	40,000	61,50		2 460,00	0,016		
P/PC	767/D-21	Plastové okno 1-krídlové s izolačným trojsklom 1250/2000 ozn. 02	KUS	40,000		380,25	15 210,00	8,600		
766/A 1	766621032	Montáž okna plastového jednodieleneho so zasklením šírky 900 mm x výšky 900 mm	kus	6,000	39,73		238,38	0,002		
P/PC	767/D-20	Plastové okno 1-krídlové s izolačným trojsklom 900/900 ozn. 03	KUS	6,000		123,20	739,20	1,290		
P/PE	553+C2513	Silikon trvalo pružný tmeľ	ks	175,000		16,74	2 929,50			
S/S20	246950810	Zatretie špár po osadení okien okolo rámu	ks	104,000		7,17	745,68	0,104		
P/PE	232132100090	Vyčistenie špár keramických parapetov do hĺbky 5mm	ks	716,000		2,69	1 926,04			
P/PE	232132100090	Zatretie škár keramických parapetov trvale pružným tmeľom	ks	716,000		3,12	2 233,92			
P/PE	232132100090	Tesniaca guma okolo rámu okna	m	468,000		1,52	711,36			
1/A 1	161101101	Ručný výnos okenných krídel do 1m2	ks	104,000	5,27		548,08			
1/A 1	161101101	Ručný výnos okenných krídel do 2m2	ks	98,000	8,67		849,66			
1/A 1	161101101	Ručný výnos okenných rámov plastových	ks	104,000	5,27		548,08			
766/A 1	998766204	Presun hmot pre konštrukcie stolárske v objektoch výšky nad 24 do 36 m	%	42 222,410	0,0117		494,0000			
		KONŠTRUKCIE STOLÁRSKE			8 705,20		55 265,40		22,510	0,000
		Práce PSV			14 697,37		46 550,20		23,320	0,000
		Celkom v EUR			49 072,01		46 550,20		23,380	3,160

Príloha č. 4 – Zoznam subdodávateľov

Zoznam subdodávateľov		
Názov, sídlo a IČO subdodávateľa	Osoba oprávnená konať za subdodávateľa (meno a priezvisko, adresa pobytu, dátum narodenia)	Predmet subdodávky

Prehlásenie o podiele plnenia zmluvy subdodávateľmi

Firma OMOSS spol. s r.o., Osadská 679/15, 028 01 Trstená, IČO:36390151 zastúpená konateľom Patrikom Filekom

prehlasuje,

že podiel subdodávok je 0%.

V Trstenej, 16.11. 2018

Patrik Filek
konateľ

Príloha č. 5 – Návrh na plnenie kritérií

Predmet zákazky: Sanácia zatekania obvodového plášťa spojená s výmenou okien na budove ministerstva
Druh postupu: zákazka s nízkou hodnotou

Identifikačné údaje uchádzača

Obchodné meno: OMOSS spol. s r.o.
Sídlo: Osadská 679/15, 028 01 Trstená
Zastúpený: Patrik Filek
Kontaktná osoba: Ing. Andrea Tekelová
Kontaktné údaje: obstaravanie@omoss.sk
0903 565 199

Návrh na plnenie kritérií

Poradové číslo	Kritérium	Návrh na plnenie kritéria
1.	Najnižšia cena za celý predmet zákazky v EUR s DPH (podľa Výkazu výmer)	114 746,65 EUR s DPH
2.	Lehota uskutočnenia predmetu zákazky určená v dňoch (max. 30 dní)	30 dní

* Ak uchádzač nie je platcom DPH, uvedie pre sadzbu DPH slovné spojenie „Neaplikuje sa“.

Ak uchádzač nie je platcom DPH, týmto vyhlasuje, že berie na vedomie, že ak sa neskôr stane platcom DPH, nie je oprávnený fakturovať k ponúkanej cene DPH, pretože skutočnosť, že sa stal platcom DPH nie je dôvodom na zmenu ponuky, či zmluvy a ním pôvodne ponúknutá cena sa považuje za cenu vrátane DPH.

V Trstenej dňa 16.11. 2018

 Osadská 679/15,
028 01 TRSTENÁ
ICO:3639015
DIČ:2020129450, IČ-DPH:SK2020129430

.....
Patrik Filek
konateľ