

Návrh technického riešenia a CENOVÁ PONUKA pripojenia do siete GOVNET 3 prostredníctvom L2 QinQ pre

ÚRAD PRE ÚZEMNÉ PLÁNOVANIE A VÝSTAVBU

POPIS SLUŽBY :

Ethernet Line : Rýchlosť, spoľahlivosť a bezpečnosť

Navrhovaná služba poskytuje možnosť bezpečného, úsporného a škálovateľného vysokorýchlostného prepojenia medzi regionálnymi centrami MIRRI a centrály MIRRI v topológii point-to-point.

Služba Ethernet Line plne vyhovie požiadavkám týkajúcich sa nízkeho oneskorenia, ukladania a zálohovania dát, prenosov mediálnych súborov a videí.

Službu Ethernet line ponúkame vo dvoch variantoch:

Ethernet Private Line (EPL): služba využíva dedikované porty a poskytuje vysoký stupeň transparentnosti. Umožňuje vytváranie vlastných virtuálnych sietí (VLAN). Konfiguráciou viac VLAN identifikátorov (CE-VLAN ID) môžete pohodlne vytvárať a spravovať aj niekoľko virtuálnych spojení pre rôzne obchodné aplikácie.

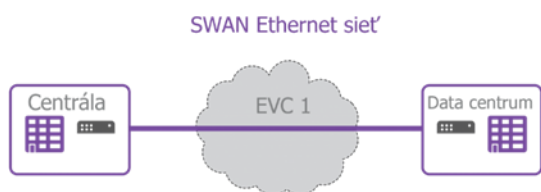
Ethernet Virtual Private Line (EVPL): služba využíva porty aj VLAN siete (802.1Q) a poskytuje obmedzenú protokolovú transparentnosť. Riadenie služby je jednoduché, ale možnosti sú komplexné – umožňuje multiplexovanie (prepojenie typu point-to-multipoint) vo vašej lokalite (UNI).

Výhody

- Prepojenie pobočiek, lokálnych sietí (LAN), serverov a dátových úložísk.
- prepojenie point-to-point alebo point-to-multipoint
- Ethernetová sieť spĺňa medzinárodné štandardy
- Garancia spoľahlivosti a výkonu (SLA)
- Zníženie nákladov a prevádzkovej réžie vďaka flexibilným možnostiam architektúry siete
- Zvýšenie ochrany pre kritické aplikácie vďaka zabezpečenej a robustnej sieti
- Interoperabilita LAN sietí
- Plná a proaktívna ochrana 24/7 prostredníctvom dohľadového centra

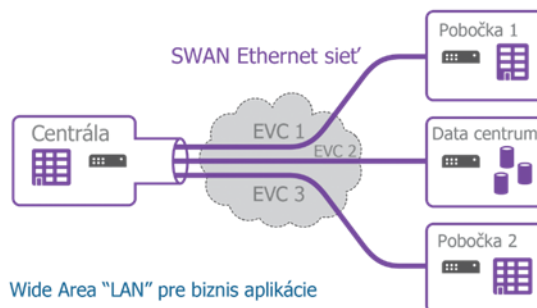
Logická schéma pripojenia

RIEŠENIE BOD-BOD



E-Line použitá na prepojenie centrály s dátovým centrom

RIEŠENIE BOD-MULTIBOD



Wide Area "LAN" pre biznis aplikácie

NAVRHOVANÉ PARAMETRE SLUŽBY – pripojenie ÚRAD PRE ÚZEMNÉ PLÁNOVANIE A VÝSTAVBU

Koncový bod (A)	ÚRAD PRE ÚZEMNÉ PLNOVANIE a VÝSTAVBU Lakeside 2, Tomášikova 12735 Bratislava
Koncový bod (B)	Centrálny bod Govnet 3 Datacube Kopčianska 92 / D 811 03 Bratislava
Primárne pripojenie	
Kapacita Typ služby	1 Gbps L 2 (QinQ) Govnet 3
Technológia	optické pripojenie ukončené na - 4 poschodí v administratívnej budove Lakeside 2 , kde pre potreby NASES bude umiestnený rack,
Koncové zariadenie	vrámci pripojenia do Govnet 3, dodáva koncové zariadenia NASES v prípade požiadavky na ukončenie samostatných VLAN pre ďalšie koncové uzly Govnet, SWAN tieto ukončí na dedikovanom switchi, Pripojenie koncového uzla Úradu pre územné plánovanie na 9 poschodie zabezpečí SWAN po dohode s prenajímateľom a majiteľom budovy. náklady na pripojenie ďalších úradov vrámci infraštruktúry budovy do centrálného uzla Govnet znáša koncový uzol
Back up pripojenie	bez redundancie

Navrhované SLA :

Druh SLA	Stratovosť počas 95%	Oneskorenie počas 95%	Variácia oneskorenia	Dostupnosť	Doba odstránenia	Backup *
SLA3	Max. 1%	40ms	20ms	99,70%	4 hod	ano
SLA4	Max. 1%	40ms	20ms	99,70%	4 hod	nie

NAVRHOVANÉ PARAMETRE a CENOVÁ PONUKA:**1. L2 pripojenie do GOVNET 3**

KONCOVÝ BOD		TYP SLUŽBY	TECHNOLÓGIA	KAPACITA	Cena		SLA
BOD A	BOD B				Mesačný poplatok	Inštalačný poplatok	
ÚRAD PRE ÚZEMNÉ PLÁNOVANIE A VÝSTAVBU Lakeside 2, Tomášikova 12735, Bratislava	DC NASES Datcube Kopčianska 92/ D, Bratislava	L2 QinQ	Optika	1 Gbit/s	1 548,00 €	660,00 €	SLA 4

Realizácia : max do 15 dní od objednania (a v závislosti od vývoja situácie s Covid19)

Navrhovaná viazanosť služby 12 mesiacov :