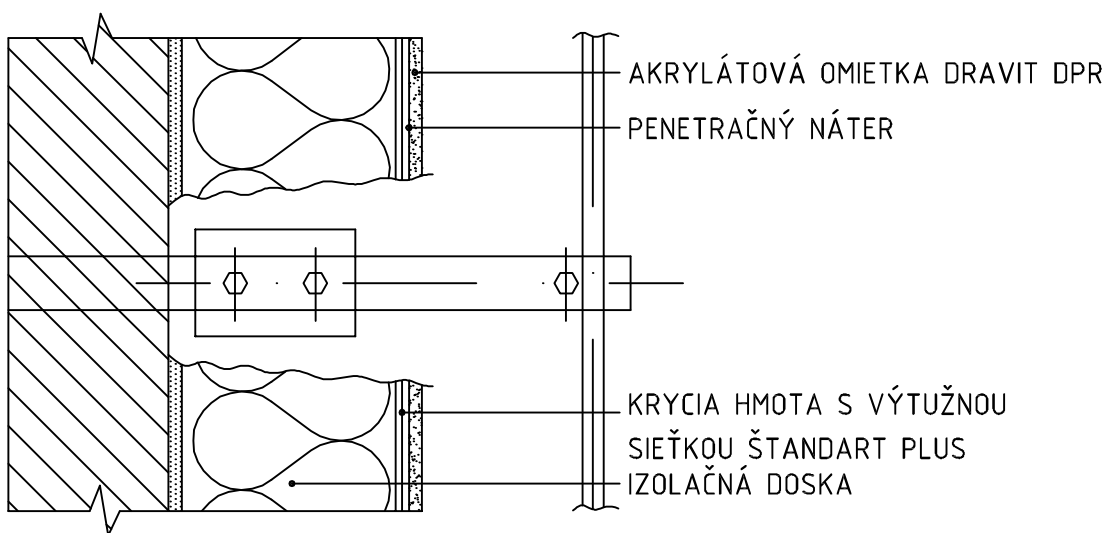
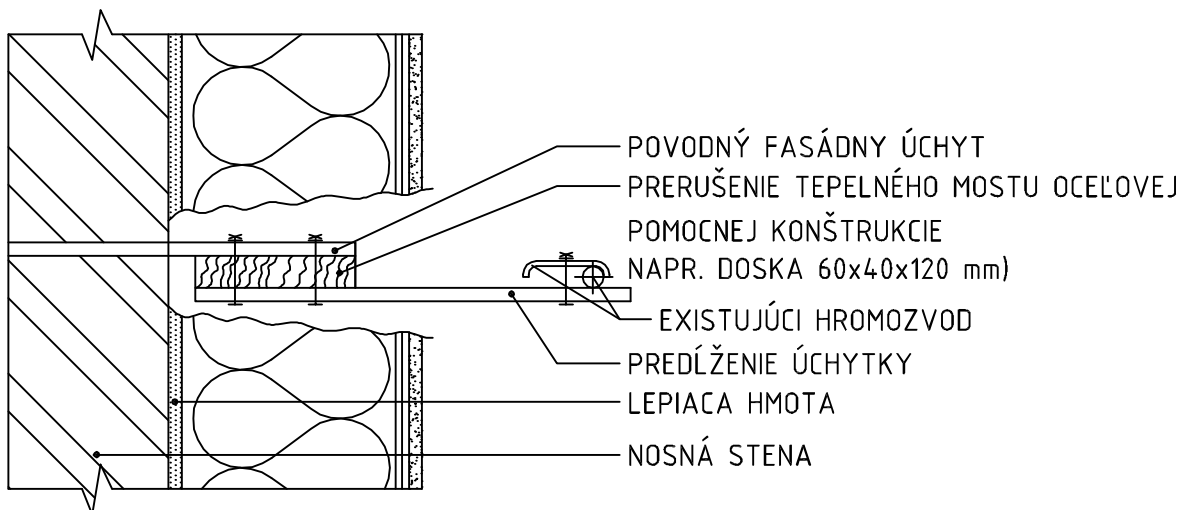


TYPICKÝ DETAIL ZATEPLOVACIEHO SYSTÉMU

ZATEPLOVACÍ SYSTÉM DRYVIT OUTSULATION



STAVBA (OBJEKT)	ZVÝŠENIE KAPACITY V MATERSKEJ ŠKOLE PONIKY (SO 01 – OBJEKT KOMUNITNÉHO CENTRA)	FORMÁT	A4
		MIERKA	1:100
		ČÍSLO PRÍLOHY	08
POPIS DETAILU	BODOVÝ PRESTUP ZATEPLENÍM – HROMOZVOD	NÁZOV VÝKRESU	DETAIL D08