

**Trnavská vodárenská spoločnosť, a.s.**  
**Priemyselná 10**  
**Ing. Marian Vinkler, ref. ver. obstarávania**  
**921 79 Piešťany**  
**Slovenská republika**

Váš list značky/zo dňa  
 Email z dňa 24.5.2022

Naša značka  
 FCH/OBCH.

Vybavuje/linka  
 Ing. Chromek +421 903 448 980

Jaslovské Bohunice  
 13.06.2022

**VEC: Cenová a termínová ponuka na dodávku Gumových kompenzátorov s nerezovými Prírubami otočnými DN 200- až DN 700**

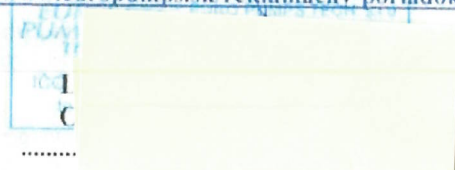
Ďakujeme za Váš dopyt, na základe ktorého Vám ako Výhradný zástupca spoločnosti ISH PUMPS OLOMOUC a.s. pre Slovenskú republiku, zmluvný zástupca firmy GRUNDFOS a regionálny zástupca spoločnosti AERZEN zasielame cenovú a termínovú ponuku :

**Výhradné zastúpenie:** <http://www.europumps.sk/pictures/certifikat-zastupenie.jpg>

Názov: Gumové kompenzátory DN 200-700 , PN 10, podľa špecifikácii	Počet ks	PC/jedn.	PC spolu
1.Gum. komp. , nerezové príruby –KOHAFLEX DN 200 ,PN 10 ;	1ks	640,00	640,00
2.Gum. komp. DN250,PN= 10 ;	4ks	810,00	3 240,00
3.Gum .komp. DN 300 , PN 10 ;	4ks	1 070,00	4 280,00
4. Gum. komp, DN 350, PN10 ;	5ks	1 470,00	7 350,00
5.Gum. komp. DN 400; PN10 ;	5ks	1 880,00	9 400,00
6.Gum. komp. DN 500, PN 10;	2ks	2 520,00	5 040,00
7.Gum . komp , DN 700 ,PN 10 ;	2ks	4 550,00	9 100,00
8. Gum. komp ; DN 600 , PN 10; KAL	4ks	3 040,00	12 160,00
<b>Spolu</b>			<b>51 210,00</b>
9. Spojovací material nerezový , prepojenia a medzikusy	1 sada	3 700,00	3 700,00
10.Žeriav a plošina	1súbor	9 700,00	9 700,00
11.Demontážne a montážne práce , 27ks arm.	1súbor	8 270,00	8 270,00
7.Dopravné náklady: –ČOV Zeleneč 11x =	1súbor	300,00	300,00
<b>CELKOVÁ CENA SPOLU BEZ DPH :</b>			<b>73 180,00 eur</b>
<b>CELKOVÁ CENA S DPH :</b>			<b>87 816,00 eur</b>

**Dodacia lehota:** do 16 týždňov od objednania , upresníme  
**Platobné podmienky:** faktúra, splatnosť 30 dní  
**Dodacie podmienky:** Tavo Piešťany –Zeleneč  
**Záručné podmienky:** 24 mesiacov od dodania (mimo dielov podliehajúcich bežnému opotrebeniu )  
**Platnosť ponuky:** do 31.6.2022 , **nová splatnosť do 31.7.2022**  
**Príloha:** VOP – uvedené na adrese: [http://www.europumps.sk/doc/sk\\_vop.pdf](http://www.europumps.sk/doc/sk_vop.pdf)  
 Reklamačný poriadok: <http://www.europumps.sk/reklamacny-poriadok>

S pozdravom



## Všeobecné informácie

Spoločnosť KOHAFLEX dodáva gumené kompenzátory podľa požiadaviek zákazníka. Používajú sa na elimináciu teplotných dilatácií potrubných systémov alebo na tlmenie vibrácií. Gumené kompenzátory sú dodávané s prírubovým alebo závitovým ukončením. Materiál gumeného mechu sa volí na základe prepravovaného média a prevádzkového zaťaženia.

## Konštrukcia gumených kompenzátorov

- gumené kompenzátory sú pružné gumené „mechy“ vyrobené vulkanizovaním gumenných zmesí spolu s výstužným textilným alebo oceľovým kordom;
- pre zvýšenie tlakovej odolnosti gumených kompenzátorov je uprostred steny mechu výstuž z textilného, alebo oceľového kordu a taktiež oceľová výstuž v prírubových častiach gumeného mechu,
- gumené kompenzátory sú ukončené buď otočnými, galvanicky pozinkovanými prírubami, pevnými prírubami, alebo závitovými skrutkovateľnými koncovkami s rúrovými závitmi,
- gumené kompenzátory ponúkame vo svetlostiach od DN15 do DN3600 mm,
- teplotná odolnosť gumených kompenzátorov je od -25°C do max. 130°C, v závislosti od materiálu použitej gumeny a vnútornej výstuže kompenzátora,
- tlaková odolnosť gumených kompenzátorov v štandardnom prevedení je PN 6, 10 a 16 (menovitý tlak pri teplote 20°C). Tlaková odolnosť je závislá od typu a svetlosti kompenzátora a max. prevádzkovej teploty média. Pri prevádzkovej teplote média vyššej ako 80°C je potrebné korigovať tlakovú odolnosť kompenzátora. Veľkosť korekcie závisí od typu kompenzátora a materiálu „mechu“,
- pre zvýšenie odolnosti proti podtlaku je možné dodať kompenzátor s vloženým vákuovým výstužným krúžkom,
- pre zvýšenie odolnosti proti vonkajšiemu sálavému teplu je možné kompenzátor chrániť návrskom na báze sklenených alebo keramických textílií. Potrebné žiadať od dodávateľa.

## Použitie gumených kompenzátorov

- gumené kompenzátory sa používajú na elimináciu teplotných dilatácií v potrubných systémoch. Najväčší rozsah použitia nachádzajú v aplikáciách tlmenia vibrácií, chvení a hlučnosti od čerpadiel a iných vibrujúcich potrubných agregátov.

## Redukovanie tlakovej odolnosti v závislosti na teplote pre materiál gumeny EPDM

Teplota [°C]	Dovolený prev. tlak[ bar] pre PN10	Dovolený prev. tlak[ bar] pre PN16
80	10	16
90	8,9	14,1
100	7,9	12,3
110	6,8	10,4
120	5,8	8,6
130	4,7	6,7

## Materiál gumených kompenzátorov

Označenie	Materiál	Použitie	Teplotná odolnosť
EPDM	Ethylene-propylene	Voda studená, horúca, vzduch, dobrá chemická odolnosť	-25°C do +130°C
NBR	Acrylnitrile-butadiene	palivá, minerálne oleje, zemný plyn	-20°C do +90°C
CR	Chloroprene/Neoprene	odolnosť voči UV žiareniu, solné roztoky	-20°C do +70°C
CSM	Hypalon	chemicky agresívne médiá, kyseliny	-20°C do +80°C
FPM	Viton/Fluor polymer	dobrá chemická odolnosť, teplotná odolnosť	-10°C do +180°C
IR	Natural rubber	voda, potraviny	-20°C do +70°C
IIR	Butyl rubber	alkalické médiá, vzduch, odolnosť voči UV žiareniu	-25°C do +90°C

## Upozornenie

Pre návrh optimálneho typu kompenzátora je potrebné v dopyte špecifikovať:

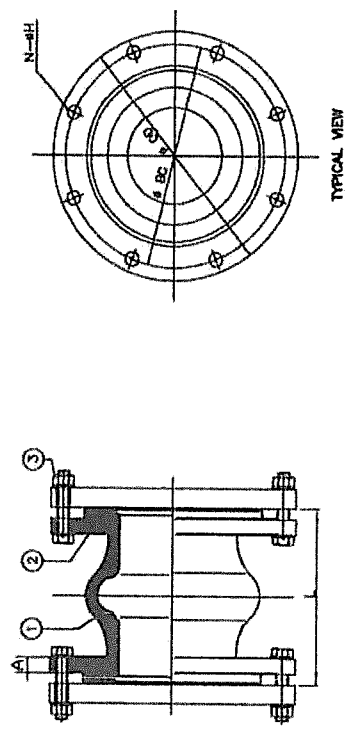
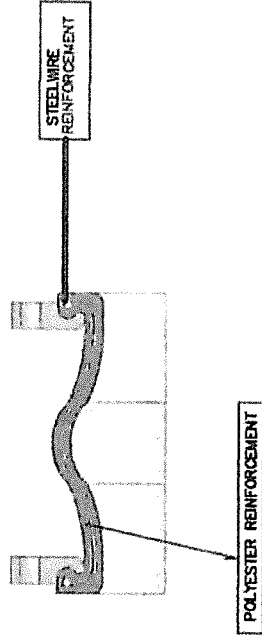
- prepravované médium, teplotu, tlak, prípadne upozorniť na materiál gumeny, s ktorým má zákazník pozitívne skúsenosti
- rozmery/norma a materiál pripojovacích armatúr
- požiadavka na celkovú dĺžku kompenzátora
- požadované veľkosti pohybov/vibrácie

Pre špecifikáciu kompenzátora môže zákazník použiť dotazník na kompenzátory, ktorý nájde na [www.kohaflex.sk](http://www.kohaflex.sk)

Pre správne fungovanie kompenzátora, jeho vysokú životnosť a dodržanie záručných podmienok, je nevyhnutné kompenzátor zabudovať do potrubného systému v súlade s montážnym návodom, ktorý je dodávaný spolu s kompenzátorom.

Pre zvýšenie životnosti kompenzátorov pracujúcich vo vonkajšom prostredí, doporučujeme chrániť kompenzátory krytovaním proti UV žiareniu (stárnutie gumeny).

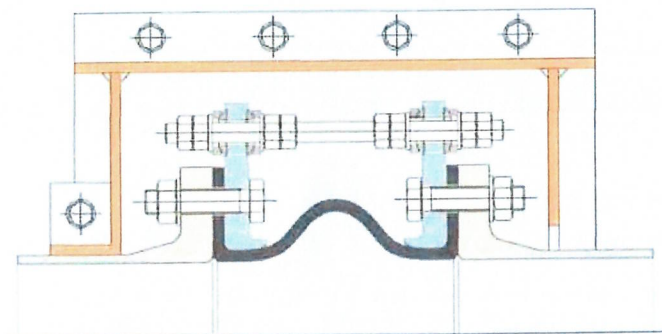
NO.	SIZE (DN X L)	ARCH STYLE	QTY	DIMENSION (mm)						Press Temp (°C)				MOVEMENT(mm)			Material	NOTE		
				A	B	C	ID	OD	BCD	N-ØH	DES	DES	DES	ADD	Comp.	Ext.			LAT.	Flange Drilling
2	80x150 L	T	3	18			69	190.50	152.40	4x18	10	40	13	10	10	13	13	ASG 150	ASG 150	COVER EPDM



Quf

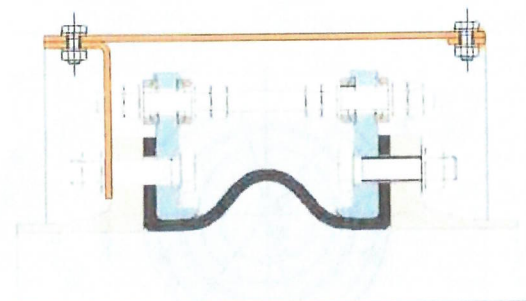
## Ochranné kryty kompenzátorov

Extrémne vonkajšie podmienky vyžadujú, aby boli gumené kompenzátory chránené špeciálnymi ochranami. Na tento účel boli vyvinuté vhodné ochranné kryty:



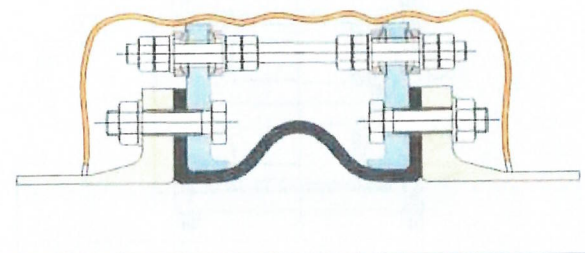
### Zemný ochranný kryt

Vyrobené z pozinkovanej uhlíkovej ocele alebo nehrdzavejúcej ocele, v dvoch alebo viacerých častiach sa pripevňuje ku kanálovému potrubiu pomocou integrovanej objímky. Chráni pred poškodením gumenného vlnovca nečistotami a zemným tlakom. Používa sa na podzemné potrubia.



### Ochranný kryt proti UV žiareniu

Vyrobené z pozinkovaného plechu, s dvoma alebo viacerými časťami, viacnásobné jednostranné uchytenie po obvode. Ochrana pred UV žiarením a poveternostnými vplyvmi. Na použitie v oblastiach s extrémnym snečným žiarením



### Protipožiarny kryt

Vyrobené z tkaniny zo sklenených vlákien a izolačných vrstiev. Chráni pred účinkami plameňa až do 800 °C po dobu 30 minút. Používa sa na lodiach a na privody požiarnej vody v budovách.

