

Kúpna zmluva č. KS_AGRI_SK_2022_00118

uzatvorená v zmysle paragrafu 409 a nasl. Obchodného zákonníka medzi
zmluvnými stranami:

AGRI CS Slovakia s.r.o.

so sídlom: Zlatomoravecká cesta 504, 949 01 Nitra
zastúpená: Ing. Tomáš Chovanec
bankové spojenie: Tatra banka a.s.

IČO: 31421105
DIČ: 2020395839

zapísaná v obchodnom registri Okresného súdu Nitra, odd.: Sro, vložka č. 29928/N
ďalej len „predávajúci“

a

Vysokoškolský poľnohospodársky podnik SPU, s.r.o. (skratka VPP SPU, s.r.o.)

so sídlom: Hlavná 561, Koliňany, 951 78
zastúpená: Ing. Ján Dzurjanin
IČO: 36553069
DIČ: SK2020150000
registrácia: Obchodný register Okresného súdu Nitra, oddiel: Sro, vložka č. 13922/N
číslo účtu: -
kontaktný telefón:
kontaktný email: sekretariat@vppspu.sk
ďalej len „kupujúci“

I. Predmet zmluvy

1.1. Predávajúci sa zaväzuje dodať kupujúcemu tovar:

Veľkoobjemový náves ZDT MEGA 21

(podrobná špecifikácia stroja je uvedená v prílohe č. 1 tejto zmluvy), ďalej len „predmet kúpy“ či
„tovar“.

1.2. Kupujúci sa zaväzuje zaplatiť za dodaný predmet kúpy cenu podľa bodu II. tejto zmluvy.

II. Kúpna cena a platobné podmienky

2.1. Cena predmetu kúpy je určená dohodou zmluvných strán v súlade so zákonom č. 18/1996 Z. z. o cenách, pričom základom ceny je cena stanovená výrobcom.

Cena bez DPH:	39 300,00	EUR
DPH 20%:	7 860,00	EUR
Celková cena:	47 160,00	EUR

2.2. Kupujúci zaplatí kúpnu cenu bezhotovostným bankovým prevodom na účet predávajúceho na základe riadne vystavenej faktúry predávajúcim so splatnosťou 14 dní.

2.3. V prípade úhrady kúpnej ceny prostredníctvom leasingovej spoločnosti bude preukazovaný predpoklad uhradenia kúpnej ceny predložením akceptovateľnej leasingovej zmluvy. Predávajúci má právo odmietnuť výber leasingovej spoločnosti. V prípade úhrady prostredníctvom leasingovej spoločnosti slúži táto kúpna zmluva ako vzor pre kúpnu zmluvu s leasingovou spoločnosťou. Zmluvné strany sa dohodli, že uzavretie kúpnej zmluvy s leasingovou spoločnosťou je rozvážajúca podmienka tejto kúpnej zmluvy s výnimkou všetkých ustanovení o zmluvných pokutách, ktoré medzi stranami ostávajú v platnosti.

III. Doba plnenia

3.1. Doba plnenia je do **30.06.2022**

3.2. Predmet kúpy bude kupujúcemu dodaný podľa dodacích pokynov výrobcu. Termín doby plnenia je záväzný až po spätnom písomnom potvrdení výrobcom.

IV. Miesto a spôsob plnenia

4.1. Miestom dodania je: AGRI CS Slovakia s.r.o., Zlatomoravecká cesta 504, Nitra. Kupujúci berie na vedomie, že vyššie uvedený termín je predbežný a môže byť s ohľadom na kapacitné možnosti výrobcu zmenený. Táto zmena termínu musí byť kupujúcemu oznámená, inak sa predávajúci dostáva do omeškania.

Dopravu zaistí predávajúci.

V. Nadobudnutie vlastníckeho práva a nebezpečenstvo škody na tovare

5.1. Nebezpečenstvo škody na tovare prechádza na kupujúceho v čase, keď prevezme tovar od predávajúceho alebo inej poverenej osoby v mieste plnenia, alebo ak tak neurobí včas, v čase, keď mu predávajúci umožní nakladať s tovarom a kupujúci poruší zmluvu tým, že tovar neprevezme.

5.2. Zmluvné strany sa dohodli, že vlastnícke právo k predmetu kúpy prechádza na kupujúceho až po zaplatení kúpnej ceny. Kupujúci vyhlasuje, že si je vedomý skutočnosti, že do úplného zaplatenia kúpnej ceny nie je oprávnený previesť vlastnícke právo k predmetu kúpy na tretiu osobu, ani predmet kúpy zaťažiť právom inej osoby, ani dať do nájmu tretej osobe bez písomného súhlasu predávajúceho. V prípade nedodržania tohto ustanovenia kupujúcim alebo jeho zamestnancom, je povinný predávajúcemu nahradiť z toho vzniknutú škodu a rovnako by také jednanie mohlo byť kvalifikované ako trestno-právne.

VI. Zodpovednosť za vady a záruka za akosť

6.1. Kupujúci je povinný vady tovaru písomne oznámiť predávajúcemu bez zbytočného odkladu. V správe predávajúcemu o vadách musí kupujúci vady opísať, prípadne uviesť ako sa vady prejavujú a aký nárok z väd uplatňuje.

Predávajúci poskytuje na tovar záruku na akosť dodaného tovaru v trvaní 12 mesiacov odo dňa podpísania preberacieho protokolu v rozsahu a za podmienok stanovených výrobcom stroja.

6.2. Pri pravidelnej údržbe si kupujúci hradí dopravu, servisnú prácu a použitý materiál. Počas plynutia záruky je kupujúci povinný vykonávať záručnú ale aj pravidelnú údržbu výlučne v servisnej sieti predávajúceho. V prípade nedodržania podmienok záruka zaniká.

6.3. Pre uznanie nároku z titulu poskytnutej záruky je rozhodujúce potvrdenie výrobcu o uznaní záruky.

6.4. Predávajúci nezodpovedá za vady spôsobené vonkajšími udalosťami, ktoré nespôsobil predávajúci. Záruka na akosť sa nevzťahuje na zhoršenie vlastností tovaru alebo jeho poškodenie spôsobené neodborným zaobchádzaním s tovarom, zásahom do tovaru bez súčinnosti predávajúceho

alebo nedodržiavanie pokynov na užívanie a starostlivosť o tovar uvedených v dokladoch, ktoré predávajúci odovzdal kupujúcemu. Zo záruky sú vylúčené opotrebitel'né časti tovaru.

6.5. Záručný a pozáručný servis bude vykonávaný len pod podmienkou riadneho plnenia platobných podmienok stanovených v kúpnej zmluve. Kupujúci je povinný znášať obmedzenia nevyhnutne spojené s vykonávaním bežného záručného servisu.

6.6. Ustanovenie § 430 tretia veta zákona č. 513/1991 Zb., Obchodného zákonníka sa neuplatní. Zmluvné strany sa výslovne dohodli, že záručná doba plynie aj počas doby, po ktorú kupujúci nemôže užívať tovar pre jeho vady, za ktoré zodpovedá kupujúci.

VII. Zmluvné pokuty

7.1. Kupujúci sa zaväzuje, že ak bezdôvodne odmietne objednané plnenie, uhradí predávajúcemu zmluvnú pokutu vo výške 10 % kúpnej ceny v EUR z kúpnej ceny neodobratého predmetu kúpy.

7.2. V prípade omeškania so zaplatením kúpnej ceny dlhšieho ako 30 dní po uplynutí lehoty splatnosti je predávajúci oprávnený od tejto zmluvy odstúpiť a požadovať od kupujúceho zaplatenie zmluvnej pokuty vo výške 10 % kúpnej ceny v EUR z kúpnej ceny neodobratého predmetu kúpy.

7.3. Zmluvné strany sa dohodli, že v prípade oneskorenej platby kupujúci hradí predávajúcemu úrok z omeškania vo výške 0,05 % z dlžnej sumy za každý aj začatý deň omeškania.

7.4. Na povinnosť zaplatiť zmluvnú pokutu nemá vplyv skutočnosť, že porušenie povinnosti nebolo zavinené kupujúcim. Zmluvná strana je oprávnená (okrem zmluvnej pokuty) požadovať v plnej výške náhradu škody spôsobenej porušením povinnosti, na ktorú sa vzťahuje zmluvná pokuta.

VIII. Záverečné ustanovenia

8.1. Všetky písomnosti podľa tejto zmluvy sa zasielajú na adresy uvedené v záhlaví tejto zmluvy.

8.2. V pochybnostiach sa má za to, že zásielka je doručená do 5tich dní od jej preukázateľného odovzdania k poštovej preprave.

8.3. Túto zmluvu je možné zmeniť alebo zrušiť len obojstranným písomným prejavom oboch zmluvných strán, formou dodatku k tejto zmluve.

8.4. Zmluva nadobúda platnosť a účinnosť dňom podpisu oboch zmluvných strán.

8.5. Zmluva je vyhotovená v 2 vyhotoveniach, z ktorých kupujúci aj predávajúci obdržia každý po 1 vyhotovení.

V Nitre dňa 27.06.2022

V Nitre dňa
27.06.2022

Ing. Ján Dzurjanin
Vysokoškolský podnikohospodársky podnik SPU, s.r.o. (skratka VPP SPU,
s.r.o.)

Ing. Tomáš Chovanec
AGRI CS Slovakia
s.r.o.

Ponuku predkladá spoločnosť AGRI CS Slovakia s.r.o., so sídlom v Nitre, Zlatomoravecká cesta 504, PSČ 949 01, IČO 31421105, zapísaná v OR Okresného súdu Nitra, oddiel Sro, vložka č. 229928/N. Spoločnosť AGRI CS Slovakia s r.o. je členom koncernu AGROFERT, www.agrics.sk

Cenová ponuka návěs ZDT MEGA 21



Univerzální podvozky dodáváme na třech typech odpružených náprav – boggie a tandem/tridem. Podvozky jsou standardně vybaveny řízením náprav (mimo MEGU13). Zadní náprava je říditelná u návěsů MEGA18, 20 a 21, u návěsů MEGA25 a 33 je říditelná první a třetí náprava. Podvozky jsou připraveny na montáž odstavného systému, kdy je možné dokoupit sadu pro výměnu nástaveb a přímo ji s podvozkem použít. Tento systém hydraulických válců potom umožňuje snadno bez další mechanizace zdvihnout nástavbu, postavit ji na odstavné nohy a připojit nástavbu jinou. Proces je velmi rychlý, snadný a efektivní.

Podvozek MEGA33 lze osadit hydraulicky odpruženými nápravami. Tato varianta odpružení nabízí možnost výškového nastavení podvozku, proto při výměně nástavby není třeba hydraulický odstavný systém a navíc lze měnit světlost pro polní a silniční provoz. Hydraulické odpružení se vyznačuje výbornými jízdními vlastnostmi zejména v kopcovitých a různě členitých terénech a podmínkách.

Další nespornou výhodou je možnost zvedání přední nápravy při jízdě bez nákladu, čímž lze docílit úspory pneumatik. Hydraulický podvozek nabízí vysoce kvalitní a spolehlivé řešení pro nejnáročnější nasazení. Je vhodný pro velká družstva s velkým nájezdem dopravní techniky nebo pro nasazení do služeb.

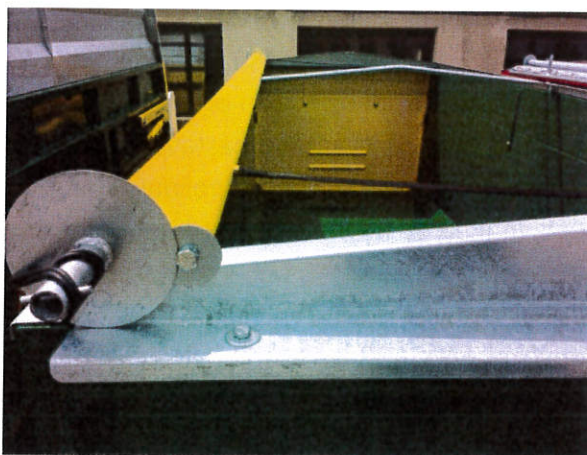
Na podvozky MEGA, GRAND SUPER a další nabízíme velmi kvalitní pneumatiky MITAS, v poslední době zejména modely AGRITERRA, které nabízejí bezkonkurenční životnost, ohromný nájezd a extrémní odolnost vůči poškození.

Korba vanová

Nejčastější základní součástí výměnného systému je vanová korba. Tato nástavba nabízí vyprazdňování sklápěním a to směrem vzad. Nástavba je konstruována do konického tvaru a vybavena hydraulickým zadním čelem pro snadnou obsluhu z kabiny. Konstrukce nástavby je velmi robustní a odolná. Je proto vhodná pro všechny typy přeprav - hnoje, siláže i zrno. Nástavbu lze vybavit silážními nástavky pro zvětšení objemu na přepravu lehkých komodit.

Korba dvoustranná

Velmi častou variantou pro objemovou přepravu volí zákazníci dvoustranou korbu. Oproti vanové nabízí ještě možnost sklápět do strany. Napravo nebo nalevo dle přání zákazníka. Stranové sklápění je určené pouze pro přepravy zrna. Za příplatek je možné objednat hydraulické zavírání bočnic, které umožní rychlou obsluhu přímo z kabiny. Nástavba je standardně vybavena hydraulickým zadním čelem s výsypným okénkem.

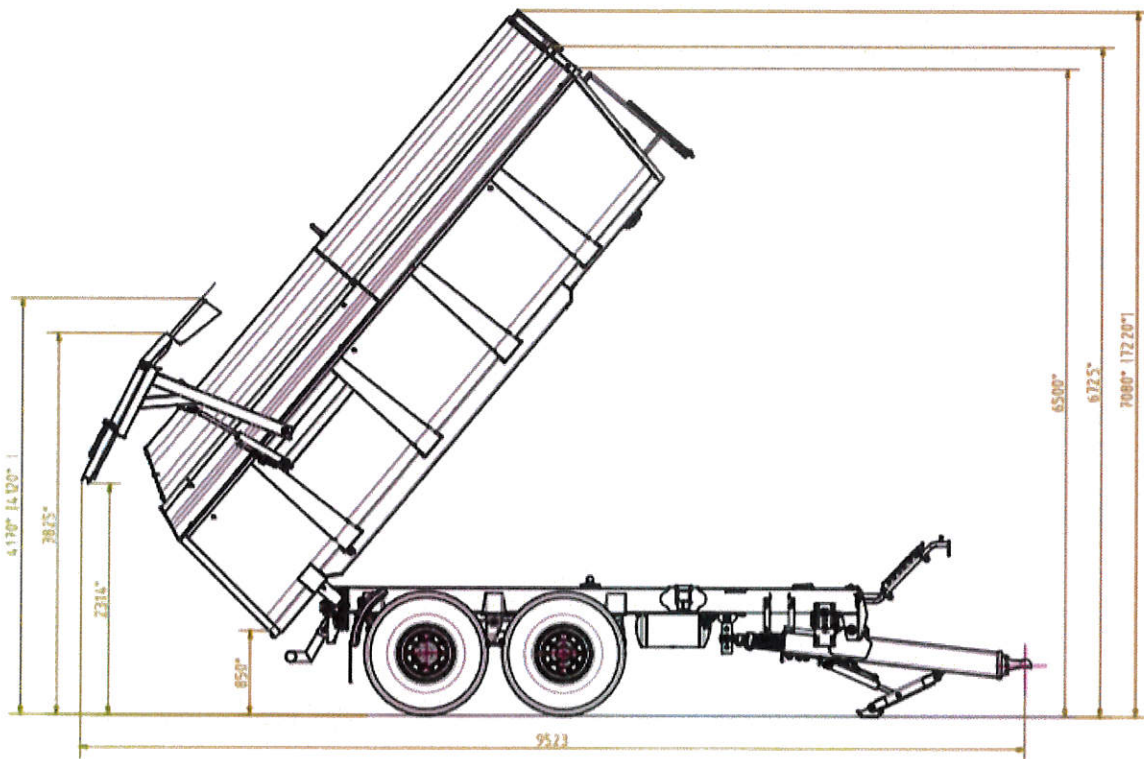
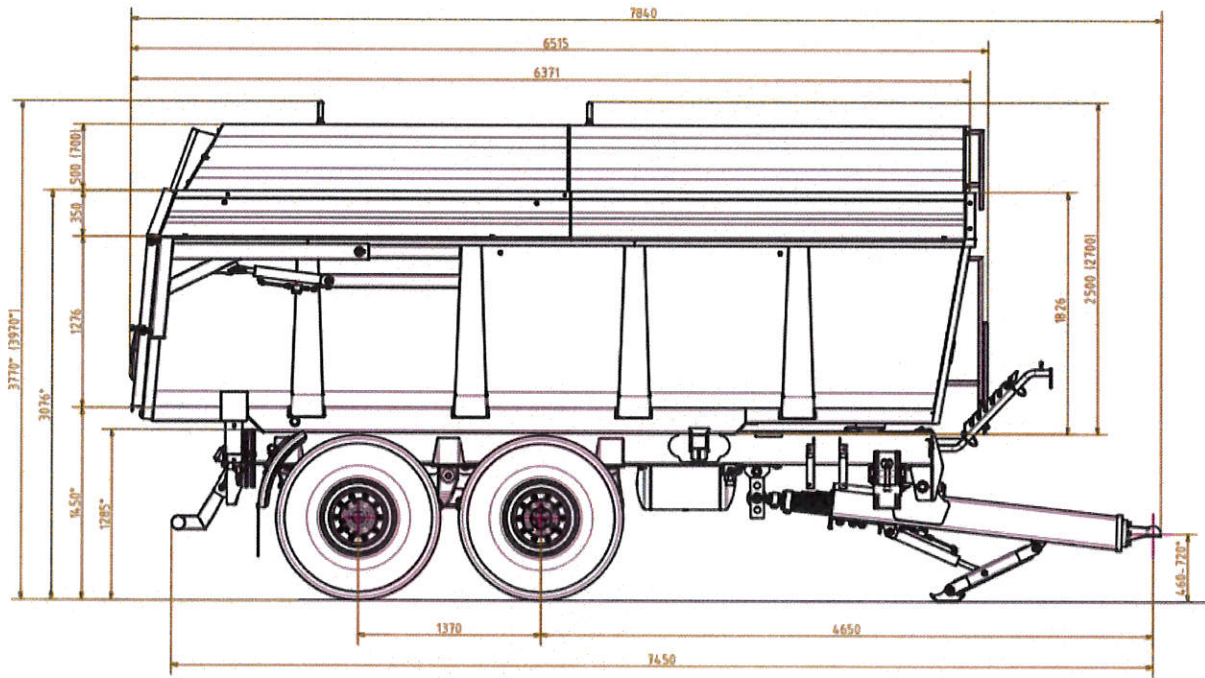


Špecifikácia návesu ZDT MEGA 21

KÓD	NÁZEV POLOŽKY	+	CENA V KČ	POZNÁMKY	KS
PODVOZEK MEGA21					
NVN2110	Univerzální podvozek MEGA21 - nosič nástaveb		25 300 €	bez kol	
PMIT09	Pneumatika MITAS 560/60 R22,5 165D AGRITERRA 02, 4 ks	+	6 000 €	kompletní kola, sada	
PMIT10	Pneumatika MITAS 600/50 R22,5 167D AGRITERRA 02, 4 ks	+	7 000 €	! Šířka překračuje 2550 mm	
PŘÍSLUŠENSTVÍ					
CM2L	Centrální mazání podvozku - pomocí mazacích lišt	+	1 650 €		
MPN	Přítěžování zadní nápravy mech. podvozku	+	1 950		
NVN21LED	LED osvětlení	+	315 €		
VYM10	Hydraulický odstavňý systém pro výměnu nástaveb	+	3 800 €		
VYM20	Sada zinkovaných výškově stavitelných noh, 4 ks	+	1 300 €		

SKLÁPĚNÉ NÁSTAVBY					
NVN2120	Vanová dozadu sklápěná nástavba, 21 m3		13 800 €		
NVN2130	Dvoustranně sklápěná (dozadu a L/P) nástavba, 21 m3		17 000 €	ruční zajišťování bočnice	
PŘÍSLUŠENSTVÍ					
NVN2140	Nástavky bočnic 500 mm, zvýšení objemu o 6,5 m3	+	1 700 €		
NVN2150	Nástavky bočnic 700 mm, zvýšení objemu o 9 m3	+	2 100 €		
NVN2160	Konstrukce plachty a plachta rolovací, včetně plošiny	+	2 500 €		
OPN10	Pádová plachta pro nakládku brambor, 1,8 x 2,5 m	+	1 100 €		
OP10	Obslužná plošina samostatná	+	700 €		
HZ10	Hydraulické zajištění bočnic, 1 strana L/P	+	2 500 €	pouze na nový vůz	
DC09	Příprava zadního čela na šnekový dopravník	+	425 €	nutné k instalaci šn. dopr.	
SD030	Šnekový dopravník na zadním čele SD030, 4,6m	+	2 625 €	výkon 30 t/hod., nerez	


Cenníková cena zvýraznenej špecifikácie
51 115 € bez DPH
Výsledná cena po zľave: 39 300 Eur bez DPH.
DPH 20% 7 860 Eur
Výsledná cena po zľave: 47 160 Eur s DPH.



(**) HODNOTA PRO PNEUMATIKY 560/60 R22.5

(***) HODNOTA V ZÁVISLOSTI NA VÝBAVĚ A PNEUMATIKÁCH

VANOVÁ KORBA JEDNOSTRANNÁ
NOSIČ S NÁSTAVBOU

ZÁKLADNÍ VNĚJŠÍ ROZMĚRY		ZÁKLADNÍ VNĚJŠÍ ROZMĚRY	
DĚLKA [mm]	6515	DĚLKA [mm]	7840
ŠÍŘKA [mm]	2525	ŠÍŘKA [mm]	2550
VÝŠKA [mm] ZÁKLADNÍ	1826	VÝŠKA [mm] ZÁKLADNÍ (**)	3076
S NÁSTAVKY	2500	S NÁSTAVKY (**)	3770 (3970)
ROZMĚRY A PARAMETRY LOŽNÉ PLOCHY NÁSTAVBY		VÝŠKA LOŽNÉ PLOCHY OD ZEMĚ [mm]	
DĚLKA [mm]	6060	ÚHEL SKLÁPĚNÍ DOZADU/ DO BOKU [°]	1450
ŠÍŘKA [mm]	2100/2200	VÝŠKA PŘI SKLÁPĚNÍ [mm]	50/-
ZÁKLADNÍ VÝŠKA BOČNIC [mm]	1626	DOZADU (BEZ/ S NÁSTAVKY) (**)	6725/7080 (7220)
VÝŠKA NÁSTAVKŮ [mm]	500 (700)	DO BOKU (BEZ/ S NÁSTAVKY) (**)	-/-
OBJEM NÁSTAVBY [m ³] ZÁKLADNÍ	21	HMOTNOSTI	
S NÁSTAVKY	27,5 (30)	PROVOZNÍ (BEZ/ S NÁSTAVKY) [kg] (***)	5820/6035 (6095)
TLOUŠŤKA PLECHU PODLAHY/ BOČNIC [mm]	4/3	UŽITEČNÁ (BEZ/ S NÁSTAVKY) [kg] (***)	15180/14965 (14905)
HMOTNOSTI		NEJVYŠŠÍ POVOLENÁ/ TECHN. PŘÍPŮSTNÁ [kg]	21000/21000
PROVOZNÍ (BEZ/ S NÁSTAVKY) [kg]	2325/2540 (2600)	MAX. ZATÍŽENÍ SPOJOVACÍHO ZAŘÍZENÍ [kg]	3000
KRESLIL: ING. HALAMA	KONTROLOVAL: ING. PIKULA	TYPOVÉ OZNAČENÍ:	REVIZE:
DATUM: 22.08.2017		NVN21	
DRUH STROJE:	VANOVÁ KORBA JEDNOSTRANNÁ	OBCHODNÍ OZNAČENÍ:	MEGA21
			

Ponuku vypracoval: Ing. Michal Mikuláš

Ponuka platí do 30.6.2022