

## Informácie o produkte GENORAY OSCAR Prime 15 so ZENIS OSCAR



OSCAR Prime 15 je mobilný skiaskopický skiagrafický systém, ktorý je určený na poskytovanie skiaskopických a bodových snímok pacienta počas diagnostických, chirurgických a intervenčných procedúr.

Zapnutie prístroja je veľmi krátke necelých 70 sekúnd.

Príklady klinického použitia môžu zahŕňať cholangiografické, endoskopické, urologické, ortopedické, neurologické, vaskulárne, kardiologické, traumatologické a záchranné procedúry a použitie v ambulanciách pohotovostných lekárskejších služieb.

### Vlastnosti OSCAR Prime15

- Jednoduché používanie pomocou 10,4 " dotykového farebného LCD panela a používateľsky priateľské prostredie.
- Funkcia ABC s AEC a rozličné režimy snímkovania.
- Čisté a detailné snímkovanie zaistené Flat panel detektorom
- Odnímateľná antirozptylová mriežka 50 lamiel/cm (voliteľné).
- Snímkovanie s vysokou kvalitou s nízkymi úrovňami žiarenia pomocou funkcie DNR Pulznej skiaskopie.
- Používateľ môže nastaviť fluktuáciu žiarenia bez expozície röntgenovým žiarením na dotykovom 10,4" LCD paneli s použitím virtuálneho kolimátora.
- Ide o optimalizované DSA, RSA (Road Map) pre Angiografiu (voliteľné).

OSCAR Prime 15 je mobilné C rameno určené na poskytovanie skiaskopických a skiagrafických snímok pacienta počas diagnostických, chirurgických a intervenčných procedúr. Príklady klinickej aplikácie môžu zahŕňať ortopedické procedúry, lokalizáciu kameňov, záchranné postupy a postupy pohotovostných ambulancií, teda chirurgické a ortopedické zásahy, pri ktorých je potrebné vykonať röntgenové snímkovanie a/alebo navádzanie, prípadne zásahy v alebo mimo operačnej sály.

**Vzdialená servisná podpora (preventívne prehliadky, upgrade SW servis ) pre distribútora a výrobcu.**

## Polohovanie

Produkt je možné polohovať pomocou jednej ovládacej a jednej pevnej rukoväte:

- Polohovanie vľavo a vpravo
- Polohovanie vpred a vzad
- Fixácia polohy zariadenia

## Spínač expozície

- Ručný spínač, 2x Spínače na C ramene, Nožný spínač 2 pedálový (Expozícia, Záznam)
- Voliteľný 3 pedálový (Expozícia, Záznam, pohyb C ramena Hore a Dolu)

## Indikátor žiarenia

### Núdzový vypínač

Ak používateľ zatlačí tlačidlo, na riadiacej časti röntgenového zariadenia sa zobrazí hlásenie „NÚDZOVÝ STAV“ a produkt zastaví všetky operácie.

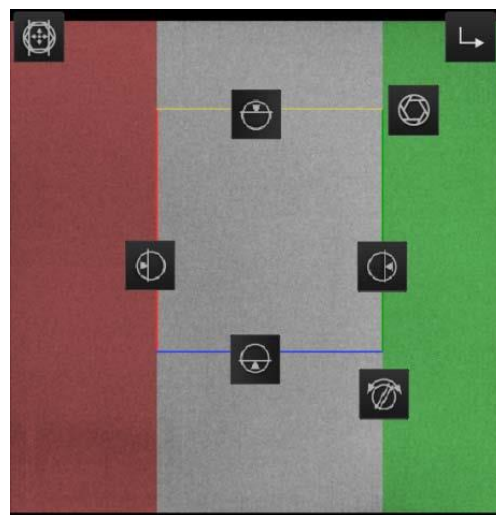
### Funkcie ovládacieho 10,4“ panelu a nastavenia

Zariadenie je vybavené tlačidlom pre nastavenie kV, mA alebo režimu Automatickej kontroly jasy (ABC) ktorá obsahuje režim automatickej expozičnej kontroly (AEC) a funkciou indikácie teploty röntgenky, kV, mA, puls/sec, času expozície a kumulatívnej dávky. Zariadenie je tiež vybavené tlačidlami na nastavenie kvality snímky, uloženie snímky a stavovým riadkom displeja pre indikáciu prevádzkového stavu zariadenia. Okrem toho sú k dispozícii štyri veľké nastavovacie záložky anatomických programov (ruka, končatina/skelet, Hrudník/srdce, panva/brucho) a pre každú tri úrovne prednastavenej úrovne dávky (dose) nízka – deti, stredná dospelí a vysoká – obézny dospelí, spolu 12 možností predvolených módov a časť ovládacieho monitoru zobrazuje živý snímaný obraz.

### Indikátor stavu prístroja

Ak dôjde k prehriatiu zariadenia generujúceho vysoké napätie, aktivuje sa nasledujúci varovný indikátor.

**Modrý** => Röntgenové snímkovanie je možné, **Zelený** => Röntgenové snímkovanie je možné ale hrozí prehriatie generátorovej jednotky, **Červený** => Röntgenové snímkovanie nie je možné



## Röntgenový generátor

Vysokofrekvenčný 60 kHz  
Výkon 15 kVA

### Nastavenie režimu elektronickej expozície:

Režim expozície je rozdelený na **Rádiografiu a Skiaskopiu**:

Rádiografia má výstup jednej snímky nasnímanej röntgenovým zariadením s používateľským nastavením kV, mA na krátky čas. Následne je snímka zobrazená na on-line monitore.

V režime skiaskopie je k dispozícii Trvalý (kontinuálny) režim, Pulzný režim a Režim snímky (snap shot).

- Režim priebežnej – kontinuálnej skiaskopie i s ABC
- Režim pulznej skiaskopie 1, 2, 4, 8, 15, 30 pulzov za sekundu i s ABC
- Režim snímky (snap shot).
- kV a mA

kV a mA môže používateľ manuálne nastaviť z ovládacieho panela. Vysoké napätie je možné nastavovať v rozsahu 40 kV až 120 kV s krokom 1kV a prúd v rozsahu 0,2 až 50 mA s krokom 0,1 mA.

Avšak, ak je aktivovaná funkcia ABC (Automatická kontrola jasu včítane Automatickej expozickej kontroly AEC), nastavenie nie je možné.

**Filmová skiografia (Cine)** má výstup jednej snímky nasnímanej röntgenovým zariadením s používateľským nastavením kV, mA na krátky čas.

#### ▪ Priebežný režim

- Malé ohnisko: 0,2 mA až 6,0 mA
- Veľké ohnisko: 2,0 mA až 20,0 mA

#### ▪ Režim pulzov

- Malé ohnisko: 0,2 mA až 10,0 mA
- Veľké ohnisko: 2,0 mA až 50,0 mA

#### ▪ Režim snímky (Snap Shot)

- 2 mA až 150 mA

#### ▪ Režim snímky skiografia

- 2 mA až 150 mA

## Spracovania snímky

OSCAR Prime poskytuje používateľovi nižšie uvedené funkcie, ktoré zaistia röntgenové snímky s vysokou kvalitou.

- Automatická kontrola jasu (ABC s AEC)
- Detekcia a kompenzácia pohybu
- Korekcia kovových artefaktov
- DNR (Digitálna redukcia šumu)
- 

DNR redukuje šum snímky, ktorý je charakteristický pre röntgenové snímky pochádzajúce z Flat Panel Detektoru.

Funkcia má 3 režimy.

- Vysoká DNR, Stredná DNR, Nízka DNR

## Funkcie súvisiaca so snímkou

- Pootočenie proti smeru hodinových ručičiek
- Inicializácia pootočenia
- Pootočenie v smere hodinových ručičiek
- Symetria obrazu horizontálnym pootočením alebo vertikálnym pootočením. K dispozícii sú 4 roviny symetrického zobrazenia.  
Normálna, Vertikálna symetria, Horizontálna symetria, Horizontálna a vertikálna symetria
- Uloženie snímky v reálnom čase (CINE)
- ZOOM 1 - ZOOM 1,5 - ZOOM 2
- Revízia snímky
- Používateľ môže vyhľadávať spomedzi snímok, ktoré boli uložené pri predchádzajúcom snímkovaní a porovnať s aktuálnou snímkou.

### **Anatomický režim**

Zariadenie OSCAR Prime poskytuje vhodné hodnoty parametrov kV a mA pre použitie v Anatomickom režime. kV, mA je možné nastaviť aj výberom požadovaných anatomických oblastí:

- Dľaň/Chodidlo
- Hrudník/srdce
- Chrbtica/panva/brucho
- Končatiny/skelet

a pre každú oblasť sú tri úrovne prednastavenej úrovne dávky (dose) nízka – deti, stredná dospelí a vysoká – obézny dospelí, spolu 12 možností predvolených módov.

### **Nastavenie zvláštnych funkčností**

- Čas expozície

Pri zobrazení času 4 minúty zaznie z ovládacieho panela varovný signál. Pri zobrazení hodnoty 5 minút sa deaktivuje skiaskopia. Táto funkcia ochraňuje pacienta alebo obslužný personál pred trvalou expozíciou röntgenovým žiarením.

**Tlačidlo Reset** slúži na zrušenie deaktivovanej skiaskopie a času expozície a umožňuje pokračovať v zobrazovaní.

### **Meranie dávky**

Používateľom zariadenia sú k dispozícii AKR (Air Kerma Rate) a **DAP (Dose Area Product)**.

### **Röntgenový kolimátor**

Zariadenie je vybavené motorickým štrbinovým kolimátorom a 8 segmentový IRIS kolimátorom, ktoré redukuje nepotrebnú dávku röntgenového žiarenia pre zaistenie vysokej kvality snímky. Táto funkcia tiež umožňuje používateľovi upraviť žiarenie ovládaním štrbinového i IRIS kolimátora (Octagonal).

- Úprava štrbinovej nesymetrickej clony
- Úprava nastavení IRIS

Ľavá štrbinová clona a pravá štrbinová clona sa symetricky posúva a obmedzuje prestup žiarenia.

- Asynchrónne nastavenie ľavej a pravej strany štrbinovej clony
- Pootáčanie štrbinovej clony

Technické parametre

- |                       |                                |
|-----------------------|--------------------------------|
| - Prevádzka           | Manuálna/vzdialený hnací motor |
| - Konštrukcia         | Olovená uzávierka              |
| - Rýchlosť            | Otáčanie: 180° / 15 s.         |
| - Pozdĺžne a priečne: | 5 s. (otvorenie - zatvorenie)  |

### **Virtuálny kolimátor**

Virtuálny kolimátor umožňuje výber požadovaného zorného poľa a zároveň znižuje množstvo potrebného žiarenia obmedzením röntgenového lúča. Pohyb oboch kolimátorov je motorický a pozorovateľný na monitore s použitím funkcie virtuálneho kolimátora bez ožiarovania. Toto opatrenie znižuje dávku expozície pacienta a používateľa zariadenia.

### **Automatický kolimátor**

Zabraňuje zbytočnej expozícii röntgenovým lúčom zaostrovaním na oblasť záujmu pri automatickom vyclonení zostávajúcich oblastí.

### **Režim následného spracovania**

- Invertovanie -Táto funkcia invertuje snímku získanú röntgenovým snímkovaním podľa potreby používateľa.
- Okraj - Táto funkcia rozjasňuje okraj snímky získanú röntgenovým snímkovaním podľa potreby používateľa.

## Röntgenová lampa s rotačnou anódou

### Elektrické údaje

Obvod:	Jednosmerný (Uzemnenie v strede)
Prevádzkové napätie röntgenky	40 kV ~ 120 kV
Ohnisko	L: 0,6 mm / S: 0,3 mm
Vstupná energia	L: 25 kW / S : 6 kW
Cieľový uhol	10°
Interná filtrácia	0,7 mm Al
Spôsob chladenia	Aktívne chladenie

### Minimálne a maximálne hodnoty:

Max. napätie na trubici	120 kV
Min. napätie na trubici	40 kV
Max. mA	L : 150 mA / S : 15 mA
Kapacita anódy uchovať teplo	304 kHU (225 kJ)
Chladiaca kapacita anódy max	104 kHU/ min
Maximálna tepelná kapacita celého žiariča	1 509 kHU
Maximálna tepelná kapacita celého žiariča pri aktívnom chladení	5 MHU

### Flat Panel Detektor (FPD)

Typ:	CMOS
Pixel Pitch:	100 µm
Aktívna plocha:	26 x 26 cm
Rozlíšenie:	2600 x 2560
Maximálne rozlíšenie bez zväčšenia:	3,2lp/mm
Maximálne rozlíšenie so zväčšením:	4,6lp/mm
Rýchlosť zberu snímok za sekundu:	1 až 30 snímok za sekundu
Rozlíšenie šedi:	16 bit
A/D prevodník:	16 bit

### DualRay - Q

### Flat Panel Detektor (FPD)

Typ:	CMOS
Pixel Pitch:	180 µm
Aktívna plocha:	20 x 20 cm
Rozlíšenie:	1120 x 1120
Maximálne rozlíšenie bez zväčšenia:	2,7lp/mm
Maximálne rozlíšenie so zväčšením:	3,1lp/mm
Rýchlosť zberu snímok za sekundu:	1 až 30 snímok za sekundu
Rozlíšenie šedi:	16 bit
A/D prevodník:	16 bit

### 0909FCA

### Laserový zameriavač na strane flat panel detektoru

## Podporná časť röntgenového zariadenia C rameno **OSCAR Prime 15**

### Rozsah otáčania:

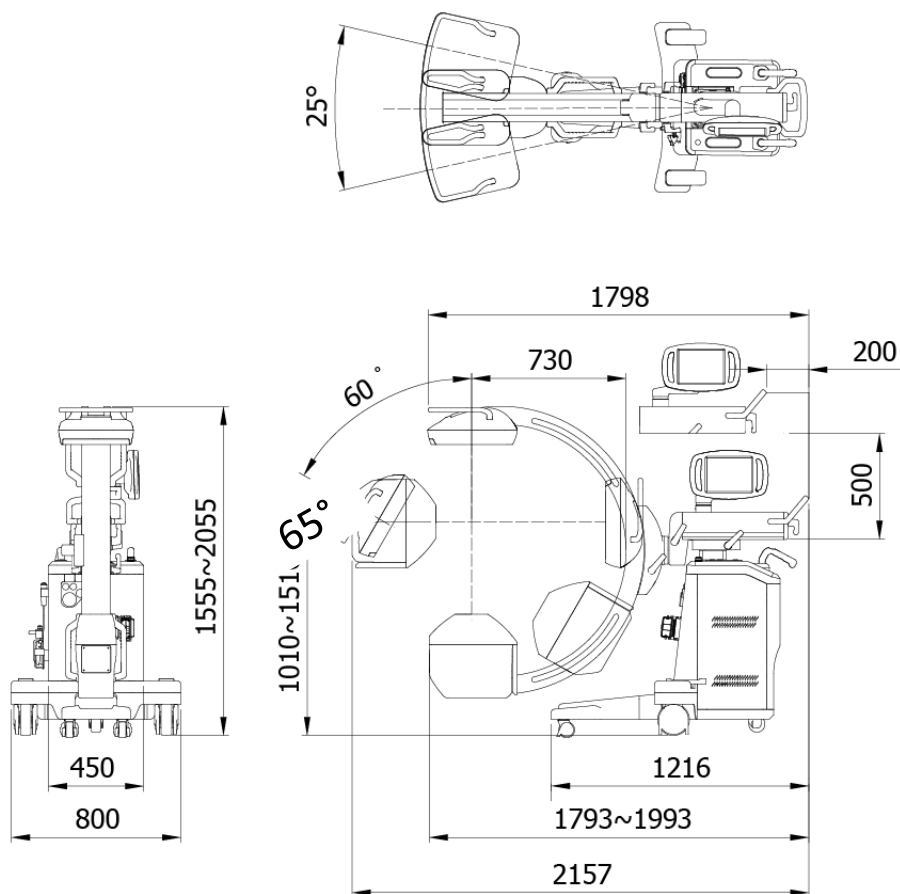
Orbitálne natočenie C-ramena	155° (+65°, -90°)
Otáčanie C-ramena	460° (±230°)
Panoramovanie C-ramena	25° (±12,5°)

### Rozmery (jednotky: mm)

SID	1000 mm
Voľný priestor	800 mm
Hĺbka c ramena	730 mm
Vertikálny motorický posuv	500 mm
Horizontálny manuálny posuv	200 mm
Farebne kódované brzdy pohybov	
Váha C ramena	320kg
Váha vozíka	97kg
Prepojenie C ramena a vozíka , kábel	8 metrov

### Elektrické napájanie:

Fázy	Jedna fáza
Sieťová frekvencia	50 / 60 Hz
Sieťové napätie	AC 230 V ± 10 %, 16 A

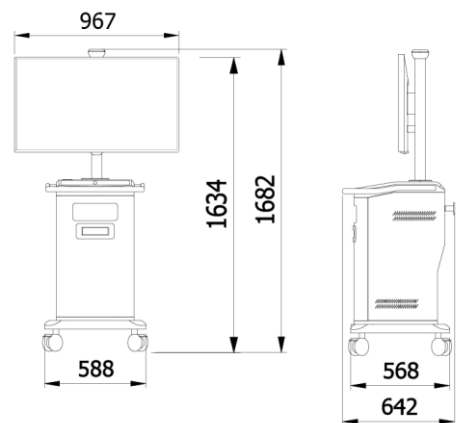


## Vozík s monitorom/ monitormi

### Monitor 1 kus 43" širokouhlý

Veľkosť 86,4 cm

Typ	Farebný TFT LCD
Display Mode	DD-IPS
Podsvietenie	LED
Zobrazovaná plocha	941,2(H) mm x 529,5(V) mm
Rozlíšenie	3840(H) x 2160(V) pixelov
Pomer	16:9
Pixel Pitch	0.2451(H) mm x 0.2451(V) mm
Kontrast Typ	1 000:1
Maximálny jas	500 (cd/m <sup>2</sup> )
Typický	350 (cd/m <sup>2</sup> )
Uhol zobrazenia (Typ.)	178(H)/178(V)
VESA štandard	100mm x 100mm

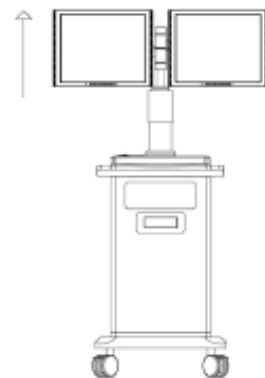


#### Voliteľné:

### Monitory 2 kusy KT-D190S4E

Veľkosť 19 palcov

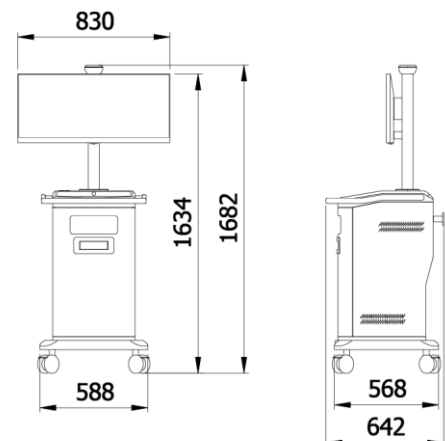
Typ	Monochromatický TFT LCD
Display Mode	DD-IPS
Podsvietenie	LED
Zobrazovaná plocha	376.32(H) mm x 301.056(V) mm
Rozlíšenie	1280(H) x 1024(V) pixelov
Pomer	5:4
Pixel Pitch	0.294(H) mm x 0.294(V) mm
Kontrast	1000:1
Maximálny jas	1 000 (cd/m <sup>2</sup> )
Typický	500 (cd/m <sup>2</sup> )
Uhol zobrazenia (Typ.)	170(H)/170(V)
VESA štandard	100mm x 100mm
Voliteľné:	polohovanie a skladanie



### Monitor 1 kus 34" ultra širokouhlý

Veľkosť 86,4 cm

Typ	Farebný TFT LCD
Display Mode	DD-IPS
Podsvietenie	LED
Zobrazovaná plocha	798,72(H) mm x 334.80(V) mm
Rozlíšenie	2560(H) x 1080(V) pixelov
Pomer	21:9
Pixel Pitch	0.312(H) mm x 0.310(V) mm
Kontrast Typ	1 000:1
Maximálny jas	400 (cd/m <sup>2</sup> )
Typický jas	300 (cd/m <sup>2</sup> )
Uhol zobrazenia (Typ.)	178(H)/178(V)
VESA štandard	100mm x 100mm



#### Voliteľné:

### Termo tlačiareň

## Archivovanie snímok a komunikácie - Zenis OSCAR

Zenis je systém na archivovanie snímok a komunikáciu, ktorý slúži na zobrazovanie zdravotníckych snímok získaných skiaskopickým rádiografickým röntgenovým systémom od spoločnosti GENORAY.

### Špecifikácie systému Zenis a pracovnej stanice

CPU: Intel i5, RAM 8GB, 384GB SSD a 2TB HDD, (kapacita 100 000 obrázkov DICOM), USB 2x, CD/DVD rekordér, OS Windows 10 Pro

SIEŤ: 10/100/1000 Mb/s, WiFi IEEE 802.11n (5 GHz a 2,4 GHz)

ZHODA S POŽIADAVKAMI DICOM: DICOM 3.0

Zenis poskytuje používateľom jednoduché a používateľsky priateľské rozhranie s pokročilými nástrojmi pre 2D analýzu v matici 1296 x 1280 pixelov pri skiaskopickom móde a 2 592 x 2560 pixelov pri snap shot móde. Okrem toho Zenis umožňuje vylepšenie snímok podľa preferencií a potrieb používateľa.

Systém Zenis je určený na zobrazovanie snímok získaných pomocou skiaskopického röntgenového systému na štandardnom komerčnom počítačovom hardvéri. Systém Zenis je určený na použitie ako primárna diagnostická a analytická pracovná stanica na rádiologických a iných oddeleniach. Okrem toho je určený na použitie ako klinická revízna pracovná stanica v zdravotníckych zariadeniach a môže byť súčasťou väčšej konfigurácie PACS.

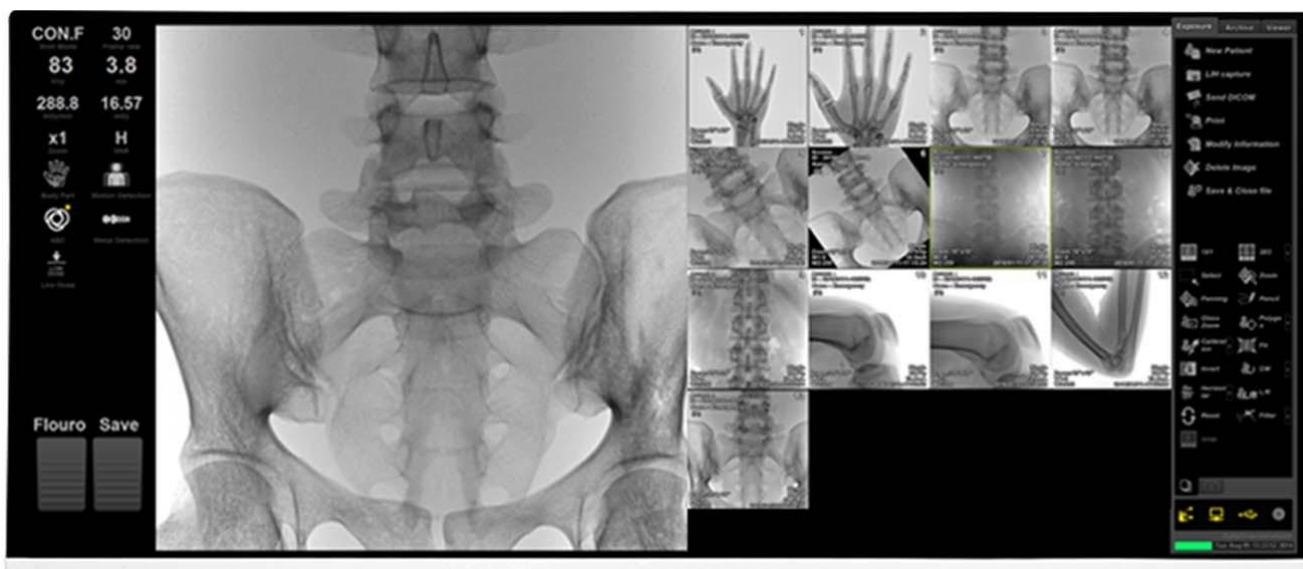
### Hlavné funkcie

Softvér Zenis pomáha pri analýze 2D obrazov pomocou jednoduchého a zrozumiteľného používateľského rozhrania. Základné funkcie softvéru Zenis sú popísané nižšie.

Vylepšenie Snímky: Potiahnutím pravým tlačidlom, úprava „Úrovne okna (úprava nastavení jasu a kontrastu)“. Táto funkcia vylepšuje kvalitu snímok.

Zväčšenie snímky: Softvér Zenis ponúka funkciu „Priblíženia“. Táto funkcia umožňuje vykonanie ďalšej presnej diagnostiky pomocou detailnejších ROI (oblasť záujmu).

Výstup a ukladanie (konštrukcia databázy): Softvér Zenis umožňuje jednoduchšie ukladanie a tlač. Ukladanie pohyblivého obrazu (cine): Softvér Zenis ponúka funkciu „Prehrávania“. Táto funkcia umožňuje ukladanie snímok vo formáte súborovo „AVI“, DCM. Tým zjednodušuje záznam a diagnostiku stavu pacienta.





### **Nástrojové pole**

Nástrojové pole obsahuje rozličné ikony pre správu snímok a skúmanie detailov snímky. Nástrojové polia pre jednu snímku sú:

Zobrazenie 1x1, 2 x 2, 3 x 3, 4 x 4, Výber, Priblíženie/oddialenie (ZOOM), Panorámovanie, Ceruzka, Paleta, Priblíženie lupou, Uhol, Elipsa, Šípka, Viacuholník, Text, Vzdialenosť, Kalibrácia, Vyplnenie okna, Invertovanie, Reverzovanie CW (v smere hodinových ručičiek), CCW (proti smeru hodinových ručičiek), Horizontálne, Vertikálne, L/R (ľavá/pravá), Vynulovanie, Paleta, Filter, Cine - časovo neobmedzené s meniteľnou rýchlosťou prehrávania, Úroveň okna - Táto funkcia sa používa na nastavenie úrovne okna (parametre jasu a kontrastu) snímky, DNR (Digitálne potlačenie šumu) - Funkcia DNR umožňuje potlačiť šum a rozmazanie snímky po expozícii. Funkcia DOSE (Dávka) pomáha pri kontrole dávky röntgenového žiarenia, ktorej je pacient vystavený počas snímkovania.

**Režim expozície pozostáva z 8 ponúk.** Tento režim sa používa na röntgenové snímkovanie pacienta.

Nový pacient, Funkcia LIH (Podržanie poslednej snímky), Odoslať DICOM, Prijatie DICOM, Tlač, Tlač DICOM, Úprava informácií, Vymazanie snímky, Uloženie a zatvorenie súborov, Ukončenie

**Režim archívu pozostáva z 8 ponúk.** Tento režim sa používa na vyhľadanie a vymazanie informácií všetkých zavedených pacientov a podobne.

Vyhľadanie pacienta, Otvorenie zložky pacienta, Vymazanie zložky pacienta, Odoslanie DICOM, Prijatie DICOM, Úprava informácií, Konvertovanie/exportovanie, Vloženie snímky, Importovanie pacientov, Napálenie CD/DVD nosiča alebo USB obrázkov BMP/JPG/PNG/DCM cine AVI/DCM, Ukončenie.

V režime Prehliadača môžete vykonať rozličné procesy na korekciu požadovaných snímok a preskúmať podrobnosti snímky rozličnými dostupnými nástrojmi.

Odoslanie DICOM, Tlač, Úprava informácií, Konvertovanie/exportovanie, Vymazanie snímky, Uloženie a zatvorenie súborov, Ukončenie.

**Podpora DICOM softvérom Zenis:** DICOM MWL (Modality Work List), Kroky vykonania postupu (Modality Performed Procedure Steps)(MPPS), Ukladanie (Storage) DICOM, Potvrdenie o uložení (Storage commitment) DICOM, Prijímanie - odosielanie DICOM, Dopyt a načítanie (Query&Retrieve) DICOM, Tlač DICOM Štruktúrovaná správa o radiačnej dávke DICOM RDSR (Radiation Dose Structured Report), Čítanie a zápis.

### **DSA:**

#### **DSA (DIGITÁLNA SUBTRAKČNÁ ANGIOGRAFIA)**

Možnosť angiografie využíva opakovanie uložených videí pri odstránení nežiaducich vplyvov pri frekvencii snímok 1,2,4,8,15 a 30

#### **NATIVE DSA**

Spojenie skiaskopie s kontrastnými látkami na báze jódu i CO<sub>2</sub> na zobrazenie základných angiografických snímok.

#### **UPRAVENIE POHYBU**

Zvolí tú správnu masku, pomocou ktorej sa odstránia vplyvy spôsobené pohybom alebo dýchaním pacienta.

#### **NÁSLEDNÉ SPRACOVANIE**

Spracovanie: Vylepšenie spracovaného obrazu po procedúre DSA.

#### **ORIENTÁCIA / JAS / KONTRAST**

Po nastavení polohy cievy sa môže subjekt presunúť naspäť na pôvodné miesto pomocou funkcie posunu, čím sa vykompenzuje akýkoľvek pohyb. Poskytuje rôzne funkcie, ktoré pomáhajú pri presnom zavádzaní katétra.

### MAPOVANIE, ORIENTÁCIA, OPACIFIKÁCIA PEAKU A DETEKCIA POHYBU

Po nastavení polohy cievy sa môže subjekt presunúť naspäť na pôvodné miesto pomocou funkcie posunu, čím sa vykompenzuje akýkoľvek pohyb.

Poskytuje rôzne funkcie, ktoré pomáhajú presne zaviesť vodiaci drôt či katéter. Je kompatibilná s hybridnou operačnou sálou.

### AUTOMATICKÉ MAPOVANIE

Získanie informácie o type krvnej cievy s použitím iba malého množstva kontrastnej látky.

### MANUÁLNE MAPOVANIE

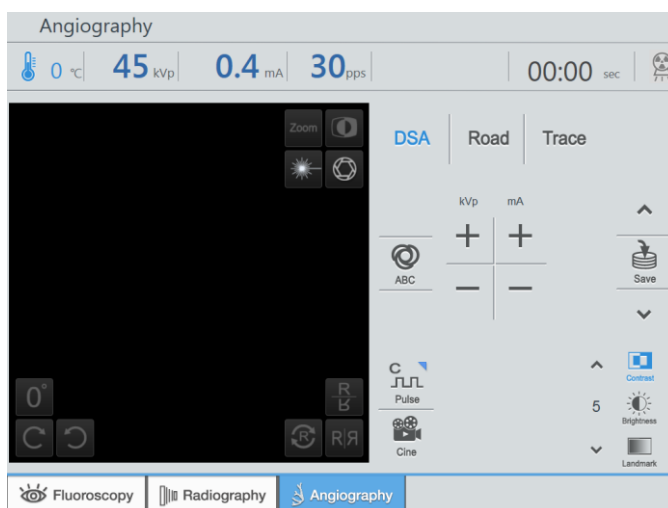
Zmapovanie cievy pomocou obrazu DSA, ktorý ste získali predtým.

### PIXELOVÝ POSUN MAPOVANIA

Presunutie masky mapovania posunom pixelov do vhodnej pozície.

### OPACIFIKÁCIA PEAK

Možnosť diagnostikovať krvnú cievu iba s malým množstvom kontrastnej látky.



#### GENORAY Co.,Ltd.

512, 560, Dunchon-daero, Jungwon-gu, Seongnam-si, Gyeonggi-do, 462-716, Kórea  
Tel. +82-31-627-3900 Fax. +82-31-627-3905 genoray@genoray.com www.genoray.com

#### Genoray America Inc.

3002 Dow Avenue, Suite 420, Tustin, CA 92780 USA  
Tel. + 1-714-289-8020 Fax. +1-714-786-8919 inquiry@genorayamerica.com www.genorayamerica.com

#### Genoray EU GmbH

Westhafenstr. 1 13353 Berlin, Nemecko  
Tel. +49-30-509-694-98 Fax. +49-30-530-198-08 smhan@genoray.com

#### Genoray Japan

2F Ishibashi-Bldg, 1-4-15 Shinyokohama, Kouhoku-ku, Yokohama-city, kanagawa, 222-0033 Japan  
Tel. + 81-45-620-4971 Fax. +81-45-620-4972 Info@genorayjapan.co.jp  
www.genorayjapan.co.jp

#### **NRSYS s.r.o.** výhradný autorizovaný distribútor Genoray pre Slovenskú a Českú republiku

Akademická 12 949 01 Nitra, Slovensko  
Tel: +421 37 6541 541 Fax: +421 37 6541 5512 medicinske-pristroje@nrssys.sk; www.nrssys.sk