

ZMLUVA O DIELO

č.2 Spr 75/22/6600

uzatvorená podľa § 536 a nasl. zákona č. 513/1991 Zb. Obchodný zákonník v znení neskorších predpisov

na dielo: „Výmena schodiskových okien na budove Okresne prokuratúry Žiar nad Hronom“

Zmluvné strany

Objednávateľ:

Názov: **Krajská prokuratúra Banská Bystrica**
Sídlo : Partizánska cesta 1, 975 62 Banská Bystrica
Štatutárny orgán: JUDr. Jessy Hassan, krajský prokurátor
IČO: 00 166 456
DIČ: 2021095714
Bankové spojenie : [REDACTED]
Číslo účtu (IBAN) : [REDACTED]
Telefón: [REDACTED]
e-mail: [REDACTED]

(ďalej len „objednávateľ“)

Zhotoviteľ:

Obchodné meno: **BS Consulting SK s. r. o.**
Zapísaný v OR SR: Okresný súd Banská Bystrica, oddiel SRO, vložka 25379/S
Sídlo : Námestie svätej Trojice 7, 969 01 Banská Štiavnica
Štatutárny orgán: Marián Maruniak
IČO: 47 492 392
DIČ : 2023902837
IČ DPH: SK2023902837
Bankové spojenie : [REDACTED]
Číslo účtu (IBAN) : [REDACTED]
Telefón: [REDACTED]
e-mail: [REDACTED]

(ďalej len „zhotoviteľ“)

(a ďalej spolu aj ako „zmluvné strany“)

sa dohodli nasledovne :

Preambula

Zmluvné strany uzatvárajú túto zmluvu ako výsledok verejného obstarávania v rámci zákazky s nízkou hodnotou na realizáciu stavebných prác súlade s § 117 zákona č. 343/2015 Z.z. o verejnom obstarávaní a o zmene a doplnení niektorých zákonov v znení neskorších predpisov.

Čl. I

Predmet plnenia zmluvy

- 1.1. Zhotoviteľ sa zaväzuje vykonať pre objednávateľa riadne a včas za podmienok dohodnutých v tejto Zmluve o dielo č. 2 Spr 75/22/6600 (ďalej len „zmluva“) na dielo: „Výmena schodiskových okien na budove Okresnej prokuratúry Žiar nad Hronom“ a to podľa priloženej cenovej ponuky zhotoviteľa č. 215/2022 zo dňa 19. 05. 2022, ktorá tvorí Prílohu č. 1 a je neoddeliteľnou súčasťou zmluvy.
- 1.2. Miestom vykonania diela je schodisková časť budovy Okresnej prokuratúry Žiar nad Hronom, J. Hollého 1, 965 01 Žiar nad Hronom (ďalej aj „miesto výkonu prác“).
- 1.3. Predmetom diela je realizácia udržiavacích prác - výmena schodiskových okien na budove Okresnej prokuratúry Žiar nad Hronom v rozsahu podľa cenovej ponuky zhotoviteľa č. 215/2022 zo dňa 19. 05. 2022, ktorá tvorí neoddeliteľnú súčasť zmluvy.
- 1.4. Objednávateľ sa zaväzuje prevziať dielo vykonané zhotoviteľom riadne (zrealizované v dohodnutom rozsahu, kvalite, bez väd a nedorobkov) a včas v termíne podľa čl. II bod 2.1. tejto zmluvy a zaplatiť zhotoviteľovi cenu diela za podmienok uvedených v čl. III bod 3.2 tejto zmluvy.

Čl. II

Doba zhotovenia diela

- 2.1 Dielo bude zhotoviteľom vykonané v nasledovných termínoch:
Začiatok zhotovovania diela: do 5 kalendárnych dní od odovzdania miesta výkonu prác
Ukončenie a odovzdanie diela: do 31. 08. 2022
- 2.2 Objednávateľ odovzdá zhotoviteľovi miesto výkonu prác najneskôr do 5 kalendárnych dní od nadobudnutia účinnosti tejto zmluvy a zhotoviteľ je v tejto lehote povinný na základe výzvy objednávateľa miesto výkonu prác prevziať. O odovzdaní miesta výkonu prác na realizáciu diela bude spísaný záznam podpísaný oboma zmluvnými stranami. Zhotoviteľ sa nedostáva do omeškania so začatím zhotovovania diela po dobu, po ktorú je objednávateľ v omeškani s odovzdaním miesta výkonu prác zhotoviteľovi.
- 2.3 Zmena termínu ukončenia a odovzdania diela môže nastať v dôsledku okolností vylučujúcich zodpovednosť v zmysle § 374 zákona č. 513/1991 Zb. Obchodného zákonníka v znení neskorších predpisov. Za okolností vylučujúce zodpovednosť zhotoviteľa za meškание s plnením predmetu zmluvy sa považujú predovšetkým nasledovné prípady: zastavenie prác z titulu vyššej moci, kvantitatívne či kvalitatívne zmeny požadované objednávateľom, a pod. V prípade, že počas vykonávania diela nastanú takéto okolnosti, je zhotoviteľ povinný bezodkladne o tom informovať objednávateľa. Zmena termínu ukončenia a odovzdania diela (ďalej len „náhradný termín“) je v takýchto prípadoch možná iba formou písomného dodatku k tejto zmluve v súlade s čl. IX bod 9.2 tejto zmluvy.

Čl. III Cena diela

3.1 Cena za vykonanie diela v rozsahu špecifikovanom touto zmluvou je stanovená na základe výsledku cenovej ponuky zhotoviteľa č. 215/2022 zo dňa 19. 05. 2022 , ktorá tvorí Prílohu č. 1 tejto zmluvy.

3.2 Cena za vykonanie diela je stanovená na sumu:

Cena diela bez DPH:	37 279,84 €
DPH 20 %:	7 455,95 €
Cena diela s DPH:	44 735,79 €

Slovom: Štyridsaťštyritisíc sedemstotridsaťpäť 79/100 eur

3.3 Zhotoviteľ nemôže požadovať od objednávateľa zvýšenie ceny dohodnutej v čl. III bod 3.2 tejto zmluvy z akéhokoľvek dôvodu, s výnimkou okolností podľa čl. III bod 3.5 tejto zmluvy, či už existoval pred uzatvorením tejto zmluvy alebo vznikol pri resp. po jej uzavretí, či bol spôsobený zmluvnou stranou alebo tretím subjektom, alebo sa jednalo o skutočnosť/udalosť mimo akéhokoľvek subjektu (napr. zmena cien vstupov, kurzové zmeny, zmeny daňových colných a iných právnych predpisov, prírodné katastrofy, havárie, klimatické podmienky). Zhotoviteľ sa nemôže odvolať a žiadať o zvýšenie ceny ani v dôsledku vlastných chýb alebo chýb jeho subdodávateľov, nedostatočnej koordinácie, realizácie a kontroly realizácie diela.

3.4 V cene diela sú zahrnuté všetky náklady zhotoviteľa spojené s vykonaním diela vrátane všetkých výrobných, prevádzkových a administratívnych réžii zhotoviteľa, ako aj náklady na súvisiace plnenia, vrátane prípadnej dodávateľskej dokumentácie, revízií, skúšok, testov a certifikátov a ďalších obdobných nákladov a réžii, ktoré sú potrebné na vykonanie diela v celom dohodnutom rozsahu.

3.5 Ak počas realizácie diela vznikne potreba vykonať také práce alebo dodávky, ktoré nie sú zahrnuté v Prílohe č. 1 tejto zmluvy, čo do množstva alebo druhu, ale ktoré sú nevyhnutné na riadne dokončenie diela podľa tejto zmluvy, je zhotoviteľ povinný tieto práce oceniť a v písomnej forme predložiť objednávateľovi na odsúhlasenie ešte pred ich realizáciou. Pri ocenení prác navyše a doplňujúcich prác postupuje zhotoviteľ nasledovne:

- a) pri položkách, ktoré sa vyskytovali v cenovej ponuke bude používať jednotkové ceny z cenovej ponuky, ktorá tvorí Prílohu č. 1 tejto zmluvy,
- b) pri položkách, ktoré sa v rozpočte nevyskytovali, predloží zhotoviteľ kalkuláciu ceny.

Rozsah a cena takýchto prác bude riešená postupom v zmysle zákona č. 343/2015 Z.z. o verejnom obstarávaní a o zmene a doplnení niektorých zákonov v znení neskorších predpisov.

Čl. IV

Platobné podmienky

- 4.1 Cena diela bude uhradená na základe faktúry. Faktúru je zhotoviteľ oprávnený vyhotoviť po ukončení diela ako celku a jeho písomnom protokolárnom prevzatí povereným pracovníkom objednávateľa bez väd, porúch a nedorobkov.
- 4.2 Faktúra musí obsahovať všetky náležitosti daňového dokladu v súlade so zákonom č. 431/2002 Z.z. o účtovníctve v znení neskorších predpisov. Faktúra musí obsahovať súpis skutočne vykonaných prác a dodávok vystavených zhotoviteľom a odsúhlasený objednávateľom. V prípade, že faktúra nebude obsahovať všetky náležitosti alebo tieto náležitosti budú uvedené nesprávne, objednávateľ je oprávnený vrátiť faktúru zhotoviteľovi na doplnenie resp. opravu.
- 4.3 Lehota splatnosti faktúry je do 30 kalendárnych dní odo dňa jej doručenia objednávateľovi.
- 4.4 Objednávateľ neposkytne zhotoviteľovi preddavok, ani zálohu na plnenie predmetu tejto zmluvy.

Čl. V

Práva a povinnosti zmluvných strán

- 5.1 Objednávateľ je povinný odovzdať zhotoviteľovi miesto výkonu prác na realizáciu diela v súlade s čl. II bod 2.2 tejto zmluvy zodpovednému zástupcovi zhotoviteľa.
- 5.2 Objednávateľ je povinný zabezpečiť pre zhotoviteľa a jeho pracovníkov :
 - 5.2.1 miesto na napojenie na zdroj elektrickej energie napätie 230v
 - 5.2.2 poskytnúť miesto na napojenie vody
 - 5.2.3 uzamykateľné priestory na uskladnenie materiálu, pričom objednávateľ nenesie zodpovednosť za veci uskladnené v týchto priestoroch
- 5.3 Za spotrebovanú elektrickú energiu a odobratú vodu nebude objednávateľ požadovať úhradu od zhotoviteľa.
- 5.4 Zhotoviteľ je povinný udržiavať v prevzatom mieste výkonu prác a všetkých priestoroch objednávateľa určených na dopravu materiálu, poriadok a čistotu a odstraňovať odpady a nečistoty, ktoré vznikli pri vykonaní jeho prác na vlastné náklady.
- 5.5 Zhotoviteľ v plnom rozsahu zodpovedá za požiarnu ochranu a bezpečnosť pri práci a bezpečnosť technických zariadení pri realizácii všetkých prác v súlade s ustanoveniami vyhlášky č. 147/2013 Z. z. v znení neskorších predpisov.
- 5.6 Zhotoviteľ zodpovedá za to, že jeho pracovníci zhotovujúci dielo absolvujú príslušné predpísané školenie z predpisov BOZP a OPP a príslušné skúšky, lekárske prehliadky a budú profesijne spôsobilí pre predmetné činnosti.
- 5.7 Zhotoviteľ bude organizovať vykonávanie prác tak, aby nedošlo k poškodeniu zdravia vlastných pracovníkov a tretích osôb a k škodám na majetku.

- 5.8 Zhotoviteľ musí vykonať také opatrenia, aby počas realizácie diela nedochádzalo k porušovaniu dobrých mravov (nepožívanie alkoholických nápojov, drog, zamedzenie nevhodného správania a pod.).
- 5.9 Zhotoviteľ vyprace miesto výkonu prác vrátane svojich strojov, zariadení a materiálov do 5 kalendárnych dní odo dňa odovzdania diela, ak sa zmluvné strany nedohodnú inak.
- 5.10 Zhotoviteľ je zodpovedný za riadnu ochranu svojich prác po celú dobu ich výkonu a ďalej za ochranu všetkých výrobkov, náradia a materiálu, ktoré si priniesol, resp. dopravil do budovy objednávateľa za účelom realizácie diela, pričom túto ochranu si zabezpečuje na vlastné náklady.
- 5.11 Objednávateľ je oprávnený kontrolovať priebeh vykonávania diela a v prípade zistenia, že sa dielo nevykonáva riadne za podmienok dohodnutých v tejto zmluve, je oprávnený žiadať od zhotoviteľa, aby dielo vykonával riadnym spôsobom a odstránil zistené vady v primeranej lehote určenej objednávateľom, nie však dlhšej ako 10 pracovných dní.
- 5.12 Zhotoviteľ sa zaväzuje, že pri podpise tejto zmluvy najneskôr však deň pred začatím vykonávania diela podľa čl. II bod 2.2 tejto zmluvy, predloží objednávateľovi zoznam osôb, prostredníctvom ktorých bude dielo vykonávať, spolu s príslušnými dokladmi a údajmi.
- 5.13 Zhotoviteľ znáša nebezpečenstvo škody na diele, a to odo dňa prevzatia miesta výkonu prác až do dňa protokolárneho odovzdania a prevzatia diela medzi zmluvnými stranami. Ak v priebehu vykonávania diela nastane okolnosť, ktorá môže predstavovať riziko vzniku škody, je zhotoviteľ povinný to oznámiť bezodkladne objednávateľovi a prípadne prerušiť vykonávanie diela a to až do času, kým sa zmluvné strany dohodnú na ďalšom postupe.
- 5.14 Zhotoviteľ zodpovedá objednávateľovi aj za škody, ktoré spôsobia na majetku objednávateľa zamestnanci a pracovníci zhotoviteľa, zhotoviteľom poverené tretie osoby ako aj jeho subdodávatelia.
- 5.15 Zhotoviteľ sa zaväzuje odstrániť, prípadne nahradiť objednávateľovi akúkoľvek škodu, ktorú zapríčinil, alebo spôsobil pri realizácii diela, alebo za ktorú zodpovedá a to uvedením do pôvodného stavu poškodenú časť diela alebo náhradu škody v plnej výške.
- 5.16 Zhotoviteľ je povinný odpady vzniknuté z realizácie diela materiálovo zhodnocovať pri realizácii diela, zabezpečiť na vlastné náklady odvoz stavebného odpadu na skládku stavebného odpadu a predložiť doklad objednávateľovi o ich materiálomovom zhodnotení a uložení na skládke stavebného odpadu do 5 kalendárnych dní odo dňa zloženia stavebného odpadu na skládke staveného odpadu, najneskôr však do dňa protokolárneho odovzdania a prevzatia diela medzi zmluvnými stranami.
- 5.17 Zhotoviteľ sa zaväzuje vykonávať činnosti spojené s predmetom diela na vlastnú zodpovednosť podľa tejto zmluvy, pričom rešpektuje technické špecifikácie a právne predpisy. Zhotoviteľ sa zaväzuje vykonávať dielo v súlade s touto zmluvou a príslušnými normami vzťahujúcimi sa na predmet diela.
- 5.18 Zhotoviteľ vyhlasuje, že pred uzavretím tejto zmluvy si osobne prezrel miesto, v ktorom má realizovať dielo a oboznámil sa s jeho stavom. Zhotoviteľovi na realizáciu diela postačujú informácie, ktoré mu objednávateľ poskytol pred uzavretím tejto zmluvy.

- 5.19 Zhotoviteľ je povinný použiť pri realizácii diela len materiály a výrobky, ktoré majú také vlastnosti, aby po dobu životnosti zrealizovaného diela bola pri bežnej údržbe zaručená požadovaná mechanická pevnosť a stabilita, požiarna bezpečnosť, hygienické požiadavky, ochrana zdravia a životného prostredia a bezpečnosť pri údržbe.
- 5.20 Prevzatie a odovzdanie diela vykonajú zmluvné strany na základe písomného preberacieho protokolu, ktorého návrh pripraví zhotoviteľ. Dielo bude objednávateľom prevzaté len v prípade, že bude vykonané zhotoviteľom riadne za podmienok dohodnutých v tejto zmluve. Objednávateľ môže dielo prevziať aj v prípade, že dielo má vady a nedorobky, ktoré nebránia jeho riadnemu užívaniu. V takomto prípade sa v preberacom protokole uvedie súpis takýchto väd a nedorobkov a dohodnuté termíny na ich odstránenie. Ak sa zmluvné strany nedohodnú na termíne odstránenia zistených väd a nedorobkov, je zhotoviteľ povinný tieto vady a nedorobky odstrániť najneskôr do 7 pracovných dní od ich zistenia na preberacom konaní.

Čl. VI

Záručná doba a zodpovednosť za vady

- 6.1 Zmluvné strany sa dohodli na záručnej dobe v trvaní 60 mesiacov na profil. Na ostatné doplnky (napr. parapety, kovania a pod.) je záručná doba v trvaní 24 mesiacov. Záručná doba začína plynúť odo dňa protokolárneho odovzdania a prevzatia diela medzi zmluvnými stranami. V prípade, že dôjde k reklamácii väd diela a tieto budú zhotoviteľom v záručnej dobe odstránené, záručná doba na časti diela, ktoré boli zápisnične prevzaté po reklamácii, začína plynúť dňom zápisničného prevzatia a platí na profil dohodnutú dobu ďalších 60 mesiacov a na ostatné doplnky dohodnutú dobu ďalších 24 mesiacov.
- 6.2 Zhotoviteľ sa zaväzuje reklamované vady diela bezplatne odstrániť. Prácu na odstraňovaní reklamovaných väd je zhotoviteľ povinný zahájiť do 5 pracovných dní od doručenia reklamácie a ukončiť ju najneskôr do 30 kalendárnych dní od doručenia reklamácie, pokiaľ sa zmluvné strany v konkrétnom prípade nedohodnú inak.
- 6.3 V prípade havarijného stavu je zhotoviteľ povinný začať odstraňovať vadu bezodkladne po jej nahlásení objednávateľom zhotoviteľovi, najneskôr do 4 hodín od oznámenia vady a odstrániť vadu najneskôr do 24 hodín od oznámenia vady, pokiaľ sa zmluvné strany v konkrétnom prípade nedohodnú inak.
- 6.4 V prípade, ak zhotoviteľ reklamované vady neodstráni v dohodnutej lehote napriek tomu, že ich uznal a objednávateľ vytvoril podmienky na ich odstránenie, má objednávateľ právo nechať vady odstrániť tretej osobe podľa vlastnej voľby na náklady zhotoviteľa. Výška ceny takto vykonaných prác bude stanovená bez ohľadu na výšku jednotlivých cien rovnakých alebo podobných výkonov uvedených v cenovej ponuke zhotoviteľa. Táto cena prác vykonaných treťou osobou bude uplatnená voči zhotoviteľovi vo výške fakturovaných nákladov treťou osobou.

Čl. VII

Zmluvné pokuty

- 7.1 V prípade, ak je zhotoviteľ v omeškaní s ukončením a odovzdaním diela v náhradnom termíne v zmysle čl. II bod 2.3 tejto zmluvy, je objednávateľ oprávnený požadovať od zhotoviteľa zaplataenie zmluvnej pokuty vo výške 200,00 € za každý aj začatý deň omeškania až do dňa riadneho ukončenia a odovzdania diela objednávateľovi.
- 7.2 V prípade, ak je zhotoviteľ v omeškaní s odstránením väd alebo nedorobkov, ktoré nebránia riadnemu užívaniu diela uvedených v protokole o odovzdaní a prevzatí diela, alebo reklamovaných väd v záručnej dobe, je objednávateľ oprávnený požadovať od zhotoviteľa zaplataenie zmluvnej pokuty jednotlivo za každú vadu alebo nedorobok vo výške 100,00 € za každý aj začatý deň omeškania až do dňa úplného odstránenia vady alebo nedorobku.
- 7.3 V prípade, ak objednávateľ mešká s úhradou faktúry po lehote splatnosti, je zhotoviteľ oprávnený požadovať od objednávateľa zmluvnú pokutu vo výške 0,05% z hodnoty faktúry za každý aj začatý deň omeškania až do dňa úplného uhradenia faktúry.
- 7.4 Vznikom povinnosti uhradiť zmluvnú pokutu, ani jej faktickým zaplatením, nie je dotknutý nárok zmluvných strán na náhradu škody a náhrada škody nie je výškou zmluvnej pokuty obmedzená. Zmluvná pokuta sa na náhradu škody nezapočítava.

Článok VIII

Odstúpenie od zmluvy

- 8.1 Objednávateľ je oprávnený odstúpiť od zmluvy:
- 8.1.1 Ak zhotoviteľ neukončí a neodovzdá dielo objednávateľovi riadne a včas v termíne v zmysle čl. II bod 2. 1. tejto zmluvy.
- 8.1.2 Ak zhotoviteľ neukončí a neodovzdá dielo objednávateľovi v náhradnom termíne v zmysle čl. II bod 2.3. tejto zmluvy.
- 8.1.3 Ak zhotoviteľ nezačne vykonávať dielo v termíne stanovenom v zmysle čl. II bod 2.1 tejto zmluvy.
- 8.2 Zhotoviteľ je oprávnený odstúpiť od zmluvy:
- 8.2.1 Ak objednávateľ neplní zmluvné podmienky a tým zhotoviteľovi znemožňuje vykonávanie diela tak, aby mohol zhotoviteľ riadne vykonávať dielo, aj napriek písomnému upozorneniu zo strany zhotoviteľa.
- 8.2.2 Ak objednávateľ bezdôvodne odmieta prevziať dielo vykonané zhotoviteľom riadne a včas za podmienok dohodnutých v tejto zmluve aj napriek písomnému upozorneniu zo strany zhotoviteľa.
- 8.3 V prípade odstúpenia od zmluvy nie je dotknutý nárok odstupujúcej strany na náhradu škody spôsobenej druhou zmluvnou stranou.
- 8.4 Odstúpenie od zmluvy musí byť oznámené písomne a musí v ňom byť uvedený konkrétny dôvod odstúpenia. Odstúpenie je možné aj od čiastočne splnenej zmluvy.
- 8.5 Odstúpenie od zmluvy je účinné dňom nasledujúcim po dni jeho doručenia v písomnej forme druhej zmluvnej strane.

Čl. IX
Záverečné ustanovenia

- 9.1 Ostatné právne vzťahy výslovne zmluvou neupravené, sa budú riadiť príslušnými ustanoveniami Obchodného zákonníka v znení neskorších predpisov a ďalšími všeobecne záväznými právnymi predpismi platnými v Slovenskej republike.
- 9.2 Jednotlivé ustanovenia zmluvy môžu byť menené, dopĺňané, resp. rušené, len na základe vzájomnej dohody zmluvných strán, formou písomných dodatkov podpísaných oboma zmluvnými stranami.
- 9.3 Zmluvné strany sa zaväzujú, že všetky spory vyplývajúce zo zmluvy budú riešiť prednostne dohodou.
- 9.4 Zmluva bude vyhotovená v štyroch rovnopisoch, z ktorých každá zmluvná strana obdrží dva rovnopisy.
- 9.5 Táto zmluva nadobúda platnosť dňom jej podpísania zmluvnými stranami a účinnosť dňom nasledujúcim po dni zverejnenia v Centrálnom registri zmlúv vedenom Úradom vlády Slovenskej republiky.
- 9.6 Táto zmluva je povinne zverejňovaná podľa § 5a zákona č. 211/2000 Z. z. o slobodnom prístupe k informáciám a o zmene a doplnení niektorých zákonov v znení neskorších predpisov. Zverejnenie zmluvy zabezpečí objednávateľ.
- 9.6 Zmluvné strany vyhlasujú, že zmluvu pred jej podpísaním prečítali, jej obsahu porozumeli a na znak súhlasu s jej obsahom ju podpísali.
- 9.7 Neoddeliteľnou súčasťou zmluvy je:
Príloha č.1 – Cenová ponuka zhotoviteľa č. 215/2022 zo dňa 19. 05. 2022

V Banskej Bystrici, dňa.....

za objednávateľa:
Krajská prokuratúra Banská Bystrica

V B. BYSTRICI.....

za zhotoviteľa:
BS Consulting SK s.r.o.

JUDr. Jessy Hassan
krajský prokurátor

Marián Maruniak
konateľ BS Consulting SK s.r.o.

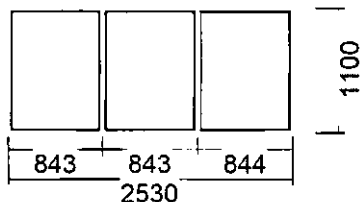
Ponuka č. 215/2022

Data: 19.05.2022

Zákazník:
Okresná Prokuratúra ZH

Žiadame Vás o dôkladnú kontrolu všetkých údajov, ktoré sú uvedené v tejto ponuke a na včasné reagovanie na prípadné nezrovnalosti, nakoľko bude po Vašom potvrdení zadaná do výroby!

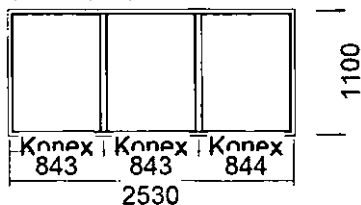
1) Pevné (FIX) 2530 x 1100



Cena bez DPH	Množstvo	Celkem bez DPH	Celkem S DPH
548,23 EUR	16 ks	8 771,68 EUR	10 526,02 EUR

SYSTÉM :	Salamander Eco 73 mm
TYP :	FIX+OS+FIX 2530 x 1100
Štandardné farby	A4_ext. zlatý dub_int. biela
Sklá	Štopsól bezpečnostné sklo 2530x1100
Žalúzia A	Bez žalúzie 735x964
Žalúzia B	Bez žalúzie 658x860
Žalúzia C	Bez žalúzie 774x964
Sieťka B	Bez sietečky 762x964

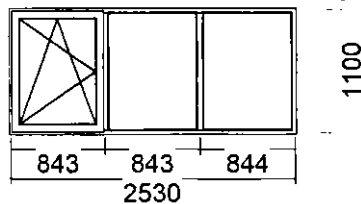
2) Pevné (FIX) 2530 x 1100



Cena bez DPH	Množstvo	Celkem bez DPH	Celkem S DPH
688,09 EUR	4 ks	2 752,36 EUR	3 302,83 EUR

SYSTÉM :	Salamander Eco 73 mm
TYP :	FIX+OS+FIX 2530 x 1100
Štandardné farby	A4_ext. zlatý dub_int. biela
Sklá	Štopsól bezpečnostné sklo 2530x1100
Žalúzia A	Bez žalúzie 735x964
Žalúzia B	Bez žalúzie 658x860
Žalúzia C	Bez žalúzie 774x964
Sieťka B	Bez sietečky 762x964

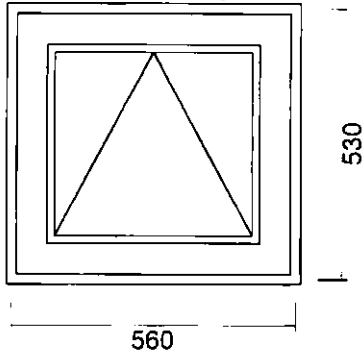
3) Okno 1-krídlové (L) otváravo-sklonné 2530 x 1100



Cena bez DPH	Množstvo	Celkem bez DPH	Celkem S DPH
591,86 EUR	2 ks	1 183,72 EUR	1 420,46 EUR

SYSTÉM :	Salamander Eco 73 mm
TYP :	FIX+OS+FIX 2530 x 1100
Štandardné farby	A4_ext. zlatý dub_int. biela
Sklá	Štopsól sklo 2530x1100
Žalúzia A	Bez žalúzie 735x964
Žalúzia B	Bez žalúzie 658x860
Žalúzia C	Bez žalúzie 774x964

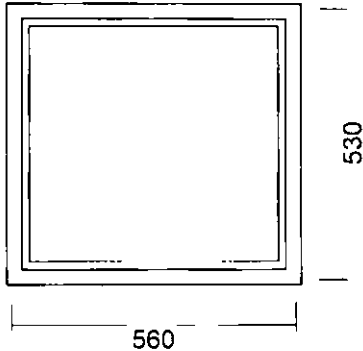
4) Okno 1-krídlové sklopné 560 x 530



Cena bez DPH	Množstvo	Celkem bez DPH	Celkem S DPH
165,67 EUR	12 ks	1 988,04 EUR	2 385,65 EUR

SYSTÉM :	Salamander Eco 73 mm
TYP :	Sklopka dvojsko 560 x 530
Štandardné farby	A4_ext. zlatý dub_int. biela
Sklá	Štandardné sklo 560x530
Žalúzia A	Bez žalúzie 320x290
Sieťka A	Bez sieťky 424x394

5) Pevné (FIX) 560 x 530



Cena bez DPH	Množstvo	Celkem bez DPH	Celkem S DPH
120,20 EUR	4 ks	480,80 EUR	576,96 EUR

SYSTÉM :	Salamander Eco 73 mm
TYP :	FIX dvojsko 560 x 530
Štandardné farby	A4_ext. zlatý dub_int. biela
Sklá	Štandardné sklo 560x530
Žalúzia A	Bez žalúzie 320x290
Sieťka A	Bez sieťky 424x394

6)	95,64 EUR	56,54 m	5 407,49 EUR	20%	6 488,98 EUR
50116 statický spojovník + 2cm rozšírovák_	89,00 EUR	56,54 m	5 032,06 EUR		
zlatý dub_	6,64 EUR	56,54 m	375,43 EUR		
biela_	0,00 EUR	56,54 m	0,00 EUR		
7) Parapety PVC biele 350	8,57 EUR	14,4 m	123,41 EUR	20%	148,09 EUR
8) Parapety AL biele 210	8,14 EUR	14,4 m	117,22 EUR	20%	140,66 EUR
9) Montáž do PUR	28,00 EUR	194,6 m	5 448,80 EUR	20%	6 538,56 EUR
10) Demontáž kov	18,00 EUR	194,6 m	3 502,80 EUR	20%	4 203,36 EUR
11) Murárske práce	18,00 EUR	194,6 m	3 502,80 EUR	20%	4 203,36 EUR
12) Likvidácia odpadu	2 000,00 EUR	1 ks	2 000,00 EUR	20%	2 400,00 EUR
13) Maľovanie	3,56 EUR	562 m2	2 000,72 EUR	20%	2 400,86 EUR

Okna/Dveře/Rolety	Množstvo	Celkem bez DPH	Celkem S DPH
	38 ks	15 176,60 EUR	18 211,92 EUR

Doplňky	Celkem bez DPH	Celkem S DPH
	5 648,12 EUR	6 777,73 EUR

Služby	Celkem bez DPH	Celkem S DPH
	16 455,12 EUR	19 746,14 EUR

Vyhodnotenie		Celkem bez DPH	DPH	Celkem S DPH
	20%	37 279,84 EUR	7 455,95 EUR	44 735,79 EUR
		37 279,84 EUR	7 455,95 EUR	44 735,79 EUR

Všetky výrobky distribuované firmou BS Consulting SK, s.r.o. sú certifikované!

Tovar je majetkom BS Consulting, s.r.o. až do úplného vyplatenia celej kúpnej sumy !!!

Pri objednávke požadujeme zálohu 70% z celej sumy.

Ponuku vypracoval: Marián Maruniak 0917 887248