

KÚPNA ZMLUVA č. OK/0364/2022

uzatvorená podľa § 409 a nasl. zákona č. 513/1991 Zb. Obchodného zákonníka v znení neskorších predpisov medzi zmluvnými stranami

Predávajúci: **mmcité sk s.r.o.**
Adresa/sídlo: Brnianska 2, 911 05 Trenčín
IČO: 36 320 854
DIČ: 2020178820
Bankové spojenie: ČSOB, a.s.
Číslo účtu vo formáte
IBAN: SK70 7500 0000 0003 1146 0063
Zastúpený: Ing. Alex Bakoš, konateľ
Webové sídlo: www.mmcite.sk
Tel. č./e- mail: +421 905 566 993/obchod@mmcite.sk
(ďalej len „predávajúci“)

Kupujúci: **Mesto Nové Zámky**
Adresa/sídlo: Hlavné námestie č. 10, 940 02 Nové Zámky
IČO: 00 309 150
DIČ: 2021060756
Bankové spojenie: VÚB, a.s.
Číslo účtu vo formáte
IBAN: SK25 0200 0000 0001 7482 0172
Zastúpený: PhDr. Mgr. art. Otokar Klein, primátor mesta
Webové sídlo: www.novezamky.sk
Tel. č./e- mail: 035/640 02 25/ primator@novezamky.sk
(ďalej len „kupujúci“)

(predávajúci a kupujúci spolu ďalej len „zmluvné strany“)

Preambula

Kúpna zmluva sa uzatvára ako výsledok verejného obstarávania v zmysle zákona č. 343/2015 Z. z. o verejnom obstarávaní a o zmene a doplnení niektorých zákonov v znení neskorších predpisov na predmet zákazky „Mobiliár Hlavné námestie, Nové Zámky“. Podkladom pre uzavretie tejto Zmluvy je cenová ponuka predávajúceho zo dňa 24.03.2022 spracovaná na základe výzvy na predloženie cenovej ponuky zo dňa 22.03.2022 k verejnému obstarávaniu zákazky vyhlásenej Kupujúcim na predmet zákazky: „Mobiliár Hlavné námestie, Nové Zámky“.

Článok I Predmet zmluvy

Predmetom plnenia tejto kúpnej zmluvy je dodanie mobiliáru v zmysle špecifikácie uvedenej v prílohe č. 1 k tejto zmluve, ktorá tvorí jej neoddeliteľnú súčasť (ďalej len „tovar“).

Článok II. Termín a miesto plnenia

2.1 Predávajúci sa zaväzuje dodať tovar v rozsahu, resp. množstve uvedenom v predmete tejto zmluvy a v dohodnutej kvalite najneskôr do 31.05.2022 od účinnosti tejto zmluvy.

2.2 Miestom dodania je: Hlavné námestie, Nové Zámky .

Článok III. Kúpna cena a platobné podmienky

3.1 Zmluvné strany sa dohodli na nasledovnej kúpnej cene:

Zadanie	Množstvo (ks)	Jednotková cena bez DPH	Celková cena bez DPH	DPH 20%	Celková cena s DPH
Parková lavička s operadlom dĺžky min. 2800 mm – veľká	12	2 398,59 €	28 783,08 €	5 756,62 €	34 539,70 €
Parková lavička s operadlom dĺžky min. 2200 mm - malá	6	1 839,62 €	11 037,72 €	2 207,54 €	13 245,26 €
Lehátko so stolčekom dĺžky min. 1600 mm	6	634,83 €	3 808,98 €	761,80 €	4 570,78 €
Odpadkový kôš obdĺžnikového pôdorysu, dvierka s drevenými lamelami	13	492,79 €	6 406,27 €	1 281,25 €	7 687,52 €
Trojité odpadkové kôš pre triedený odpad, opláštený drevenými lamelami, s hliníkovou strieškou	2	1 622,53 €	3 245,06 €	649,01 €	3 894,07 €
SPOLU			53 281,11 €	10 656,22 €	63 937,33 €

(slovom celková kúpna cena vrátane DPH: šesťdesiattritisícdeväťstotridsaťsedem EUR tridsaťtri centov)

3.2 Zmluvné strany sa dohodli, že predávajúci je oprávnený vystaviť kupujúcemu faktúru po riadnom odovzdaní a prevzatí tovaru, a to so splatnosťou faktúry 14 dní odo dňa jej doručenia kupujúcemu. Prílohou faktúry bude protokol o odovzdaní a prevzatí tovaru potvrdený kupujúcim, resp. dodací list potvrdený kupujúcim.

3.3 V kúpnej cene tovaru sú zahrnuté všetky náklady súvisiace s dodaním tovaru na miesto dodania podľa článku II. bodu 2.2 tejto zmluvy, najmä clo, balenie, doprava do miesta plnenia, poistenie a ďalšie náklady spojené s dodávkou.

3.4 Faktúra vystavená predávajúcim musí obsahovať všetky náležitosti daňového dokladu v súlade s platnou právnou úpravou SR. V prípade, že daňový doklad nebude obsahovať tieto náležitosti, kupujúci má právo vrátiť ho na doplnenie a prepracovanie. V takomto prípade sa

preruší lehota splatnosti a nová lehota splatnosti pre kupujúceho začne plynúť prevzatím daňového dokladu.

Článok IV. Povinnosti zmluvných strán

4.1 Predávajúci je povinný kupujúcemu dodať tovar v termíne a v mieste uvedenom v Čl. II. tejto zmluvy.

4.2 Kupujúci je povinný tovar riadne prevziať a vykonať kontrolu dodaného tovaru. Kupujúci zabezpečí potvrdenie prevzatia dodávky v mieste určenia podpísaním preberacieho protokolu.

4.3 Kupujúci sa zaväzuje zaplatiť po prevzatí tovaru cenu uvedenú v Článku III. tejto kúpnej zmluvy. Nedodržanie záväzku dodania tovaru v dohodnutom množstve, kvalite a prevedení zo strany predávajúceho budú zmluvné strany považovať za podstatné porušenie kúpnej zmluvy (§ 345 ods.2 Obchodného zákonníka).

4.4 Počas trvania tejto zmluvy si kupujúci vyhradzuje právo, aby predávajúci vymenil jednotlivé druhy predmetu zákazky z dôvodu dodania kvalitatívne iného tovaru ako bolo zadefinované v cenovej ponuke predmetu zákazky, alebo z dôvodu dodania poškodeného tovaru na základe žiadosti kupujúceho.

4.5 Predávajúci nemôže poveriť plnením predmetu zmluvy inú osobu.

4.6 Vlastnícke právo a nebezpečenstvo škody na predávanom tovare prechádza na kupujúceho dňom prevzatia tovaru kupujúcim (dňom podpísania preberacieho protokolu).

Článok V. Záruka a vady tovaru

5.1 Predávajúci je povinný dodať tovar v množstve a v prevedení podľa Článku II. a Prílohy č. 1 tejto zmluvy, s riadne vyplneným a potvrdeným dodacím listom k tovaru a s návodom na používanie v slovenskom jazyku.

5.2 Predávajúci sa zaručuje, že tovar je novo vyrobený, doteraz nepoužívaný a že zodpovedá požadovanej kvalite a požadovaným technickým parametrom.

5.3 Predávajúci zodpovedá za to, že tovar vyhovuje príslušným kvalitatívnym parametrom podľa platných noriem a poskytuje na daný tovar podľa predmetu tejto zmluvy záruku po dobu 36 mesiacov od prevzatia dodávky.

5.4 Záručná doba začína plynúť dňom dodania tovaru spolu s dodacím listom predávajúcim a podpísania preberacieho protokolu kupujúcim podľa Článku IV. tejto zmluvy.

5.5 Podmienky reklamačného konania:

a) pri zistení zjavných väd pri odbere tovaru je kupujúci povinný uplatniť písomnou formou reklamáciu do 7 dní od prevzatia tovaru,

b) skryté vady je kupujúci povinný reklamovať najneskôr do uplynutia záručnej doby.

5.6 Záručná doba neplynie po dobu, po ktorú kupujúci nemôže užívať tovar pre jeho vady, za ktoré zodpovedá predávajúci.

5.7 Záruka sa nevzťahuje na vady vzniknuté nesprávnou manipuláciou, skladovaním alebo iným zanedbaním zo strany kupujúceho.

5.8 V prípade, ak sa zmluvné strany nedohodnú, budú postupovať primerane podľa príslušných ustanovení Obchodného zákonníka.

5.9 Nároky kupujúceho z väd tovaru vyplývajú z ustanovení § 436 a nasl. Obchodného zákonníka.

5.10 Voľbu nároku z väd tovaru kupujúci oznámi predávajúcemu v zaslanom oznámení o vadách, alebo bez zbytočného odkladu po tomto oznámení.

5.11 Predávajúci sa zaväzuje vyriešiť oprávnenú reklamáciu do 30 dní odo dňa jej uplatnenia kupujúcim.

Článok VI. Zmluvná pokuta a úrok z omeškania

6.1 V prípade, že predávajúci nedodá kupujúcemu tovar riadne a včas podľa tejto zmluvy, kupujúci je oprávnený od predávajúceho požadovať uhradenie zmluvnej pokuty vo výške 0,25 % z celkovej ceny tovaru vrátane DPH za každý deň omeškania. Nárok kupujúceho na náhradu škody nie je týmto dotknutý.

6.2 V prípade omeškania kupujúceho s úhradou faktúry za dodaný tovar nad dohodnutú dobu splatnosti môže predávajúci účtovať kupujúcemu úrok z omeškania najmenej v sadzbe podľa § 369 ods. 2 Obchodného zákonníka.

6.3 V prípade, že predávajúci nevybaví uplatnenú reklamáciu v dobe dohodnutej v Článku V., bod 5.11 tejto zmluvy, uhradí kupujúcemu zmluvnú pokutu vo výške 20,00 Eur za každý deň omeškania.

6.4 Zmluvné pokuty a sankcie dohodnuté touto zmluvou hradí povinná strana nezávisle na tom, či a v akej výške vznikne druhej strane škoda. Základom pre výpočet zmluvnej pokuty sú ceny s DPH.

6.5 Dohodnuté zmluvné pokuty a sankcie povinná strana uhradí strane oprávnenej do 30 dní odo dňa ich uplatnenia. V ostatných prípadoch neupravených touto dohodou sa zmluvné strany budú riadiť ustanoveniami § 422 a nasl. Obchodného zákonníka, ktoré upravujú nároky zo zodpovednosti za vady a ustanoveniami § 429 a nasl. Obchodného zákonníka, ktoré upravujú záruku za akosť.

6.6 Zaplatením zmluvnej pokuty sa zmluvná strana nezbavuje splnenia svojej povinnosti zabezpečenej zmluvnou pokutou v zmysle tejto zmluvy.

Článok VII. Zánik zmluvy

7.1 Zmluvu je možné ukončiť okrem zániku po splnení všetkých záväzkov zo zmluvy dohodou alebo odstúpením od zmluvy. Zmluvné strany sú oprávnené odstúpiť od zmluvy, keď sa pre niektorú z nich stalo splnenie podstatných zmluvných povinností úplne nemožným, ako aj pri podstatnom porušení zmluvy druhou stranou.

7.2 Zmluvné strany sa dohodli, že za podstatné porušenie zmluvy sa bude považovať porušenie zmluvných povinností uvedených v Čl. IV. tejto kúpnej zmluvy.

7.3 Právne účinky odstúpenia od zmluvy nastávajú doručením písomného oznámenia o odstúpení od zmluvy druhej zmluvnej strane.

7.4 Zmluvná strana, ktorá z uvedených dôvodov odstúpi od kúpnej zmluvy, má právo požadovať od druhej zmluvnej strany náhradu škody, okrem prípadov charakterizovaných ako vyššia moc.

Článok VIII. Záverečné ustanovenia

8.1 Právne vzťahy neupravené touto zmluvou sa riadia príslušnými ustanoveniami zákona č. 513/1991 Zb. Obchodného zákonníka v znení neskorších predpisov.

8.2 Zmluva je vyhotovená v štyroch vyhotoveniach, každá zo zmluvných strán obdrží dve vyhotovenia.

8.3 Ak Zmluva neustanovuje inak, všetky nároky vyplývajúce zo Zmluvy musia byť voči druhej strane uplatnené písomne, a to doporučeným listom alebo zaslané do elektronickej schránky. V prípade poštového styku sa za deň uplatnenia nároku považuje deň doručenia doporučeného listu poštovým úradom na adresu uvedenú v tejto Zmluve a v prípade, že v budúcnosti dôjde k zmene adresy zmluvnej strany, tak na adresu zmluvnej strany uvedenú v danom čase v príslušnom obchodnom registri. V prípade, ak zmluvná strana na tejto adrese nebude zastihnutá, adresát bude na danej adrese neznámy alebo zásielku odmietne prevziať alebo inak zmarí jej doručenie, za deň doručenia sa považuje deň, keď bol pokus o doručenie vykonaný.

8.4 Zmluvné strany berú na vedomie, že podľa ustanovenia § 5a ods. 1 zákona č. 211/2000 Z. z. o slobodnom prístupe k informáciám v znení neskorších predpisov ide v prípade tejto zmluvy o povinne zverejňovanú zmluvu.

8.5 Zmluvné strany berú na vedomie, že zverejňovanie tejto zmluvy alebo akýchkoľvek jej prípadných dodatkov v súlade a v rozsahu podľa zákona č. 211/2000 Z. z. o slobodnom prístupe k informáciám v znení neskorších predpisov, nie je porušením alebo ohrozením obchodného tajomstva.

8.6 Táto zmluva nadobúda platnosť dňom podpisu jej písomného vyhotovenia obidvomi zmluvnými stranami.

8.7 Táto zmluva nadobúda účinnosť v zmysle ustanovenia § 47a zákona č. 40/1964 Zb. Občianskeho zákonníka v znení neskorších predpisov dňom nasledujúcim po dni jej

zverejnenia na webovej stránke mesta Nové Zámky.

8.8 Zmluvné strany vyhlasujú, že si zmluvu prečítali, jednotlivým ustanoveniam zmluvy porozumeli a na znak súhlasu s obsahom tejto zmluvy zmluvu vlastnoručne podpisujú. Ďalej vyhlasujú, že sú plne spôsobilí na právne úkony, zmluvu uzatvárajú slobodne, vážne, nie v tiesni ani za nápadne nevýhodných podmienok.

Predávajúci:

Trenčín, dňa

Kupujúci:

Nové Zámky, dňa

mmcité sk s.r.o.
Leonard Ulman
obchodný riaditeľ

Mesto Nové Zámky
PhDr. Mgr. art. Otokar Klein
primátor mesta

Príloha č. 1 Kúpnej zmluvy (podrobný opis a presná špecifikácia tovaru)

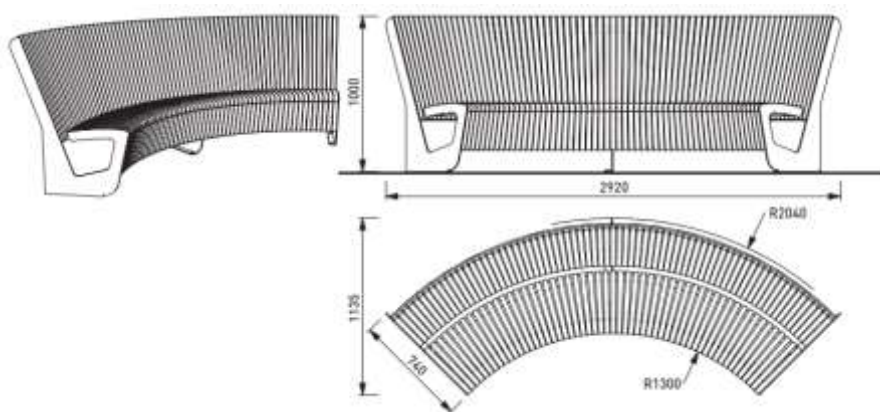
Dodanie mobiliáru vrátane dopravy v rozsahu:

- Parková lavička s operadlom dĺžky min. 2800 mm – veľká – v množstve 12 ks
- Parková lavička s operadlom dĺžky min. 2200 mm – malá - v množstve 6 ks
- Lehátko so stolčekom dĺžky min. 1600 mm – v množstve 6 ks
- Odpadkový kôš obdĺžnikového pôdorysu, dvierka s drevenými lamelami – v množstve 13 ks
- Trojitý odpadkový kôš pre triedený odpad, opláštený drevenými lamelami, s hliníkovou strieškou – v množstve 2 ks

Lavička s operadlom dĺžky min. 2800 mm

Charakter konštrukcie:	drevený rošt spojený s oceľovou konštrukciou pomocou skrutkových spojov z nerez Lavička tvorí oblúk strednej dĺžky min. 2800 mm, 90° kruhového výseku.
Povrchová úprava:	oceľová konštrukcia je opatrená ochrannou vrstvou zinku s hrúbkou min. 50 µm a práškovým vypaľovaným lakom s hrúbkou min. 70 µm. Oceľová konštrukcia RAL 9007 Aluminium grey.
Nosná kostra:	zvarenec z výpalkov z oceľového plechu
Sedadlo	drevené lamely z tropického dreva s hustotou min. 890 kg/m³ obdĺžnikového prierezu min. 30x30mm
Operadlo:	vertikálne orientované drevené lamely z masívneho tropického dreva s hustotou min. 890 kg/m ³ obdĺžnikového prierezu min. 17x30mm
Farebnosť:	odtiene polyesterových práškových lakov v jemnej štruktúre mat
Kotvenie: závitových tyčí	kotvenie na dlažbu do betónového základu pomocou
Hmotnosť:	min. 138 kg

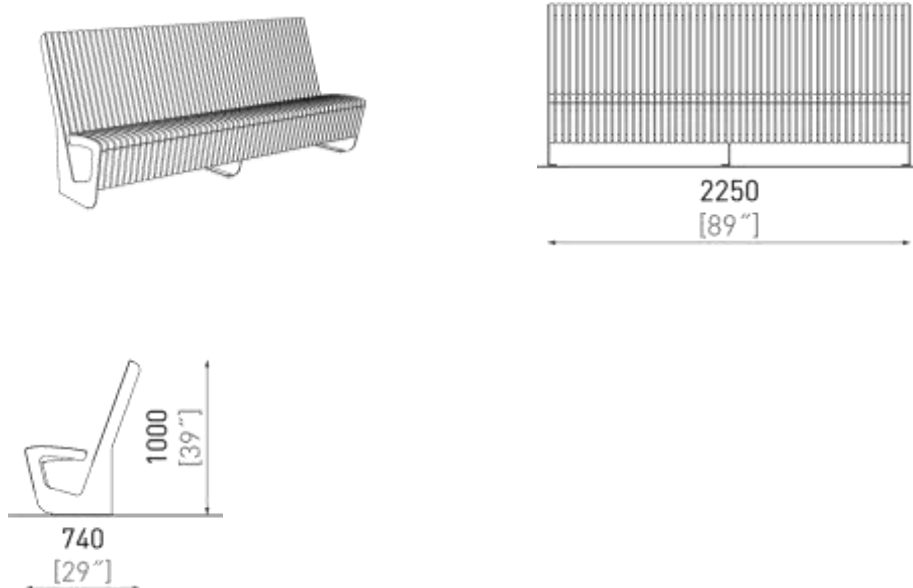
Ilustračný obrázok:



Lavička s operadlom dĺžky min. 2200 mm

Charakter konštrukcie:	Drevený rošt je spojený s oceľovou konštrukciou pomocou skrutkových spojov z nerez.
Povrchová úprava:	oceľová konštrukcia je opatrená ochrannou vrstvou zinku s hrúbkou min. 50 µm a práškovým vypaľovaným lakom s hrúbkou min. 70 µm. Oceľová konštrukcia RAL 9007 Aluminium grey.
Nosná kostra:	zvarenec z výpalkov z oceľového plechu
Sedadlo	drevené lamely z tropického dreva s hustotou min. 890kg/m ³ obdĺžnikového prierezu min. 30x30mm
Operadlo:	vertikálne orientované drevené lamely z masívneho tropického dreva s hustotou min. 890 kg/m ³ obdĺžnikového prierezu min. 17x30mm
Farebnosť:	odtiene polyesterových práškových lakov v jemnej štruktúre mat
Kotvenie:	kotvenie na dlažbu do betónového základu pomocou závitových tyčí
Hmotnosť:	min. 120 kg

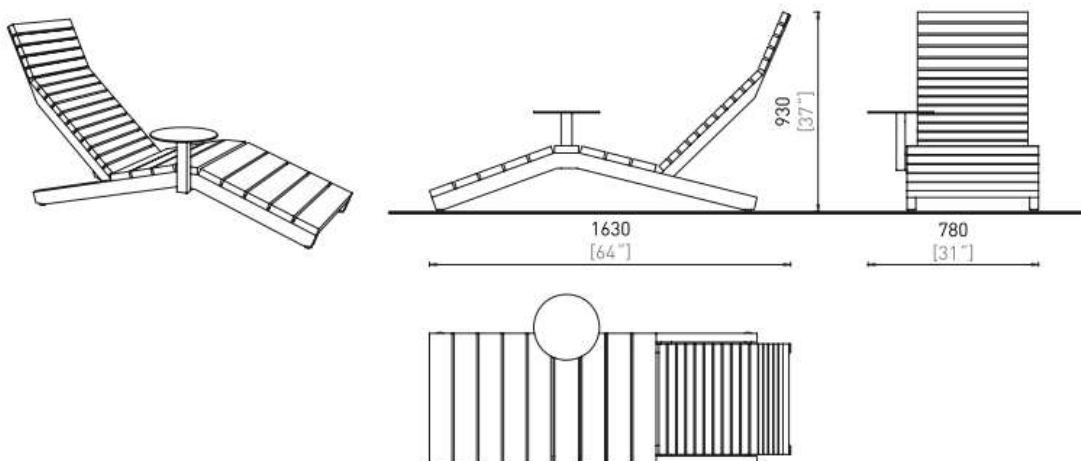
Ilustračný obrázok:



Lehátko so stolčekom dĺžky min. 1600 mm

- Charakter konštrukcie:** oceľová konštrukcia spojená s drevenými doskami a lamelami nerezovými skrutkovými spojmi.
Rozmery min. 1600x900x570 mm.
- stolček - oceľová konštrukcia spojená s lavičkou skrutkovými spojmi
- Nosná kostra:** bočnice zvarené z oceľových trubiek obdĺžnikového prierezu min. 70x50 mm a min. 50x30 mm a z výpalkov z oceľového plechu hrúbky min.5 mm.
- stolček – nosná kostra je zvarenec oceľových plechov, farba RAL 6010 grass green.
- Sedadlo:** dosky a lamely z masívneho tropického dreva s hustotou min. 890 kg/m³ obdĺžnikového prierezu min. 110x33 a 48x30 mm.
- Povrchová úprava:** oceľová konštrukcia bočníc a stolčeka je opatrená ochrannou vrstvou zinku s hrúbkou min. 50 µm a práškovým vypaľovaným lakom s hrúbkou min. 70 µm. Oceľová konštrukcia RAL 9007 Aluminium grey.
- Farebnosť:** polyesterové práškové laky v jemnej štruktúre mat
- Kotvenie:** kotvenie na dlažbu do betónového základu pomocou betónových tyčí
- Hmotnosť:** min. 53 kg

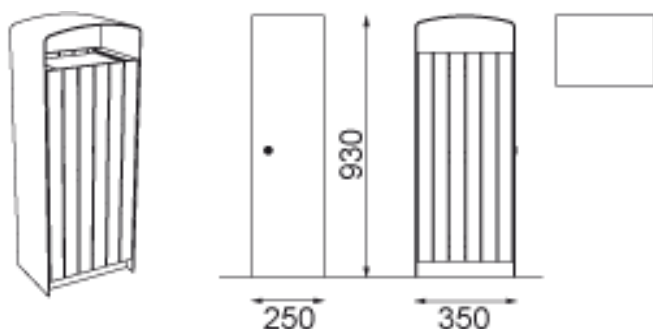
Ilustračný obrázok



Odpadkový kôš obdĺžnikového pôdorysu, dvierka s drevenými lamelami

Charakter konštrukcie:	oceľová konštrukcia s drevenými lamelami pripojenými pomocou skrutkových spojov z nerezu.
Povrchová úprava:	oceľová konštrukcia je opatrená vrstvou zinku o min. vrstve: 50 µm a práškovým vypaľovaným lakom o vrstve min. 70 µm. Oceľová konštrukcia RAL 9007 Aluminium grey.
Nosná kostra:	zvarenec z ohýbaných výpalkov z oceľového plechu hrúbky min. 4 mm, L profilov min. 70×50×6 mm a min. 30×20×2 mm a plochých tyčí min. 30×5 mm a min. 40×5 mm.
Dvierka:	6 lamiel z masívneho tropického dreva s hustotou min. 890 kg/m ³ obdĺžnikového prierezu min. 50 × 10 × 745 mm na oceľovej konštrukcii zavesenej na pántoch.
Zadná stena:	6 lamiel z masívneho tropického dreva s hustotou min. 890 kg/m ³ obdĺžnikového prierezu min. 50 × 10 × 745 mm na oceľovej konštrukcii pevne pripojenej k nosnej kostre.
Vnútoraná nádoba:	ohýbaný pozinkovaný plech hrúbky min. 0,8 mm, objem 45 l.
Farebnosť:	odtiene polyesterových práškových lakov v jemnej štruktúre mat
Kotvenie:	kotvenie na dlažbu alebo na zhutnený terén do betónového základu pomocou závitových tyčí
Hmotnosť:	min.36 kg

Ilustračný obrázok:



Trojité odpadkový kôš pre triedený odpad, opláštený drevenými lamelami, s hliníkovou strieškou

Charakter konštrukcie:	oceľová konštrukcia s drevenými lamelami pripojenými pomocou skrutkových spojov z nereze a hliníkovou strieškou
Povrchová úprava:	Oceľová konštrukcia bočníc je opatrená ochrannou vrstvou zinku s hrúbkou min. 50 µm a práškovým vypaľovaným lakom s hrúbkou min. 70 µm. Oceľová konštrukcia RAL 9007 Aluminium grey.
Nosná kostra: mm	zvarenec z výpalkov z oceľového plechu hrúbky min. 5
Opláštenie:	min. 36 lamiel z masívneho tropického dreva s hustotou min. 890 kg/m ³ obdĺžnikového prierezu min. 12x30mm
Strieška:	zvarenec z výpalkov z hliníkového plechu
Vnútorne nádoby:	uhýbaný pozinkovaný plech, objem 3x min. 48 l zámok s trojhranom min. 9 mm
Farebnosť:	odtiene polyesterových práškových lakov v jemnej štruktúre mat
Kotvenie:	kotvenie na dlažbu alebo na zhutnenom teréne do betónového základu pomocou závitových tyčí
Hmotnosť:	min. 75 kg

Ilustračný obrázok:

