

Kúpna zmluva č. 2017/228

uzatvorená v zmysle ustanovenia § 409 a nasl. zákona č. 513/1991 Zb. Obchodný zákonník
v znení neskorších predpisov

**Článok I.
Zmluvné strany**

1.1. Kupujúci:

Slovenská republika
Ministerstvo obrany Slovenskej republiky
Kutuzovova 8
832 47 Bratislava

Zastúpený:

Ing. Robert SEDLÁK
riaditeľ Úradu pre investície a akvizície Ministerstva obrany SR
na základe plnomocenstva ministra obrany
č. KaMO-2-250/2016, zo dňa 3. októbra 2016

Osoba oprávnená konať vo veciach technických, fakturačných a reklamačných úkonov:

riaditeľ Úradu centrálnej logistiky a správy majetku štátu
Ministerstva obrany SR alebo ním poverená osoba
tel.: 0960/311 558, e-mail: MOSR.ucl@mil.sk

**Osoba oprávnená konať vo veciach prevzatia tovaru a podpísania dodacieho listu
a preberacieho zápisu v zmysle čl. IV tejto zmluvy:**

z. Ing. Viera Krkošová, tel. **0960/465 709,** fax: **0960/465 719**
e-mail: viera.krkošová@mil.sk

IČO:

30845572

IČ DPH:

SK2020947698

Bankové spojenie:

Štátna pokladnica

IBAN:

SK50 8180 0000 0070 0017 1215

(ďalej len „kupujúci“)

1.2. Predávajúci:

Pal.Van., s.r.o.
Mlynky 17
04412 Nižný Klátov 1017

Zastúpený:

Ing. František PALKÓ
konateľ

IČO

36 199 206

IČ DPH:

SK 2021524582

Bankové spojenie:

OTP banka Slovensko, a.s.

IBAN:

SK80 5200 0000 0000 0786 3570

Predávajúci je zapísaný v Obchodnom registri Okresného súdu Košice I., oddiel: Sro, vložka číslo:
11709/V

(ďalej len „predávajúci“)

Článok II. Predmet zmluvy

- 2.1.** Predmetom tejto kúpnej zmluvy je záväzok predávajúceho dodať kupujúcemu – „**Terče na nácvik streľby**“ (ďalej len „tovar“), previesť na neho vlastnícke právo k dodanému tovaru a záväzok kupujúceho dodaný tovar prevziať a zaplatiť zaň cenu v súlade s článkom III. tejto zmluvy.
- 2.2.** Špecifikácia a množstvo tovaru, ktorý je predávajúci povinný v súlade s touto zmluvou kupujúcemu dodať je uvedená v prílohe č. 1, ktorá je neoddeliteľnou súčasťou tejto zmluvy.
- 2.3.** Predávajúci sa zaväzuje dodať tovar podľa tejto kúpnej zmluvy (ďalej len „zmluva“) vrátane vykonania dopravy tovaru do miesta dodania osobne a s odbornou starostlivosťou.

Článok III. Kúpna cena, platobné podmienky

- 3.1.** Kúpna cena za tovar vyplýva z súťažnej ponuky predávajúceho v rámci verejného obstarávania a je stanovená v zmysle zákona NR SR č. 18/1996 Z. z. o cenách v znení neskorších predpisov vo výške:

25 873,98 Eur vrátane 20 % DPH
(slovom dvadsaťpäťtisícosemstosedemdesiattri 98/100 **Eur**).

- Podrobná cenová špecifikácia tovaru je uvedená v prílohe č. 1 tejto zmluvy.
- 3.2.** V celkovej cene sú zahrnuté všetky náklady predávajúceho súvisiace s dodaním tovaru do miesta dodania, vrátane nákladov na dopravu.
 - 3.3.** Právo na zaplatenie ceny vzniká predávajúcemu riadnym splnením jeho záväzku dohodnutým spôsobom v mieste dodania v súlade s článkom IV. tejto zmluvy.
 - 3.4.** Po prevzatí tovaru kupujúcim v mieste dodania vyhotoví predávajúci faktúru v dvoch vyhotoveniach, ktorá musí obsahovať náležitosti v súlade s § 74 ods. 1 zákona č. 222/2004 Z. z. o dani z pridanej hodnoty v znení neskorších predpisov a doručí ju kupujúcemu na adresu:

Ministerstvo obrany SR

Úrad centrálnej logistiky a správy majetku štátu MO SR

Kutuzovova 8

Bratislava 832 47.

K faktúre je predávajúci povinný priložiť podpísaný dodací list a preberací zápis podľa článku IV. tejto zmluvy.

Pre riadne zúčtovanie faktúr v roku 2017 sa zhotoviteľ zaväzuje doručiť poslednú správne vyhotovenú faktúru najneskôr do 15.12.2017. V prípade doručenia takejto faktúry po 15.12.2017 si zhotoviteľ nemôže uplatniť úrok z omeškania za oneskorenú úhradu faktúry v zmysle článku VII. bod 7.2. tejto zmluvy.

- 3.5.** Pri dodaní tovaru po častiach je možné vykonávať aj platby za dodaný tovar na základe samostatných faktúr vyhotovených vždy po čiastkovom dodaní tovaru.

- 3.6. Kupujúci uhradí oprávnene fakturovanú sumu do 30 dní odo dňa doručenia faktúry. Pre tento účel sa za deň úhrady považuje dátum odpísania kúpnej ceny z účtu kupujúceho v prospech účtu predávajúceho.
- 3.7. Kupujúci je oprávnený vrátiť bez zaplatenia faktúru, ktorá je nesprávna alebo neúplná, a to najneskôr v deň jej splatnosti. Oprávneným vrátením faktúry prestáva plynúť lehota splatnosti. Nová lehota splatnosti začína plynúť odo dňa doručenia opravenej faktúry kupujúcemu.

Článok IV.

Miesto, čas a spôsob plnenia

- 4.1. Miestom dodania tovaru podľa tejto zmluvy je: **Vojenský útvar 5728 Martin, pracovisko Lešť, Veľká zábava, 962 63 Pliešovce.**
- 4.2. Predávajúci je povinný dodať tovar do miesta dodania v celom rozsahu v termíne najneskôr do **31.10.2017**. Zmluvné strany sa dohodli, že dodanie tovaru po častiach je možné.
- 4.3. Prevzatie tovaru v mieste dodania bude potvrdené osobou oprávnenou konať za kupujúceho uvedenou v článku I. bod 1.1. tejto zmluvy na dodacom liste a preberacom zápise, v ktorom bude uvedené najmä, označenie tovaru, množstvo, jednotková cena tovaru s DPH a jeho celková hodnota. Predávajúci je povinný pri dodaní tovaru do miesta dodania dodať kupujúcemu k dodávanému tovaru aj osvedčenie o kvalite v zmysle zákona č. 11/2004 Z. z. o obrannej štandardizácii, kodifikácii a štátnom overovaní kvality výrobkov a služieb na účely obrany v znení neskorších predpisov (ďalej len „zákon č. 11/2004 Z. z.“). Rovnopis potvrdeného dodacieho listu a preberacieho zápisu priloží predávajúci k faktúre.
- 4.4. Predávajúci je povinný oprávnenú osobu kupujúceho vo veciach prevzatia tovaru a podpísania dodacieho listu a preberacieho zápisu, ktorou je z. Ing. Viera Krkošová, tel. 0960/465 709, fax: 0960/465 719, e-mail: viera.krkošová@mil.sk, vyrozumieť o termíne dodania tovaru najmenej 3 pracovné dni vopred. Táto osoba, alebo ňou poverená osoba, vykoná kontrolu úplnosti dodávaného tovaru a je oprávnená tovar odmietnuť a nepodpísať dodací list a preberací zápis, ak tovar nebude spĺňať požadovanú akosť a vyhotovenie. Ak je dodaný tovar v požadovanom množstve, akosti a vyhotovení, potvrdí preberací zápis a dodací list.
- 4.5. Dopravu tovaru do miesta dodania vykoná predávajúci na vlastné náklady a nebezpečenstvo tak, aby bola zabezpečená dostatočná ochrana pred jeho poškodením a znehodnotením.
- 4.6. Dodanie tovaru do miesta dodania sa uskutoční výhradne v pracovné dni od 07:00-14:00.

Článok V.

Zodpovednosť za vady a reklamácie

- 5.1. Predávajúci je povinný dodať tovar v množstve, akosti a vyhotovení podľa tejto zmluvy a prílohy č. 1 k tejto zmluve, spôsobilý na použitie na obvyklý účel. Tovar musí spĺňať všetky požadované parametre podľa technických podmienok uvedených v špecifikácii, ktorá je uvedená v prílohe č. 1 k tejto zmluve.

- 5.2.** Predávajúci sa zaručuje, že tovar je novo vyrobený v roku 2017, 1. akosti, doteraz nepoužívaný, a že je vyrobený podľa dokumentácie výrobcu v súlade s technickými normami a predpismi platnými v SR a zodpovedá požadovanej akosti a zmluvným podmienkam dohodnutým v tejto zmluve.
- 5.3.** Predávajúci poskytuje kupujúcemu záruku za akosť tovaru spočívajúcu v tom, že tovar bude po záručnú dobu spôsobilý na použitie na obvyklý účel a zachová si obvyklé vlastnosti. Záručná doba trvá 24 mesiacov a začína plynúť dňom prevzatia tovaru kupujúcim v mieste dodania, potvrdením dodacieho listu a preberacieho zápisu.
- 5.4.** Kupujúci je povinný v prípade zistenia vady na dodanom tovare, vady písomne oznámiť (reklamácia) predávajúcemu bez zbytočného odkladu po ich zistení, najneskôr do uplynutia dohodnutej záručnej doby. V prípade uplatnenia reklamácie zo strany kupujúceho záručná doba prestáva plynúť a začína znova plynúť od nasledujúceho dňa po dni odovzdania tovaru bez väd.
- Oznámenie o vadách (reklamácia) musí obsahovať:
- číslo tejto zmluvy,
 - názov a označenie reklamovaného tovaru,
 - miesto uloženia,
 - popis vady,
 - číslo dodacieho listu,
 - počet vadných kusov.
- 5.5.** Predávajúci sa zaväzuje vyriešiť oprávnenú reklamáciu do 30 dní odo dňa doručenia reklamácie. O termíne a spôsobe vyriešenia reklamácie predávajúci bezodkladne informuje kupujúceho.
- 5.6.** Nároky kupujúceho z väd tovaru sa spravujú režimom § 436 a súvisiacich ustanovení zákona č. 513/1991 Zb. Obchodný zákonník v znení neskorších predpisov (ďalej len „Obchodný zákonník“). Voľbu nároku z väd tovaru uvedie kupujúci v oznámení väd (reklamácii) predávajúcemu alebo bez zbytočného odkladu po tomto oznámení.

Článok VI.

Nadobudnutie vlastníckeho práva

- 6.1.** Kupujúci nadobudne vlastnícke právo k dodanému tovaru jeho riadnym prevzatím v mieste dodania. Riadne dodanie a prevzatie tovaru potvrdia zmluvné strany podpisom dodacieho listu a preberacieho zápisu.

Článok VII.

Sankcie a odstúpenie od zmluvy

- 7.1.** V prípade, že predávajúci nedodrží termín dodania tovaru dohodnutý v tejto zmluve uhradí kupujúcemu zmluvnú pokutu vo výške 0,05 % z ceny nedodaného tovaru za každý deň omeškania až do dňa riadneho dodania tovaru.

- 7.2.** V prípade omeškania kupujúceho s úhradou faktúry za riadne dodaný tovar, uhradí tento predávajúcemu úrok z omeškania podľa § 369 ods. 2 Obchodného zákonníka z neuhradenej sumy za každý deň omeškania.
- 7.3.** V prípade, že predávajúci nevybaví uplatnenú reklamáciu v termíne dohodnutom v článku V. tejto zmluvy, uhradí kupujúcemu zmluvnú pokutu vo výške 20 EUR za každý deň omeškania.
- 7.4.** V prípade, že predávajúci nedodá osvedčenie o kvalite, ktoré je v zmysle 4.3. tejto kúpnej zmluvy povinný spolu s tovarom dodať, uhradí kupujúcemu zmluvnú pokutu vo výške 10,00 EUR za každý deň omeškania.
- 7.5.** Dohodnuté sankcie povinná strana uhradí strane oprávnenej do 30 dní odo dňa ich uplatnenia. Základom pre výpočet sankcií je cena s DPH.
- 7.6.** Sankcie dohodnuté touto zmluvou hradí povinná strana nezávisle na tom, či a v akej výške vznikne druhej strane škoda.
- 7.7.** Ak došlo k omeškaniu predávajúceho s dodaním tovaru z dôvodu pôsobenia vyššej moci (napr. živelná pohroma, vojnový konflikt, štrajk) zmluvné strany neuplatnia zmluvnú pokutu po dobu trvania vyššej moci.
- 7.8.** Zmluvné strany môžu od tejto zmluvy odstúpiť v prípade podstatného porušenia zmluvy a v ostatných prípadoch stanovených v Obchodnom zákonníku.
- 7.9.** Za podstatné porušenie tejto zmluvy na strane predávajúceho sa považuje omeškanie s dodaním tovaru viac ako 30 kalendárnych dní, a to v dohodnutom množstve, akosti a vyhotovení podľa tejto zmluvy. Za podstatné porušenie tejto zmluvy na strane kupujúceho sa považuje jeho omeškanie s úhradou oprávnenej faktúry viac ako 30 kalendárnych dní.
- 7.10.** Odstúpenie od zmluvy musí byť druhej strane oznámené písomne, inak je neplatné. V odstúpení musí byť uvedený dôvod, pre ktorý zmluvná strana od zmluvy odstupuje. Odstúpenie je účinné dňom, kedy bolo písomné oznámenie o odstúpení doručené druhej zmluvnej strane. Zásielka s oznámením o odstúpení sa považuje za doručení aj vtedy, ak bola vrátená ako nedoručiteľná, a ak predávajúci neoznámil písomne kupujúcemu zmenu jeho sídla.

Článok VIII. Záverečné ustanovenia

- 8.1.** Zmluva môže byť zmenená alebo doplnená len po predchádzajúcej dohode zmluvných strán formou písomných dodatkov, ktoré budú neoddeliteľnou súčasťou tejto zmluvy.
- 8.2.** Zmluvné strany súhlasia s tým, že prípadné organizačné zmeny na strane kupujúceho nie sú zmenami podliehajúcimi súhlasu zmluvných strán a nebudú predmetom dodatku k tejto zmluve. Vyžaduje sa však ich bezodkladné oznámenie druhej zmluvnej strane.
- 8.3.** Ak nie je dohodnuté v tejto zmluve inak, riadia sa právne vzťahy z nej vyplývajúce a vznikajúce ustanoveniami Obchodného zákonníka, zákona č. 40/1964 Zb. Občiansky zákonník v znení neskorších predpisov (ďalej len „Občiansky zákonník“) a súvisiacimi právnymi normami Slovenskej republiky.
- 8.4.** Táto zmluva nadobúda platnosť dňom podpísania zmluvy oprávnenými zástupcami obidvoch zmluvných strán a účinnosť dňom nasledujúcim po dni jej zverejnenia v súlade s ustanovením § 47a Občianskeho zákonníka.
- 8.5.** Táto zmluva sa povinne zverejňuje v súlade so zákonom č. 211/2000 Z. z. o slobodnom prístupe k informáciám a o zmene a doplnení niektorých zákonov (zákon o slobode informácií) v znení neskorších predpisov.

- 8.6.** Zmluva je vyhotovená v piatich vyhotoveniach, štyri vyhotovenia obdrží kupujúci, jedno vyhotovenie predávajúci.
- 8.7.** Zmluvné strany vyhlasujú, že sa s obsahom zmluvy riadne oboznámili, jej obsah je prejavom ich slobodnej a vážnej vôle, na znak čoho zmluvu vlastnoručne podpisujú.
- 8.8.** Neoddeliteľnou súčasťou tejto zmluvy je príloha č.1.
Príloha č.1. „Cena a špecifikácia tovaru“ o počte 15 listov.

V dňa

V Bratislave, dňa.....

Za predávajúceho:

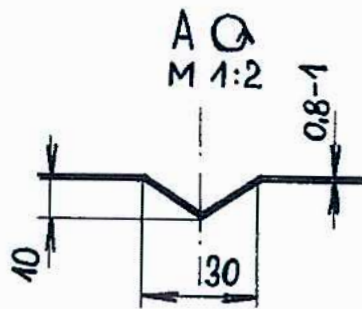
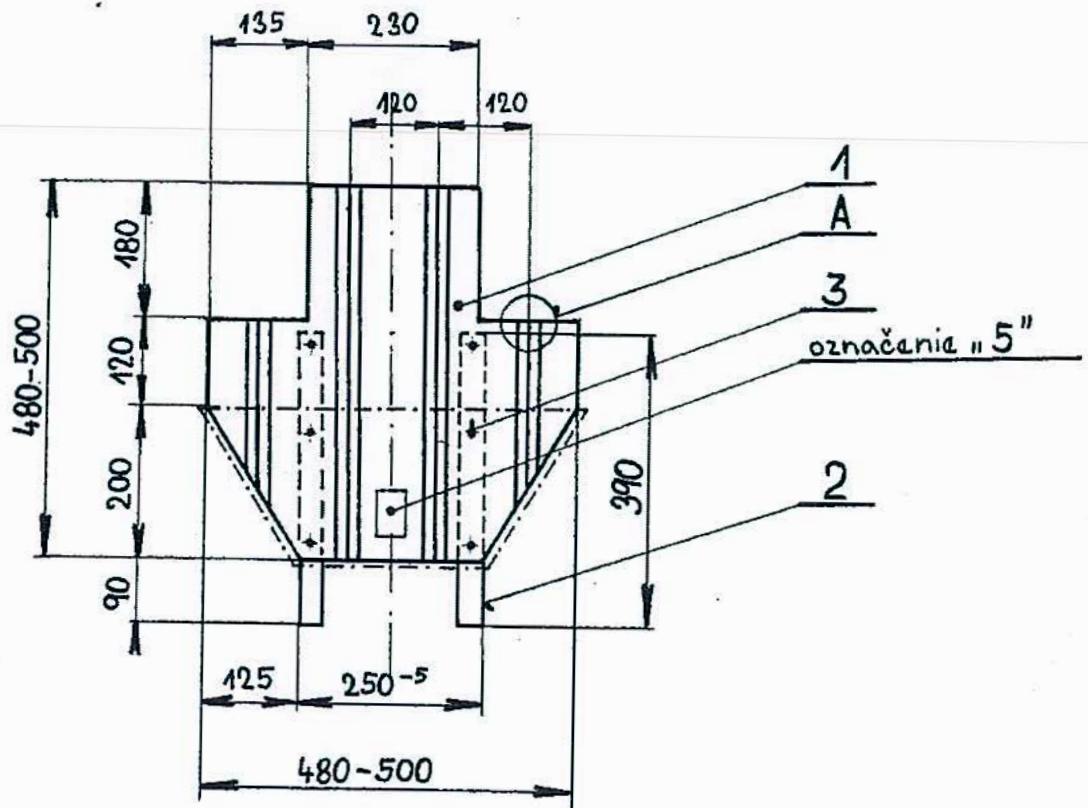
Za kupujúceho:

Ing. František PALKÓ
konateľ

Ing. Robert SEDLÁK
riaditeľ

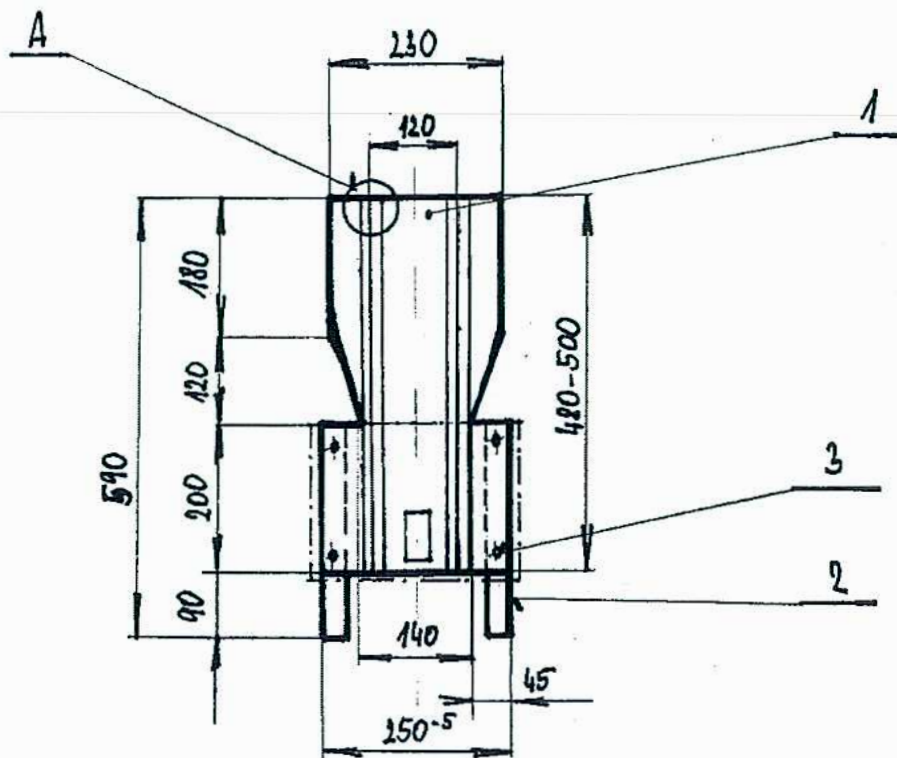
Cena a špecifikácia tovaru

P.č.	Názov tovaru v súlade s opisom tovaru v časti B2	Jednotková cena bez DPH v EUR	Výška DPH v EUR pri sadzbe DPH 20 %	Jednotkov á cena v EUR s DPH	Množstevný koeficient (počet jednotiek)	Cena s DPH za určený počet jednotiek
A	B	C	D	E	F	G (E x F)
1.	Terč č. 10	14,20	2,84	17,04	129	2198,16
2.	Terč č. 10a	16,10	3,22	19,32	123	2376,36
3.	Terč č. 5	9,40	1,88	11,28	161	1816,08
4.	Terč č. 5a	8,70	1,74	10,44	163	1701,72
5.	Terč č. 5b	10,00	2,00	12,00	142	1704,00
6.	Terč č. 6	10,35	2,07	12,42	165	2049,30
7.	Terč č. 6a	10,20	2,04	12,24	117	1432,08
8.	Terč č. 7	12,40	2,48	14,88	156	2321,28
9.	Terč č. 7a	13,80	2,76	16,56	101	1672,56
10.	Terč č. 8	16,20	3,24	19,44	155	3013,20
11.	Terč č. 8a	16,05	3,21	19,26	10	192,60
12.	Terč č. 9	18,20	3,64	21,84	86	1878,24
13.	Terč č. 9a	12,30	2,46	14,76	120	1771,20
14.	Terč č. 9b	18,20	3,64	21,84	80	1747,20
Cena celkom s DPH za určený počet jednotiek (množstevný koeficient) v EUR						25873,98

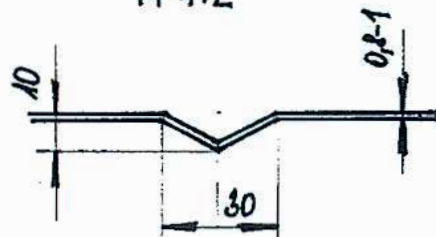


Náter polomatný odtieň 5450 - khaki
 Plocha vyznačená odtieň oker, hnedá

Názov materiálu	Poč.kš	Polotovár	Materiál	Pozícia
Plech oceľ.1x500x500	1	STN 42 53 01	10 004	1
Lišta 20x30x390	2	Listnaté rezivo	Latka buková	2
Skrut.do dreva 4 x 16	6	STN 02 18 12.0/DIN 96	Oceľové	3
VÚ 5151 Lešť	TERČ č.5 kovový		M 1 : 10	

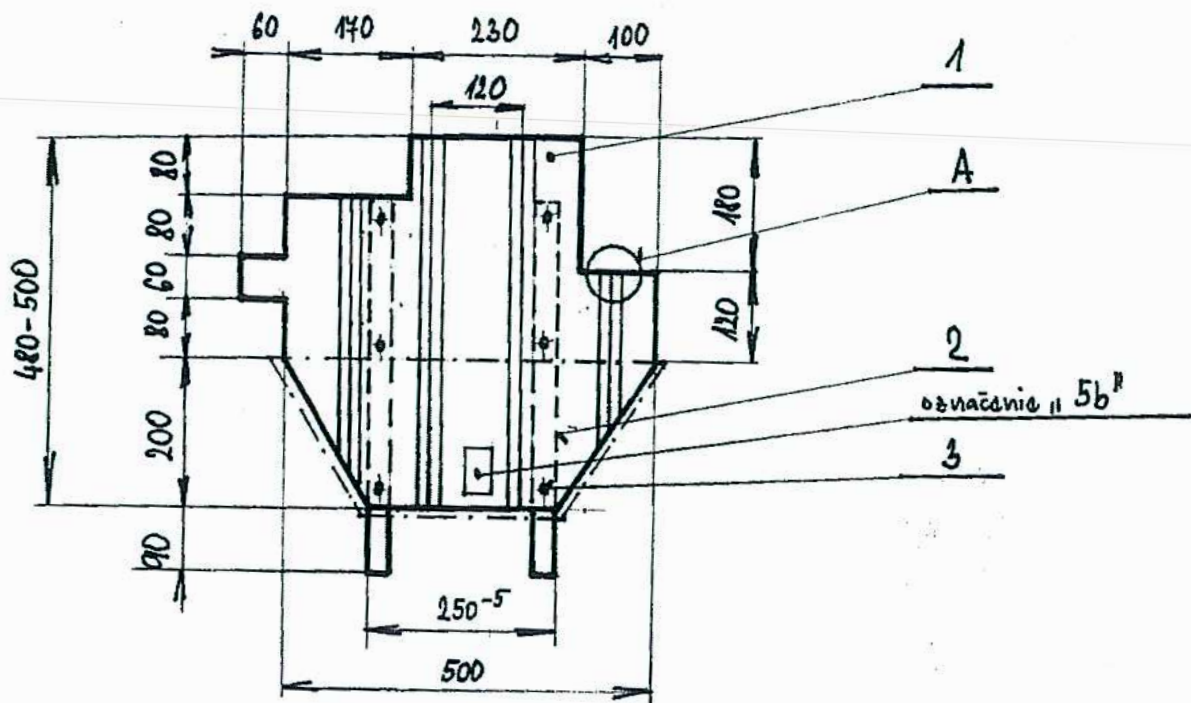


A-A
M 1:2

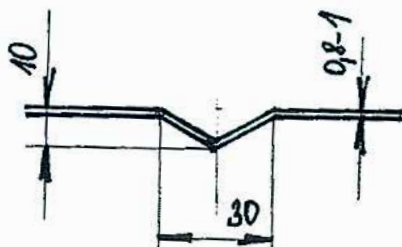


Náter polomatný odtieň 5450 - khaki
Plocha vyznačená odtieň oker, hnedá

Názov materiálu	Poč.kš	Polotovár	Materiál	Pozícia
Plech oceľ.1x500x230	1	STN 42 53 01	10 004	1
Latka 20x30x290	2	Listnaté rezivo	Latka buková	2
Skrut.do dreva 4 x 16	4	STN 02 18 12.0/DIN 96	Oceľové	3
VÚ 5151 Lešť	TERČ č. 5a kovový		M 1 : 10	

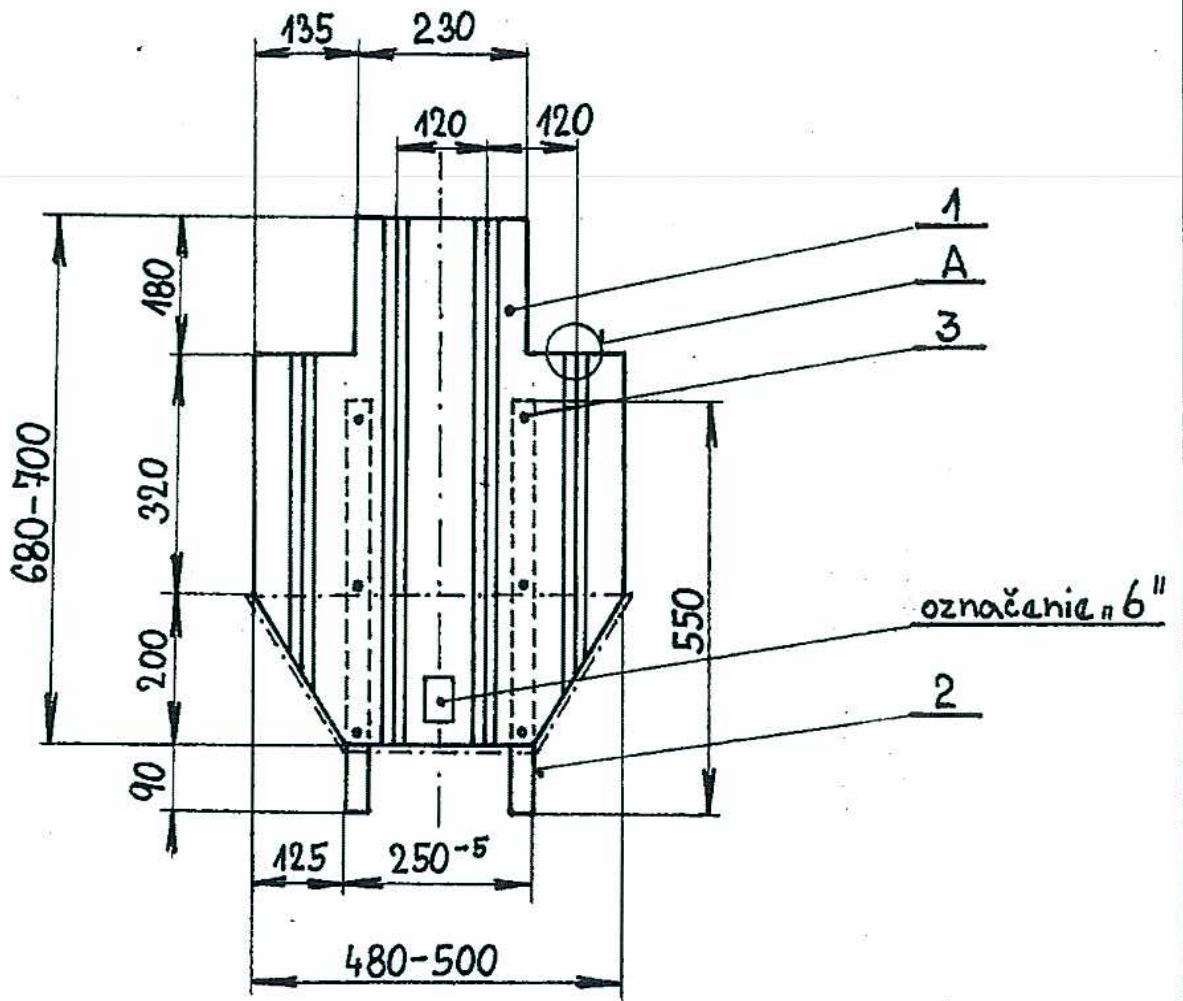


A Ø
M 1:2

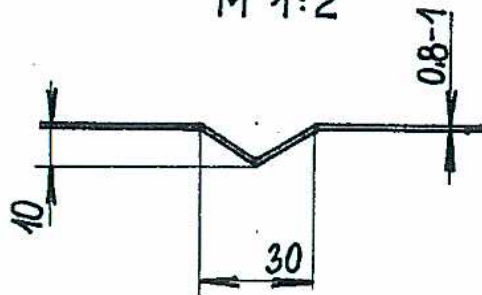


Náter polomatný odtieň 5450 - khaki
Plocha vyznačená odtieň oker, hnedá

Názov materiálu	Poč. ks	Polotovár	Materiál	Pozícia
Plech oceľ. 1x500x560	1	STN 42 53 01	10 004	1
Latka 20x30x500	2	Listnaté rezivo	Latka buková	2
Skrut. do dreva 4 x 16	6	STN 02 18 12.0/DIN 96	Oceľové	3
VÚ 5151 Lešť	TERČ č. 5b kovový		M 1 : 10	

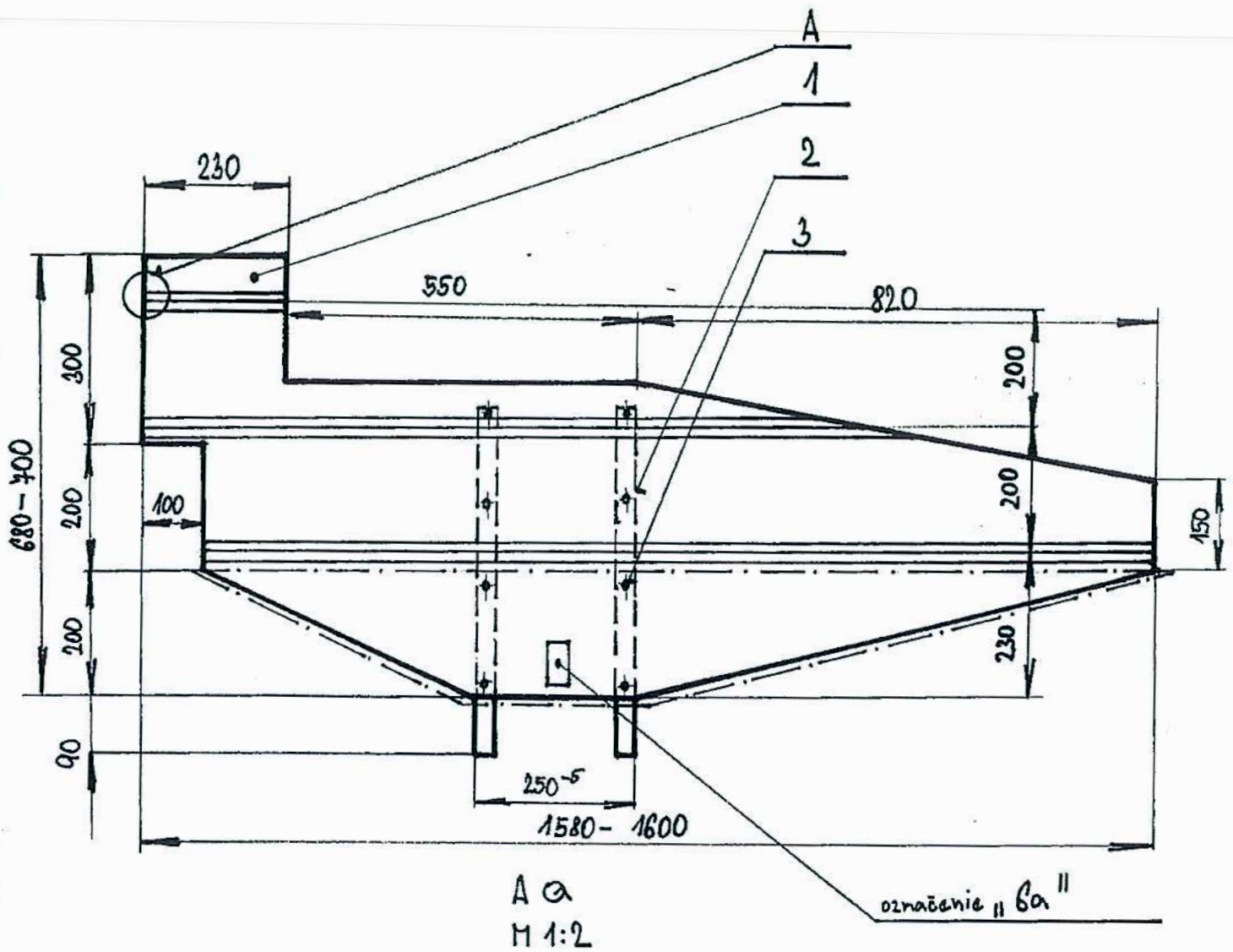


A Ø
M 1:2



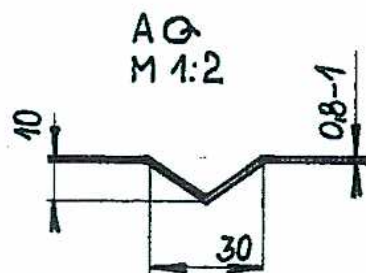
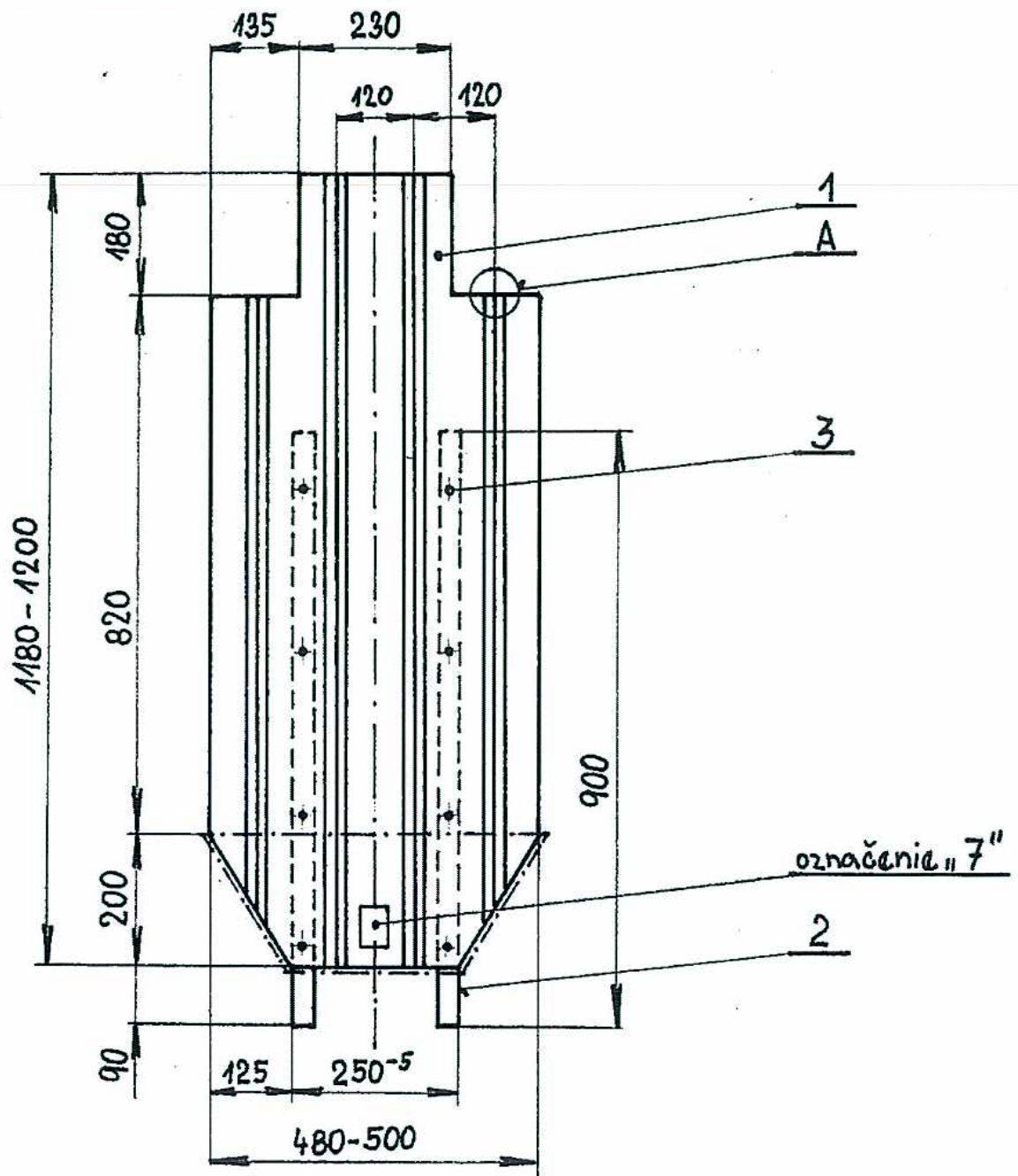
Náter polomatný odtieň 5450 - khaki
 Plocha vyznačená odtieň oker, hnedá

Názov materiálu	Poč.kš	Polotovár	Materiál	Pozícia
Plech oceľ.1x700x500	1	STN 42 53 01	10 004	1
Latka 20x30x550	2	Listnaté rezivo	Latka buková	2
Skrut.do dreva 4 x 16	6	STN 02 18 12.0/DIN96	Oceľové	3
TERČ č. 6 kovový			M 1 : 10	



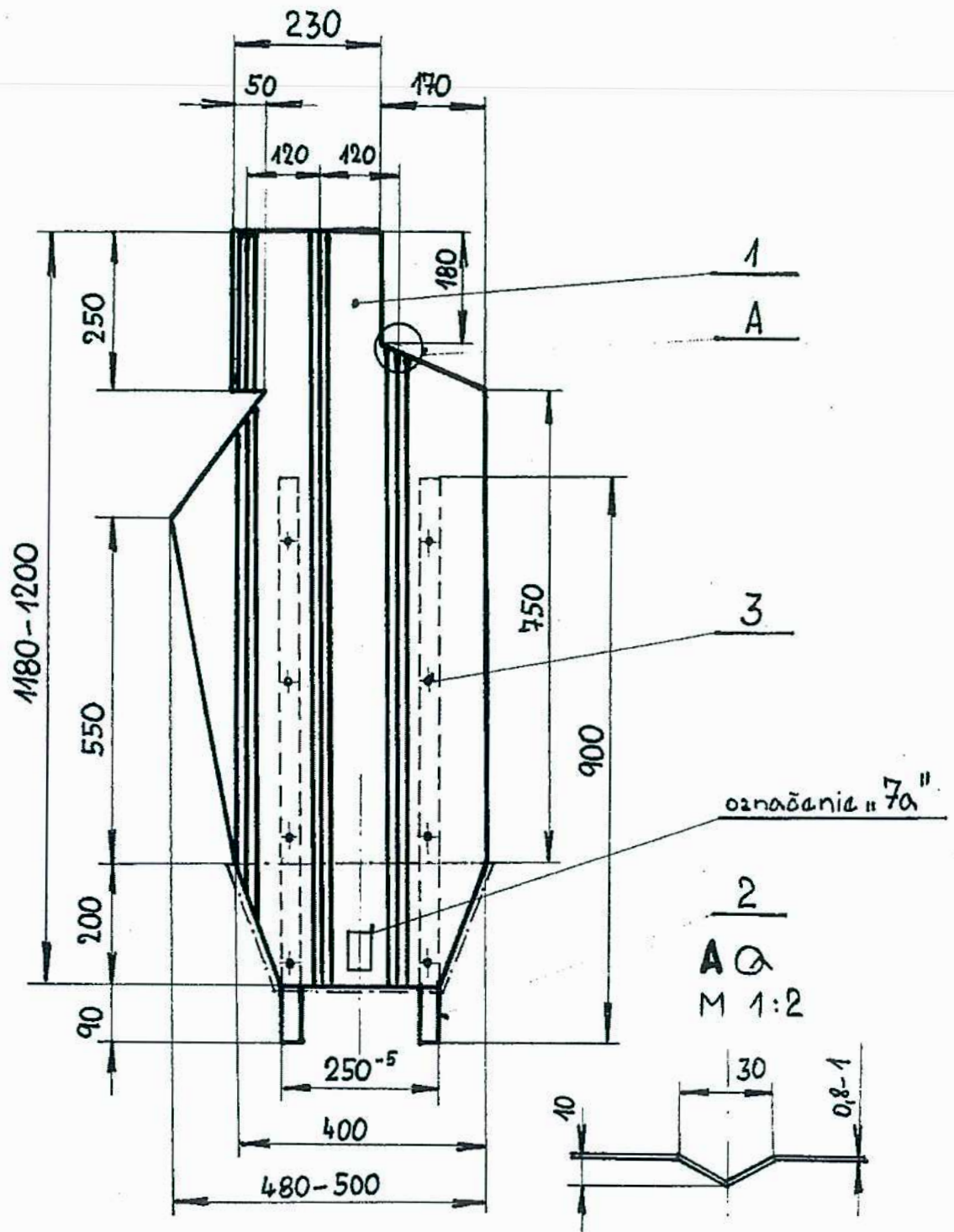
Náter polomatný odtieň 5450 - khaki
 Plocha vyznačená odtieň oker, hnedá

Názov materiálu	Poč.kš	Polotovár	Materiál	Pozícia
Plech oceľ. 1x1600x700	1	STN 42 53 01	10 004	1
Latka 20x30x550	2	Listnaté rezivo	Latka buková	2
Skrut.do dreva 4 x 16	8	STN 02 18 12.0/DIN 96	Oceľové	3
TERČ č. 6a kovový			M 1 : 10	



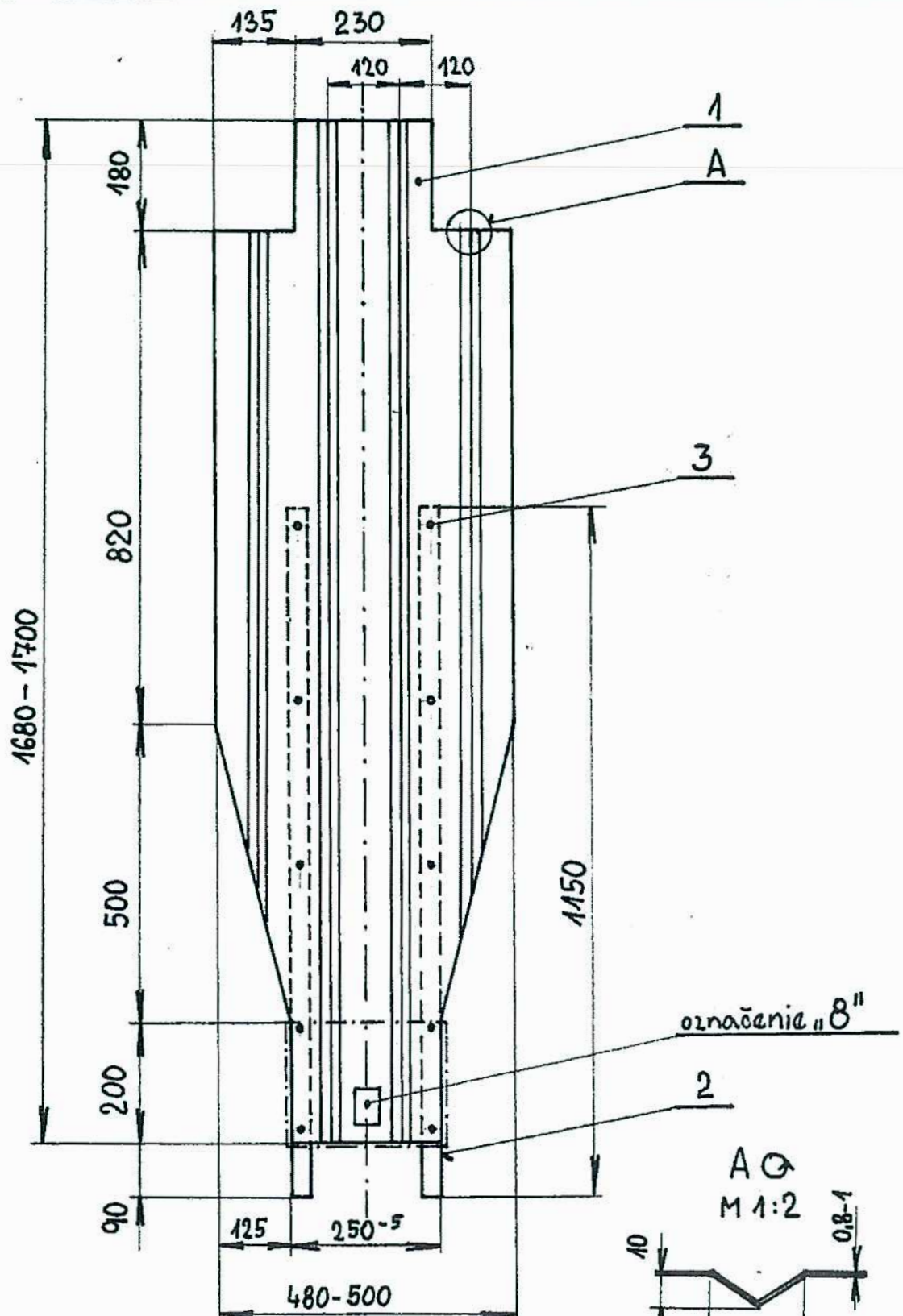
Náter polomatný odtieň 5450 - khaki
 Plocha vyznačená odtieň oker, hnedá

Názov materiálu	Poč.kš	Polotovár	Materiál	Pozícia
Plech oceľ.1x1200x500	1	STN 42 53 01	10 004	1
Latka 20x30x900	2	Listnaté rezivo	Latka buková	2
Skrut.do dreva 4 x 16	8	STN 02 18 12.0/DIN96	Oceľové	3
TERČ č.7 KOVOVÝ			M 1 : 10	



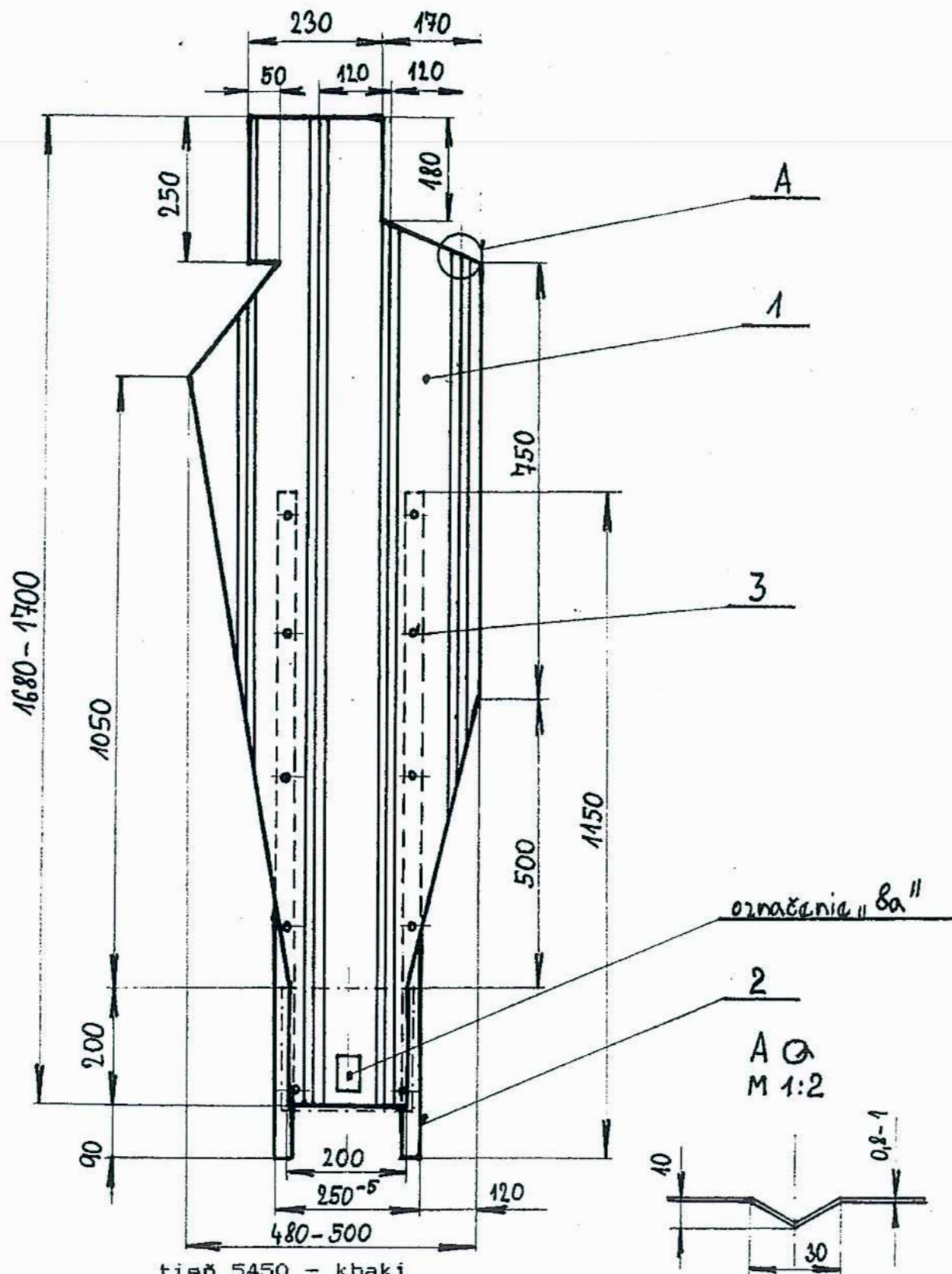
Náter polomatný odtieň 5450 - khaki
 Plocha vyznačená odtieň oker, hnedá

Názov materiálu	Poč.kš	Polotovár	Materiál	Pozícia
Plech oceľ. 1x1200x500	1	STN 42 53 01	10 004	1
Latka 20x30x900	2	Listnaté rezivo	Latka buková	2
Skrut.do dreva 4 x 16	8	STN 02 18 12.0/DIN 96	Oceľové	3
TERČ č. 7a kovový			M 1 : 10	



Náter polomatný odtieň 5450 - khaki
 Plocha vyznačená odtieň oker, hnedá

Názov materiálu	Poč.k.s	Polotovar	Materiál	Pozícia
Plech oceľ.1x1700x500	1	STN 42 53 01	10 004	1
Latka 20x30x1150	2	Listnaté rezivo	Latka buková	2
Skrut.do dreva 4 x 16	10	STN 02 18 12.0/DIN 96	Oceľové	3
TERČ č.8 kovový			M 1 : 10	



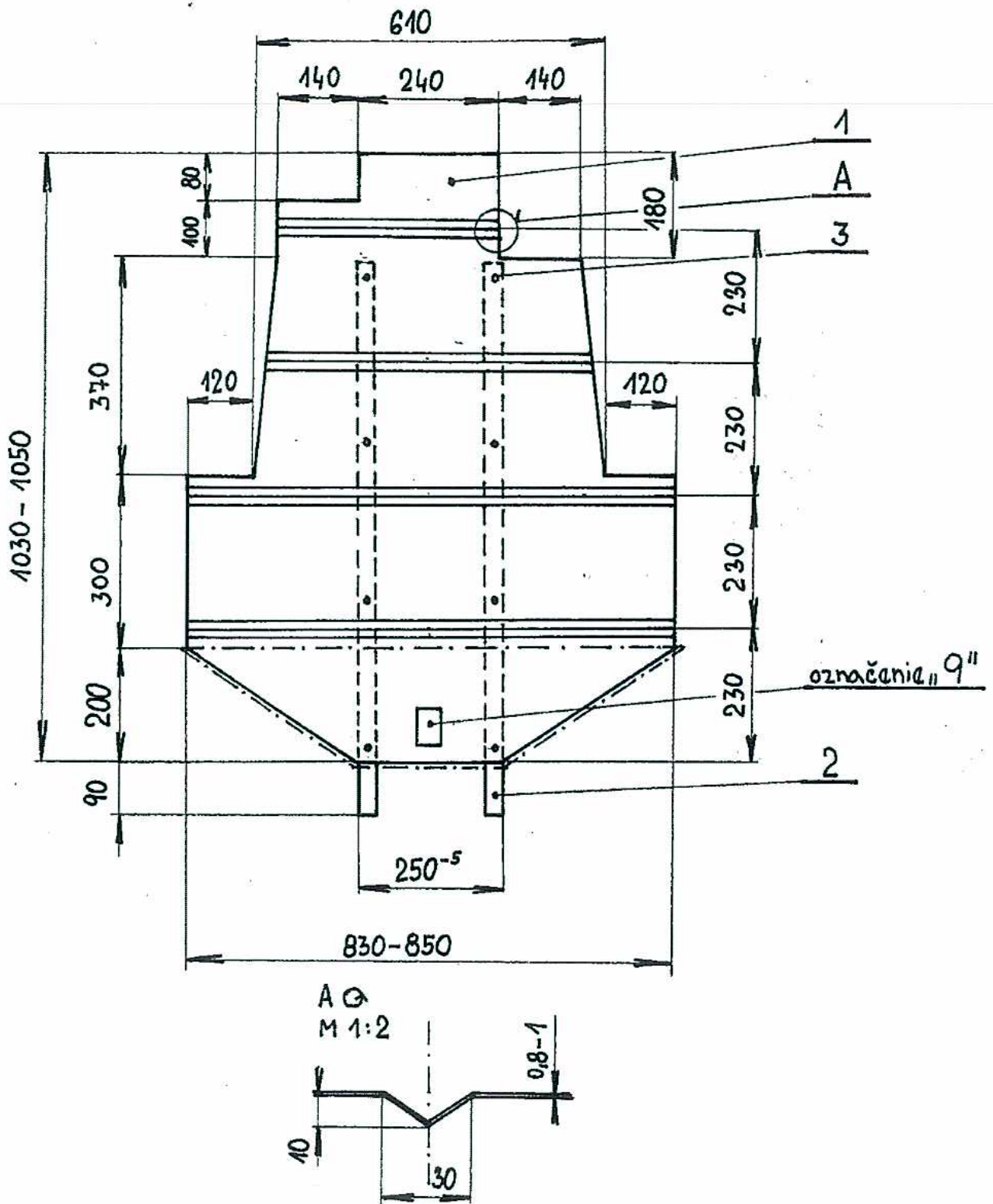
tieň 5450 - khaki

Flocha vyznačená odtieň oker, hnedá

Názov materiálu	Poč.kš	Polotovár	Materiál	Pozícia
Plech oceľ.1x1700x500	1	STN 42 53 01	10 004	1
Latka 20x30x1150	2	Listnaté reziwo	Latka buková	2
Skrut.do dreva 4 x 16	10	STN 02 18 12.0/DIN 96	Oceľové	3

TERČ č. 8a kovový

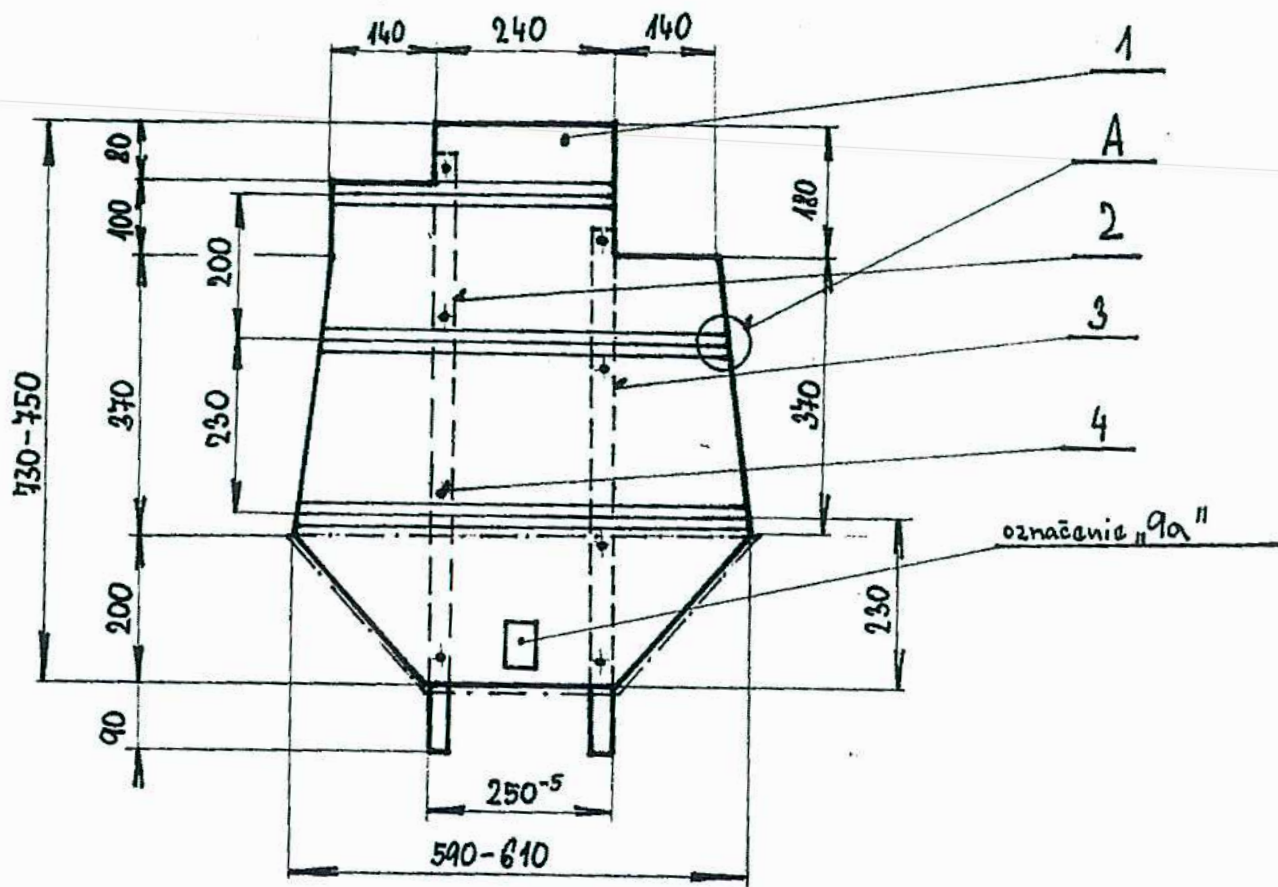
M 1 : 10



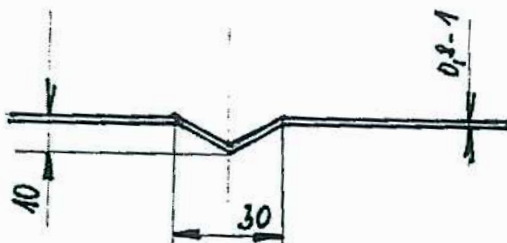
Náter polomatný odtieň 5450 - khaki

Plocha vyznačená odtieň oker, hnedá

Názov materiálu	Poč.k.s	Polotovár	Materiál	Pozícia
Plech oceľ.1x1050x850	1	STN 42 53 01	10 004	1
Latka 20x30x950	2	Listnaté rezivo	Latka buková	2
Skrut.do dreva 4 x 16	8	STN 02 18 12.0/DIN96	Oceľové	3
TERČ č. 9 kovový			M 1 : 10	



A-Q
M 1:2

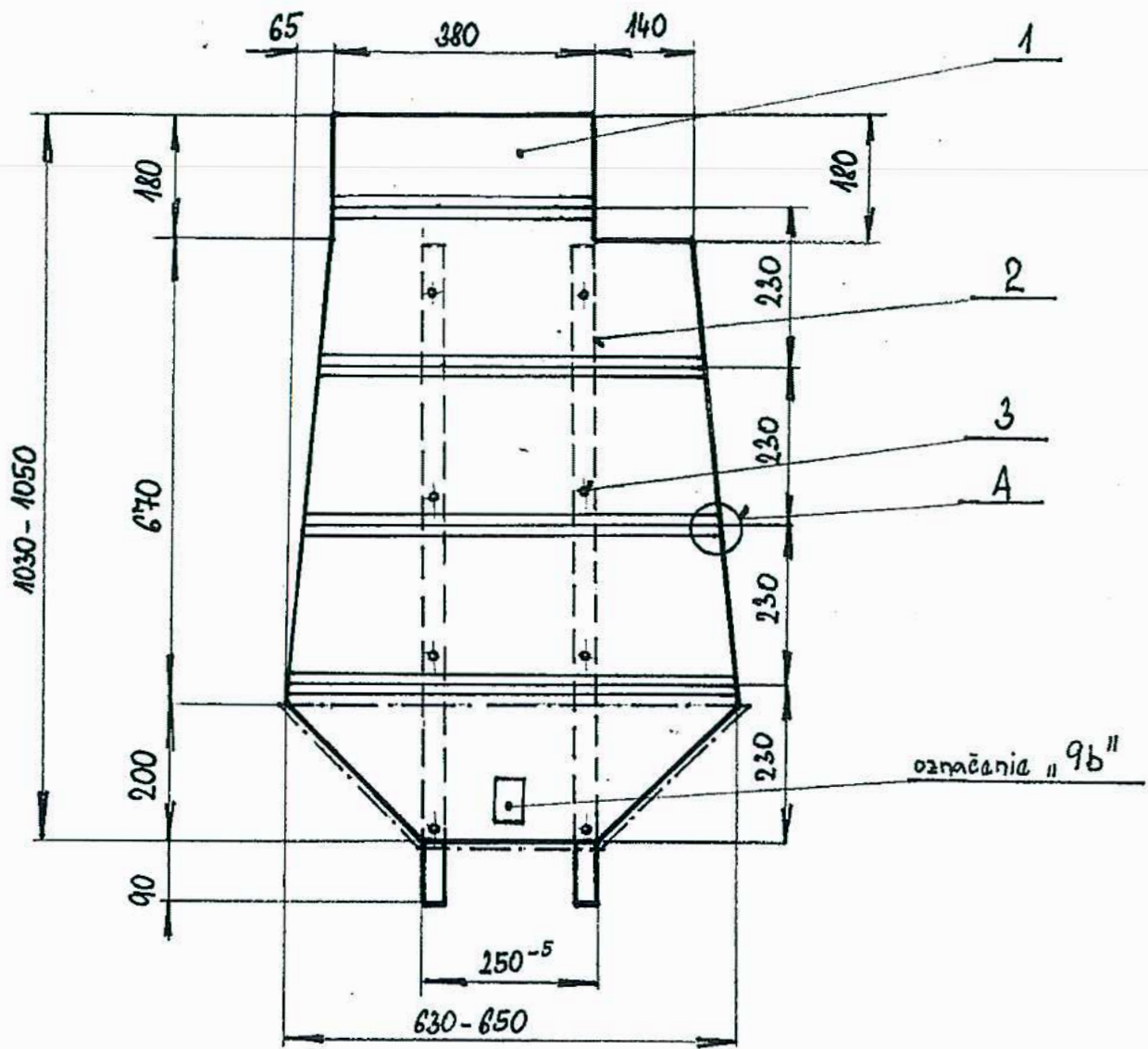


Náter polomatný odtieň 5450 - khaki
Plocha vyznačená odtieň oker, hnedá

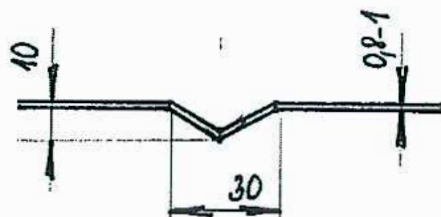
Názov materiálu	Foč.kš	Polotovár	Materiál	Pozícia
Plech oceľ. 1x750x610	1	STN 42 53 01	10 004	1
Latka 20x30x800	1	Listnaté rezivo	Latka buková	2
Latka 20x30x700	1	Listnaté rezivo	Latka buková	3
Skrut.do dreva 4 x 16	8	STN 02 18 12.0/DIN 96	Oceľové	4

TERČ č. 9a kovový

M 1 : 10

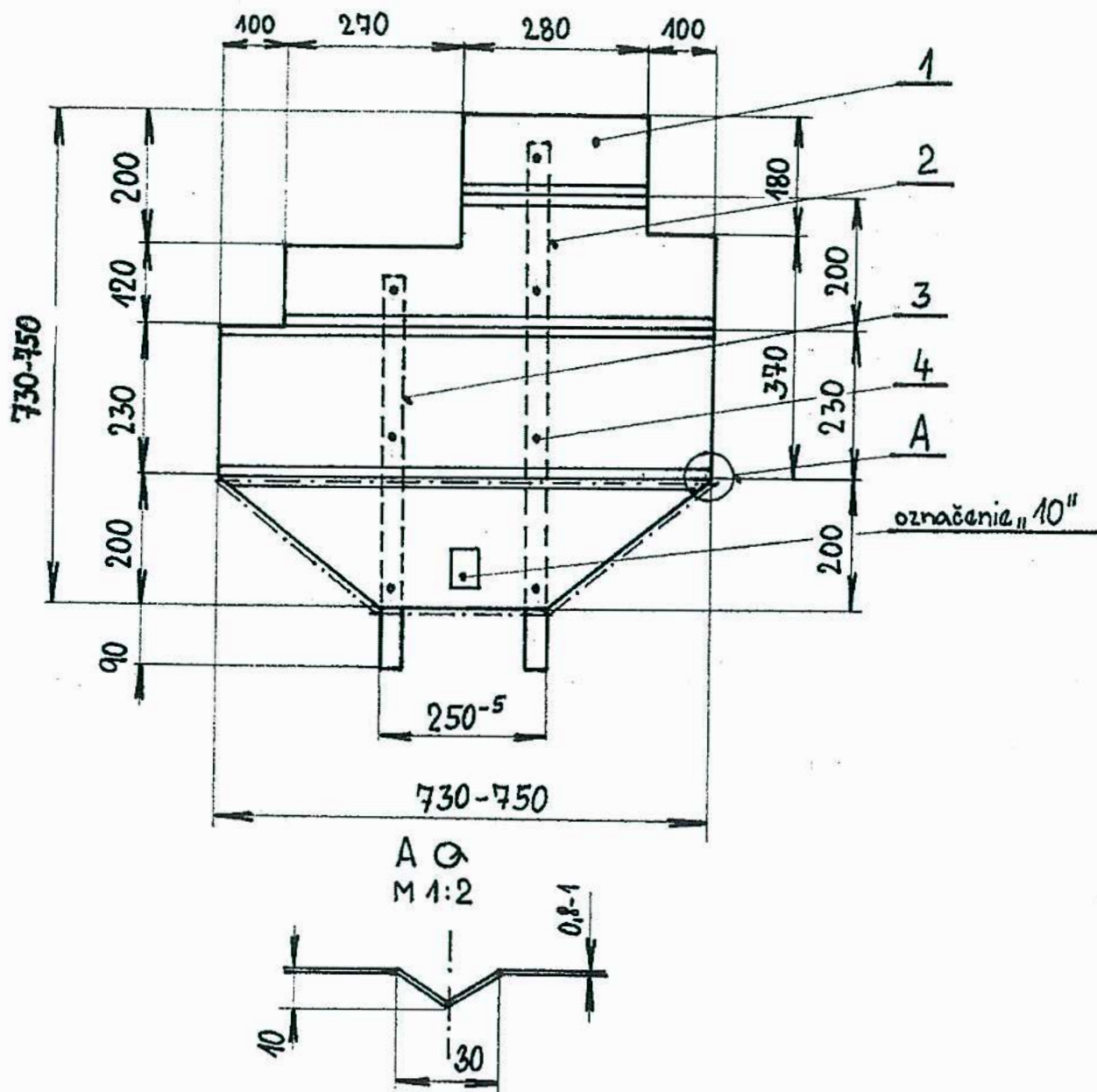


A-A
M 1:2



Náter polomatný odtieň 5450 - khaki
Plocha vyznačená odtieň oker, hnedá

Názov materiálu	Poč.kš	Polotovár	Materiál	Pozícia
Plech oceľ.1x1050x650	1	STN 42 53 01	10 004	1
Latka 20x30x950	2	Listnaté rezivo	Latka buková	2
Skrut.do dreva 4 x 16	8	STN 02 18 12.0/DIN 96	Oceľové	3
TERČ č. 9b kovový			M 1 : 10	



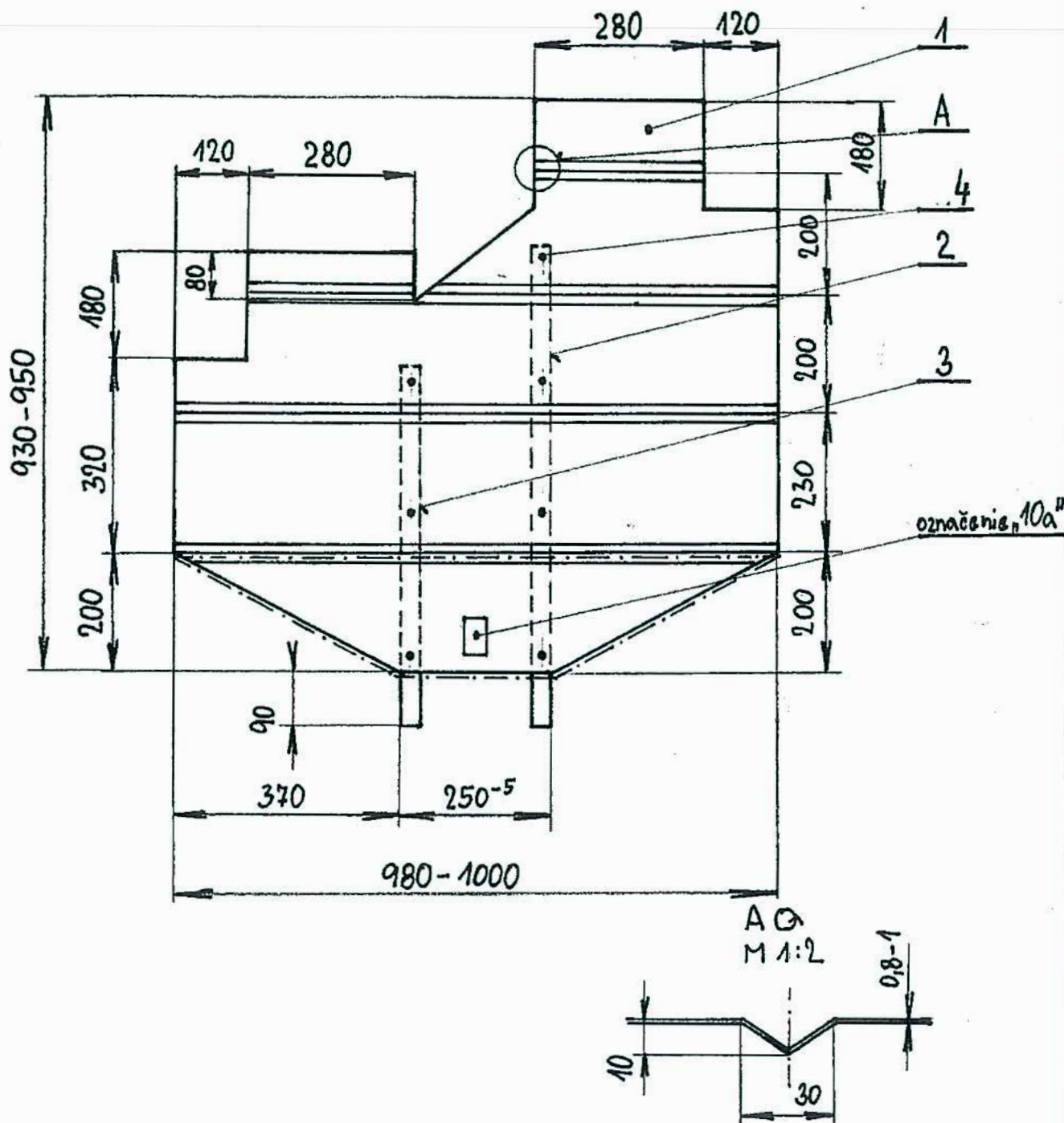
Náter polomatný odtieň 5450 - khaki

Flocha vyznačená odtieň oker, hnedá

Názov materiálu	Poč.kš	Folotovar	Materiál	Pozícia
Plech oceľ.1x750x750	1	STN 42 53 01	10 004	1
Latka 20x30x800	1	Listnaté rezivo	Latka buková	2
Latka 20x30x600	1	Listnaté rezivo	Latka buková	3
Skrut.do dreva 4 x 16	7	STN 02 18 12.0/DIN 96	Oceľové	4

TERČ Č. 10 KOVOVÝ

M 1 : 10



Náter polomatný odtieň 5450 - khaki
 Plocha vyznačená odtieň oker, hnedá

Názov materiálu	Poč.kš	Polotovár	Materiál	Pozícia
Plech oceľ. 1x950x1000	1	STN 42 53 01	10 004	1
Latka 20x30x800	1	Listnaté rezivo	Latka buková	2
Latka 20x30x600	1	Listnaté rezivo	Latka buková	3
Skrut.do dreva 4 x 16	7	STN 02 18 12.0/DIN 96	Oceľové	4
VÚ 5151 Lešť	TERČ č. 10 a kovový		M 1 = 10	